

SCANLIFT^{SL} 240

ITSEKULKEVA HENKILÖNOSTIN
MOBILE ELEVATING WORK PLATFORM
(MEWP)

VARAOSAT SPARE PARTS

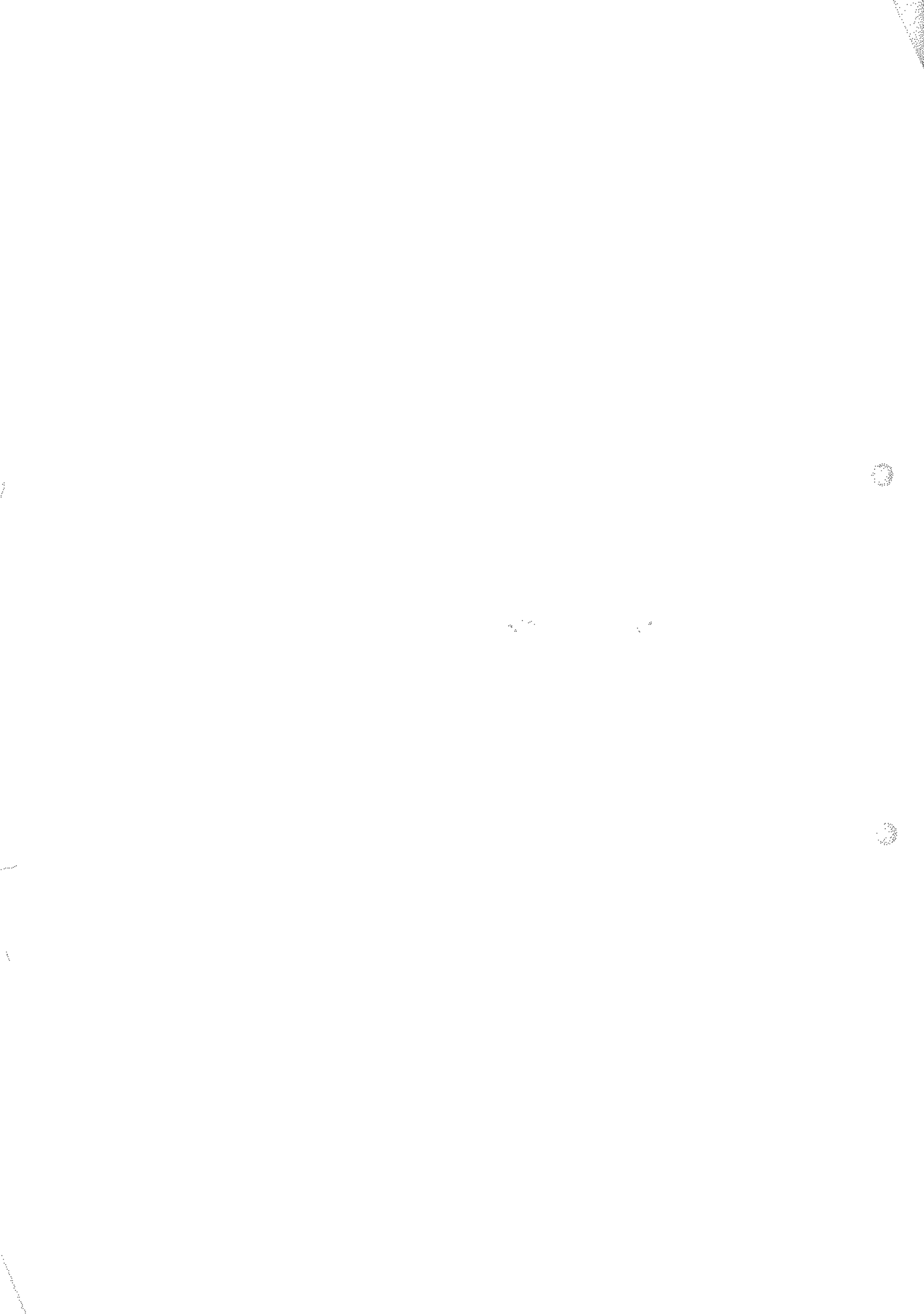
KESLA OY

Metsolantie 2

FIN-59800 KESÄLAHTI

Tel. int +358-13-682841

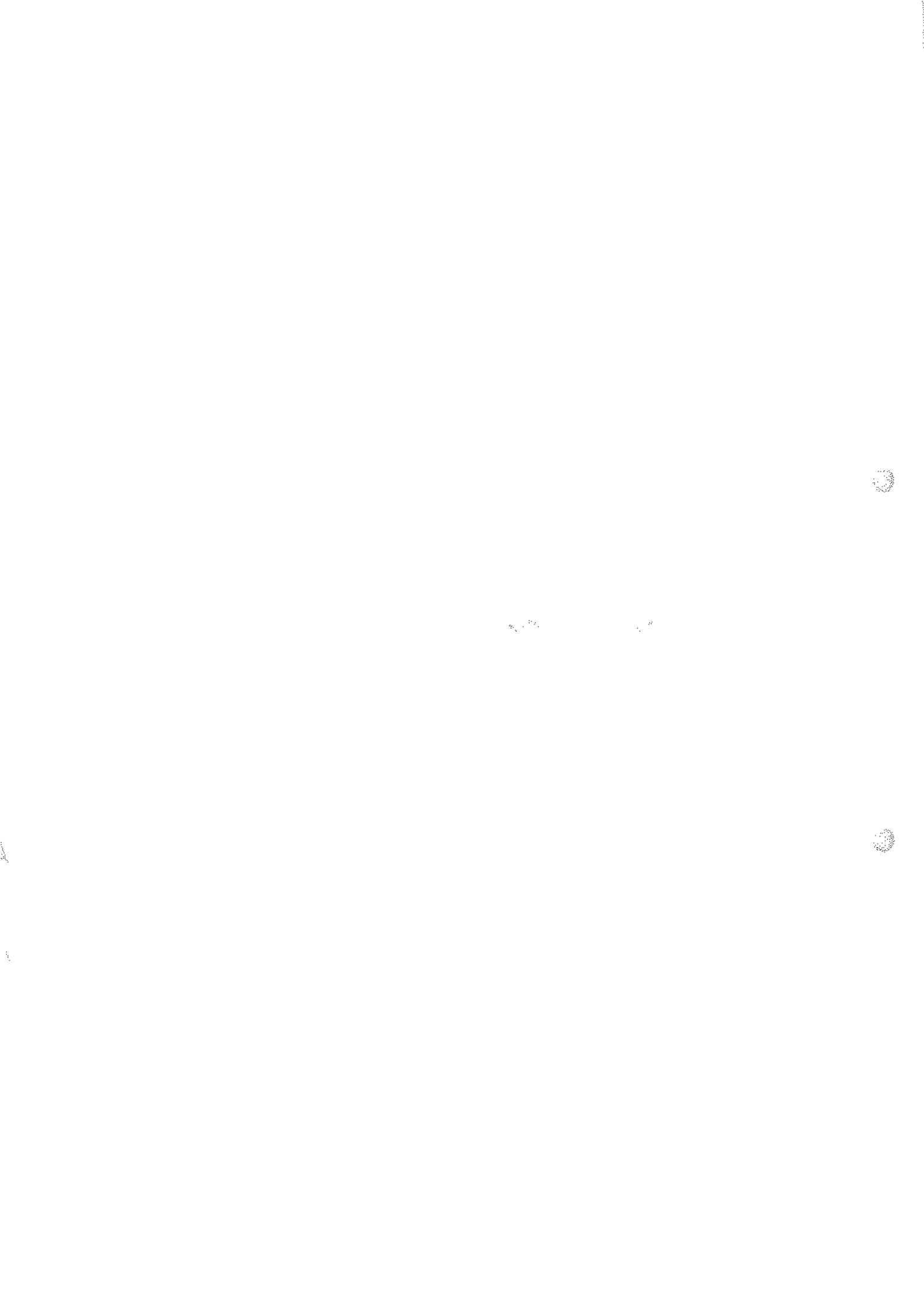
Telefax. +358-13-6828100



SCANLIFT^{SL} 240

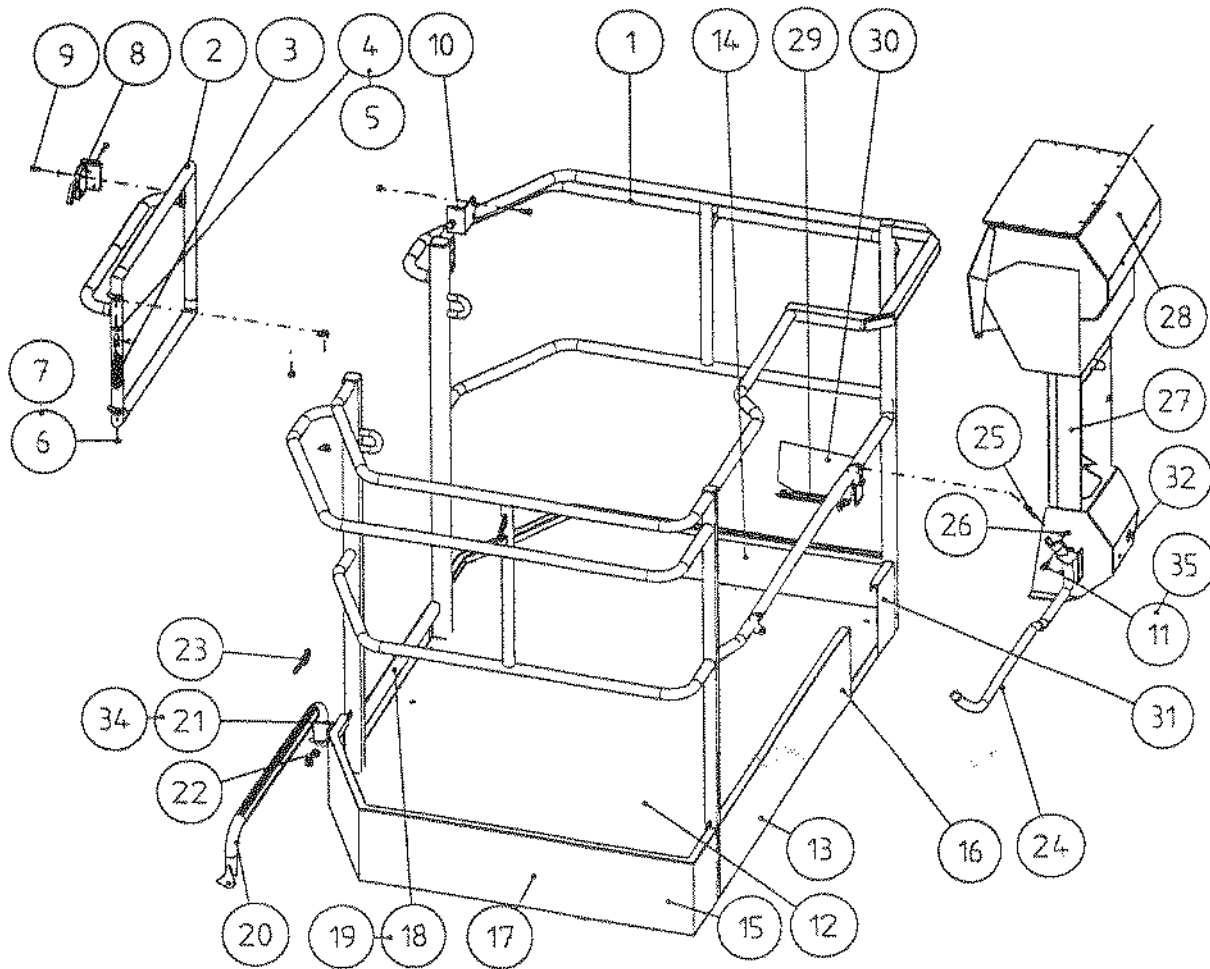
ITSEKULKEVA HENKILÖNOSTIN
MOBILE ELEVATING WORK PLATFORM

1.	KORINVARUSTELU	PLATFORM COMPLETE
2.	VÄLIPUOMISTON VARUSTELU	JIB BOOM ASSEMBLY
3.	PUOMISTON VARUSTELU	BOOM COMPLETE
4.	ALARUNGON VARUSTELU	BASE FRAME COMPLETE
5.	KÄÄNTÖPÖYDÄN VARUSTELU	TURNTABLE ASSEMBLY
6.	POIKITTAISAKSELIT, PYÖRÄNNAVAT, OHJAUSSYLINTERIT	AXELS, WHEEL HUBS, STEERING CYLINDERS
7.	DIESEL MOOTTORI (KUBOTA)	DIESEL ENGINE (KUBOTA)
8.	KORIN JA PUOMISTON SÄHKÖVARUSTELU (KUBOTA DIESEL)	ELECTRICAL EQUIPMENT FOR PLATFORM AND BOOM (KUBOTA DIESEL)
9.	ALARUNGON SÄHKÖVARUS- TELU	ELECTRICAL EQUIPMENT FOR BASE FRAME
10.	HYDRAULIVARUSTELU	HYDRAULIC EQUIPMENT



1. KORINVARUSTELU \ PLATFORM COMPLETE

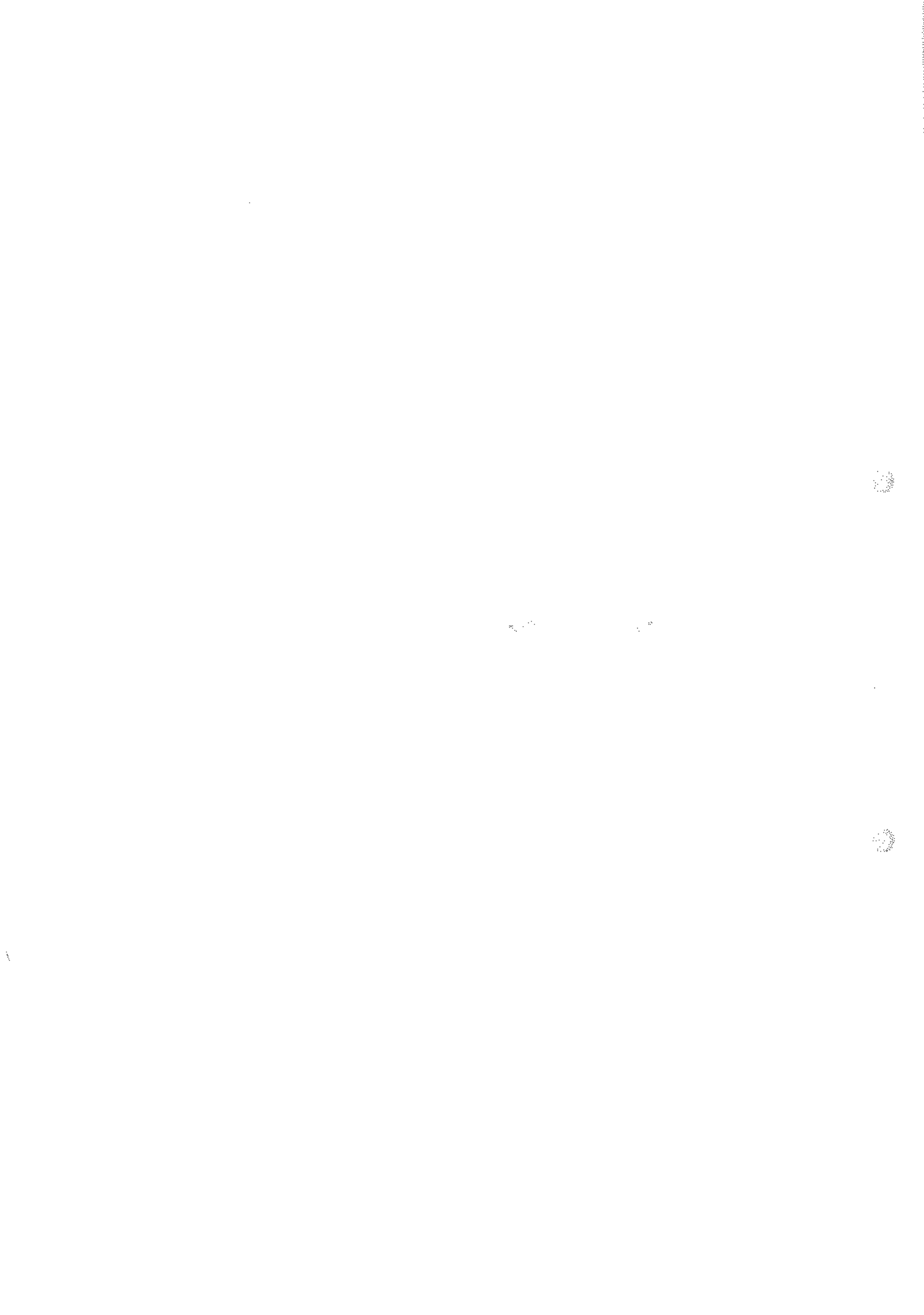
1. KORINVARUSTELU \ PLATFORM COMPLETE



Pos. item.	Varaosan numero Spare part #	Nimike \ Description	Kpl \ Pcs
1-35	21040694	Kori varusteltuna \ Platform complete	1
1	21040200	Kori \ Platform	1
2	21036760	Portti \ Gate	1
3	3300510	Vetojousi \ Spring 4x25x100	1
4	3010196	Kuusioruuvi \ Hex. Screw M6x20 8.8 DIN 933	6
5	3020061	Kuusiomutteri \ Hex. Nut M6 nyloc DIN 985	2
6	3300513	Lautasjousi \ Cup spring SF-TAF 15X8.2X0.8 DIN 2093	2
7	3020001	Kuusiomutteri \ Hex. Nut M8 nyloc DIN 985	10
8	3300509	Lukko + suoja levy \ Lock + guarding plate	1
9	3010191	Kuusikoloruuvi \ Allen hd screw M6x25 10.9 DIN 7991	2
10	21036399	Salpalevy \ Lock plate	1
11	3010014	Kuusioruuvi \ Hex. Screw M8x20 8.8 DIN 933	8
12	21040612	Pohjalevy \ Floor plate	1
13	3070006	POP-niitti \ POP-rivet 5x12 AL	44
14	21040614	Jalkalista, vasen \ Foot cover, left AL	1
15	21040615	Jalkalista, oikea \ Foot cover, right AL	1
16	21040616	Jalkalista, keski \ Foot cover, middle AL	1
17	3280285	Turvaraitateippi \ Tape (yellow\black) 190x3810	1
18	21036448	Kynnyspelti \ Doorstep plate	1

VARAOSAT \ SPARE PARTS

19	3010758	Ristiura ruuvi \ Allen screw M6x12 8.8 DIN 7985	3
20	21036817	Porras \ Footstep	1
21	3010099	Kuusioruuvi \ Hex. Screw M10x25 8.8 DIN 933	4
22	3020004	Kuusiomutteri \ Hex. Nut M10 nyloc DIN 985	2
23	3040024	Hiussokka \ Pin Ø 5	1
24	21040617	Rajakytkimen vipu \ Limit switch lever	1
25	3300751	Vetojousi \ Spring SF-DF 1.5X12X70 SS 1774-04	1
26	3010175	Pidätinruuvi \ Allen hd screw M8x10 DIN 914	2
27	21040764	Ohjauskonsoli, varusteltu \ Control console, equipped	1
28	21040819	Sadekatos \ Rain shelter	1
29	21040613	Pohjalevy, polkimen \ Floor plate, foot pedal AL	1
30	21036460	Kotelolevy, polkimen \ Box plate, foot pedal AL	1
31	21040833	Jalkalista, lyhyt \ Foot cover, short AL	1
32	21040512	Venttiiliryhmä 3. \ Valve group 3.	1
34	3030022	Jousialuslevy \ Washer M10 DIN 127	2
35	3030025	Suora aluslevy \ Washer M8 DIN 126	6



2. VÄLIPUOMISTON VARUSTELU \ JIB BOOM ASSEMBLY

2.1 Jibisylinterin varustelu \ Jib cylinder assembly

2.1.1 Jibisylinterin kuormanlaskuventtiili \ Counterbalance valve (Jib cylinder)

2.1.2 Jibisylinteri \ Jib cylinder

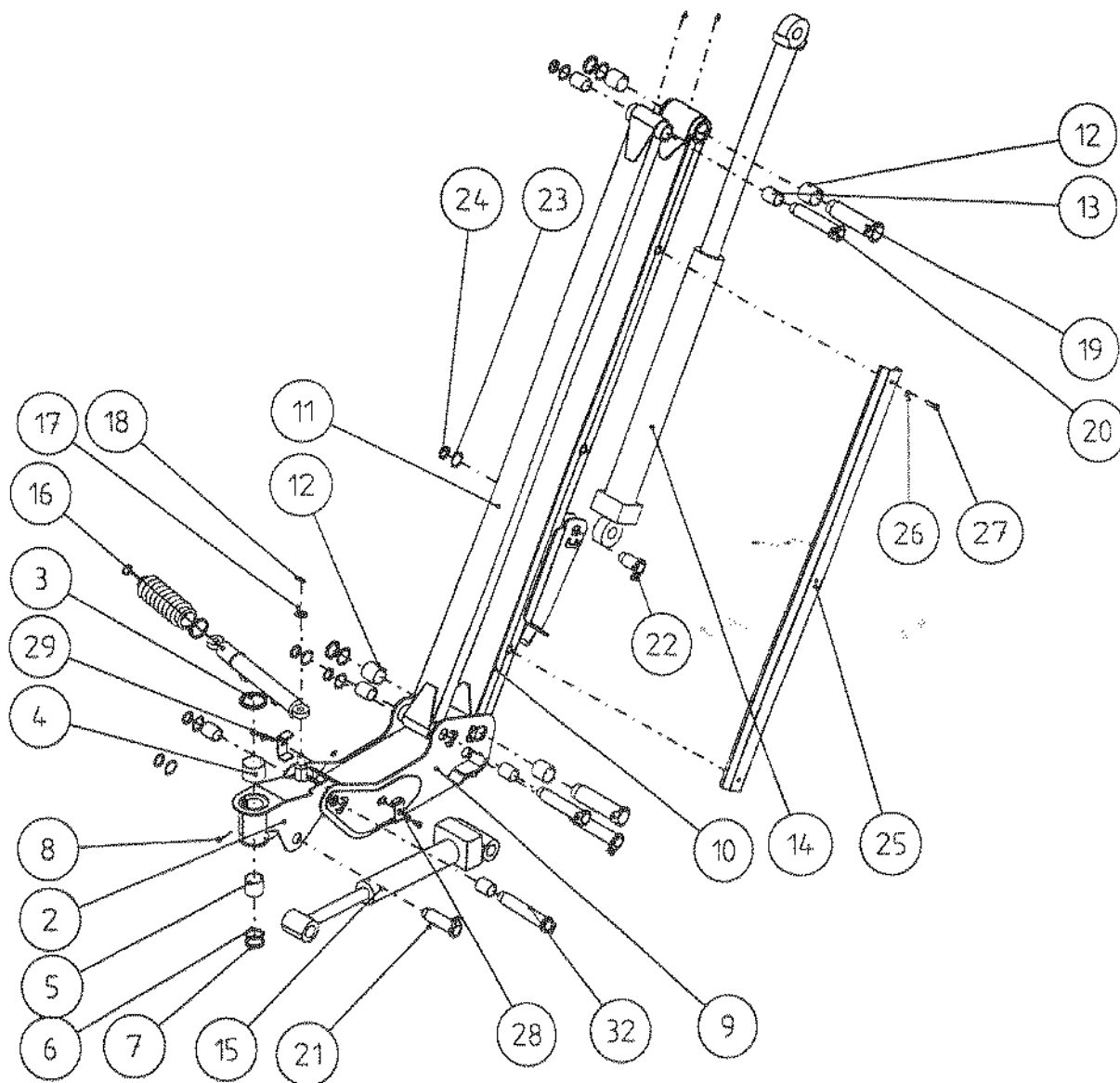
2.2 Vakaajasyylinterin varustelu \ Levelling cylinder assembly

2.2.1 Vakaaja sylinteri \ Levelling cylinder

2.3 Korinkääntösylinterin varustelu \ Slewing cylinder complete

2.3.1 Korinkääntösylinteri \ Slewing cylinder

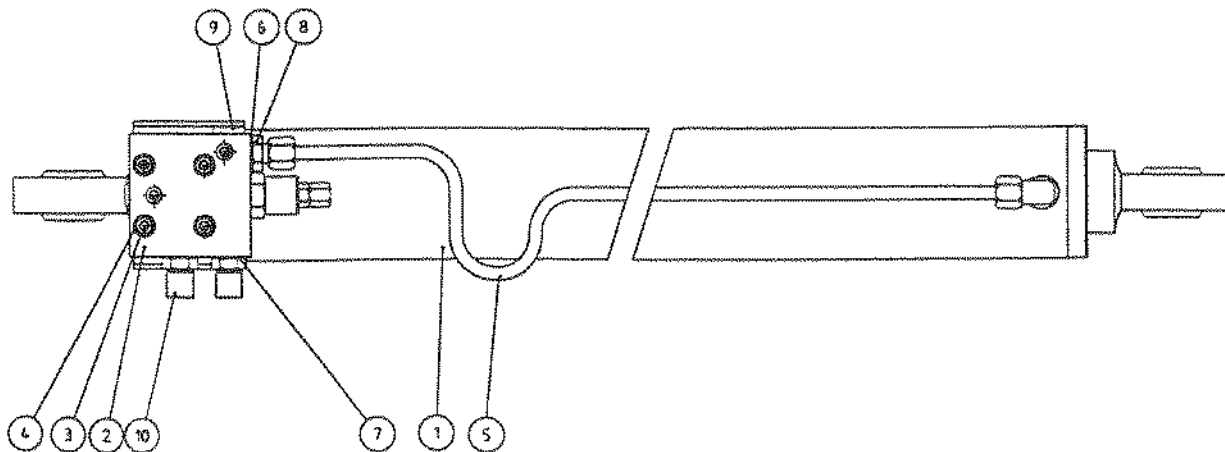
2. VÄLIPUOMISTON VARUSTELU \ JIB BOOM ASSEMBLY



2. VÄLIPUOMISTON VARUSTELU \ JIB BOOM ASSEMBLY

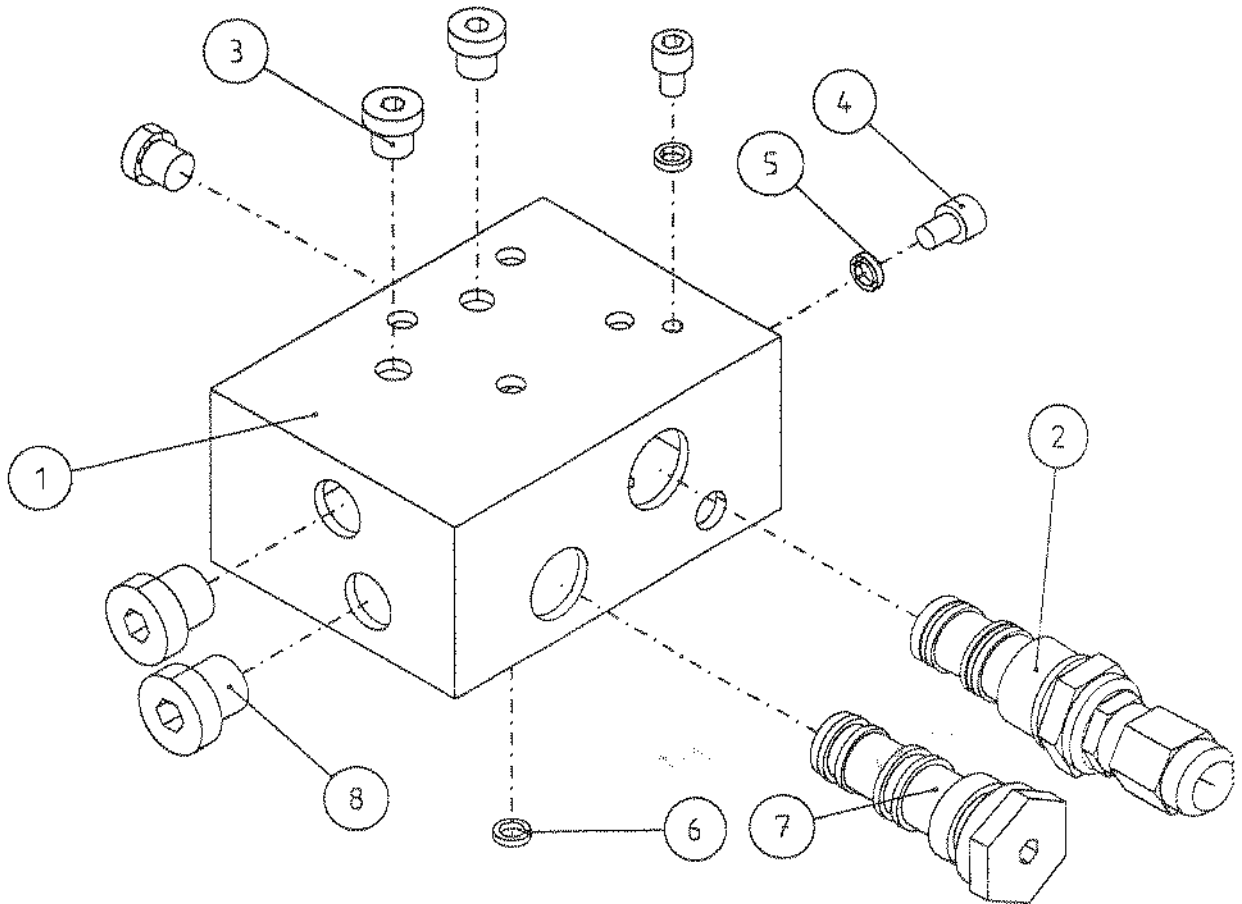
Pos. Item.	Varaosanumero Spare part #	Nimike \ Description	Kpl Pcs
2-32	21040695	Välipuomisto, täydellinen \ Jib boom assy	1
2	21040223	Kääntöosa \ Revolving part	1
3	21040697	Painelevy \ Thrust plate	1
4	3100224	Liukulaakeri \ Bushing 5040 WB 800	1
5	3100188	Liukulaakeri \ Bushing 4050 WB 800	1
6	3030114	Varmistinlaatta \ Lock washer MB7	3
7	3020135	Vetomutteri \ Collar nut KM7	4
8	3050003	Rasvanippa \ Grease fitting M8	6
9	21040102	Vakaajaosa \ Levelling part	1
10	21040235	Jibipuomi \ Jib boom	1
11	21040247	Vakaajatanko \ Levelling arm	1
12	3100109	Liukulaakeri \ Bushing PM 4040 DX Glasier	6
13	3100044	Liukulaakeri \ Bushing PM 3040 DX Glasier	8
14	28569001	Jibisyliinteri \ Jib cylinder	1
15	28571001	Vakaajasyliinteri \ Levelling cylinder	1
16	28572001	Korinkääntösyliinteri \ Siewing cylinder	1
17	3030006	Aluslevy \ Washer M16 DIN 126	2
18	3040057	Jousisokka \ Roll pin Ø 6x32	2
19	21040252	Akseli \ Axle 40/M35x1.5-137	2
20	21040230	Akseli \ Axle 30/M25x1.5-137	4
21	21035508	Akseli \ Axle 30/M25x1.5-84	1
22	21040246	Akseli \ Axle 30/M25x1.5-44	1
23	3030091	Varmistintaatta \ Lock washer MB5	7
24	3020111	Vetomutteri \ Collar nut KM5	7
25	21040587	Letkusuoja \ Hose protector AL	1
26	3030106	Korilaatta \ Washer M8 DIN9021	3
27	3010323	Kuusioruuvi \ Hex. Screw M8x30 8.8 DIN 933	4
28	21040589	Letkunkiinnitin \ Hose clamp	1
29	21040588	Letkunkiinnitin \ Hose clamp	1
30	3010090	Kuusioruuvi \ Hex. Screw M8x16 8.8 DIN 933	2
32	21040796	Akseli \ Axle 30/M25x1.5-147	1

2.1 Jibisylinterin varustelu \ Jib cylinder assembly



Pos. Item.	Varaosanumero Spare part #	Nimike \ Description	Kpl Pcs
1	28569001	Jibisylinteri \ Jib cylinder	1
2	21040513	Kuormanlaskuventtiili, koottuna \ Counterbalance valve, assy	1
3	3010475	Kuusiokoloruuvi \ Allen hd screw M6x65 10.9 DIN 912	4
4	3030067	Jousialuslevy \ Washer M6 DIN 127	4
5	21040784	H-D putki \ Hydraulic pipe	1
6	3110041	Tiiviste \ Seal USIT R1/4 13.7/20.6X2.1	1
7	3110054	Tiiviste \ Seal USIT R 3/8 17.2/23.9x2.1	2
8	3090272	Suoraperusliitin \ Adaptor BL-08R 8-R1/4	1
9	3090210	Kuusiokolotulppa \ Allen hd plug 3/8	1
10	3090052	Supistusnipa \ Adapter 04000-04-06	2

2.1.1 Jibisylinterin kuormanlaskuventtiili \ Counterbalance valve (Jib cylinder)

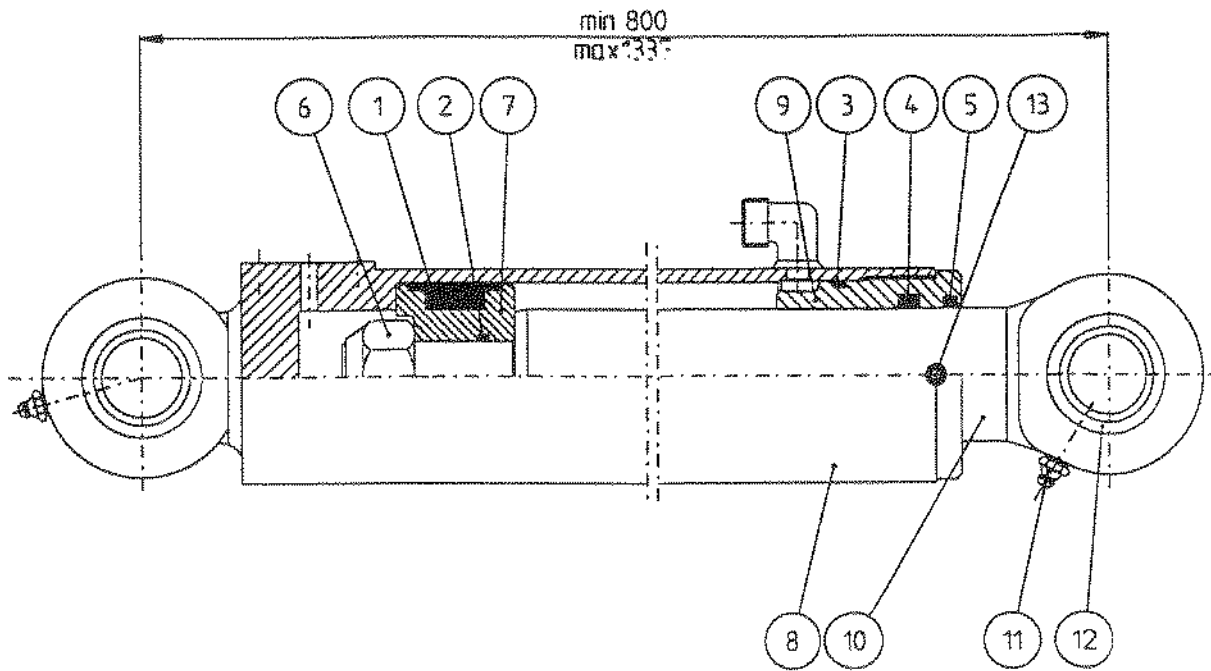


Pos. Item.	Varaosanumero Spare part #	Nimike \ Description	Kpl Pcs
1-8	21040513	Kuormanlasku venttiili, täydellinen \ Counterbalance valve, assy	1
1	21040721	Venttiilin runko \ Block	1
2	3120828	Kuormanlasku venttiilin patruuna \ Counterbalance valve Counterbalance valve Vickers CBV2-10V-C-0-50	1
3	3090208	Kuusiokolotulppa \ Allen hd plug HF 1/8	3
4	3010593	Kuusiokoloruuvi \ Allen hd screw M6x8 8.8 DIN 912	2
5	3110402	Tiiviste \ Seal USIT M6	2
6	3110158	O-rengas \ O-ring 8.73x1.78	1
7	3120100	Lukkoventtiilin patruuna \ Lock valve COMATROL RPC-06	1
8	3090210	Kuusiokolotulppa \ Allen hd plug HF-3/8	1

Alkaen sarjasta 2 pos.7 korvataan pos.9-10 \ From begin of series 2 pos.7 replaced pos.9-10

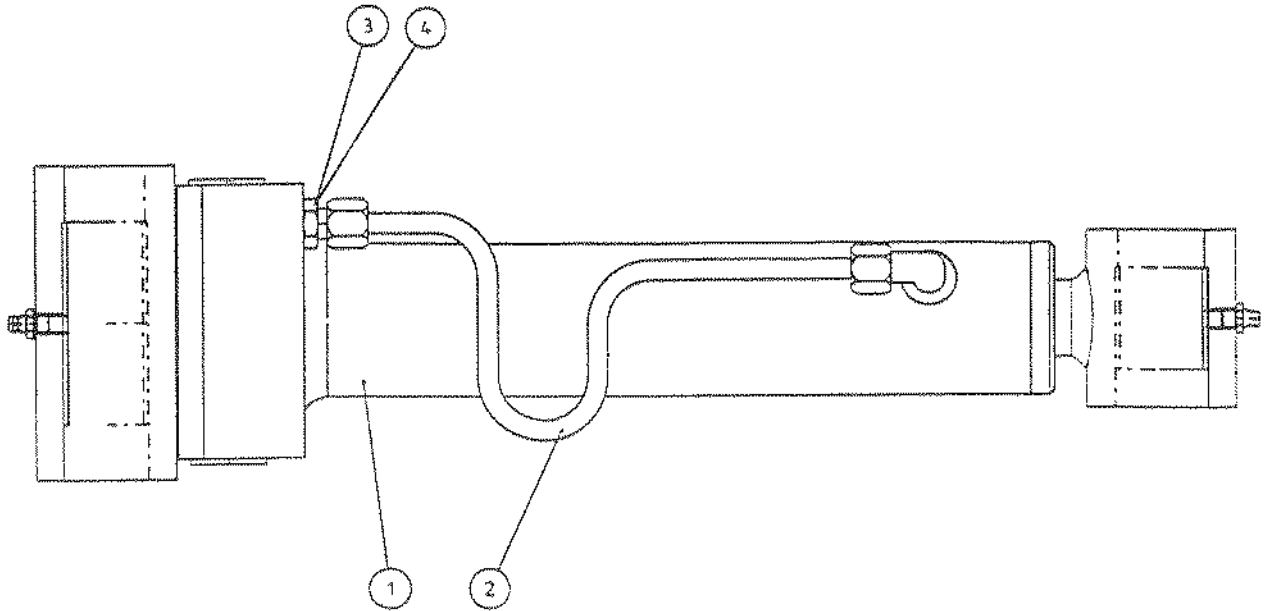
Pos. Item.	Varaosanumero Spare part #	Nimike \ Description	Kpl Pcs
9	21040866	Tulppa \ Plug M22x1.5	1
10	3010268	Kuusiokolotulppa \ Allen hd. Plug R1/8 DIN906	1

2.1.2 Jibisylinteri \ Jib cylinder



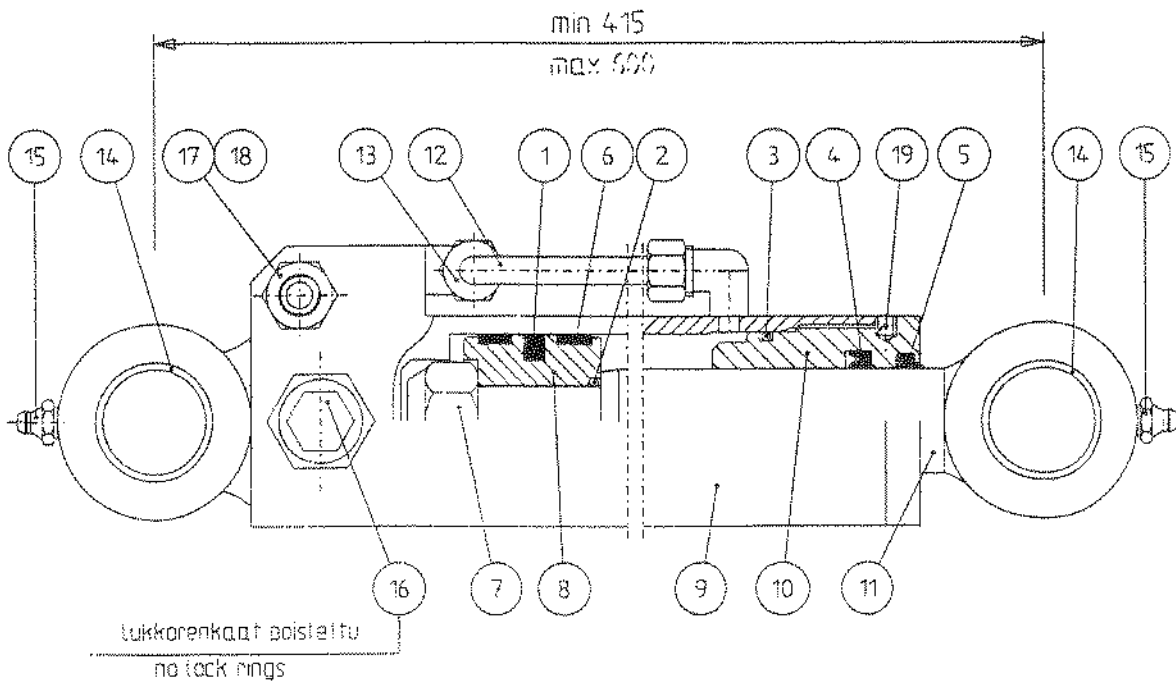
Pos. Item.	Varaosanumero Spare part #	Nimike \ Description	Kpl Pcs
1-13	28569001	Jibisylinteri \ Jib cylinder	1
1	3110007	Tiiviste \ Seal DAS 70/50x22.5	1
2	3110003	O-rengas \ O-ring 70sh26.2x3	1
3	3110009	O-rengas \ O-ring 90sh 64.5x3	1
4	3110019	Tiiviste \ Seal RS 50/60x10	1
5	3110018	Luovutin \ Wiper PW 50	1
1-5	3110064	Tiivistesarja \ Seal kit	1
6	3020008	Kuusiomutteri \ Hex. Nut UNF 1" nyloc	1
7	28206201	Mäntä \ Piston	1
8	28569101	Sylinteriputki \ Barrel	1
9	28410202	Ohjari \ Gland	1
10	28569204	Männän varsi \ piston rod	1
11	3050003	Rasvanippa \ Grease fitting M8	2
12	3100235	Nivellaakeri \ Spherical bearing GE 30 HO 2RS	2
13	3010175	Pidätinruuvi \ Allen hd screw M8x10 DIN914	1

2.2 Vakaajasyylinterin varustelu \ Levelling cylinder assembly



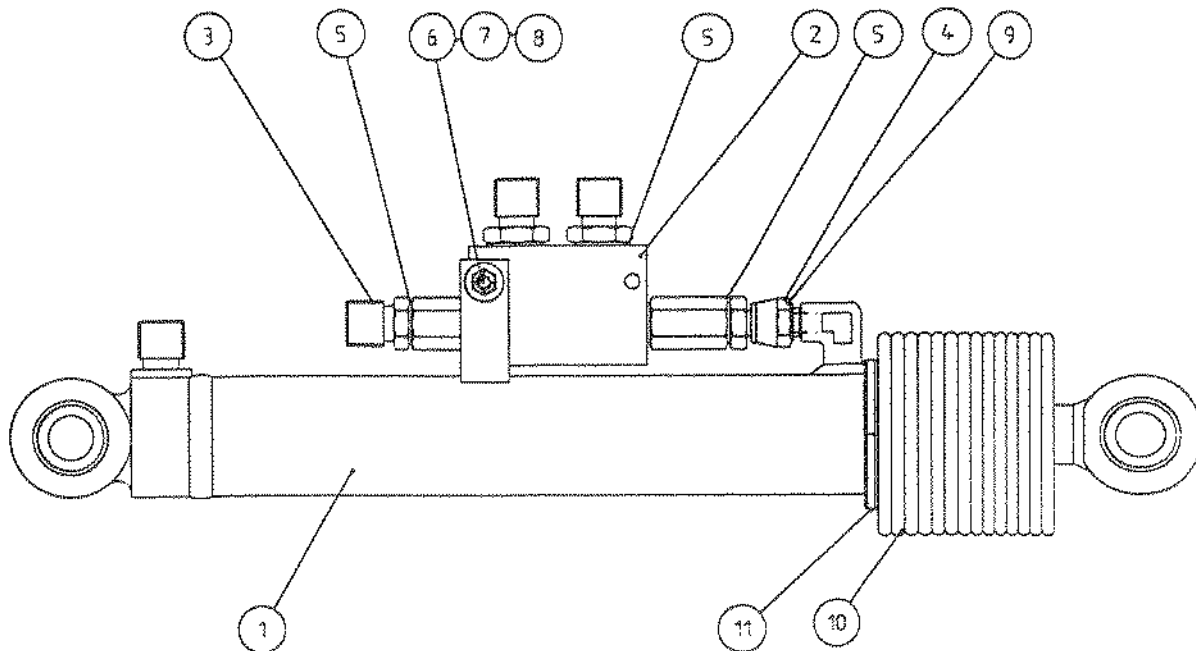
Pos. Item	Varaosanumero Spare part #	Nimike \ Description	Kpl Pcs
4	3090272	Suoraperusliitin \ Adaptor BL-08R 8-R1/4	1
3	3110041	Tiiviste \ Seal USIT R 1/4	1
2	21040782	H-D putki \ Hydraulic pipe	1
1	28571001	Vakaajasyylinteri \ Levelling cylinder	1

2.2.1 Vakaajasylinteri \ Levelling cylinder



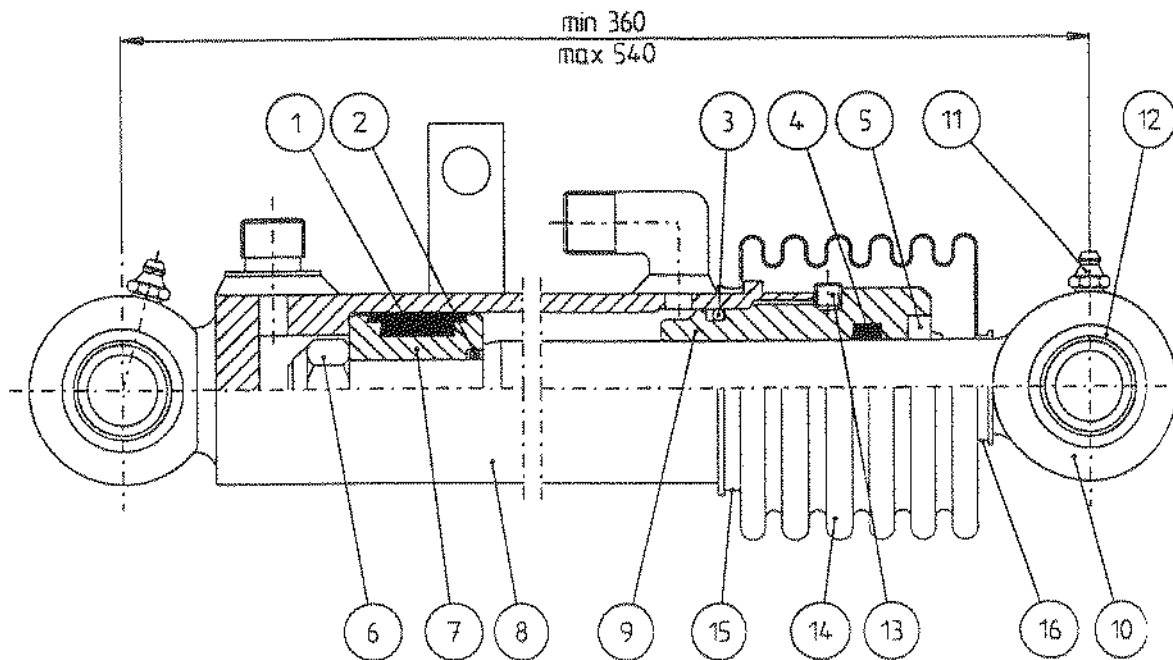
Pos. Item	Varaosanumero Spare part #	Nimike \ Description	Kpl Pcs
1-19	28571001	Vakaajasylinteri, täydellinen \ Levelling cylinder, assy	1
1	3110676	Tiiviste \ Seal SIMKO 300 50/34.5X6	1
2	3110014	O-rengas \ O-ring 70sh 19.2x3	1
3	3110015	O-rengas \ O-ring 90sh 44.05x3.53	1
4	3110030	Tiiviste \ Seal RS-30/40x7.5 L	1
5	3110027	Luovutin \ Wiper PW-30	1
6	3110677	Tiiviste \ Seal 50/44x10	2
1-6	3110747	Tiiviste sarja \ Seal kit	1
7	3020009	Kuusiomutteri \ Hex. Nut M20 nyloc DIN 985	1
8	28570201	Mäntä \ Piston	1
9	28571101	Sylinteriputki \ Barrel	1
10	28246202	Ohjari \ Gland	1
11	28571204	Männänvarsi \ Piston rod	1
12	28571401	HD-putki \ Hydraulic pipe	1
13	3090327	Banjoliitin \ Banjo connector SEL-08 R	1
14	3100044	Liukulaakeri \ Bushing PM-3040 DX	3
15	3050003	Rasvanippa \ Grease fitting M8	2
16	3120843	Paineavattava vastaventtiili (lukkorenkaat pois) \ Pilot operated check valve (no lock rings) RPC-06	2
17	3090158	Kaksoisnipa \ Adapter R1/4	2
18	3110041	Tiiviste \ Seal USIT R 1/4	2
19	3010175	Pidätinruuvi \ Allen hd screw M8x10 DIN914	1

2.3 Korinkääntö sylinterin varustelu \ Slewing cylinder complete



Pos. Item.	Varaosanumero Spare part #	Nimike \ Description	Kpl Pcs
1	28572001	Korinkääntösylinteri \ Slewing cylinder	1
2	3120358	Kaksoislukkoventtiili \ Dual pilot check valve COMATROL RDP-06 1/4	1
3	3090158	Kaksoisnippa \ Adapter 04000-04 R1/4	3
4	21036474	Yhdysnippa \ Connector 04010-04-04 R1/4	1
5	3110041	Tiiviste \ Seal USIT R-04 (R1/4) 13.7/20.6x2.1	4
6	3010667	Ruuvi \ Screw M5x40 8.8 DIN 7985	1
7	3020092	Kuusiomutteri \ Hex. Nut M5 nyloc DIN 985	1
8	3030117	Korilaatta \ Washer M5 DIN 9021	1
9	21036475	Kuristusruuvi \ Trothing screw M8x10 8.8 DIN 916	1
10	3300568	Suojakumi \ Protective rubber 1052458 20/40-190	1
11	3300125	Nippuside \ Strap 2x7.5-360	2

2.3.1 Korinkääntö sylinteri \ Slewing cylinder



Pos. / Item.	Varaosanumero / Spare part #	Nimike \ Description	Kpl / Pcs
1-16	28572001	Kääntösylinteri \ Slewing cylinder	1
1	3110083	Tiiviste \ Seal DAS 32/22x15	1
2	3110084	O-rengas \ O-ring 70sh 12x2.5	1
3	3110085	O-rengas \ O-ring 90sh 26.2x3	1
4	3110086	Tiiviste \ Seal 20/27x6	1
5	3110087	Luovutin \ Wiper GA 20/30X5/8	1
1-5	3110088	Tiivistesarja \ Seal kit	1
6	3020005	Kuusiomutteri \ Hex. Nut M12 DIN 985	1
7	28245201	Mäntä \ Piston	1
8	28245201	Sylinteriputki \ Barrel	1
9	28245202	Ohjari \ Gland	1
10	28473204	Männän varsi \ piston rod	1
11	3050001	Rasvanippa \ Grease fitting M6	1
12	3100132	Nivellaakeri \ Spherical bearing GE 15 ES	2
13	3010175	Pidätinruuvi \ Allen hd screw M8x10 DIN914	1
14	3300568	Suojakumi \ Protective rubber	1
15	3300125	Nippuside \ Strap 2x7.5-350	1
16	3300229	Nippuside \ Strap 1x2.5-200	1

3. PUOMISTON VARUSTELU \ BOOM COMPLETE

3.1 Puomisto \ Boom

3.2 Energiaketjusto \ Energy chain

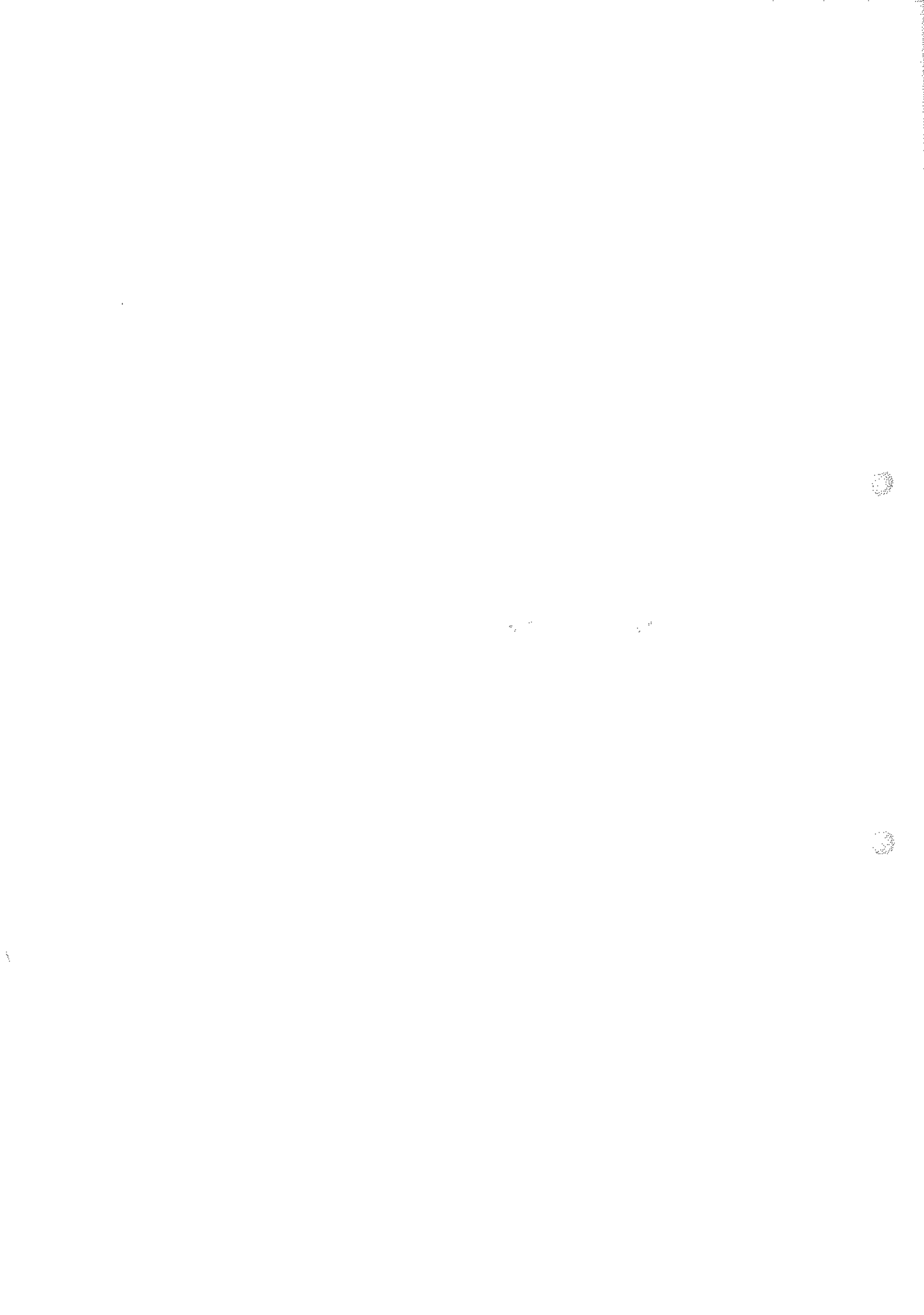
3.3 Puomiston kokoonpano \ Boom assembly

3.4 Kuormanvalvontavivusto \ Outreach limiter mechanism

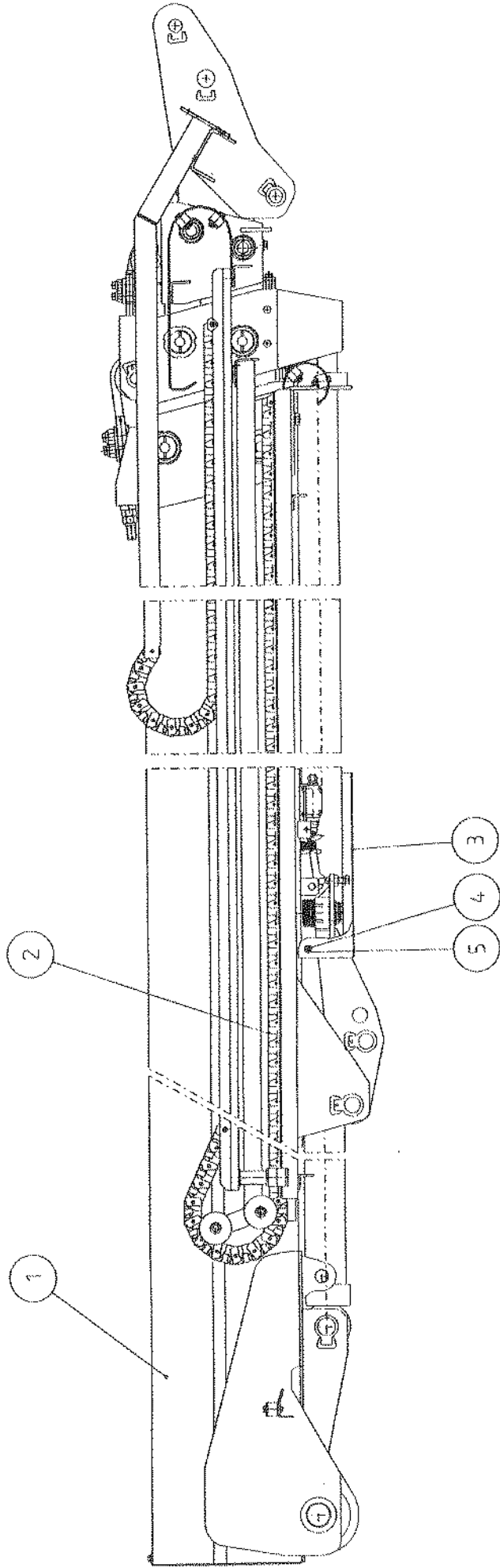
3.5 Jatkosylinterin varustelu \ Extension cylinder complete

3.5.1 Jatkosylinteri \ Extension cylinder

3.5.2 Kuormanlaskuventtiin varustelu \ Counterbalance valve
assembly



3.1 Puomisto \ Boom



Pos. item	Varaosanumero Spare part#	Nimike \ Description	Kpl Pcs
1-5	21040679	Puomisto \ Boom complete	1
1	21040458	Puomisto \ Boom assembly	1
2	21040570	Energiaketjusto \ Energy chain	1
3	21040629	Kuormavärvonta vivuston suoja \ Cover	1
4	3010142	Kuusioruuvit \ Hex. Screw M8x12 DIN 933	4
5	3030043	Jousialustevävy \ Washer M8 DIN 127	4



1

2

3

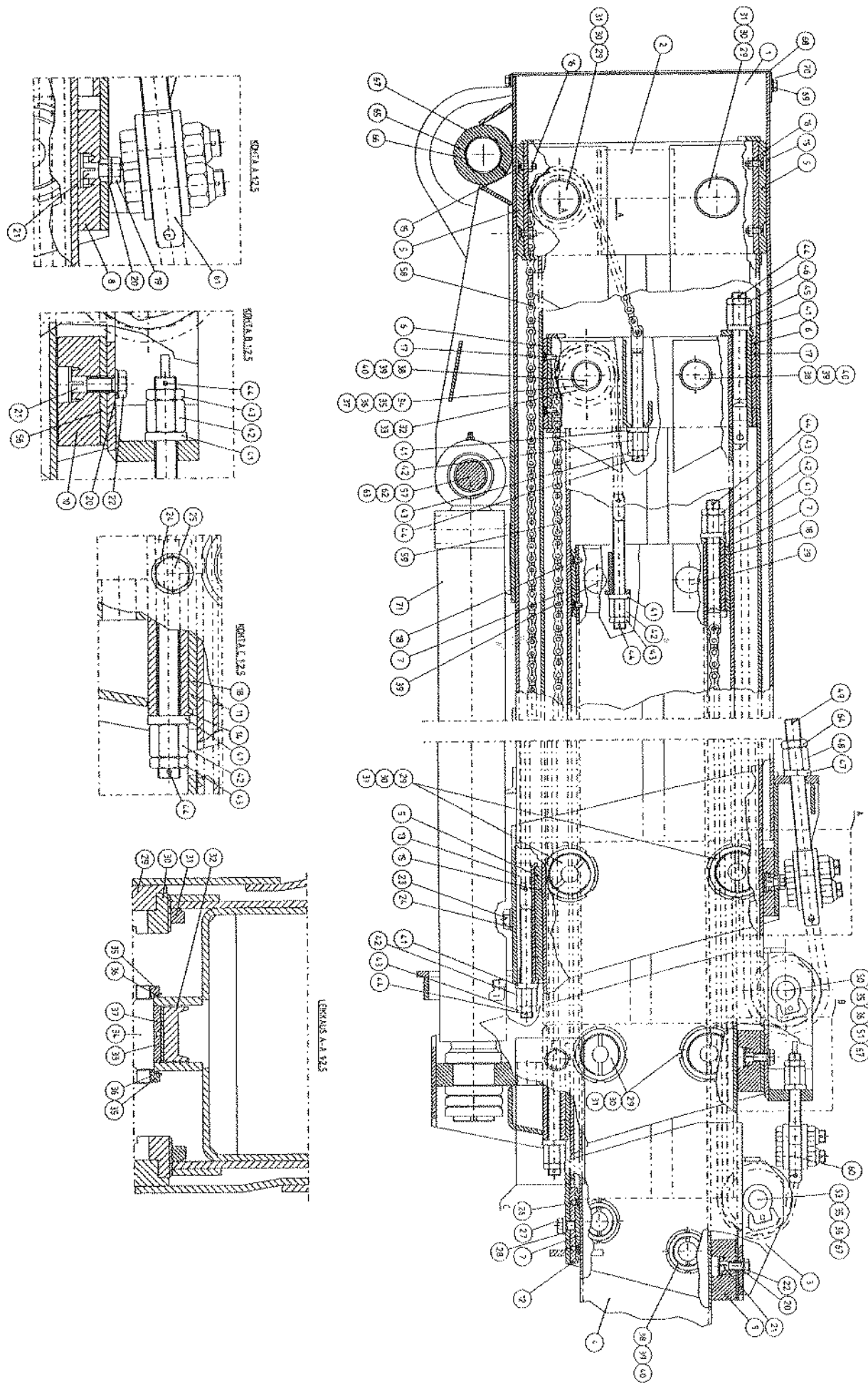
4



3.2 Energiaketjusto \ Energy chain

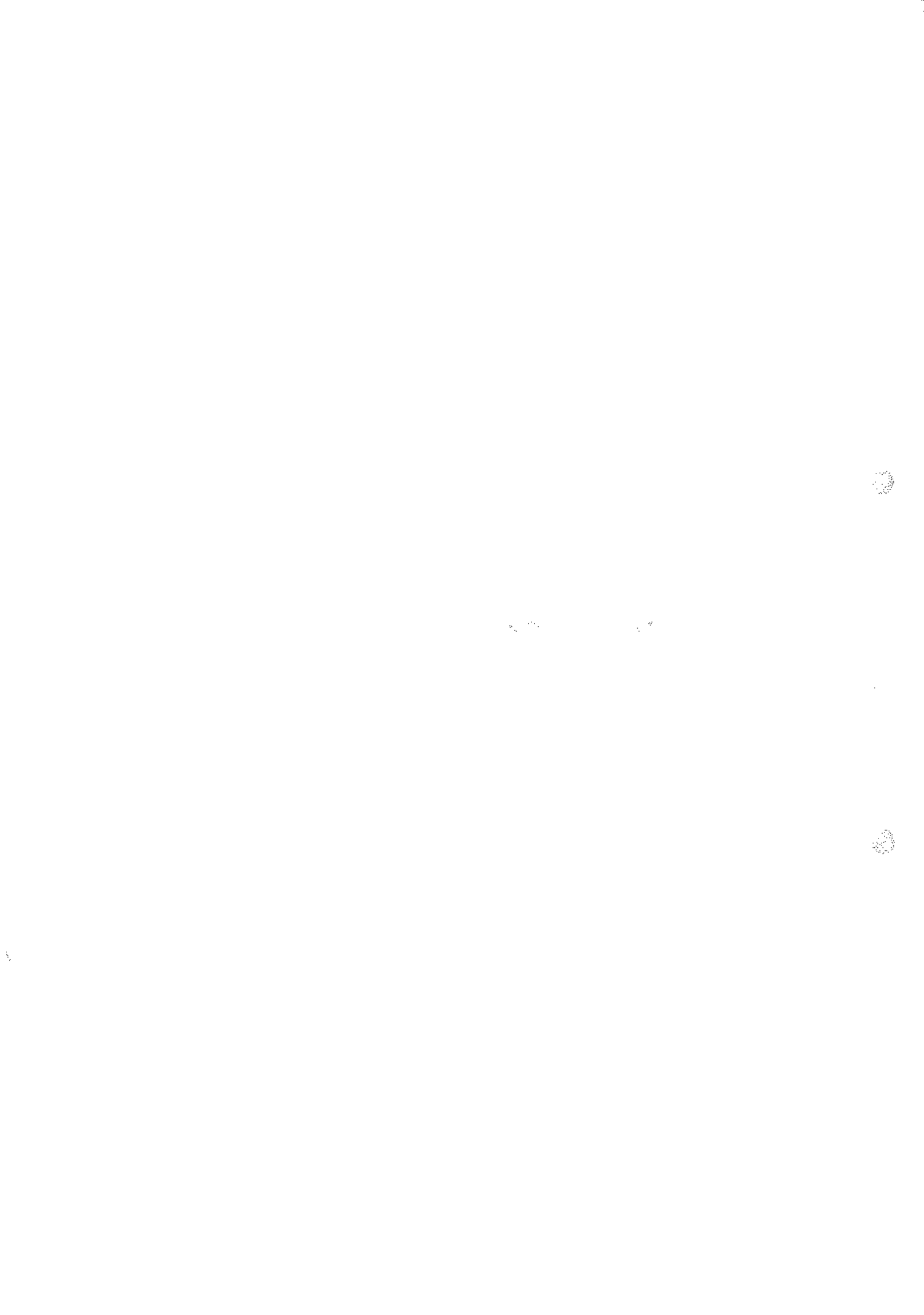
Pos. Item.	Varaosanumero Spare part#	Nimike \ Description	Kpl Pcs
1-35	210400570	Energiaketjusto \ Energy chain assembly	1
1	21040555	Letkunkannatin \ Hose clamp	1
2	3010099	Kuusioruuvi \ Hex. Screw M10x25 8.8 DIN 933	3
3	3020004	Kuusiomutteri \ Hex. Nut M10 nyloc DIN 985	3
4	21040564	Kaapelikourunpäähän 2. \ Hose canals head 2.	1
5	21040566	Kaapelikouru 2. \ Hose canal 2.	1
6	21040572	Kaapelikouru 1. \ Hose canal 1.	1
7	3010014	Kuusioruuvi \ Hex. Nut M8x20 8.8 DIN 933	4
8	3020001	Kuusiomutteri \ Hex. Nut M8 nyloc DIN 985	6
9	21040578	Kannatuskisko \ Support bar	1
10	21040581	Ohjainrulla \ Roller nylon	4
11	21035477	Holkki \ Bushing	2
12	21040582	Akseli \ Axle	4
13	3010272	Kuusiokoloruuvi \ Allen hd screw M6x10 10.9 DIN 7991	2
14	21035481	Liukupala \ Glide pad, nylon	1
15	3010676	Kuusiokoloruuvi \ Allen hd screw M6x40 10.9 DIN 7991	2
16	21040583	Ohjainsanka \ Guide	1
17	21040584	Liukupala \ Glide pad, nylon	1
18	3010255	Kuusiokoloruuvi \ Allen hd screw M6x16 10.9 DIN 7991	17
19	3010061	Kuusiomutteri \ hex. Nut M6 nyloc DIN 985	13
20	21035475	Kierrevaste \ Screw plate	1
21	21040565	Liukupala \ Glide pad, nylon	1
22	3010258	Kuusiokoloruuvi \ Allen hd screw M8x20 10.9 DIN 7991	2
23	21040847	Energiaketju \ Energy chain,	1
24	21040848	Kabel Schlopp 0450.41 R52 Jako \ Count 45x103 kpl \ pcs=4635	1
24	21040848	Energiaketju \ Energy chain,	1
24	21040848	Kabel Schlopp 0450.41 R52 Jako \ Count 45x53 kpl \ pcs=2385	1
24	21040848	Energiaketju \ Energy chain,	1
24	30.8.2001 ->	Kabel Schlopp 0450.41 R52 Jako \ Count 45x52 kpl \ pcs=2340	1
25	3010014	Kuusioruuvi \ Hex. Screw M8x20 8.8 DIN 933	4
26	21040588	Letkunkiinnitin 1. \ Hose clamp 1.	5
27	3010338	Kuusioruuvi \ Hex. Screw M6x40 8.8 DIN 931	5
28	21040561	Kansi (ukoinjatko) \ Cover (inner boom)	1
29	3010196	Kuusioruuvi \ Hex. Screw M6x20 8.8 DIN 933	4
30	3030067	Jousialuslevy \ Washer M6 DIN 127	4
31	21040577	Kansi 2. \ Cover 2.	2
32	21040576	Kansi 1. \ Cover 1.	2
33	3090473	Kaksoisnippa \ Adapter R1/4	4
34	3090509	Kontramutteri \ Nut R1/4	4
35	3010664	Kuusioruuvi \ Hex.screw M6x55 8.8 DIN 931	1

3.3 Puomiston kokoonpano | Boom assembly



3.3 Puomiston kokoonpano \ Boom assembly

Pos. Item.	Varaosanumero Spare part#	Nimike \ Description	Kpl Pcs
1-71	21040458	Puomiston kokoonpano \ Boom assembly	1
1	21040310	Nostopuomi \ Lifting boom	1
2	21040291	1:nen jatkopuomi \ 1:st extension boom	1
3	21040273	2:nen jatkopuomi \ 2:nd extension boom	1
4	21040254	Uloin jatke \ Inner boom	1
5	21040326	Ylä- alaliukupala \ Upper- lower glide pad	3
6	21040324	Ylä- alaliukupala \ Upper- lower glide pad	2
7	21033208	Ylä- alaliukupala \ Upper- lower glide pad	3
8	21040325	Yläliukupala \ upper glide pad	1
9	21040318	Yläliukupala \ upper glide pad	1
10	21040321	Yläliukupala \ upper glide pad	1
11	21035292	Alaliukupala \ Lower glide pad	1
12	21040320	Alaliukupalan pohja \ Lower glide pads bottom	1
13	21040327	Alaliukupalan pohja \ Lower glide pads bottom	1
14	21040322	Alaliukupalan pohja \ Lower glide pads bottom	1
15	3010258	Kuusiokoloruuvi (uppok.) \ Allen hd screw M8x20 10.9 DIN 7991	12
16	3020003	Kuusiomutteri \ Hex. Nut M8 DIN 934	8
17	3010255	Kuusiokoloruuvi (uppok.) \ Allen hd screw M6x16 10.9 DIN 7991	10
18	3010596	Kuusiokoloruuvi (uppok.) \ Allen hd screw M6x12 10.9 DIN 7991	12
19	3010062	Kuusioruuvi \ Hex. Screw M10x20 8.8 DIN 933	3
20	3030022	Jousialuslevy \ Washer M10 DIN 127	7
21	3020150	Mutteri \ Tee nut M10 BN 225	7
22	3010042	Kuusioruuvi \ Hex. screw M10x30 8.8 DIN 933	4
23	3010025	Kuusioruuvi \ Hex. screw M16x30 8.8 DIN 933	4
24	3030007	Jousialuslevy \ Washer M16 DIN 127	8
25	3010760	Kuusioruuvi \ Hex. Screw M16x40 10.9 DIN 933	4
26	3010272	Kuusiokoloruuvi (uppok.) \ Allen hd screw M6x10 10.9 DIN 7991	4
27	3010055	Kuusioruuvi \ Hex. screw M12x16 8.8 DIN 933	4
28	3030018	Jousialuslevy \ Washer M12 DIN 127	4
29	21033210	Sivuliukupala \ Side glide pad	12
30	21040323	Sivuliukupalan kiinnitin \ Side glide pads clamp	12
31	3020119	Vetomutteri \ Collar nut KM11 M55x2	12
32	21032283	Ketjurulla \ Roller	2
33	21035330	Akselikuori \ Bushing	2
34	21035331	Akseli \ Axle	2
35	3020111	Vetomutteri \ Collar nut KM5 M25x1.5	6
36	3030091	Varmistinlaatta \ Lockwasher MB5	6
37	3100109	Liukulaakeri \ Bushing PM 404440 DX	2
38	21040534	Sivuliukupalan kiinnitin \ Side glide pads clamp	8
39	21033255	Sivuliukupala \ Side glide pad	12
40	3020105	Vetomutteri \ Collar nut KM8 M40x1.5	8
41	3030111	Aluslevy \ Washer M16 DIN 6319D	9
42	3020134	Kuusiomutteri (korkea) \ Hex. Nut M16 DIN 6330B	7
43	3020015	Kuusiomutteri (matala) \ Hex. Nut M16 DIN 439	7
44	3040060	Saksisokka \ Cotter pin 3.2x20 DIN 94	9
45	3020151	Kuusiomutteri (korkea) \ Hex. Nut M18 DIN 6330B	2
46	3020152	Kuusiomutteri (matala) \ Hex. Nut M18 DIN 439	2
47	3030141	Aluslevy \ Washer M20 DIN 6319D	1
48	3020153	Kuusiomutteri (korkea) \ Hex. Nut M20 DIN 6330B	1
49	3040058	Saksisokka \ Cotter pin 3.2x40 DIN 94	1
50	21040329	Akseli \ Axle	1
51	21040328	Kaksoisketjupyörä \ Roller	1

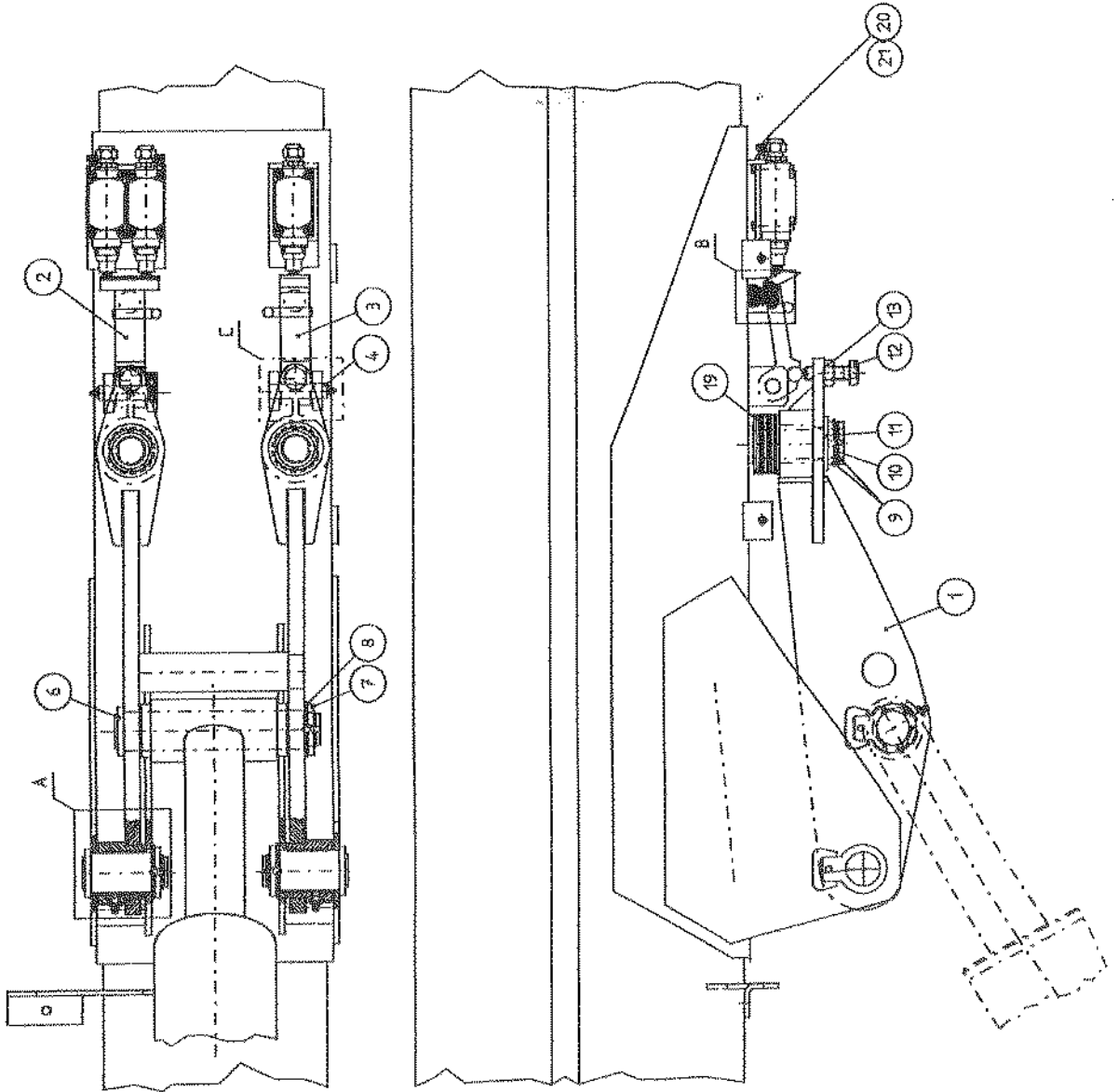
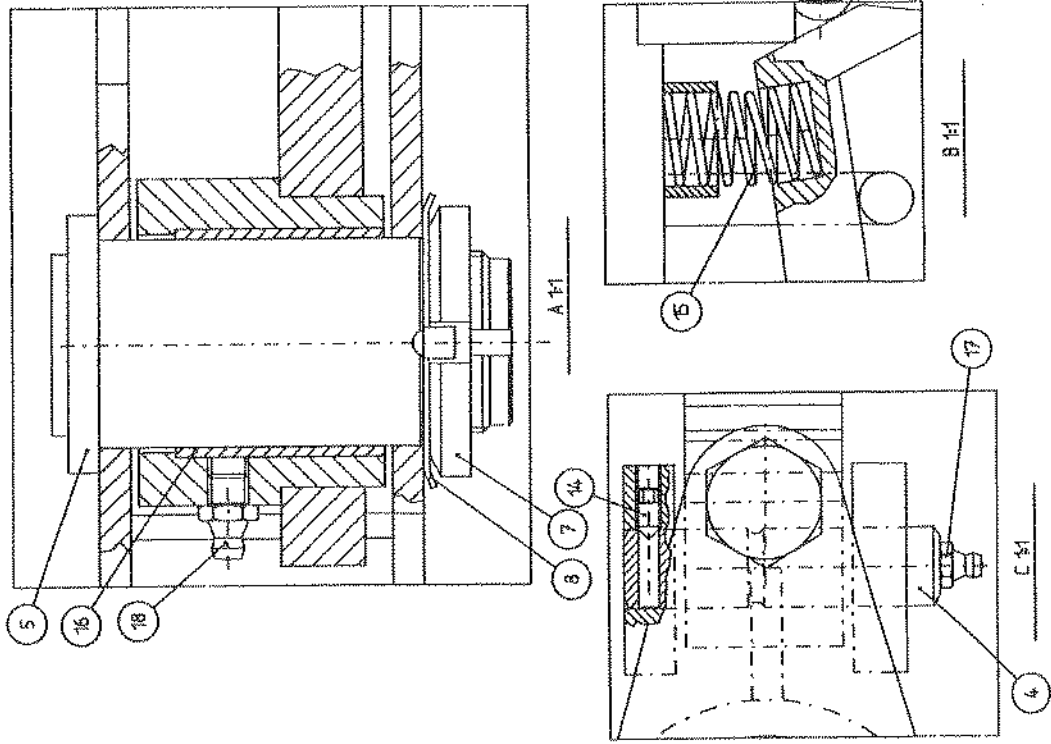


3.3 Puomiston kokoonpano \ Boom assembly

Pos. Item.	Varaosanumero Spare part#	Nimike \ Description	Kpl Pcs
52	3100196	Liukulaakeri \ Bushing WB 800 3540	2
53	21035333	Akseli \ Axle	1
54	21035332	Kaksoisketjupyörä \ Roller	1
55	3100044	Liukulaakeri \ Bushing PM 3040DX	2
56	21040476	Välilevy \ Adjusting plate	1
57	21040385	Akseli \ Axle	1
58	21040361	Alaketju \ Chain 5/8"	1
59	21040362	Alaketju \ Chain 5/8"	1
60	21040360	Yläketju paketti 1. \ Chain package 1.	1
61	21040359	Yläketju paketti 2. \ Chain package 2.	1
62	3020135	Vetomutteri \ Collar nut KM7 M35x1.5	1
63	3030114	Varmistinlaatta \ Lockwasher MB7	1
64	3020014	Kuusiomutteri (matala) \ Hex. Nut M20 DIN 936	1
65	3100224	Liukulaakeri \ Bushing WB 800 5040	2
66	3100219	Liukulaakeri \ Bushing WB 800 5060	2
67	3050003	Rasvanippa \ Grease fitting M8	3
68	21040627	Puominpään suoja \ Boom head cover	1
69	3010142	Kuusioruuvi \ Hex. Screw M8x12 8.8 DIN 933	4
70	3030043	Jousialuslevy \ Washer M8 DIN 127	4
71	28568001	Puominjatko sylinteri \ Extension cylinder of boom	1

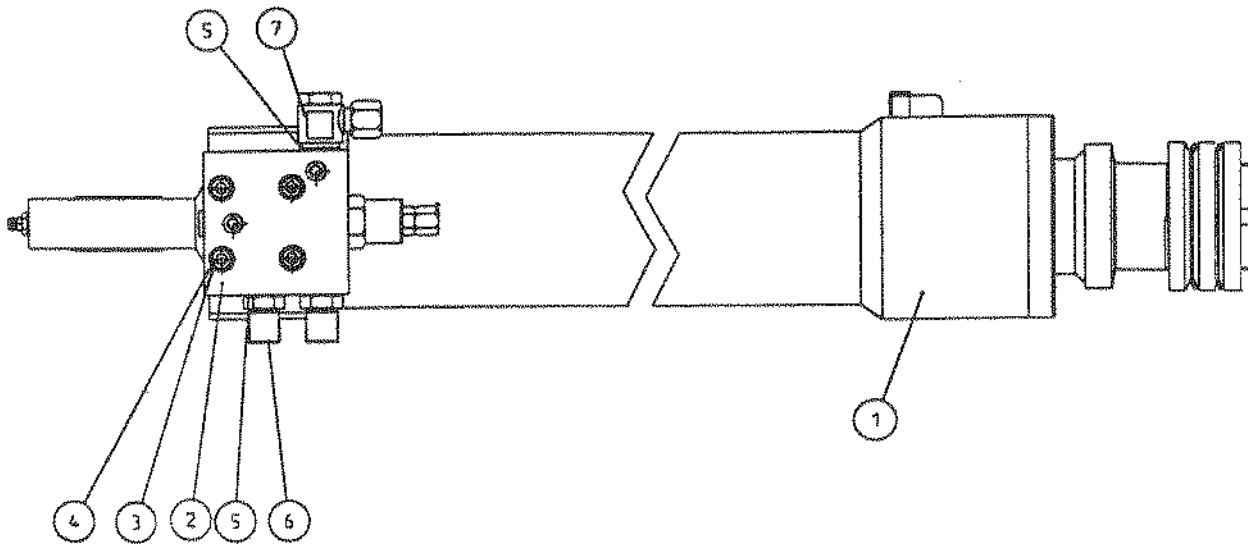


3.4 Kuormanvalvontavivusto | Outreach limiter mechanism





3.5 Jatkosylinterin varustelu \ Extension cylinder complete

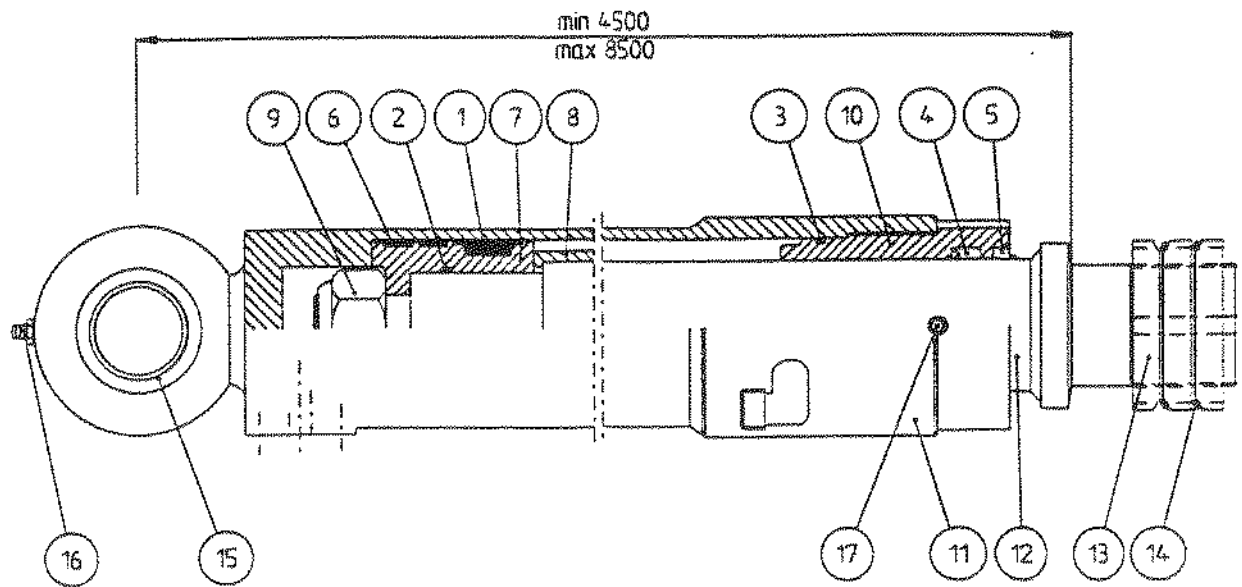


Pos. Item.	Varaosanumero Spare part#	Nimike \ Description	Kpl Pcs
1-7	21040785	Jatkosylinteri varustus täydellinen \ Extension cylinder assembly	1
1	28568001	Sylinteri \ cylinder	1
2	21040513	Kuormanlaskuventtiili, koottu \ Counterbalance valve assy	1
3	3010475	Kuusiokoloruuvi \ Allen hd screw M6x65 10.9 DIN 912	4
4	3030067	Jousialuslevy \ Washer M6 DIN 127	4
5	3110154	Tiiviste \ Seal USIT R3/8 17.2/23.9x2.1	3
6	3090040	Kaksoisnipa \ Adapter 04000-06-06	2
7	3090165	Banjoliitin \ Banjo connector SEL-12R (1/4")	1

3.4 Kuormanvalvontavivusto \ Outreach limiter mechanism

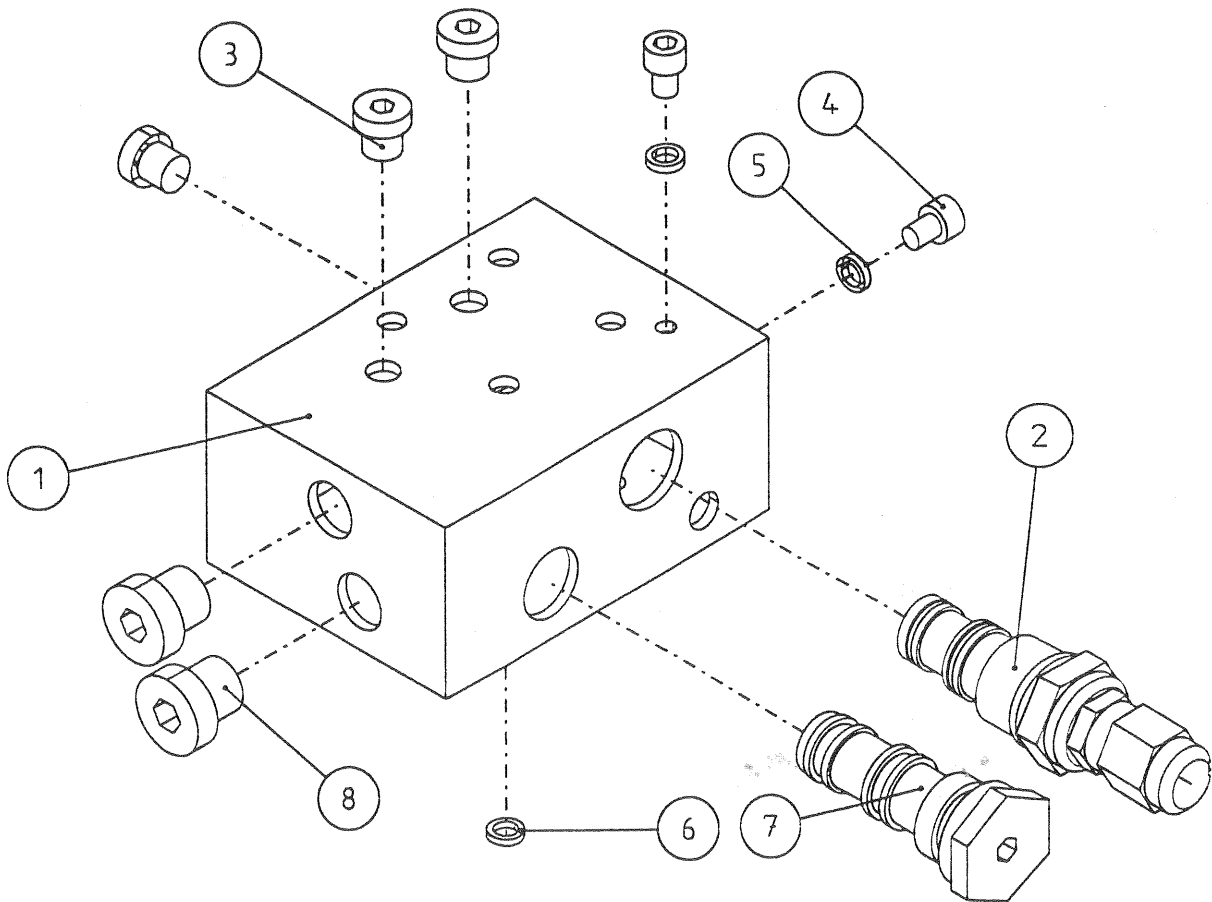
Pos. Item.	Varaosanumero Spare part#	Nimike \ Description	Kpl Pcs
1-21	21040552	Kuormanvalvontavivuston kokoonpano \ Outreach limiter mechanism assy	1
1	21040343	Kuormanvalvontavipu \ Outreach limiter lever	1
2	21040473	Ohjainvipu 2. \ Operating arm 2.	1
3	21035924	Ohjainvipu jatkeelle \ Operating arm, telescope	1
4	21036089	Akseli \ Axle	2
5	21040349	Akseli \ Axle	2
6	21040351	Akseli \ Axle	1
7	3020135	Vetomutteri \ Collar nut KM7 M35x1.5	3
8	3030114	Varmistinlaatta \ Lockwasher MB7	3
9	3020098	Vetomutteri \ Collar nut KM6 M30x1.5	4
10	3030092	Varmistinlaatta \ Lockwasher MB6	2
11	3030026	Aluslevy \ Washer M30 DIN 125	2
12	21040801	Kuusioruuvi \ Hex. Screw	2
13	3020038	Kuusiomutteri \ Hex. Nut M14 DIN 934	2
14	3010693	Kuusiokolopidätinruuvi \ Allen hd lockscrew M5x10 DIN 914	2
15	3300773	Puristusjousi \ Spring SF-TF 1.5x12x45 SS1774-04	2
16	3100109	Liukulaakeri \ Bushing PM4040DX	2
17	3050001	Rasvanippa \ Grease fitting M6	2
18	3050003	Rasvanippa \ Grease fitting M8	2
19	3300518	Lautasjousi \ Cup spring 60/30x2.75 DIN 2093	14
20	3010238	Kuusiokoloruuvi \ Allen hd screw M6x16 8.8 DIN 912	2
21	3020109	Kuusiomutteri \ Hex. Nut M6 DIN 934	2

3.5.1 Jatkosylinteri \ Extension cylinder



Pos. Item.	Varaosanumero Spare part#	Nimike \ Description	Kpl Pcs
1-17	28568001	Puominjatkosylinteri \ Extension cylinder of boom	1
1	3110279	Männän tiiviste \ Piston seal PDO 80/66x22.5	1
2	3110278	O-rengas \ O-ring 90sh 49.5x3	1
3	3110033	O-rengas \ O-ring 90sh 74.5x3	1
4	3110187	Tiiviste \ Seal 60/70x12	1
5	3110188	Luovutin \ Wiper GA 60/70x7/10	1
6	3110189	Männän ohjain \ Piston guide E/PWR 80/74x13	2
1-6	3110717	Tiivistesarja \ Seal kit	1
7	28568201	Mäntä \ Piston	1
8	28568105	Iskunrajoitinholkki \ Shock absorber bushing	1
9	3020041	Kuusiomutteri \ Hex. Nut M30x2 DIN 985	1
10	28568202	Ohjari \ Gland	1
11	28568101	Sylinteriputki \ Barrel	1
12	28568204	Männänvarsi \ Piston rod	1
13	3020119	Vetomutteri \ Collar nut KM11	3
14	3030032	Varmistinlaatta \ Lock washer MB11	2
15	3100042	Nivellaakeri \ Spherical bearing GE 40 ES	1
16	3050003	Rasvanippa \ Grease fitting	1
17	3010175	Kuusiokolopidätinruuvi \ Allen hd lockscrew M8x10 DIN 914	1

3.5.1 Kuormanlaskuventtiili varustelu \ Counterbalance valve assembly



Pos. Item.	Varaosanumero Spare part #	Nimike \ Description	Kpl Pcs
1-8	21040513	Kuormanlasku venttiili, täydellinen \ Counterbalance valve, assy	1
1	21040721	Venttiilin runko \ Block	1
2	3120828	Kuormanlasku venttiin patruuna \ Counterbalance valve Counterbalance valve Vickers CBV2-10V-C-0-50	1
3	3090208	Kuusiokolotulppa \ Allen hd plug HF 1/8	3
4	3010593	Kuusiokoloruuvi \ Allen hd screw M6x8 8.8 DIN 912	2
5	3110402	Tiiviste \ Seal USIT M6	2
6	3110158	O-rengas \ O-ring 8.73x1.78	1
7	3120100	Lukkoventtiin patruuna \ Lock valve COMATROL RPC-06	1
8	3090210	Kuusiokolotulppa \ Allen hd plug HF-3/8	1

Alkaen sarjasta 2 pos.7 korvataan pos.9-10 \ From begin of series 2 pos.7 replaced pos.9-10

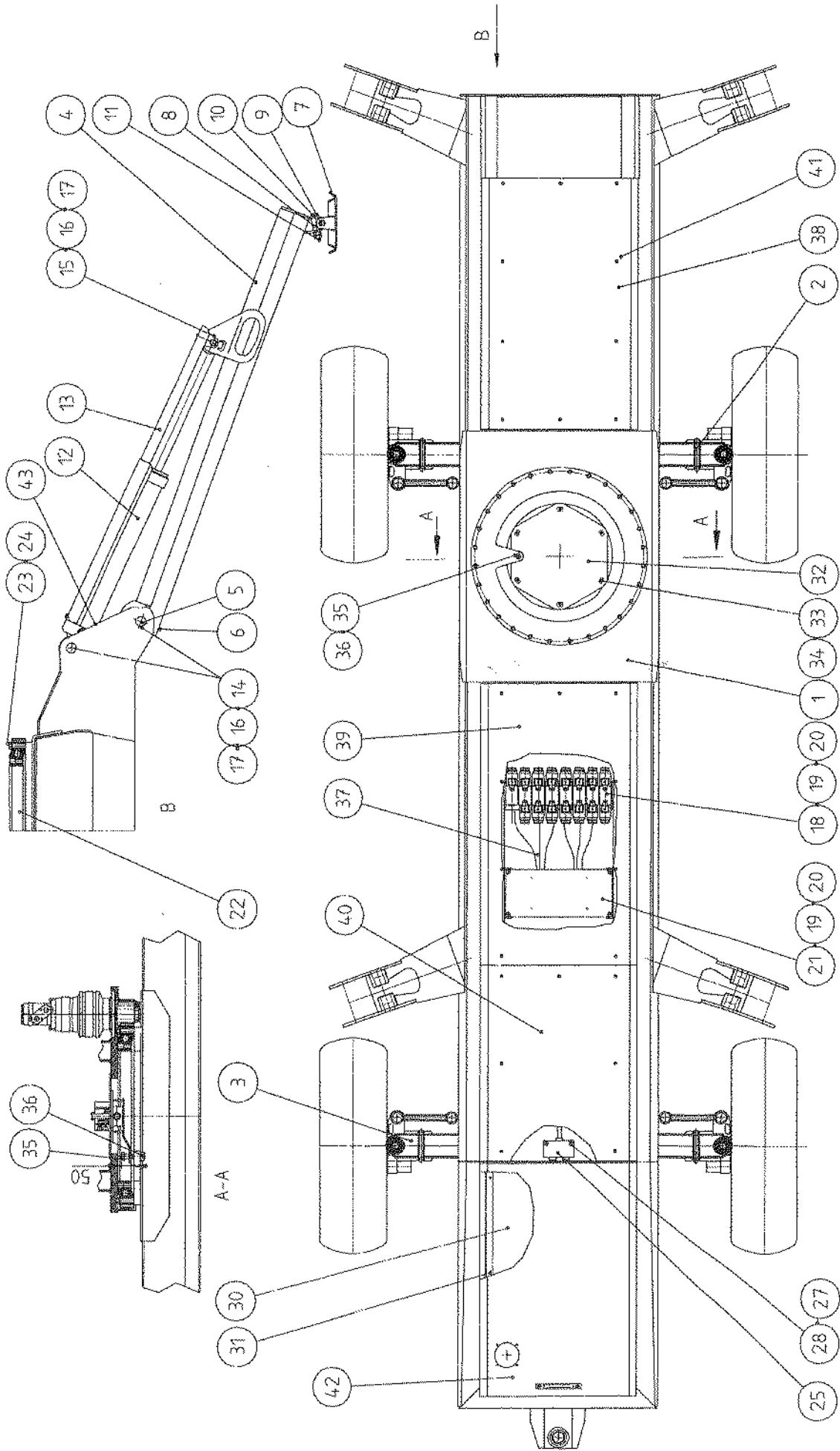
Pos. Item.	Varaosanumero Spare part #	Nimike \ Description	Kpl Pcs
9	21040866	Tulppa \ Plug M22x1.5	1
10	3010268	Kuusiokolotulppa \ Allen hd. Plug R1/8 DIN906	1

4. ALARUNGON VARUSTELU \ BASE FRAME COMPLETE

4.1 Tukijalan sylinteri varustus \ Outrigger cylinder assembly

4.2 Virranjakventtiili \ Flow divider valve, complete

4. ALARUNGON VARUSTEIJU \ BASE FRAME COMPLETE

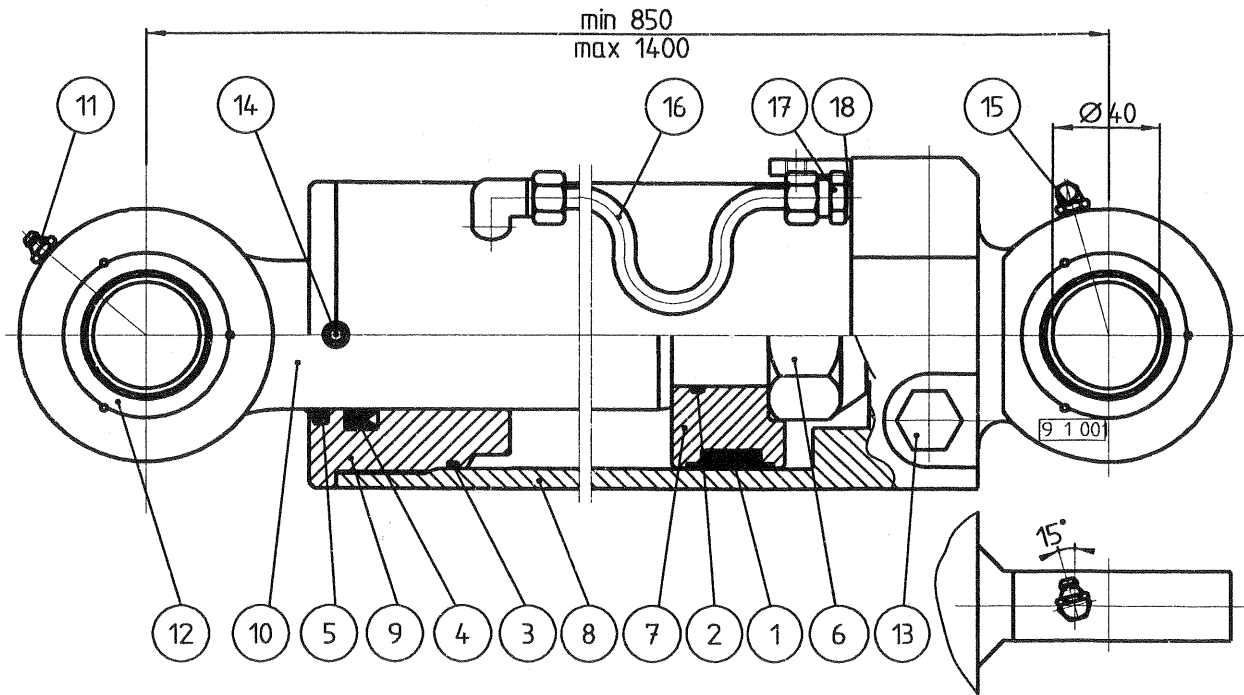




4. ALARUNGOON VARUSTELU \ BASE FRAME COMPLETE

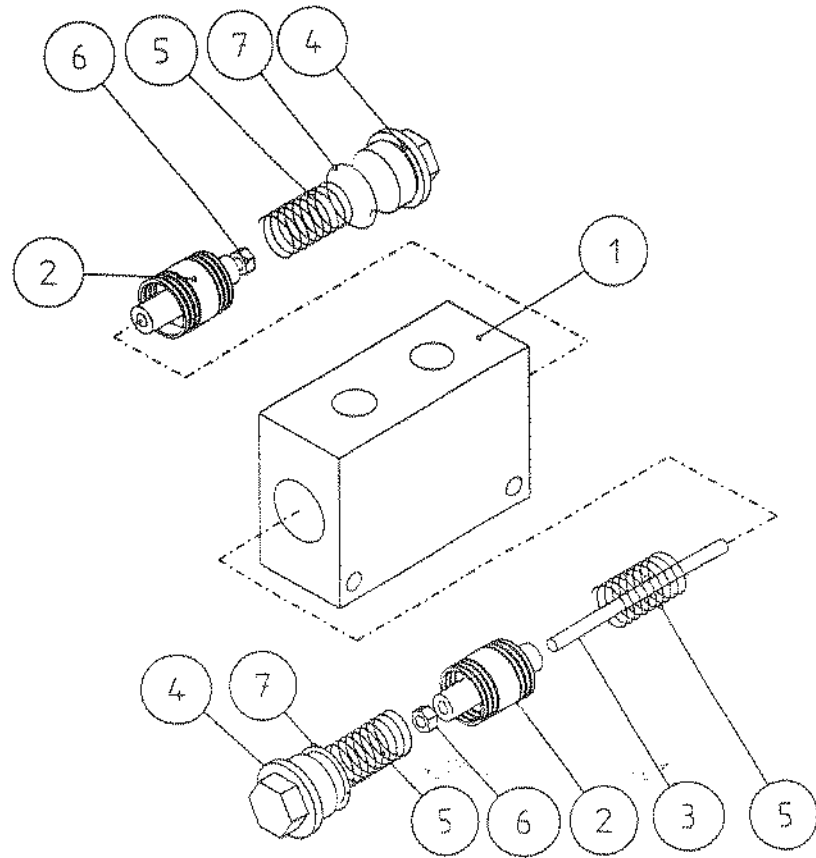
Pos. Item.	Varaosanumero Spare part#	Nimike \ Description	Kpl Pcs
1.42	21040705	Alarunko, varusteltuna \ Base frame, complete	1
1	21040527	Alarunko \ Frame	1
2	21040590	Poikittaiskeinuakseli, etu \ Oscilating axle, front	1
3	21040591	Poikittaisakseli, taka \ Dead axle, rear	1
4	21040541	Tukijalka \ Outtrigger	4
5	3100001	Liukulaakeri \ Bushing PM 4050 DX	8
6	3050003	Rasvanippa \ Grease gitting M8	4
7	21040544	Antura \ Out rigger plate	4
8	21040546	Ristikappale \ Cross joint	4
9	3010010	Kuusioruuvi \ Hex. screw M16x80 8.8 DIN 931	4
10	3010023	Kuusioruuvi \ Hex. screw M16x90 8.8 DIN 931	4
11	3020011	Kuusiomutteri \ Hex. nut M16 DIN 934	16
12	28561001	Tukijalan sylinteri, varusteltuna \ Outtrigger cylinder, complete	4
12	28587001	Tukijalan syl. \ Outtrigger cylinder, complete	4
	28.12.1999 -->		
13	21040676	Tukijalan sylinterin suojat \ Outtrigger cylinders cover	4
14	21042385	Akseli \ Axle 40/ M35*1.5	8
15	21042383	Akseli \ Axle 40/ M35*1.5	4
16	90015889	Aluslevy \ Washer	12
17	3020162	Vetomutteri \ Collar nut KM7	12
18	21040511	Venttiliryhmä 2. Koottuna \ Valve group 2. ,Complete	1
19	3030022	Jousialuslevy \ Washer M10 DIN 127	6
20	3010062	Kuusioruuvi \ Hex. Screw M10x20 8.8 DIN 933	6
21	21040686	Kiinnityslevy \ Bracket for elect. Box	1
22	3100310	Kääntölaakeri \ Slewing bearing BRB Technol 31.20.0615.00.0.61	1
23	3030007	Jousialuslevy \ Washer M16 DIN 127	28
24	3010592	Kuusioruuvi \ Hex. Screw M16x90 10.9 DIN 931	28
25	21040844	Virranjakovoventtiili \ Flow divider valve	2
27	3030043	Jousialuslevy \ Washer M8 DIN 127	10
28	3010164	Kuusioruuvi \ Hex. screw M8x60 8.8 DIN 931	4
30	21040680	Työkalukotelon pohja \ Bottom of toolbox	1
31	3010689	Peltiruuvi \ Tapping screw 4.2x9.5 DIN 7981	8
32	21040634	Pohjalevy \ Bottom plate	1
34	3010090	Kuusioruuvi \ Hex. Screw M8x16 8.8 DIN 933	6
35	3010736	Kuusioruuvi \ Hex. Screw M20x80 8.8 DIN 931	1
36	3020083	Kuusiomutteri \ Hex. nut M20 DIN 439	1
37	21040667	HD-letkut \ Hydraulic pipes	1
38	21040623	Moottorin puolen kansi \ Cover, engine side	1
39	21040624	Korinpuolen kansi 2. \ Cover 2., platform side	1
40	21040706	Työkalukotelon kansi \ Cover of toolbox	1
41	3010758	Ristiuraruuvi \ Cross hd. Screw M6x12 8.8 DIN 7985	28
42	3300563	Reunanauha \ Sealing tape 17x6x3 -170	1
43	21036262	Suojus (Tukij.rajakytkin) \ Cover	4

4.1 Tukijalan sylinteri varustus \ Outrigger cylinder assembly



Pos. / Item.	Varaosanumero / Spare part#	Nimike \ Description	Kpl / Pcs
1-18	28587001	Tukijalansylinteri kokoonpano \ Outrigger cylinder, complete	1
1	3110602	Männäntiiviste \ Piston seal PDO 100/86x22.5	1
2	3110075	O-rengas \ O-ring 39.2x3	1
3	3110071	O-rengas \ O-ring 90sh 94.5x3	1
4	3110076	Varrentiiviste \ Seal 56/71x11	1
5	3110077	Luovitin \ Wiper P6 56	1
1-5	3110618	Tiivistesarja \ Seal kit	1
6	3020043	Kuusiomutteri \ Hex. nut M36x3 DIN 985	1
7	28442201	Mäntä \ Piston	1
8	28587101	Sylinteriputki \ Barrel	1
9	28225202	Ohjari \ Gland	1
10	28561204	Männänvarsi \ Piston rod	1
11	3050003	Rasvanippa \ Grease fitting M8	1
12	3100042	Nivellaakeri \ Spherical bearing GE 40 ES	2
13	3120843	Paineavautuva vastaventtiili \ Pressure opening check valve RPC 06	2
13	3120862	Paineavautuva vastaventtiili \ Pressure opening check valve RPC 06	2
	28.12.99 -->		
14	3010175	Pidätinruuvi \ Lockscrew Mx10 DIN 914	1
15	3050004	Rasvanippa \ Grease fitting M8 90°	1
16	28587401	HD-putki \ Hydraulic pipe	1
17	3090272	Suoraperusliitin \ Adaptor BL-08R	1
18	3110041	Tiiviste Seal USIT R1/4	1

4.2 Virranjakovoventtiili \ Flow divider valve, complete



Pos. Item.	Varaosanumero Spare part#	Nimike \ Description	Kpl Pcs
1-7	21040844	Virranjakovoventtiili, kokoonpano \ Flow divider valve, complete	1
1	21040845	Runko \ Frame	1
2	21040846	Virranjakokara \ Flow divider spindle	2
3	21114305	Ohjausruuvi \ Guide screw	1
4	21503592	Tulppa \ Plug	2
5	3300234	Puristusjousi \ Spring 1.6x16x24 SS 2387	3
6	3020061	Kuusiomutteri \ Hex. nut M6 DIN 985	2
7	3110163	O-rengas \ O-ring HI-flex 27.3x2.4 (90° shore)	2

5. KÄÄNTÖPÖYDÄN VARUSTELU \ TURNTABLE ASSEMBLY

5.1 Nostosylinterin varustelu \ Lifting cylinder complete

5.1.1 Nostosylinteri \ Lifting cylinder

5.1.2 Nostosylinterin kuormanlaskuventtiili \ Counterbalance valve assembly (lifting cylinder assembly)

5.2 Vakaajasyylinterin ohjaussyylinterin varustelu \ Control cylinder for levelling, complete (upper turntable assembly)

5.2.1 Vakaajasyylinterin ohjaussyylinteri \ Control cylinder for levelling

5.3 Kääntövaihteen varustelu \ Complete of slewing gear

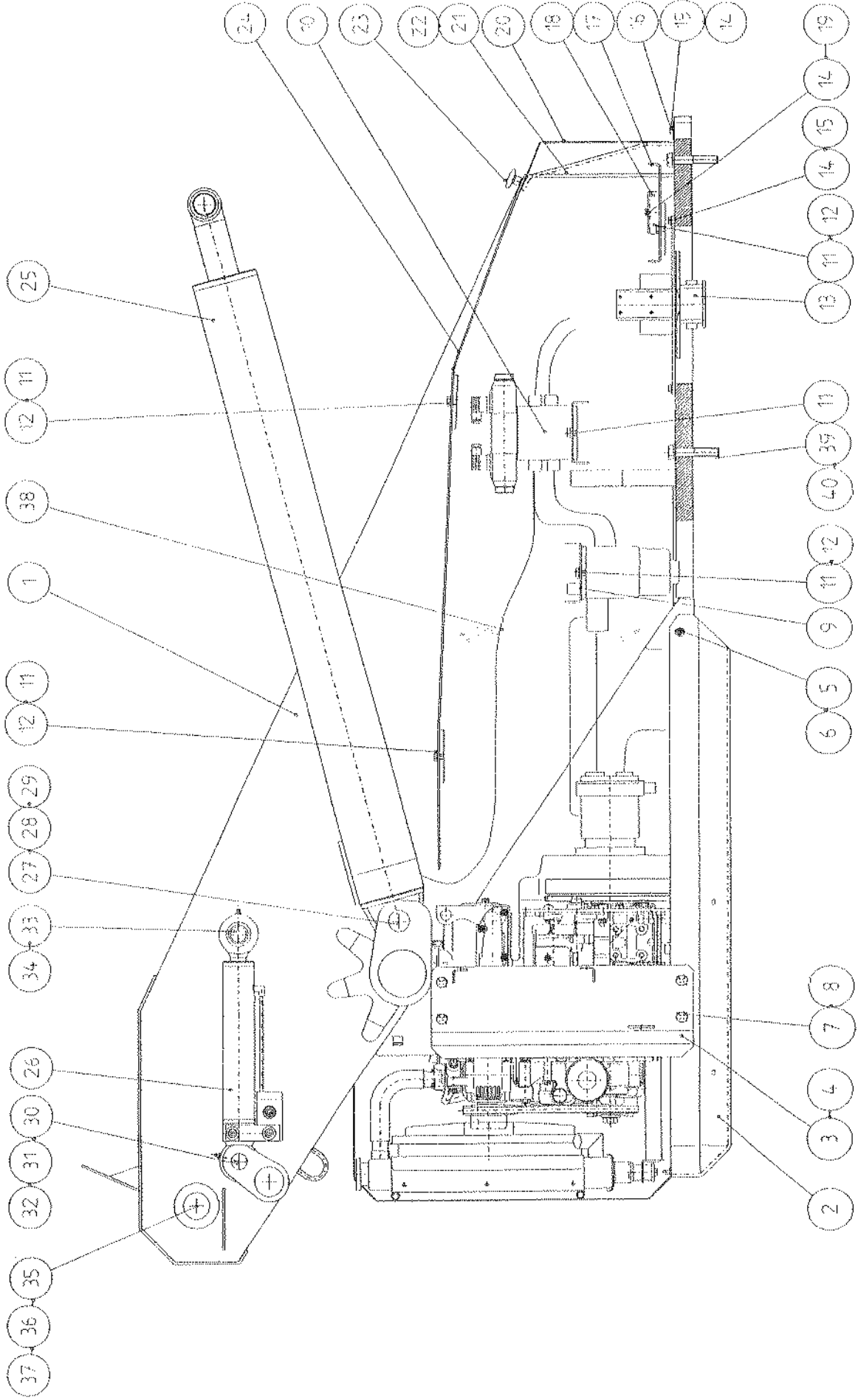
5.3.1 Kääntövaihteen venttiiliryhmä \ Valve group for slewing gear

5.4 Hydraulioiljysäiliön varustelu \ Complete of Hydraulic oiltank

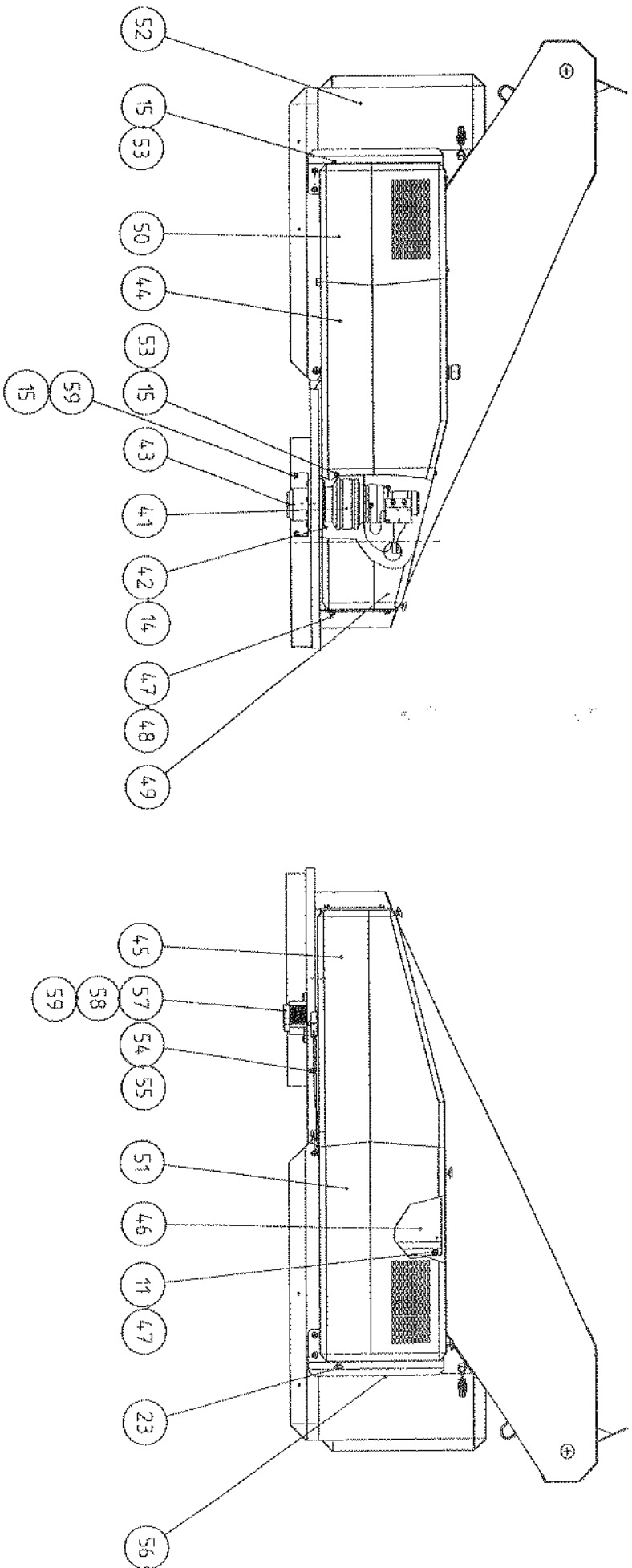
5.4.1 Hydraulikoneikon varustelu \ Hydraulic pump, complete

5.5 Polttoainesäiliön varustelu \ Complete of fuel tank

5. KÁÁNTÓPÓYDÁN VARUSTELU I TURNTABLE ASSEMBLY



5. KÄÄNTÖPÖYDÄN VARUSTELU \ TURNTABLE ASSEMBLY



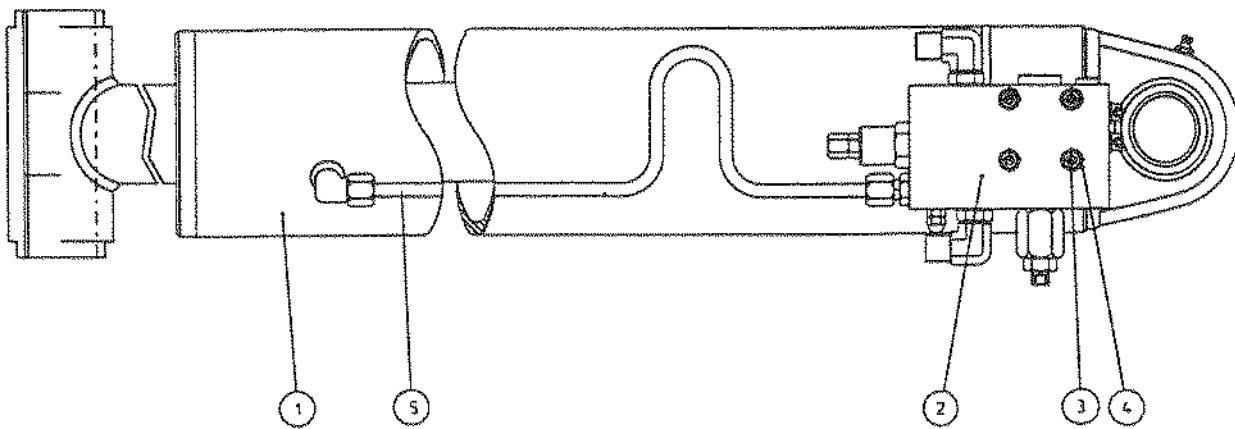
5. KÄÄNTÖPÖYDÄN VARUSTELU \ TURNTABLE ASSEMBLY

Pos. Item.	Varaosanumero Spare part#	Nimike \ Description	Kpl Pcs
1-59	21040698	Kääntöpöytä varusteltuna \ Turntable assembly	1
1	21040482	Kääntöpöytä \ Turntable	1
2	21040699	Poltto moottori KUBOTA 905 \ Combustion engine KUBOTA 905	1
3	21040683	Sivulevy, vasen \ Cover, left	1
4	21040684	Sivulevy, oikea \ Cover, right	1
5	3010700	Kuusiokoloruuvi \ Allen hd screw M16x30 8.8 DIN 912	2
6	3020010	Kuusiomutteri \ Hex. nut M16 nyloc DIN 985	2
7	3010442	Kuusioruuvi \ Hex. screw M12x25 8.8 DIN 933	8
8	3020005	Kuusiomutteri \ Hex. nut M12 nyloc DIN 985	8
9	21040700	Suodatinryhmä \ Filtering group	1
10	21040510	Venttiiliryhmä 1. \ Valve group 1.	1
11	3030022	Jousialuslevy \ Washer M10 DIN 127	10
12	3010199	Kuusioruuvi \ Hex. screw M10x16 8.8 DIN 933	10
13	21036251	Hydraulijakaja \ Rotary dividing coupling	1
14	3030043	Jousialuslevy \ Washer M8 DIN 127	12
15	3010032	Kuusioruuvi \ Hex. screw M8x25 8.8 DIN 933	15
16	21035780	Kansi 2. \ Cover 2.	1
17	21040490	Akkuteline \ Battery rack	1
18	21035784	Akun kiinnike \ Battery clamp	2
19	3010412	Kuusioruuvi \ Hex. screw M8x40 8.8 DIN 933	2
20	21040632	Korin puoleinen maski \ Cover	1
21	3030084	Suora aluslevy \ Washer	4
22	3010038	Kuusioruuvi \ Hex. screw M6x16 8.8 DIN 933	4
23	3010651	Sormiruuvi \ Finger nut M8 SR4022M82	5
24	21040701	Kansi \ Cover	1
25	21040702	Nostosylinteri \ Lifting cylinder	1
26	21040703	Vakaajan ohjaus sylinteri \ Control cylinder for levelling	1
27	21040553	Akseli \ Axle	1
28	3030114	Varmistuslaatta \ Lock washer MB7	1
29	3020135	Vetomutteri \ Collar nut KM7	1
30	21040246	Akseli \ Axle	1
31	3030091	Varmistuslaatta \ Lock washer MB5	1
32	3020111	Vetomutteri \ Collar nut KM5	1
33	21040692	Akseli \ Axle	1
34	3020098	Vetomutteri \ Collar nut KM6	1
35	21040389	Akseli \ Axle	1
36	3030086	Varmistuslaatta \ Lock washer MB8	1
37	3020105	Vetomutteri \ Collar nut KM8	1
38	21040668	HD-letkut, katso letkuluettelo \ HD-hoses, look at hose catalogue	1
39	3030007	Jousialuslevy \ Washer M16 DIN 127	14
40	3010179	Kuusioruuvi \ Hex. screw KR M16 10.9 DIN 931	14
41	21040704	Kääntövaihde \ Slewing gear	1
42	3010153	Kuusiokoloruuvi \ Allen hd screw M8x20 8.8 DIN 912	2
43	3050005	Rasvanippa \ Grease fitting M8	1
44	21040598	HD-öljysäiliö \ HD-oiltank	1
45	21040597	Polttoainesäiliö \ Fuel tank	1
46	21040687	Alakotelon kiinnityslevy \ Fastener of bottom plate	1
47	3010062	Kuusioruuvi \ Hex. screw M10x20 8.8 DIN 933	3
48	3030118	Aluslevy \ Washer M10 DIN 9021	2
49	21040428	Kääntövaihteen suoja \ Cover, slewing gear	1
50	21040656	HD-säiliön päätysuoja \ Cover, end of HD-tank	1
51	21040648	PO-säiliön päätysuoja \ Cover, end of fuel tank	1
52	21040651	Jäähdyttimen suoja \ Cover of radiator	1

VARAOSAT \ SPARE PARTS

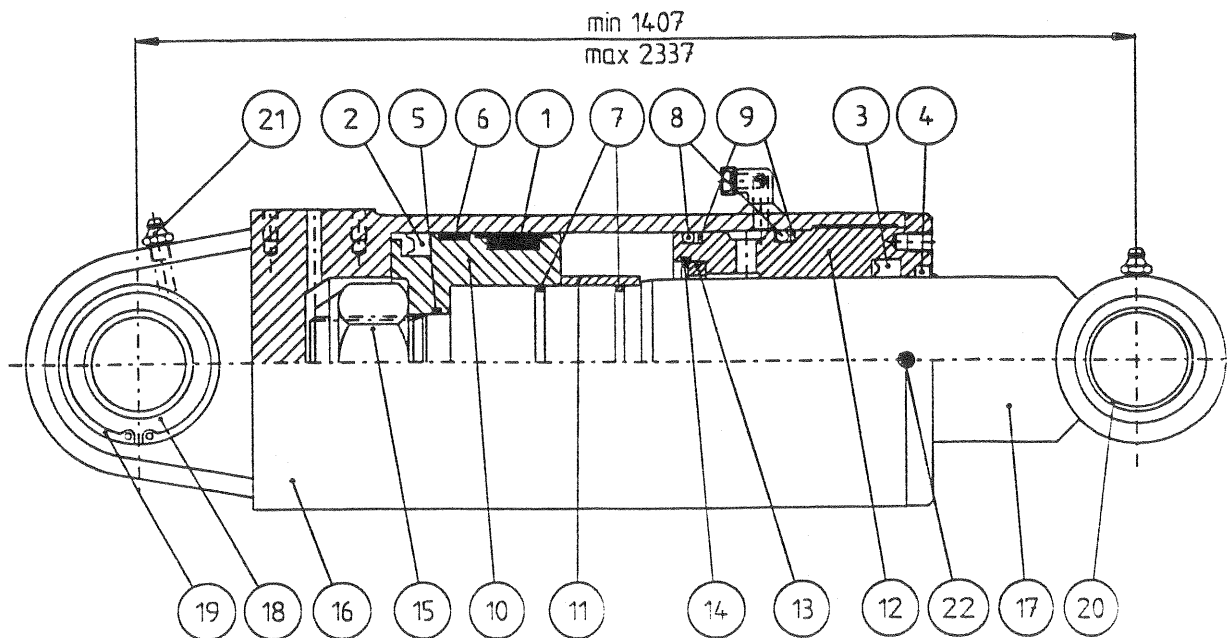
53	3030025	Aluslevy \ Washer M8 DIN 126	5
54	3010585	Kuusioruuvi \ Hex. screw M6x12 8.8 DIN 933	1
55	3090775	Letkupidike \ Hose clamp LEP 13	1
56	3300563	Reunanauha \ Sealing tape 17x6x3 -455	2
57	21040724	Tukilaakerinrunko \ Bearing housings frame	1
58	3010050	Kuusiokoloruuvi \ Allen hd screw M8x50 8.8 DIN 912	6
59	3020001	Kuusiomutteri \ Hex. nut M8 nyloc DIN 985	8

5.1 Nostosylinterin varustelu \ Lifting cylinder complete



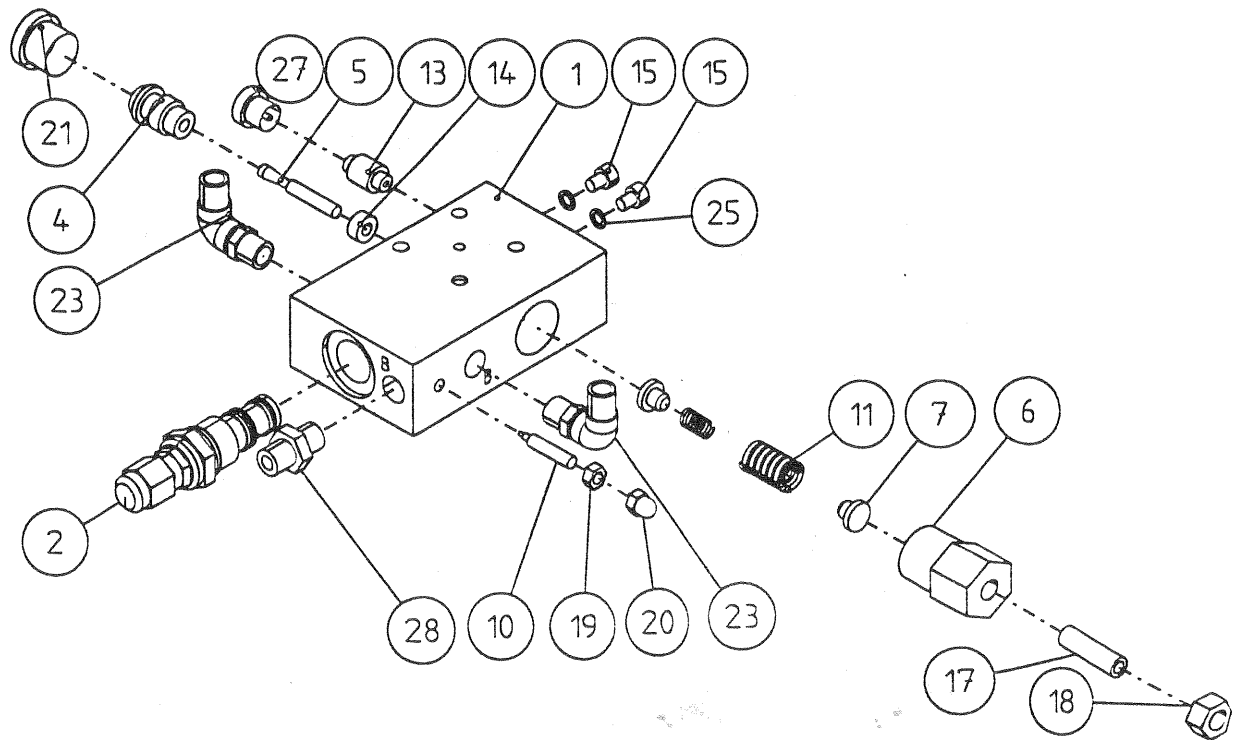
Pos. Item.	Varaosanumero Spare part#	Nimike \ Description	Kpl Pcs
1-5	21040702	Nostosylinteri varusteltu \ Lifting cylinder complete	1
1	28567001	Nostosylinteri \ Lifting cylinder	1
2	21036835	Kuormanlaskuventtiili \ Counterbalance valve assy	1
3	3010491	Kuusiokoloruuvi \ Allen hd screw M6x50 DIN 912	4
4	3030067	Jousialuslevy \ Washer M6 DIN 127	4
5	21040777	HD-putki \ Hydraulic pipe	1

5.1.1 Nostosylinteri \ Lifting cylinder



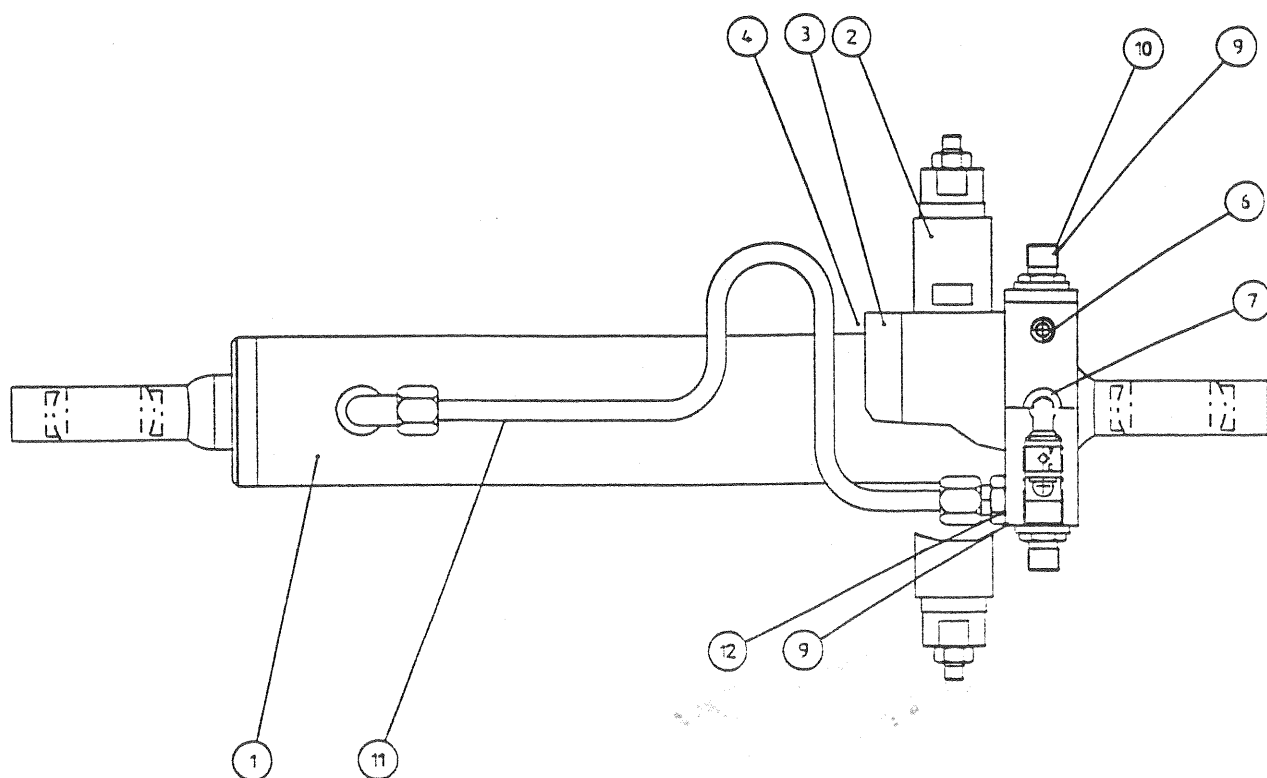
Pos. Item.	Varaosanumero Spare part#	Nimike \ Description	Kpl Pcs
1-22	28567001	Nostosylinteri \ Lifting cylinder	1
1	3110257	Männän tiiviste \ Piston seal PDO 110/96x22.5	1
2	3110194	Männän tiiviste \ Piston seal T 18 110/90x12.2	1
3	3110195	Tiiviste \ Seal 70/85x12	1
4	3110196	Luovutin \ Wiper GA 70/80x7/10	1
5	3110258	O-rengas \ O-ring 90sh 42.2x3	1
6	3110566	Männän ohjain \ Piston guide E/PWR 110/104x13	1
7	3110004	O-rengas \ O-ring 90sh 59.5x3	2
8	3110275	O-rengas \ O-ring 90sh 99.2x5.7	2
9	3110274	Tukirengas \ Collar ring 110/100x1.7	2
1-9	3110716	Tiivistesarja \ Seal kit	1
10	28567201	Mäntä \ Piston	1
11	3100314	IR-holkki \ Shock absorber bushing IR-65x73x35	1
12	28567202	Ohjari \ Gland	1
13	28567106	Vaimenninholkki \ Absorber bushing	1
14	3060087	Pidätinrenkas \ Snapring Ø 85x3 DIN 472	1
15	3020049	Kuusiomutteri \ Hex. nut M39x3 DIN 985	1
16	28567101	Sylinteriputki \ Barrel	1
17	28567204	Männänvarsi \ Piston rod	1
18	3100283	Nivellaakeri \ Spherical bearing GEG 40 ES	1
19	3060021	Pidätinrenkas \ Snapring Ø 68 DIN 472	1
20	3100001	Liukulaakeri \ Bushing PM 4050 DX	3
21	3050003	Rasvanippa \ Grease fitting M8	2
22	3010175	Pidätinruuvi \ Lock screw M8x10 DIN 914	1

5.1.2 Nostosylinterin kuormanlaskuventtiili \ Counterbalance valve assembly (lifting cylinder assembly)



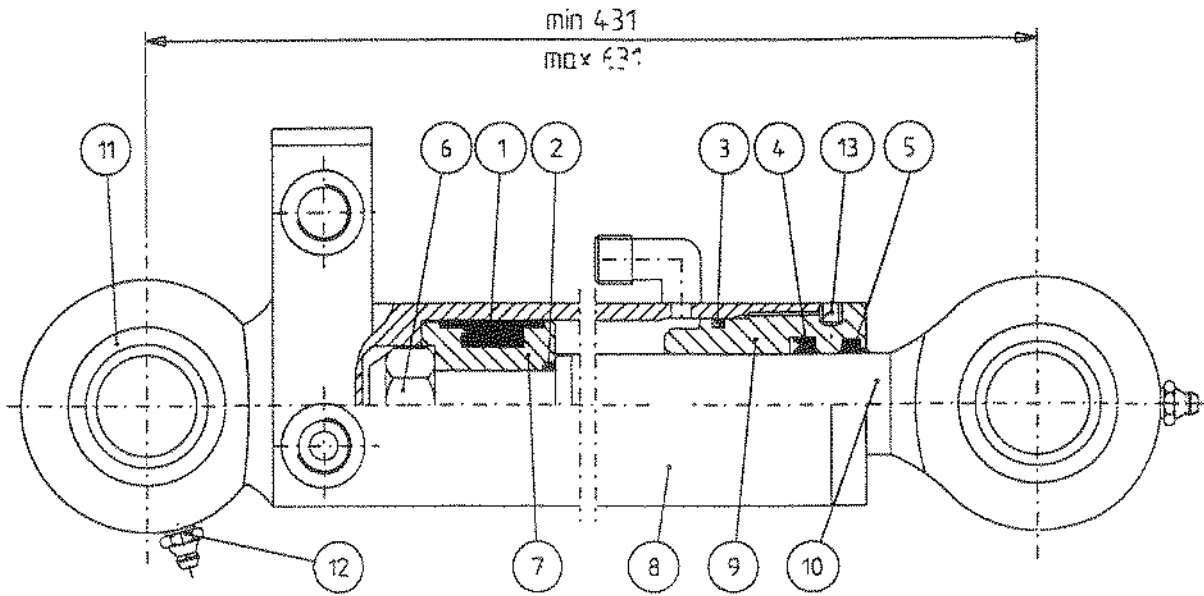
Pos. Item.	Varaosanumero Spare part#	Nimike \ Description	Kpl Pcs
1-28	21036835	Nostosylinterin kuormanlaskuventtiili, \ Counterbalance valve of lifting cylinder, assembly	1
1	21036836	Kuormanlaskuventtiilin runko \ Frame of counterbalance valve	1
2	3120828	KL-venttiilin patruuna \ Count. bal. Valve VICKERS CBV2-10V-C-0-50	1
4	21035887	Karanpesä \ Spool housing d=6	1
5	21035888	Kara \ Spool d=6	1
6	21035889	Jousen pesä \ Coil spring housing	1
7	21035890	Jousen ohjain \ Guide of spring	2
10	21036837	Kuristinruuvi \ Throtling screw	1
11	3300522	Jousi \ Spring 4-16/8.5/0.25	1
13	3120364	Vastaventtiili \ Check valve OIL CONTROL VU-LN R 1/4	1
14	3110520	Männänvarren tiiviste \ Seal S8-6 6x13x6	1
15	3010593	Kuusiokoloruuvi \ Allen hd. Screw M6x8 8.8 DIN 912	2
17	3010675	Pidätinruuvi \ Lock screw M10x35 8.8 DIN 913	1
18	3020020	Kuusiomutteri \ Hex. nut M10 DIN 934	1
19	3020109	Kuusiomutteri \ Hex. nut M6 DIN 934	1
20	3020136	Hattumutteri \ Nut M6 DIN 1587	1
21	3090212	Kuusiokolotulppa \ Allen hd. Plug HF-1/2	1
23	3090597	Suunnattava kulmaliitin \ Flange 04500-26-04	2
25	3110402	Tiiviste \ Seal USIT M6 6.2x9.2x1	4
27	21040719	Kuusiokolotulppa \ Allen hd. Plug HF-1/4	1
28	3090272	Suoraperusliitin \ Adaptor BL-08R Ø8-R1/4	1

5.2 Vakaajasyylinterin ohjaussylinterin varustelu \ Control cylinder for levelling, complete (upper turntable assembly)



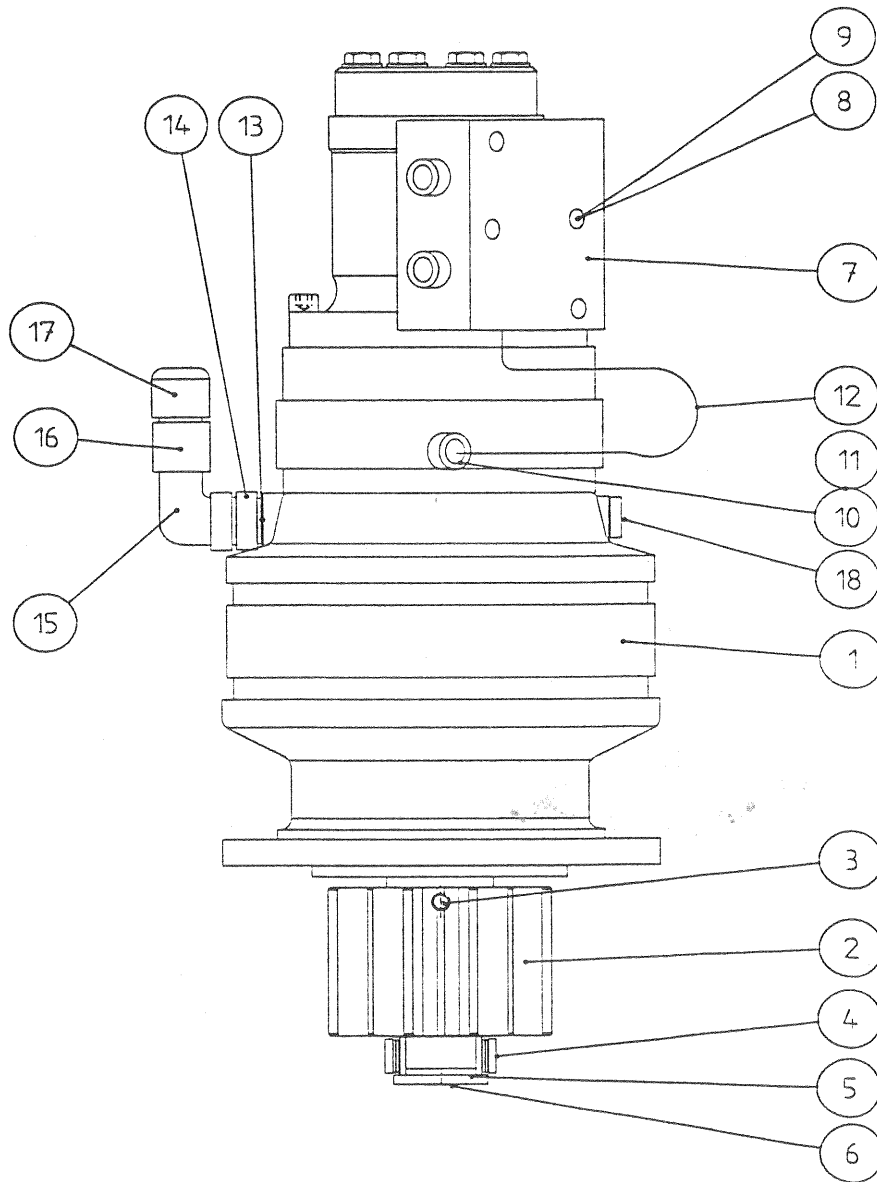
Pos. Item.	Varaosanumero Spare part#	Nimike \ Description	Kpl Pcs
1-12	21040779	Vakaajan ohjaussylinterin varustus \ Control cylinder for levelling, complete	1
1	28570001	Vakaajan ohj. Sylinteri \ Control cylinder for levelling	1
2	3120578	Paineenrajoitus venttiili \ Pressure relief valve PARKER V-FI-10275-350 bar	1
3	3120577	Venttiilin 03 tason kansi \ Hood for valve 03 VICKERS dgma-3-B-1	1
4	3010635	Kuusiokoloruuvi \ Allen hd. Screw M5x60 12.9 DIN 912	4
6	3090208	Kuusiokolotulppa \ Allen hd. Plug HF-R1/8	2
7	3090211	Kuusiokolotulppa \ Allen hd. Plug HF-R1/4	1
9	3110041	Tiiviste \ Seal USIT R1/4 13.7x20.6x2	3
10	3090158	Kaksoisnipa \ Adapter 0400-04 R1/4-R1/4	2
11	21040780	HD-putki \ Hydraulic pipe	1
12	3090272	Suoraperusliitin \ Adaptor BL-08R	1

5.2.1 Vakaajasyylinterin ohjaussyylinteri \ Control cylinder for levelling



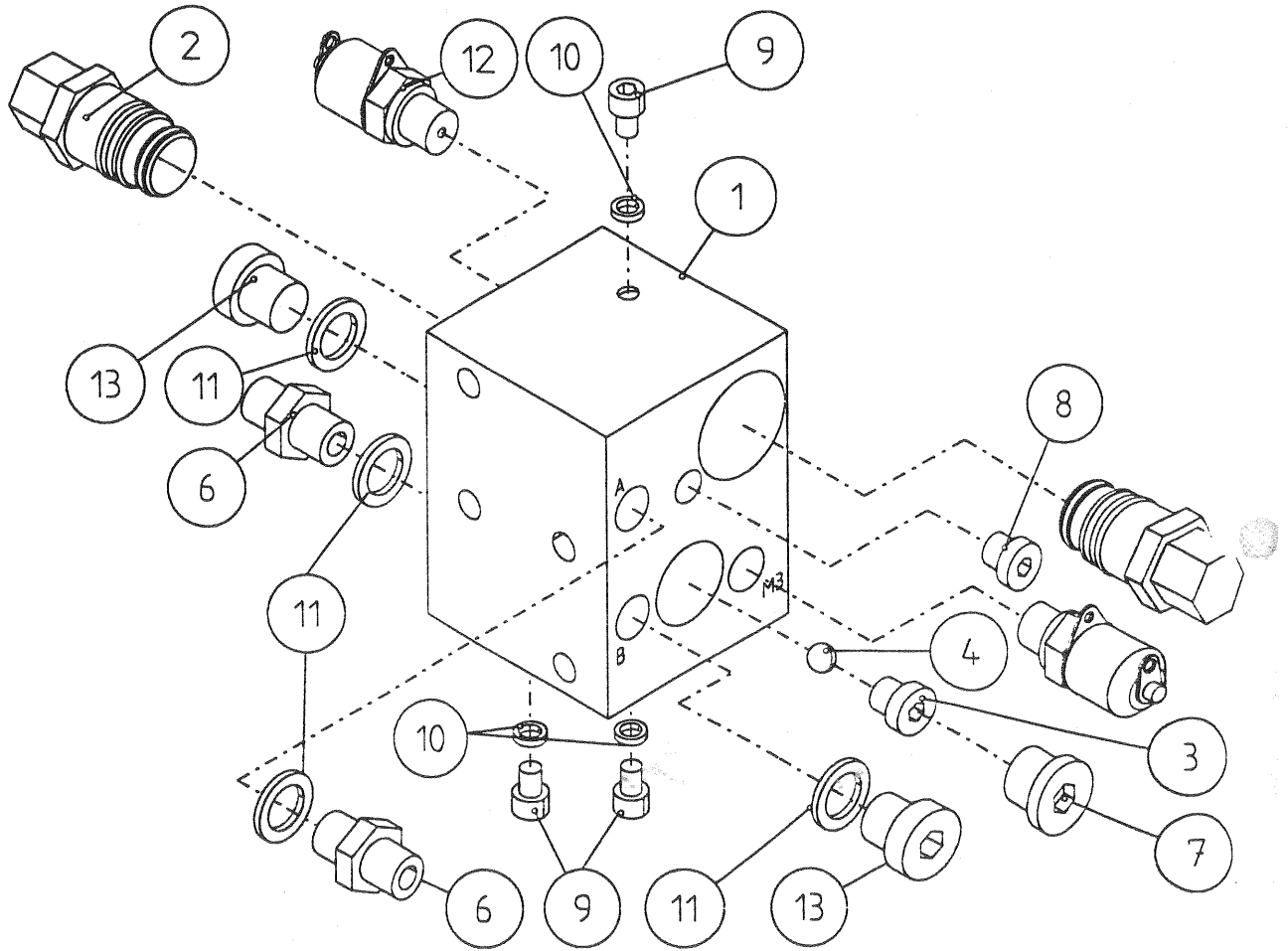
Pos. Item	Varaosanumero Spare part#	Nimike \ Description	Kpl Pcs
1-14	28570001	Vakaajasyylinterin ohj. Sylinteri \ Control cylinder for levelling	1
1	3110676	Männän tiiviste \ Piston seal SIMKO 300 50/34.5x6	1
2	3110014	O-rengas \ O-ring 70 sh 19.2x3	1
3	3110015	O-rengas \ O-ring 90 sh 44.05x3.53	1
4	3110030	Varren tiiviste \ Seal RS 30/40x7.5 L	1
5	3110027	Luovutin \ Wiper PW 30	1
6	3110677	Männän ohjain \ Piston guide 50/44x10	2
1-6	3110747	Tiiviste sarja \ Seal kit	1
7	3020009	Kuusiomutteri \ Hex. nut M20 nyloc DIN 985	1
8	28570201	Mäntä \ Piston	1
9	28570101	Sylinteriputki \ Barrel	1
10	28246202	Luovutin \ Gland	1
11	28570204	Männänvarsi \ Piston rod	1
12	3100007	Nivellaakeri \ Spherical bearing GE 30 ES	2
13	3050003	Rasvanippa \ Grease fitting M8	2
14	3010175	Pidätinruuvi \ Lock screw M8x10 DIN 914	1

5.3 Kääntövaihteen varustelu \ Complete of slewing gear



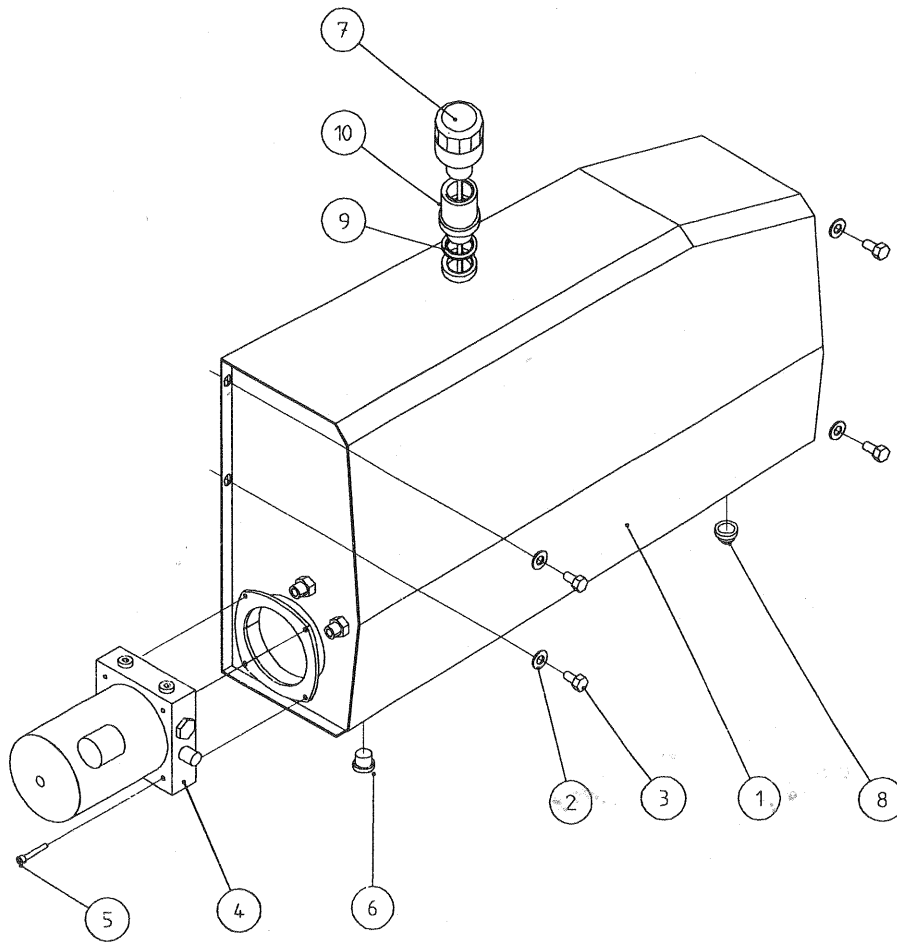
Pos. Item.	Varaosanumero Spare part#	Nimike \ Description	Kpl Pcs
1-18	21040704	Kääntövaihte, kokoonpano \ Slewing gear, complete	1
1	3160201 (>98)	Vaihte \ Gear SOM PG 102 MC 23.4+RF18+CP50	1
1	3160188	Vaihte \ Gear DAVID BROWN RE102 NC 24.5 F15	1
2	21040383	Hammasyövä \ Cogwheel PT 105-68	1
3	3010001	Pidätinruuvi \ Lockscrew M8x10 8.8 DIN 916	1
4	3100232	Neulalaakeri \ Needle bearing INA NA 4906 2rs	1
5	21035870	Vaste \ Fitting	1
6	3010161	Kuusiokoloruuvi (uppok.) \ Allen hd. Screw M12x30 10.9 DIN 7991	1
7	21040718	Venttiiliryhmä, koottuna \ Valve group, complete	1
8	3030043	Jousialuslevy \ Washer M8 DIN 127	4
9	3010096	Kuusioruuvi \ Hex. screw M8x80 8.8 DIN 931	4
10	3090206	Supistusnipa \ Adaptor 04000-02-04 R1/4-R1/8	1
11		Tiiviste, vaihteen mukana \ Seal, (with gear)	
12	3130931	HD-letku \ Hydraulic hose	1
12	309653	Banjopultti \ Banjo nut	1
13-17		Huohotin, vaihteen mukana \ Breather, (with gear)	
18	3270021	Vaihteen öljy \ Oil for gear 85W 1,5 litr.	1

5.3.1 Kääntövaihteen venttiiliryhmä \ Valve group for slewing gear



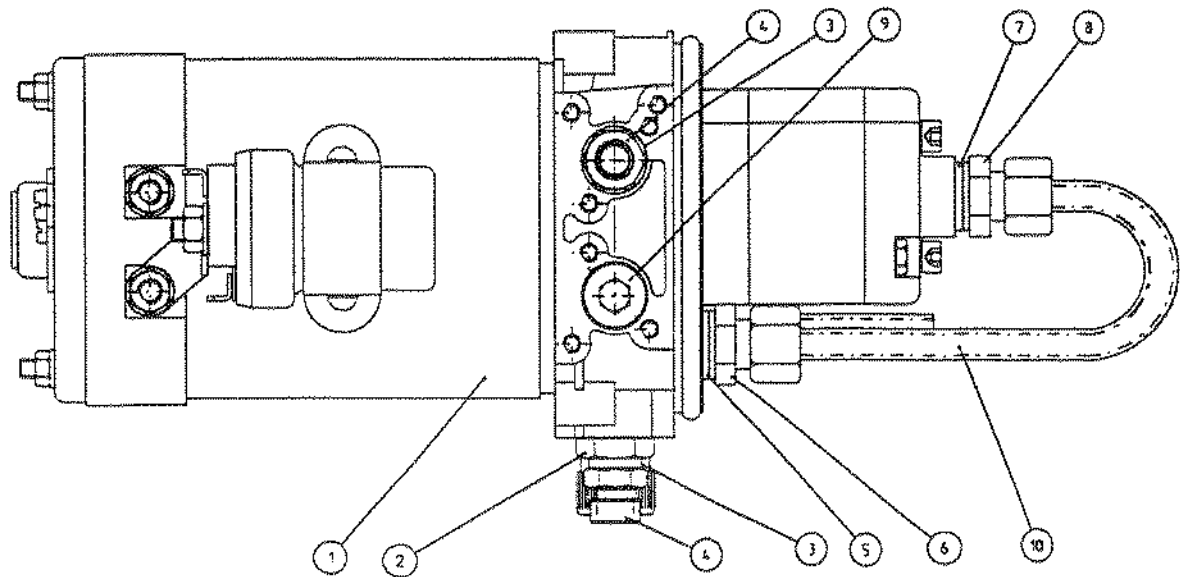
Pos. Item.	Varaosanumero Spare part#	Nimike \ Description	Kpl Pcs
1-13	21040718	Kääntövaihteen venttiiliryhmän kokoonpano \ Valvegroup for slewing gear, complete	1
1	21035895	Venttiiliryhmän runko \ Valve groups frame	1
2	3120352	Paineenrajoitus patruuna \ Pressure relief poppet valve VE 06	2
3	21035885	Tulppa \ Plug R1/8	1
4	3120341	Kuula \ Ball Ø 8	1
6	3090158	Kaksoisnipppa \ Douple nipple R1/4 04000-04	2
7	3090210	Kuusiokolotulppa \ Allen hd. Plug HF-3/8	1
8	3090208	Kuusiokolotulppa \ Allen hd. Plug HF-1/8	1
9	3010593	Kuusiokoloruuvi \ Allen hd. screw M6x8 8.8 DIN 912	3
10	3110402	Tiiviste \ Seal USIT M6 6.2x9.2x1	3
11	3110041	Tiiviste \ Seal USIT R1/4 13.7x20.6x2	4
12	3090182	Painemittaus pikaliitin \ Gauge connector EMA3 R1/4	2
13	3090211	Kuusiokolotulppa \ Allen hd. Plug HF-1/4	2

5.4 Hydraulijäysäiliön varustelu \ Complete of Hydraulic oiltank



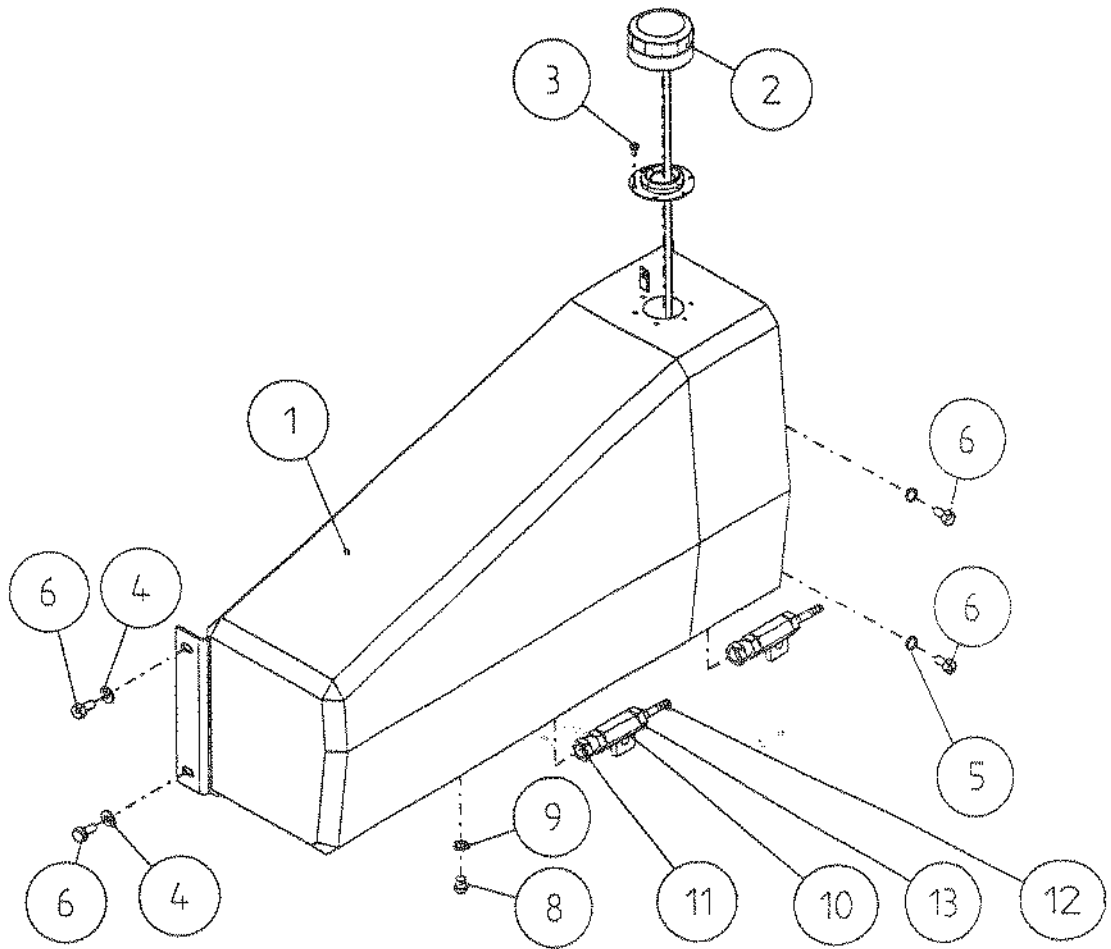
Pos. Item.	Varaosanumero Spare part#	Nimike \ Description	Kpl Pcs
1-8	21040598	HD-öljysäiliö, koottuna \ Hydraulic oiltank, complete	1
1	21040599	Säiliö \ Tank	1
2	3010062	Kuusioruuvi \ Hex. screw M10x20 8.8 DIN 933	4
3	3030022	Jousialuslevy \ Washer M10 DIN 127	4
4	21040606	Hydraulikoneikko, varusteltu \ Hydraulic pump, complete	1
5	3010583	Kuusiokoloruuvi \ Allen hd. screw M6x40 8.8 DIN 912	4
6	3090212	Kuusiokolotulppa \ Allen hd. Plug HF-1/2	1
7	3090956	Huohotinkorkki \ Filler cap with breather	1
8	3090565	Sisäkierrätulppa \ Plug R3/4	1
9	3110173	Usit-tiiviste \ Bonded seal Usit R-16 (R1")	1
	28.8.01---->		
10	21040987	Huohotinsuodattimen jatke \ Extension, breather filter	1
	28.8.01---->		

5.4.1 Hydraulikoneikon varustelu \ Hydraulic pump, complete

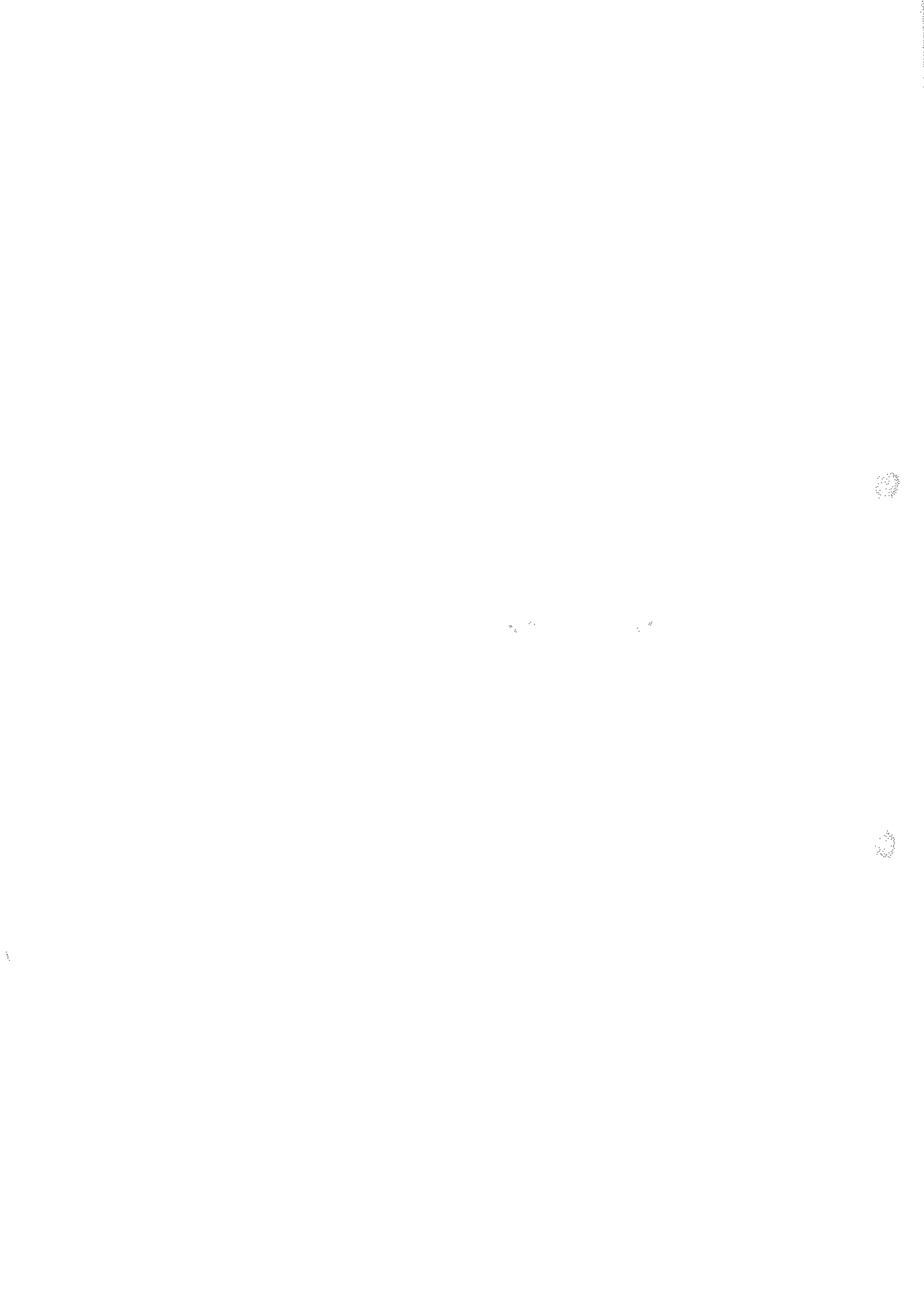


Pos. Item.	Varaosanumero Spare part#	Nimike \ Description	Kpl Pcs
1-10	21040606	Hydraulikoneikko, kokoonpano \ Hydraulic pump, assembly	1
1	3160179	Koneikko \ Pump MC2-V1B-PF-MC-TC-F1	1
2	21040438	Tulppa \ Plug	1
3	3110041	Tiiviste \ Seal USIT R1/4 13.7x20.6x2.1	2
4	3090052	Supistusnipa \ Adaptor 04000-04-06 R1/4-R3/8	2
5	3110042	Tiiviste \ Seal USIT R1/2 28.6x21.5x2.5	1
6	3090870	Suoraperusliitin \ Adaptor BS-14M	1
7	3110040	Tiiviste \ Seal USIT R3/8 17.2x23.9x2.1	1
8	3090871	Suoraperusliitin \ Adaptor BL-15 R3/8	1
9	3090211	Kuusiokototulppa \ Allen hd. Plug HF-1/4	1
10	21040433	HD-putki \ Hydraulic pipe	1

5.5 Polttoainesäiliön varustelu \ Complete of fuel tank



Pos. Item.	Varaosanumero Spare part#	Nimike \ Description	Kpl Pcs
1-13	21040597	Polttoainesäiliö, koottuna \ Fueltank, complete	1
1	21040596	Säiliö \ Tank	1
2	21036464	Täyttökorkki \ Filler cap	1
3	3010478	Kuusioruuvi \ Hex. screw M5x10 8.8 DIN 933	6
4	3030118	Korilaatta \ Washer M10 DIN 9021	2
5	3030022	Jousialuslevy \ Washer M10 DIN 127	2
6	3010062	Kuusioruuvi \ Hex. screw M10x20 8.8 DIN 933	4
8	21036259	Kuusiokolotulppa \ Allen hd. Plug R1/4	1
9	3030124	Kuparitiiviste \ Copper seal KUT-13 R1/4	1
10	3120410	Pallohana \ Ball tap 31-KMT-04	1
11	3090228	Yhdysnipa \ Adaptor 04010-04-04 R1/4-R1/4	2
12	3090540	Liitin. sisäosa \ Connector, inner part 570120-04 R1/4-R1/4	2
13	3030124	Kuparitiiviste \ Copper seal KUT-13 R1/4	4



6. POIKITTAISAKSELIT, PYÖRÄNAVAT, OHJAUSSYLINTERIT \
AXELS, WHEEL HUBS, STEERING CYLINDERS

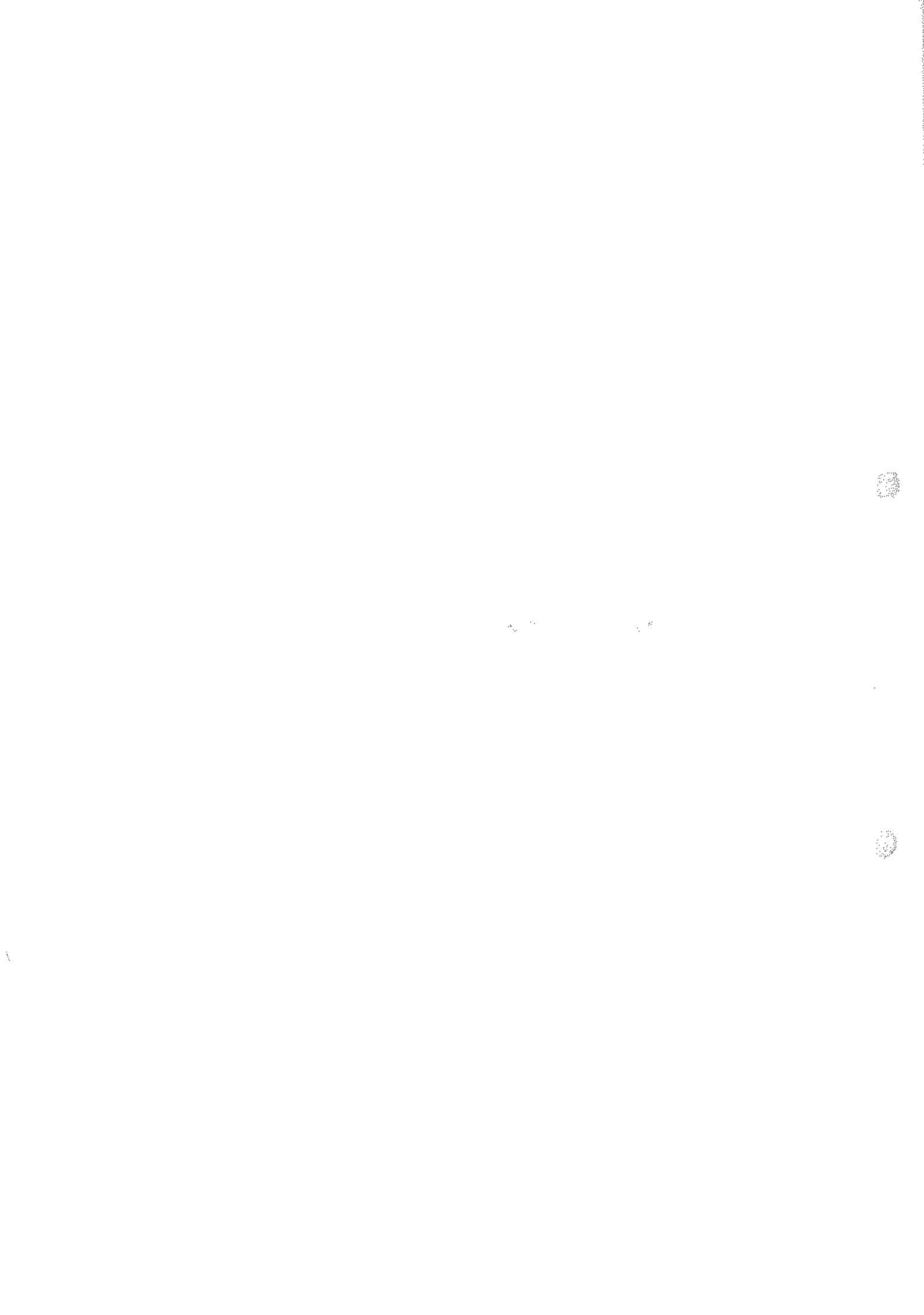
6.1 Poikittaiskeinuakseli \ Oscilating axle

6.2 Poikittaisakseli \ Dead axle

6.3 Ohjaussylinteri \ Steering cylinder

6.4 Pyörännapa, oikea/vasen \ Wheel hub, right/left

6.4.1 Jarrusylinteri \ Brake cylinder

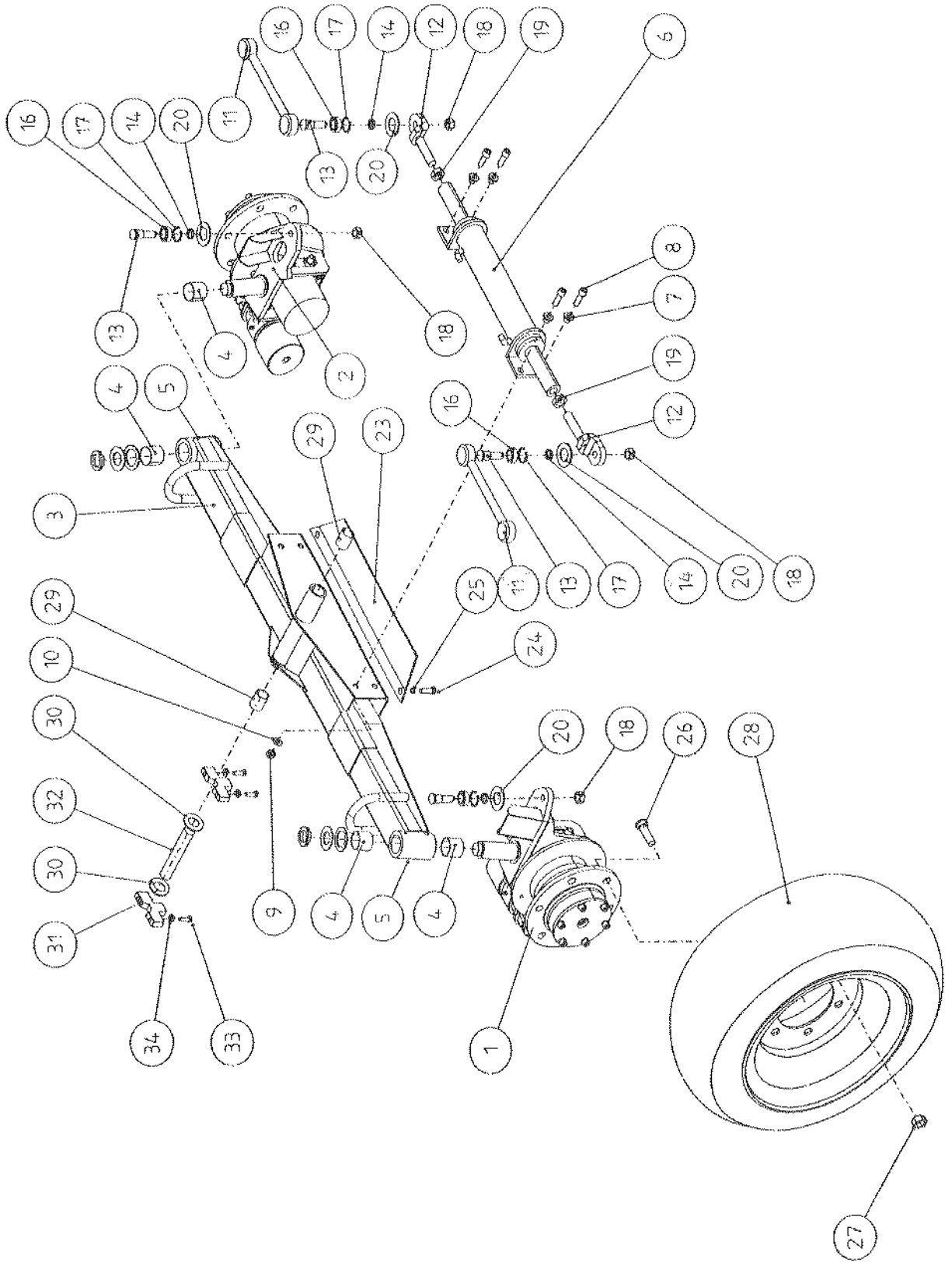




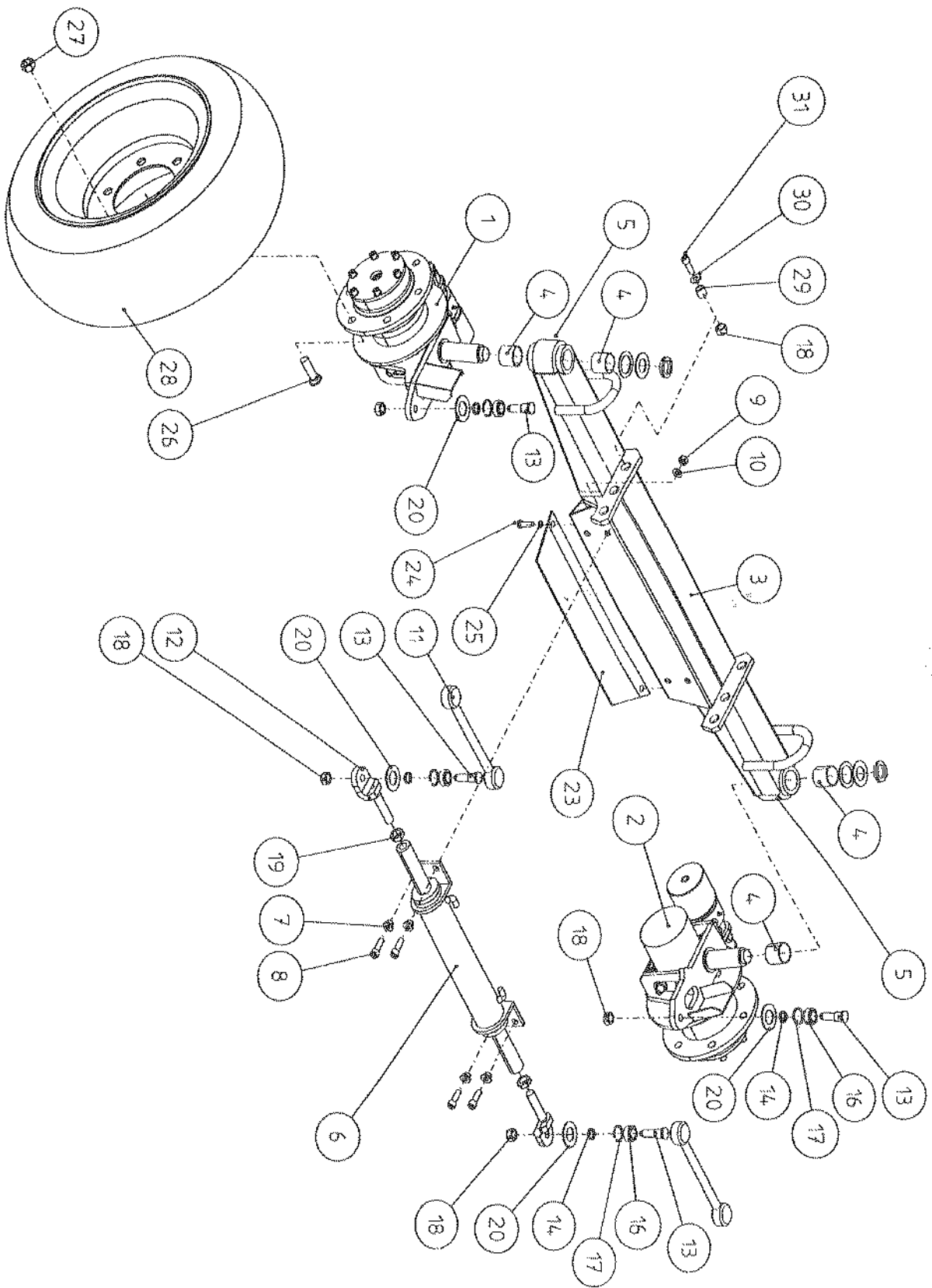
6.1 Poikittaiskeinuakseli \ Oscilating axle

Pos. Item.	Varaosanumero Spare part#	Nimike \ Description	Kpl Pcs
1-34	21040590	Poikittaiskeinuakseli \ Oscilating axle	1
1	21040509	Pyörännapa jarrullinen, oikea \ Wheel hub with brakes, right	1
2	21040850	Pyörännapa jarrullinen, vasen \ Wheel hub with brakes, left	1
3	21036490	Poikittaiskeinuakseli \ Oscilating axle	1
4	3100313	Liukulaakeri \ Bushing 4040 WB 800	4
5	3050003	Rasvanippa \ Grease fitting M8	2
6	28464001	Ohjaussylinteri \ Steering cylinder	1
7	21035396	Ohjainholkki \ Bushing	4
8	3010260	Kuusiokoloruuvi \ Allen hd. Screw M12x35 8.8 DIN 912	4
9	3020005	Kuusiomutteri \ Hex. nut M12 nyloc DIN 985	4
10	3030047	Aluslaatta \ Washer M12 DIN 126	4
11	21036491	Raidetanko \ Connecting rod	2
12	21035398	Välikappale \ Fitting piece	2
13	21035399	Akseli \ Axle	4
14	21035400	Vaste \ Washer	4
16	3100228	Nivellaakeri \ Spherical bearing GE 20 ES	4
17	3060047	Pidätinrengas \ Lock ring 35x1.5 DIN472	4
18	3020010	Kuusiomutteri \ Hex. nut M16 DIN 985	4
19	3020014	Kuusiomutteri \ Hex. nut M20 DIN 936	2
20	3030006	Aluslevy \ Washer M16 DIN 126	4
23	21035402	Suoja \ Cover	1
24	3010062	Kuusioruuvi \ Hex. screw M10x20 8.8 DIN 933	2
25	3030022	Jousialuslevy \ Washer M10 DIN 127	2
26	3010133	Pyöränpultti \ Screw KR M18x1.5-55	12
27	3020067	Pyöränmutteri \ Hex. nut M18x1.5 P8	12
28	3300508	Vanne+rengas \ Wheel+tyre 10/75-15.3 M159 8pr	2
29	3100221	Liukulaakeri \ Bushing 3040 WB 800	2
30	21035405	Vaste \ Washer JM 5-15 AP 61/18-3 DIN 1716	2
31	21035721	Kiinnityskorvake \ Fastening clamp	2
32	21035406	Akseli \ Axle	1
33	3010580	Kuusiokoloruuvi \ Allen hd. Screw M12x50 8.8 DIN 912	4
34	3030018	Jousialuslevy \ Washer M12 DIN 127	4

6.1 Poikittaiskeinuakseli \ Oscillating axle



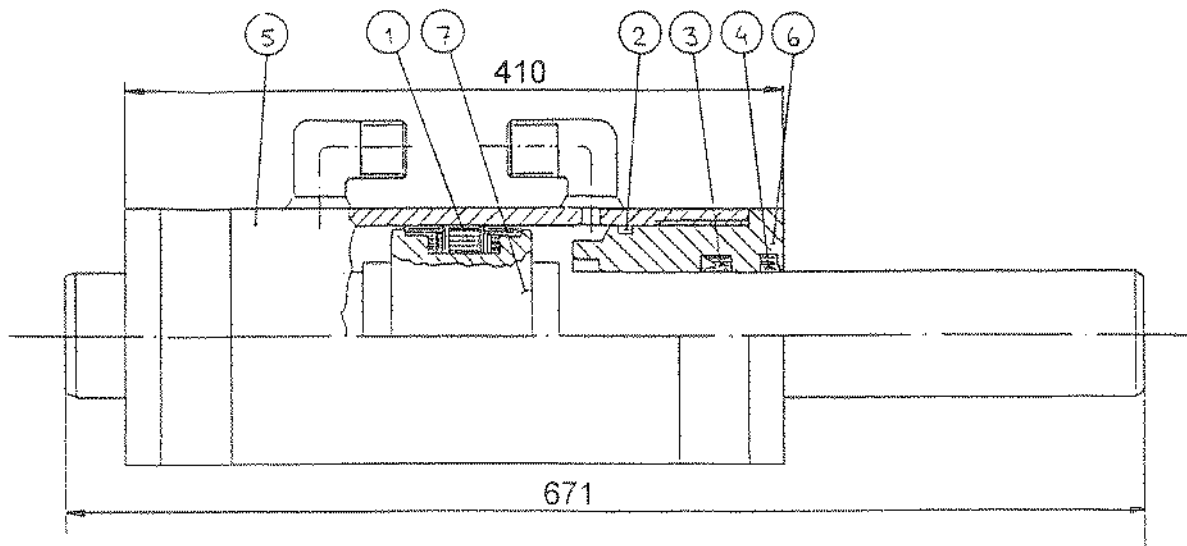
6.2 Poikittaisakseli \ Dead axle



6.2 Poikittaisakseli \ Dead axle

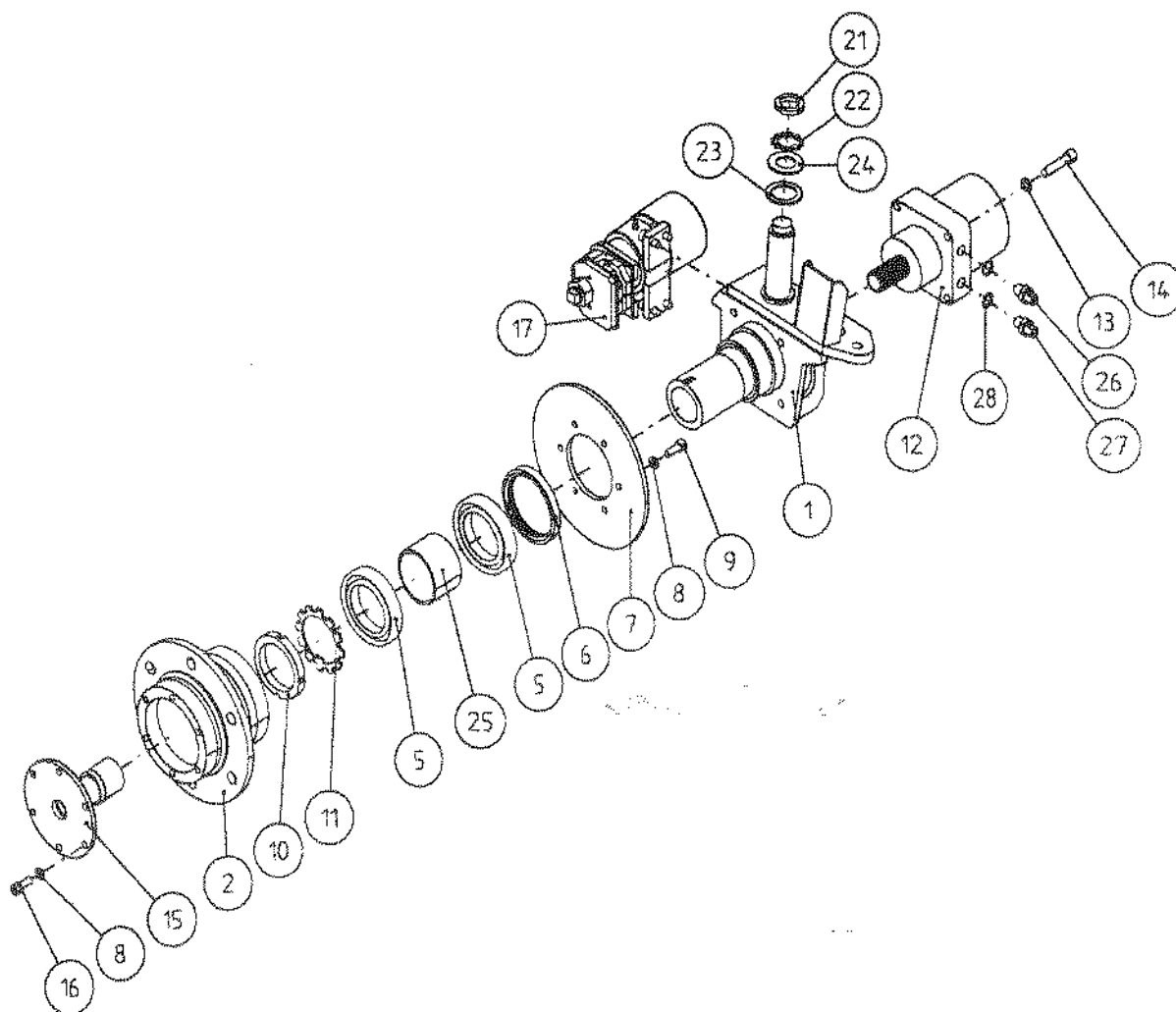
Pos. Item.	Varaosanumero Spare part#	Nimike \ Description	Kpl Pcs
1-34	21040590	Poikittaisakseli \ Dead axle	1
1	21040509	Pyörännapa jarrullinen, oikea \ Wheel hub with brakes, right	1
2	21040850	Pyörännapa jarrullinen, vasen \ Wheel hub with brakes, left	1
3	21040499	Poikittaisakseli \ Dead axle	1
4	3100313	Liukulaakeri \ Bushing 4040 WB 800	4
5	3050003	Rasvanippa \ Grease fitting M8	2
6	28464001	Ohjaussyliinteri \ Steering cylinder	1
7	21035396	Ohjainholkki \ Bushing	4
8	3010260	Kuusiokoloruuvi \ Allen hd. Screw M12x35 8.8 DIN 912	4
9	3020005	Kuusiomutteri \ Hex. nut M12 nyloc DIN 985	4
10	3030047	Aluslaatta \ Washer M12 DIN 126	4
11	21036491	Raidetanko \ Connecting rod	2
12	21035398	Välikappale \ Fitting piece	2
13	21035399	Akseli \ Axle	4
14	21035400	Vaste \ Washer	4
16	3100228	Nivellaakeri \ Spherical bearing GE 20 ES	4
17	3060047	Pidätinrengas \ Lock ring 35x1.5 DIN472	4
18	3020010	Kuusiomutteri \ Hex. nut M16 DIN 985	10
19	3020014	Kuusiomutteri \ Hex. nut M20 DIN 936	2
20	3030006	Aluslevy \ Washer M16 DIN 126	4
23	21035402	Suoja \ Cover	1
24	3010062	Kuusioruuvi \ Hex. screw M10x20 8.8 DIN 933	2
25	3030022	Jousialuslevy \ Washer M10 DIN 127	2
26	3010133	Pyöränpultti \ Screw KR M18x1.5-55	12
27	3020067	Pyöränmutteri \ Hex. nut M18x1.5 P8	12
28	3300508	Vanne+rengas \ Wheel+tyre 10/75-15.3 M159 8pr	2
29	21035401	Holkki \ Bushing	6
30	3030007	Jousialuslevy \ Washer M16 DIN 127	6
31	3010179	Kuusioruuvi \ Hex. screw M16x60 10.9 DIN 931	6

6.3 Ohjaussyylinteri \ Steering cylinder



Pos. Item.	Varaosanumero Spare part#	Nimike \ Description	Kpl Pcs
1-8	2846 4001	Sylinteri täydellinen \ Cylinder assy	1
1-4	311 0751	Tiivistesarja \ Seal kit	1
1	311 0002	Tiiviste \ Seal DBM63	1
2	311 0004	O-rengas \ O-ring OR 59.3 x 3 90shore	2
3	311 0005	Tiiviste \ Seal B 36/46x8	2
4	3110 006	Luovutin \ Wiper P6-36	2
5	2846 4101	Sylinteriputki \ Barrel	1
6	2841 2202	Ohjari \ Gland	2
7	2841 2204	Varsi+mäntä \ Rod+piston	1

6.4 Pyörännapa, oikea/vasen \ Wheel hub, right/left

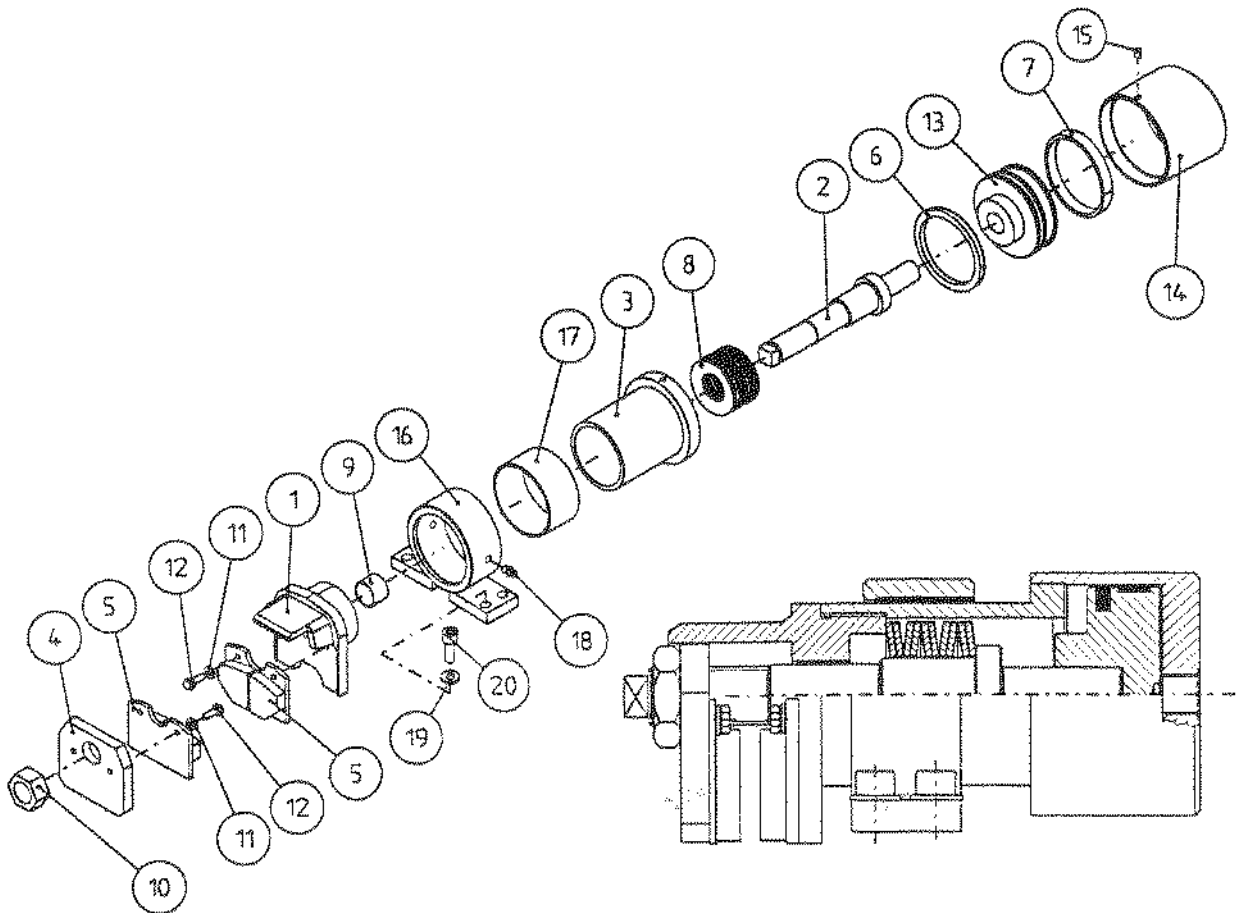


Pos. Item	Varaosanumero Spare part#	Nimike \ Description	Kpl Pcs
1-28	21040509	Pyörännapa, oikea \ Wheel hub, right	1
1-28	21040850	Pyörännapa, vasen \ Wheel hub, left	1
1	2103 6024	Runko, oikea \ Frame, right	1
1	2103 6968	Runko, vasen \ Frame, left	1
2	2103 5408	Pyörän napa \ Wheel hub	1
5	310 0229	Urakuulalaakeri \ Ball bearing 6015 (75 x 115 x 20)	2
6	311 0517	Akselitiviste \ Seal BASL 95/115x13	1
7	2103 5409	Jarrulevy \ Brake disc	1
8	303 0022	Jousialuslevy \ Washer M10 DIN 127	16
9	301 0283	Kuusikoloruuvi \ Allen hd screw M10 x 25 12.9 DIN 912	10
10	302 0123	Vetomutteri \ Collar nut KM15	1
11	303 0112	Varmistinlaatta \ Lock washer MB15	1
12	316 0189	Hydraulimoottori \ Hydraulic motor WHITE RE 2607050	1
13	303 0018	Jousialuslevy \ Washer M12 DIN 127	4
14	301 0580	Kuusikoloruuvi \ Allen hd screw M12x50 8.8 DIN 912	4
15	2103 5412	Vetoakseli \ Drive shaft	1

6.4 Pyörännapa, oikea/vasen \ Wheel hub, right/left

16	301 0581	Kuusioruuvi \ Hex. screw M10x25 10.9 DIN 933	6
17	2103 6785	Jarrusylinteri \ Brake cylinder	1
21	302 0098	Vetomutteri \ Collar nut KM6	1
22	303 0092	Varmistinlaatta \ Lock washer MB6	1
23	2103 5416	Painelevy \ Thrust plate 57/40,2 x 3	1
24	2103 5417	Painelevy \ Thrust plate 56/31 x 3	1
25	2103 5418	Väliputki \ Guide bushing	1
26	2103 5965	Nippa \ Adapter R3/8"- 7/8" UNF L=32	1
27	2103 5966	Nippa \ Adapter R3/8"- 7/8" UNF L=36	1
28	311 0550	O-rengas \ O-ring 19.18 x 2.46 90shore	2

6.4.1 Jarrusylinteri \ Brake cylinder



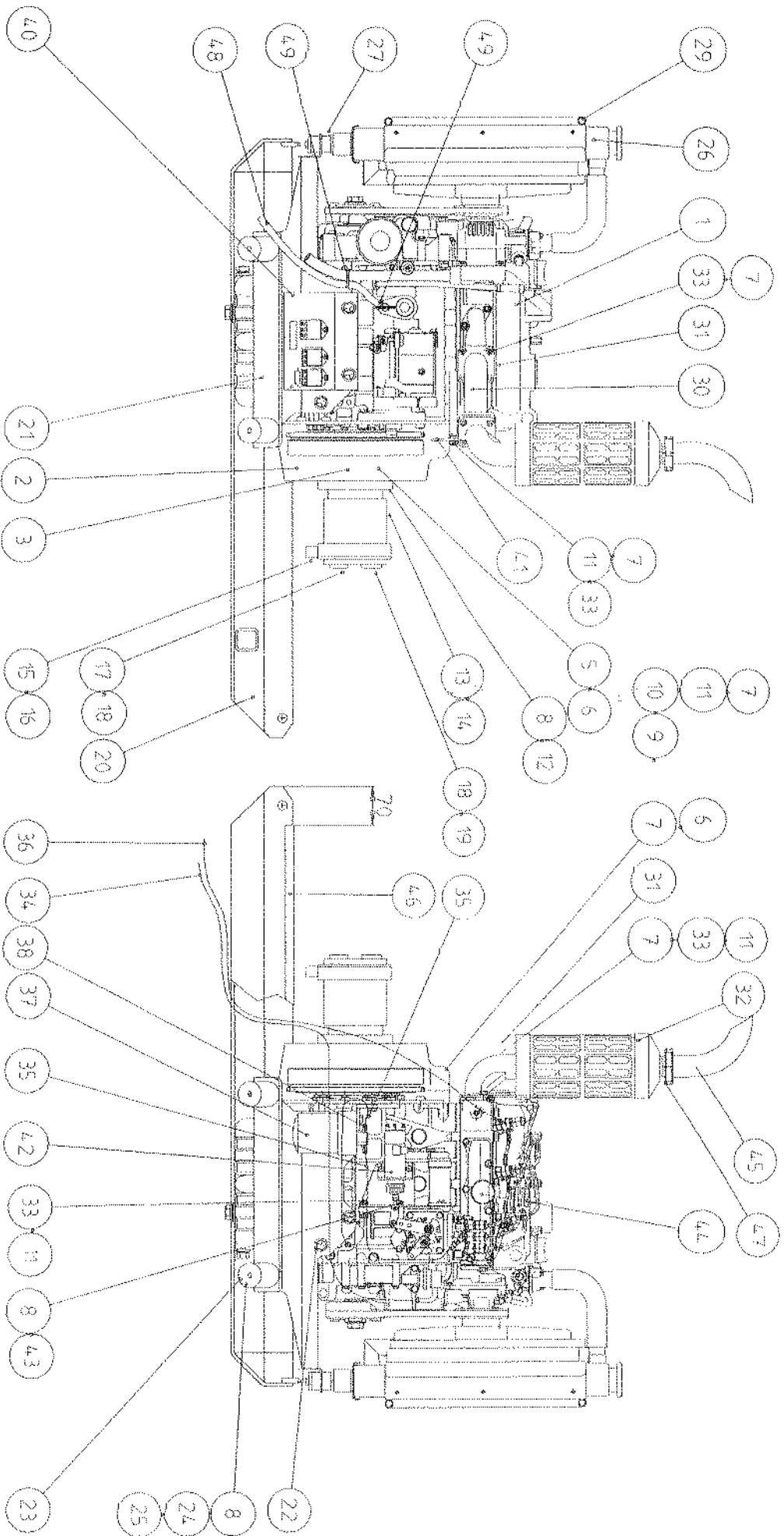
Pos. Item.	Varaosanumero Spare part#	Nimike \ Description	Kpl Pcs
1-20	2103 6785	Jarrusylinteri täydellinen \ Brake cylinder assy	1
1	2103 6019	Runko \ Frame	1
2	2103 6789	Varsi \ Rod	1
3	2103 6790	Putki \ Pipe	1
4	2103 5435	Jarrusatula \ Brake caliper	1
5	2103 5436	Jarrupala \ Brake pad	2
6	311 0688	Männäntiiviste \ Seal SIMKO 300 90/74.5x6	1
7	311 0397	Ohjainrenkas \ Ring E/PWR 90/84x13	1
8	330 0518	Lautasjousi \ Cuo spring 60/30,5x2,75 DIN 2093	10
9	310 0230	Liukulaakeri \ Bushing PM2520 DX	1
10	302 0017	Kuusiomutteri \ Hex. nut M24 DIN 936	1
11	303 0067	Jousialuslevy \ Washer M6 DIN 127	4
12	301 0238	Kuusiokoloruuvi \ Allen hd screw M6x16 Din 912	4
13	2103 6791	Mäntä \ Piston	1
14	2103 6787	Sylinteriputki \ Barrel	1
15	301 0264	Kuusiokolopidätinruuvi \ Allen hd screw M6x8 8.8 DIN 913	1
16	2103 6020	Jarrurunko \ Brake frame	1
17	310 0244	Liukulaakeri \ Bushing PM7540 DX	1
18	305 0003	Rasvanippa \ Grease fitting M8	1
19	303 0032	Jousialuslevy \ Washer M10 DIN 127	4
20	301 0283	Kuusiokoloruuvi \ Allen hd screw M10x25 DIN 912 12.9	4



7. DIESEL MOOTTORI (KUBOTA) \ DIESEL ENGINE (KUBOTA)

7.1 Kierrosluvun muutossolenoidi \ Solenoid of rotation speed controller

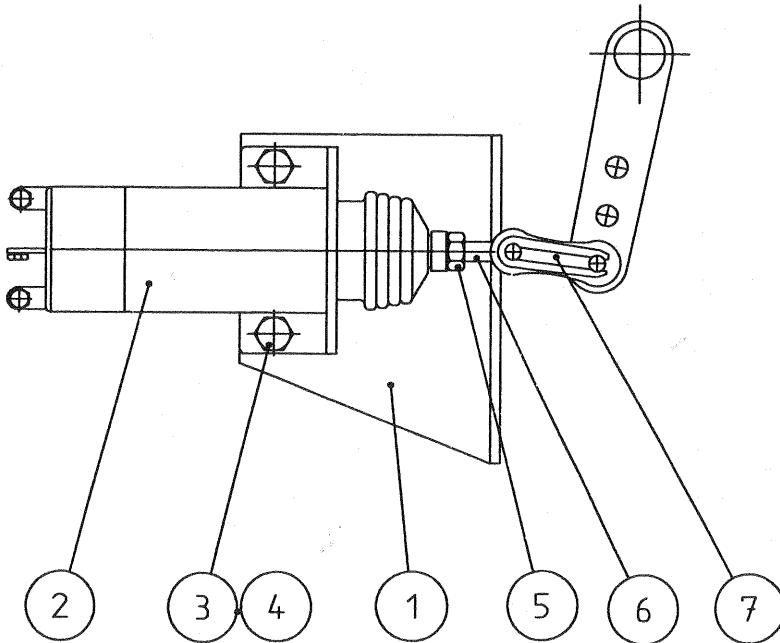
7. DIESEL MOOTTORI (KUBOTA) \ DIESEL ENGINE (KUBOTA)



7. DIESEL MOOTTORI (KUBOTA) \ DIESEL ENGINE (KUBOTA)

Pos. \ Item	Varaosanumero \ Spare part	Nimike \ Description	Kpl \ Pcs
1-46	21040707	Diesel moottori, varustelu \ Diesel engine, complete KUBOTA 905 D	1
1	3300707	Polttimoottori \ Combustion engine	1
2	3300708	Pumppumalja \ Pump bowl	1
3	3300708	Joustavakytkin \ Flexible clutch	1
4	3160190	HD-pumppu \ Hydraulic pump REXROTH A10VSO10DFR1/52R-PKC64N	1
5	3010599	Kuusiokolopidätinruuvi \ Allen hd. Lock screw M8x20 8.8 DIN916	1
6	3010755	Kuusiokoloruuvi \ Allen hd. Screw M10x1.25x30 10.9 DIN912	5
7	3030043	Jousialuslevy \ Washer M8 DIN127	14
8	3030022	Jousialuslevy \ Washer M10 DIN127	9
9	3010288	Kuusiokoloruuvi \ Allen hd. Screw M8x25 8.8 DIN912	3
10	3010316	Kuusiokoloruuvi \ Allen hd. Screw M8x30 8.8 DIN912	1
11	3020003	Kuusiomutteri \ Hex. nut M8 DIN934	7
12	3010089	Kuusioruuvi \ Hex. screw M10x35 8.8 DIN933	2
13	21036017	Kotelovuodonnippa \ Nipple	1
14	3110555	O-rengas \ O-ring 90sh 12x2	1
15	3090284	Kaksoisnippa \ Adapter 2063-4-4 R1/4-R7/16-20UNF	1
16	3110158	O-rengas \ O-ring 90sh 8.73x1.78	1
17	21036016	Painennippa \ Pressure nipple	1
18	3110556	O-rengas \ O-ring 90sh 12x2 23.47x2.95	2
19	21040439	Imuliitinnippa \ Nipple	1
20	21040644	Kiinnitysrunko \ Fitting frame	1
21	21040638	Kiinnitysteline \ Fitting plate	1
22	--	Kuusioruuvi \ Hex. screw M10x1.25x25 DIN933	8
23	3300552	Kumityyny \ Rubber cushion 48090 50x45 M10-8 E	4
24	3010199	Kuusioruuvi \ Hex. screw M10x16 8.8 DIN933	4
25	3020020	Kuusiomutteri \ Hex. nut M10 nyloc DIN934	4
26	--	Jäähdytin \ Radiator	1
27	--	Kumityyny, (syylärin) \ Rubber cushion (with radiator)	2+2
29	3300666	Muotonauha \ Sealing strip EPDM 18/22--350	2
30	21040666	Pakoputki \ Exhaust pipe	1
30	21040974	Pakoputki jousitettu kok. \ Exhaust pipe	1
	4.6.01 --->		
31	--	Tiiviste \ Seal	1
32	--	Äänenvaimennin \ Muffeler	1
33	3010014	Kuusioruuvi \ Hex. screw M8x20 8.8 DIN933	10
34	3130909	Polttoaineletku \ Fuel hose B6 HYMAT 7.5x12.5-1400	1
35	3130909	Polttoaineletku \ Fuel hose B6 HYMAT 7.5x12.5-450	2
36	3130988	Polttoaineletku, paluu \ Fuel hose, return B4 HYMAT 5.5/10.5-1000	1
37	--	Polttoainesuodatin \ Fuel filter	1
38	3090723	Letkunkiristin \ Hose Clamp HI-FLEX MABA-13	8
40	--	Relelevy \ Fastening plate	1
41	21040665	Tuki \ Bracket	1
42	21040708	Kierrosluvun muutos solenoidi \ Solenoid of rotation speed controller	1
43	3010756	Kuusioruuvi \ Hex. screw M10x1.25x16 8.8 DIN933	1
44	21040771	Imuilmaletku \ Inlethose	1
45	21040794	Pakoputkenpää \ Muffeler head	1
46	3300563	Muotonauha \ Sealing strip 1082 511 17x6x3-530	1
47	--	Kiristin \ Clamp	1
48	3130909	Letku \ Hose B6 7.5/12.5-250	1
49	3300683	Nippuside \ Strap 1x3.5-140 Nylon	2

7.1 Kierrosluvun muutossolenoidi \ Solenoid of rotation speed controller



Pos. \ Item	Varaasanumero \ Spare part	Nimike \ Description	Kpl \ Pcs
1-7	21040708	Kierrosluvun muutos solenoidi, kokoonpano \ Solenoid of rotation speed controller, complete	1
1	21040678	Kinnityslevy \ Fitting plate	1
2	3180598	Solenoidi \ Solenoid SA 3398 1502-12C6U1B2S1 12V30A/0.7A	1
3	3010038	Kuusioruuvi \ Hex. screw M6x16 8.8 DIN933	2
4	3020161	Kuusiomutteri \ Hex. nut M6 nyloc DIN985	2
5	3020109	Kuusiomutteri \ Hex. nut M6 DIN934	1
6	3010757	Silmäruuvi \ Screw hoop	1
7	3190091	Liitoslenkki \ Connecting piece WIPPERMANN 5/8 N:O 11 (E)	1

8. KORIN JA PUOMISTON SÄHKÖVARUSTELU (KUBOTA DIESEL) \ ELECTRICAL EQUIPMENT FOR PLATFORM AND BOOM (KUBOTA DIESEL)

8.1 KORINSÄHKÖVARUSTELU \ ELECTRICAL EQUIPMENT FOR PLATFORM

8.1.1 Koristaohjauskotelo \ Control console

8.1.1.1 Kytkimet ja merkinantolaitteet \ Switches and signal equipments

8.1.1.2 Ohjaukahva \ Joystick

8.1.1.3 Piirilevy ja muistipiiri \ Circuit board and data storage

8.1.1.4 Rajakytkin RK11 \ Limit switch RK11

8.1.1.5 Liittimet \ Connectors

8.1.2 Poljinkytkin \ Pedal switch

8.1.3 220V:n liitäntä, kori \ Connection for 220 V, platform

8.1.4 220V:n liitäntä, varustelu \ Connection for 220 V, equipped

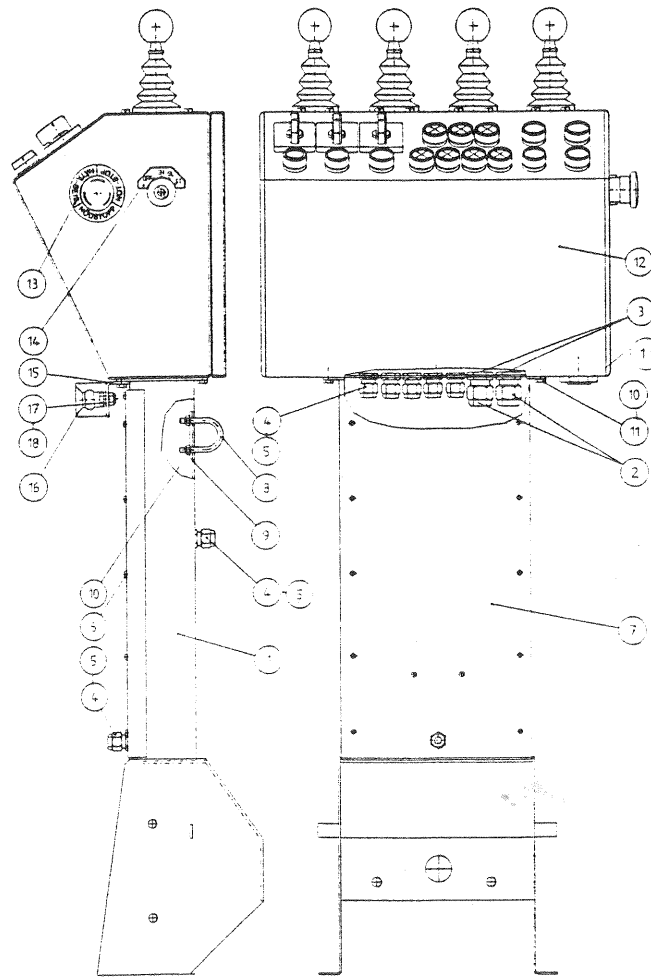
8.2 PUOMISTON SÄHKÖVARUSTELU \ ELECTRICAL EQUIPMENT FOR BOOM

8.2.1 Kuormanvalvonnan rajakytkimet \ Outreach limiters limit switches RK6,-7,-8

8.2.2 Noston rajakytkin \ Limit switch for lifting RK10

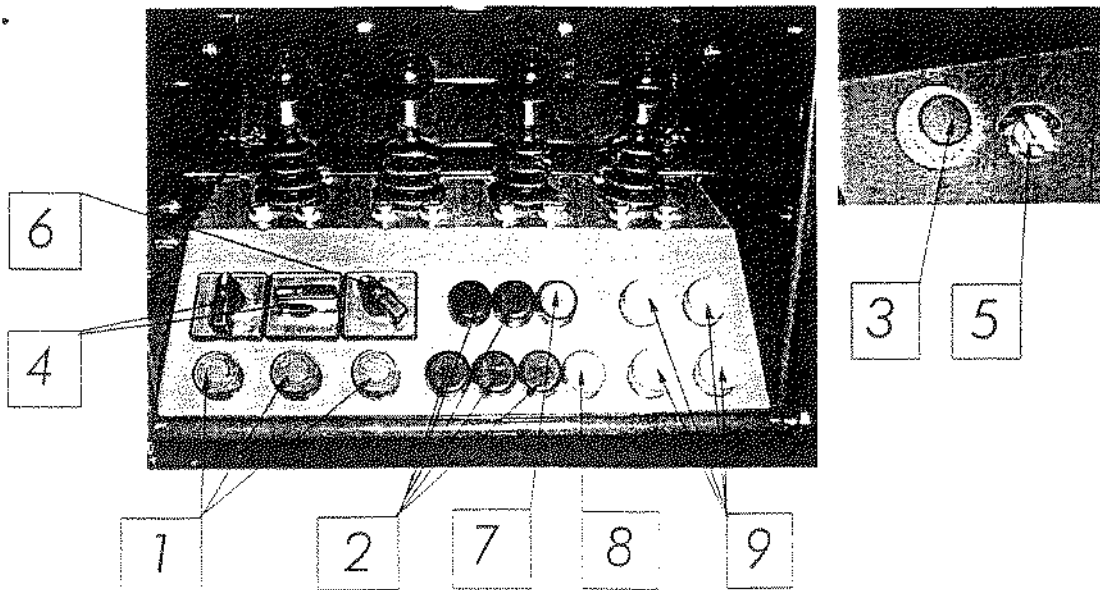
8.3 Rajakytkinten sijainnit \ Location of limit switches

8.1.1 Koristaohjauskotelo \ Control console



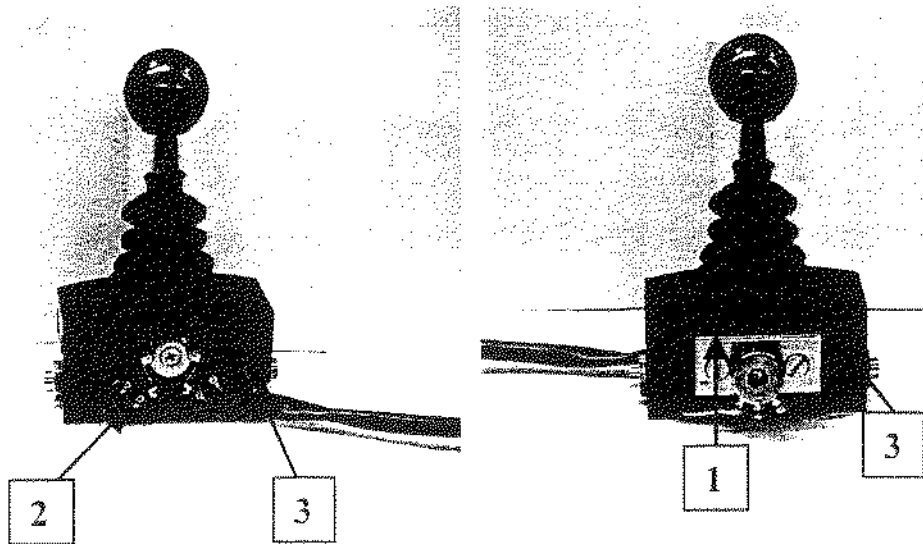
Pos. \ Item	Varaosanumero \ Spare part	Nimike \ Description	Kpl \ Pcs
1-18	21040764	Ohjauskonsoli, varusteltu \ Control console, equipped	1
1	21040611	Konsoli \ Console	1
2	3180347	Holkkitiiviste \ Collar PG 16	2
3	3180348	Vastamutteri \ Nut PG 16	2
4	3180004	Holkkitiiviste \ Seal PG 9	10
5	3180008	Vastamutteri \ Nut PG 9	10
6	3010689	Peltiruuvi \ Tapping screw 4.2x9.5 DIN7181	12
7	21040628	Kansi \ Cover	1
8	21040765	Kiinnityslenkki \ Fastening loop	1
9	21040594	Vahvike \ Bracing	1
10	3020061	Kuusiomutteri \ Hex. nut M6 nyloc DIN985	10
11	3010038	Kuusioruuvi \ Hex. screw M6x16 8.8 DIN933	8
12	21040521	Yläohjauskotelo \ Upper control console	1
13	3280607	HÄTÄ-SEIS-tarra \ EMERGENCY STOP-sticker	1
14	--	Virtalukon tarra \ Ignitionlocks sticker	1
15	21040820	Vaste \ Back stop	1
16	3300624	Ovenpidin \ Door keeper 38x35 1014701	1
17	3010090	Kuusioruuvi \ Hex. screw M8x16 8.8 DIN933	1
18	3020001	Kuusiomutteri \ Hex. nut M8 nyloc DIN985	1
19	37820560	Summeri \ Buzzer KPE-680 6-15VDC 105dB	1

8.1.1.1 Kytkimet ja merkinantolaitteet \ Switches and signal equipments



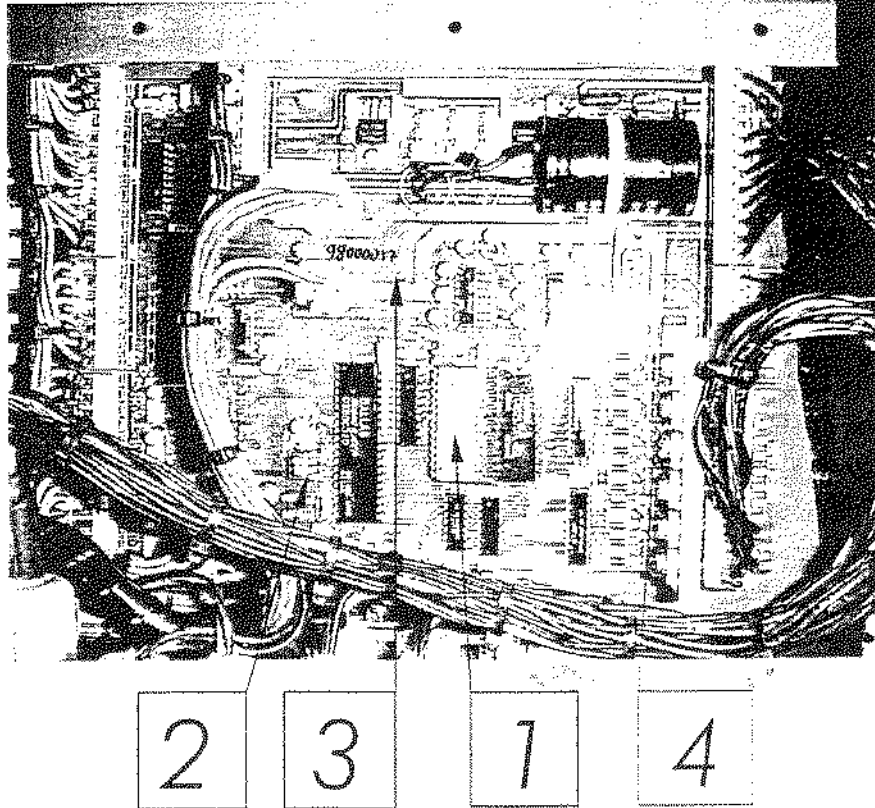
Pos. \ Item	Varaosanumero \ Spare part	Nimike \ Description	Kpl \ Pcs
1	3180699	Kumisuoja, punainen \ Rubber cover, red TELEMEC. ZA2-BP4	3
	3180700	Kosketin elementti \ Switch element TELEMEC. ZA2-BZ101	3
2	3180701	Merkkilampun kupu, punainen \ Signal light head, red TELEMEC. ZA2-BV04	5
	3180548	Poltin \ Bulb 12 V/2W BA9s	5
	3180702	Lampun runko \ Bulb frame TELEMEC. ZA2-BV6	5
3	3180266	Sienipainike, lukkiutuva \ Push-button, locking TELEMEC. ZB2-BS54	1
	3180703	Kosketin elementti \ Switch element TELEMEC. ZA2-BZ102	1
4	3180704	0-1 Valintakytkin \ Select switch 194L-E12-9751	2
	3180705	0-1 Etulevy \ Front panel 194L-HE4A-175	2
5	3180706	Virtalukko, Kubota \ Ignition lock, Kubota	1
6	3180707	1-0-2 Valintakytkin \ Select switch 194L-E12-3251	1
	3180708	1-0-2 Etulevy \ Front panel 194L-HE4A-325	1
7	3180709	Merkkilampun kupu, vihreä \ Signal light head, green TELEMEC. ZA2-BV03	1
	3180548	Poltin \ Bulb 12 V/2W BA9s	1
	3180702	Lampun runko \ Bulb frame TELEMEC. ZA2-BV6	1
8	3180710	Merkkilampun kupu, keltainen \ Signal light head, yellow TELEMEC. ZA2-BV05	1
	3180548	Poltin \ Bulb 12 V/2W BA9s	1
	3180702	Lampun runko \ Bulb frame TELEMEC. ZA2-BV6	1
9	3180711	Kumisuoja, vihreä \ Rubber cover, green TELEMEC. ZA2-BP3	4
	3180700	Kosketin elementti \ Switch element TELEMEC. ZA2-BZ101	4

8.1.1.2 Ohjauskahva \ Joystick



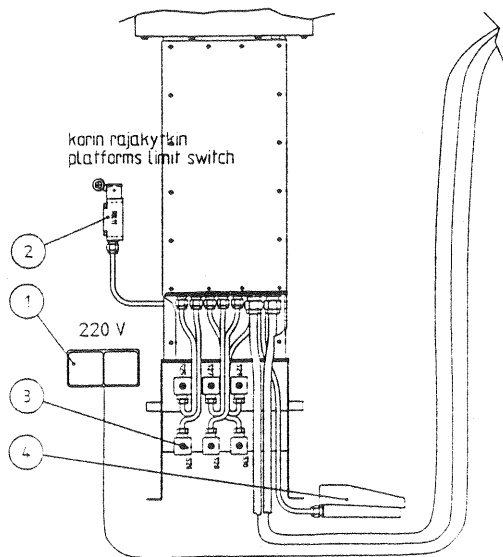
Pos. \ Item	Varaosnumero \ Spare part	Nimike \ Description	Kpl. \ Pcs
1-3	3180623	Ohjauskahva \ Joystick	4
1	3180645	Potentiometri \ Potentiometer	1
2	3180644	Mikrokytkin \ Microswitch	2
3	3300765	Suojakumi \ Rubbercover	1

8.1.1.3 Piirilevy ja muistipiiri \ Circuit board and data storage



Pos. \ Item	Varaasanumero \ Spare part	Nimike \ Description	Kpl \ Pcs
1-4	3180609	Piirikortti, kokonainen \ Circuit board, complete	1
1	3180712	Ohjelmapiiri \ Program circuit	1
2	3180713	Muistipiiri \ Data storage	1
3	3180714	Piirikortti \ Circuit board	1
4	3180715	Sulake \ Fuse 375mA	1

8.1.1.4 Rajakytkin RK11 \ Limit switch RK11 (2)



Pos. \ Item	Varaosanumero \ Spare part	Nimike \ Description	Kpl \ Pcs
2	3180275	Rajakytkin \ Limit switch TELEMECAN XCK-S531 +	1

8.1.1.5 Liittimet \ Connectors (3)

Pos. \ Item	Varaosanumero \ Spare part	Nimike \ Description	Kpl \ Pcs
3	3090204	Liitin \ Connector HIRSCMANN 12B GDM	6

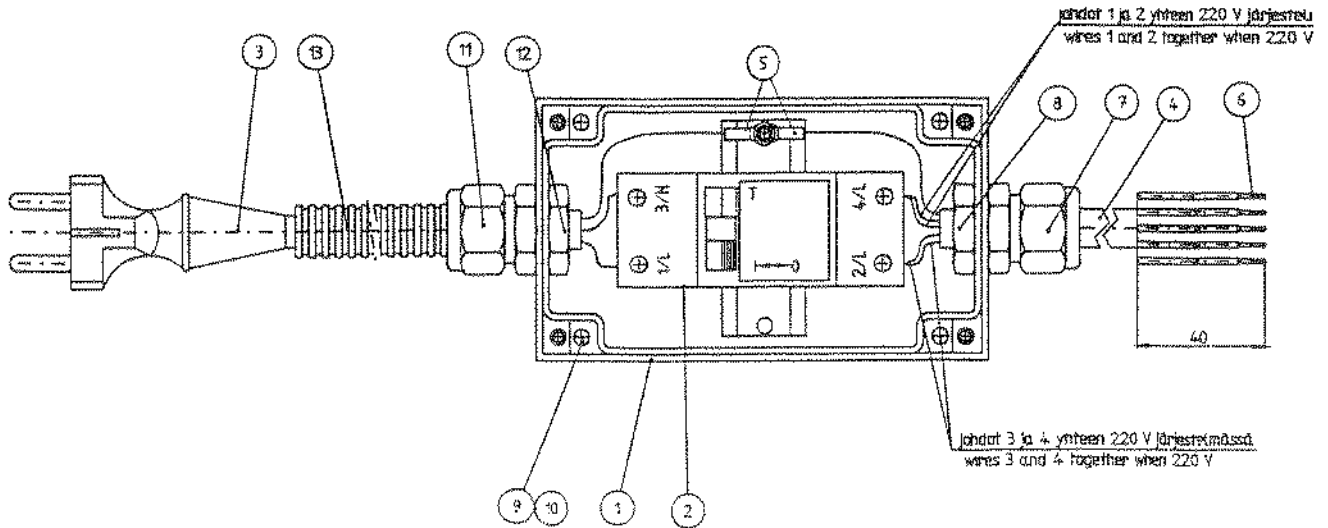
8.1.2 Poljinkytkin \ Pedal switch (4)

Pos. \ Item	Varaosanumero \ Spare part	Nimike \ Description	Kpl \ Pcs
4	21036706	Jalkakytkin + kaapeli \ Pedal switch + cable	1

8.1.3 220V:n liitanta \ Connection for 220 V (1)

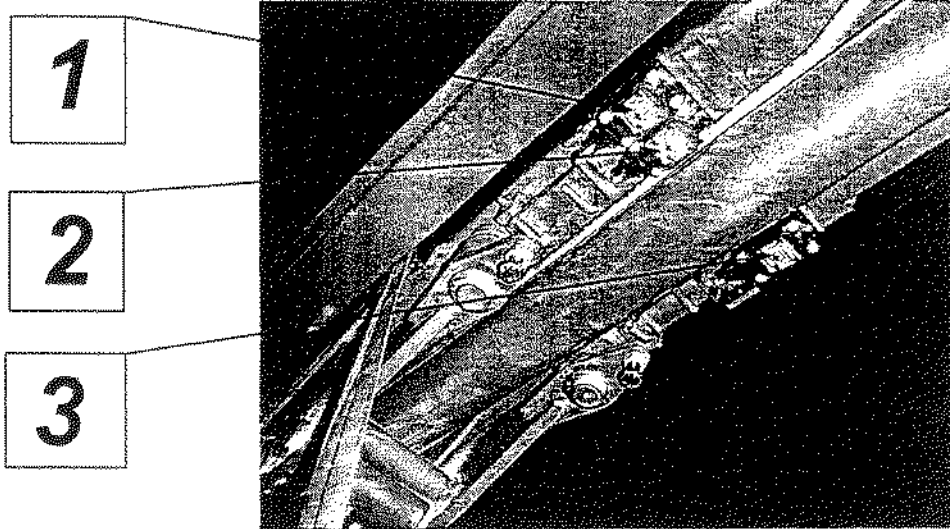
Pos. \ Item	Varaosanumero \ Spare part	Nimike \ Description	Kpl \ Pcs
1	3180259	Pistorasia \ Plug box 2300/2EWSKS 2406520-3	1

8.1.4 220V:n liitintä, varustelu \ Connection for 220 V, equipped



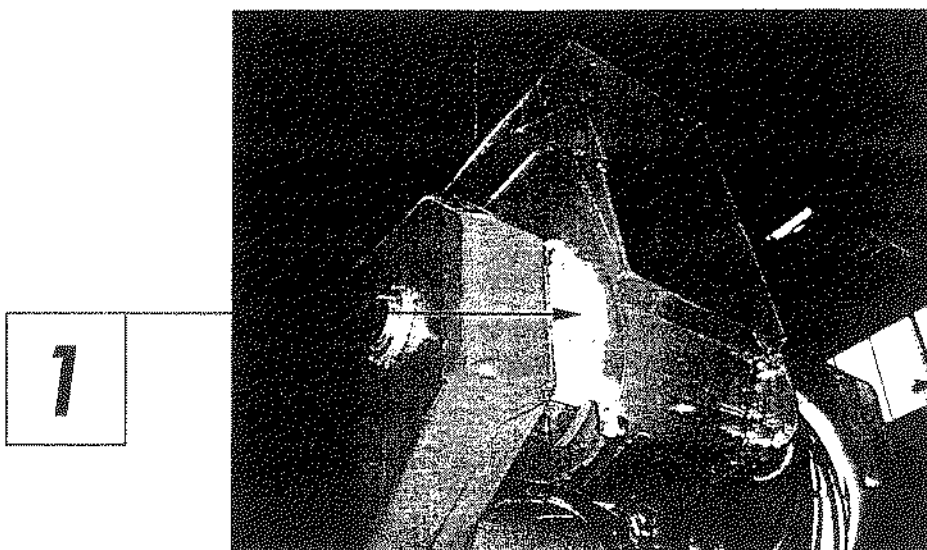
Pos. \ Item	Varaosanumero \ Spare part	Nimike \ Description	Kpl \ Pcs
1-13	21040826 / 21036315	220 V sähkövarustelu \ Electrical equipped for 220 V working voltage	1
1	3180313	Vikavirtakytkimen kotelo \ Fault current relays box	1
2	3180312	Vikavirtakytkin \ Fault current relay 220V IN25A IN 0.03A SIF 25/2/0.03-25C	1
3	3180121	Kaapeli+pistoke \ Cable+plug NOKIAVSKB-ATON 3x1.5 300/500V	1
4	3180618	Kaapeli \ Cable 5x2.5 ² -3500 07740525 SAB 200 PUR	1
5	3180393	Rengasliitin \ Split ring M5/2.5 ²	2
6	3180165	Pääteliitin \ Bushing 2.5 ²	11
7	3180347	Holkkitiiviste \ Collar PG 16	1
8	3180011	Vastamutteri \ Nut PG 16	1
9	3010404	Ruuvi \ Screw M4x20 8.8 DIN84	4
10	3020093	Kuusiomutteri \ Hex. nut M4 nyloc DIN985	4
11	3180184	Holkkitiiviste \ Collar PG 9	1
12	3180008	Vastamutteri \ Nut PG 9	1
13	3180410	Suojaputki \ Cover pipe FFTYL 10/S -610	1

8.2.1 Kuormanvalvonnan rajakytkimet\ Outreach limiters limit switches RK6,-7,-8



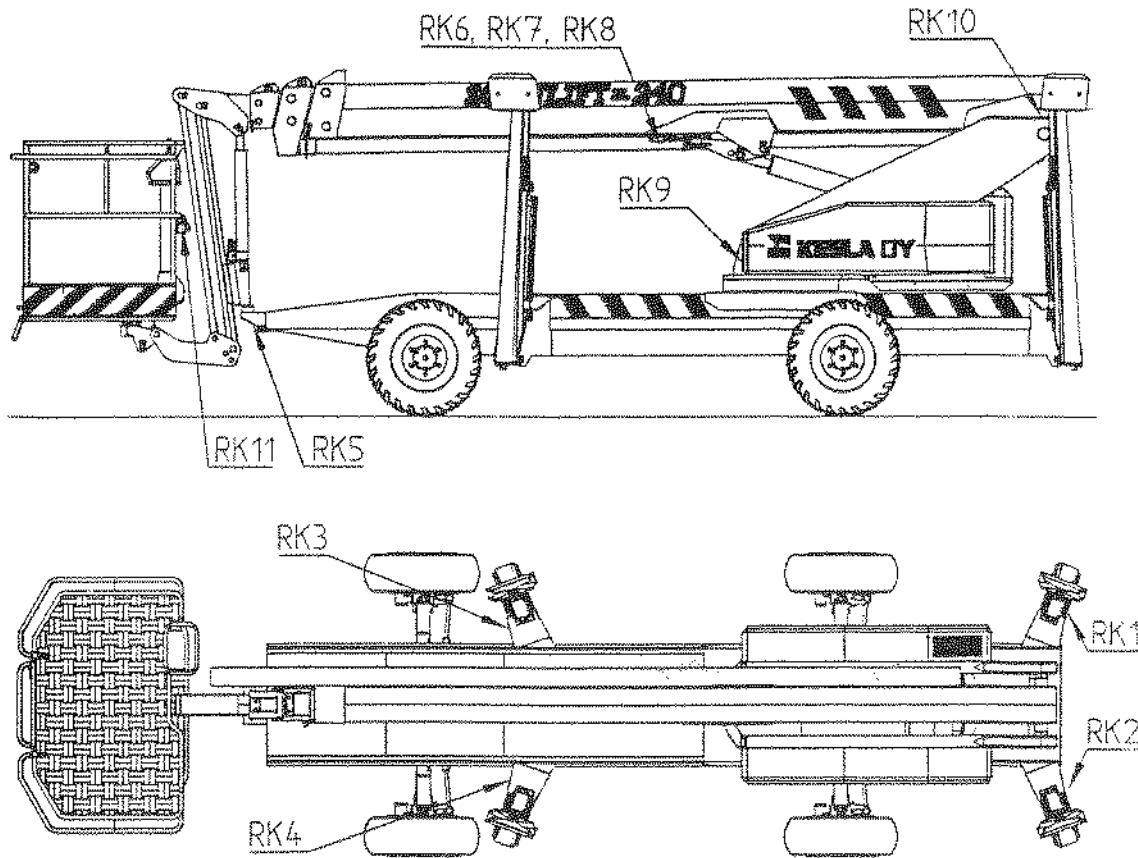
Pos.\ Item	Varaosanumero \ Spare part	Nimike \ Description	Kpl \ Pcs
1	3180605	Ylikuorman rajakytkaisin, puominnosto/lasku \ Outreach limiters limit switch, boom lifting TELEMECAN XCK-J567+ (RK6)	1
2	3180605	Ylikuorman rajakytkaisin, puominjatko \ Outreach limiters limit switch, telescope TELEMECAN XCK-J567+ (RK7)	1
3	3180288	Ylikuorman vararajakytkaisin TELEMECAN XCK-S502+ (RK8)	1

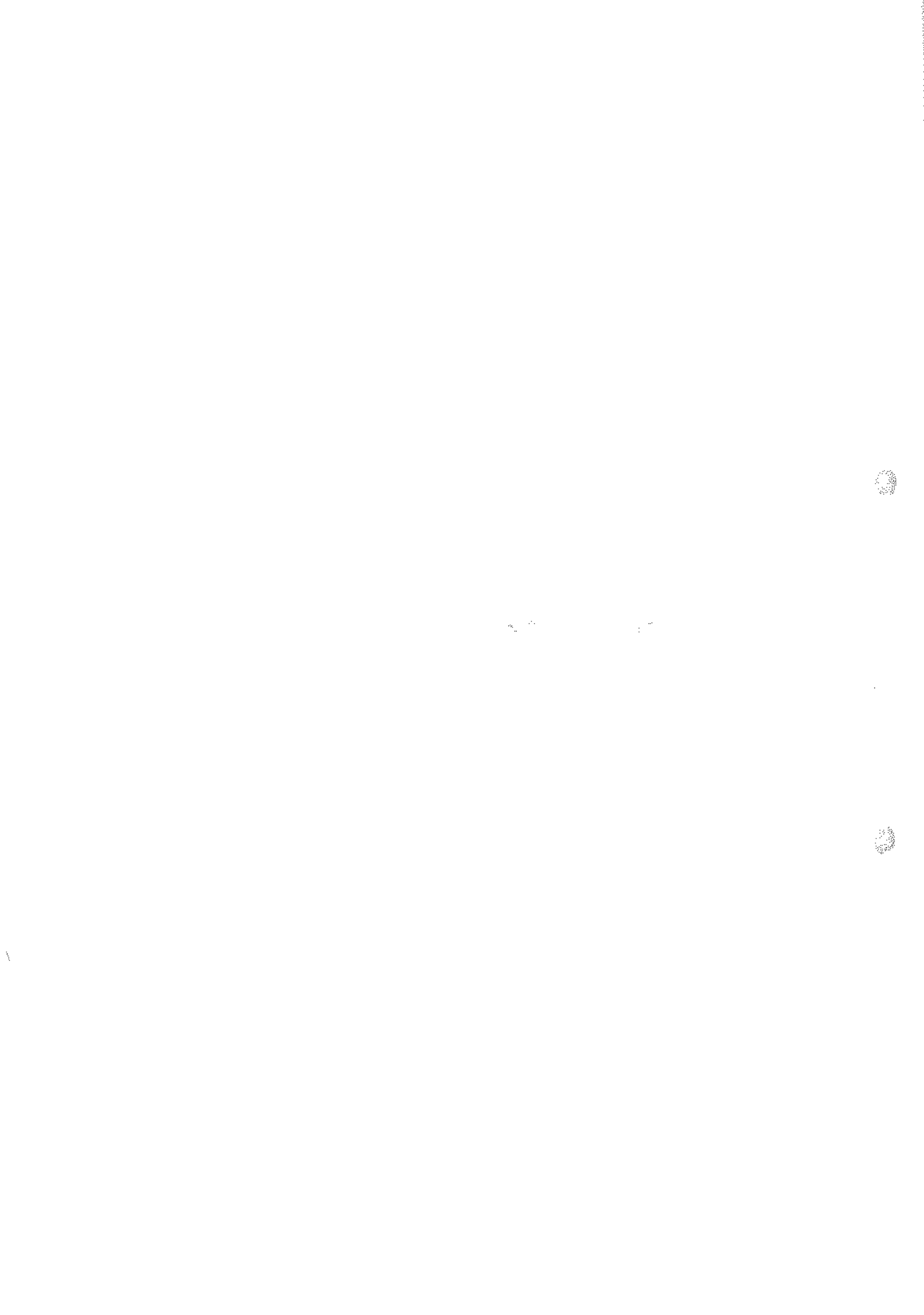
8.2.1 Noston rajakytkin \ Limit switch for lifting RK10



Pos.\ Item	Varaosanumero \ Spare part	Nimike \ Description	Kpl \ Pcs
1	3180615	Nostonrajakytkin \ Limit switch for lifting TELEMECAN XCK-J70531+	1

8.3 Rajakytkinten sijainnit \ Location of limit switches





9. ALARUNGON SÄHKÖVARUSTELU \ ELECTRICAL EQUIPMENT FOR BASE FRAME

9.1 Kääntöpöydän alakotelo, johdotus \ Electric box for turntable, wires

9.1.1 Ohjelmapiiri \ Program circuit

9.2 Runkokotelo, johdotus \ Electric box for frame, wires

9.2.1 Ohjelmapiiri \ Program circuit

9.3 Alaohjauskotelo, johdotus \ Lower control box, wires

9.3.1 Kotelon varustus \ Complete of box

9.3.2 Ohjelmapiiri \ Program circuit

9.4 Moottorin johtosarja \ Wire harness for engine

9.5 Relelevyn kokoonpano \ Relay plate, complete

9.6 Vaakatason osoitin \ Levelling equipment

9.7 Akkukaapelointi \ Battery cables

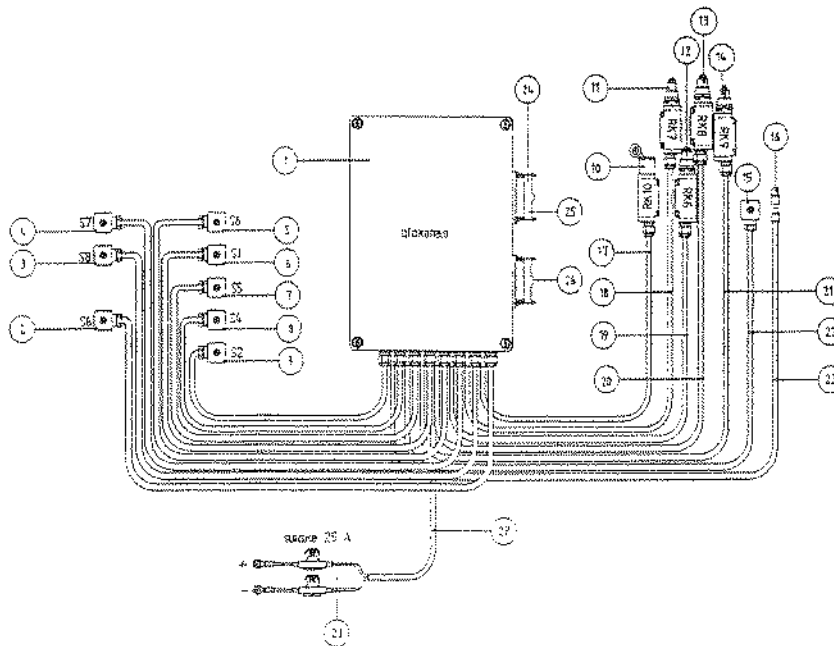
9.8 Lieriöjakaja \ Electrical divider

9.9 Käännön rajakytkin \ Limit switch for slewing control RK9

9.10 Kuljetustuen rajakytkin \ Limit switch for transport support RK5

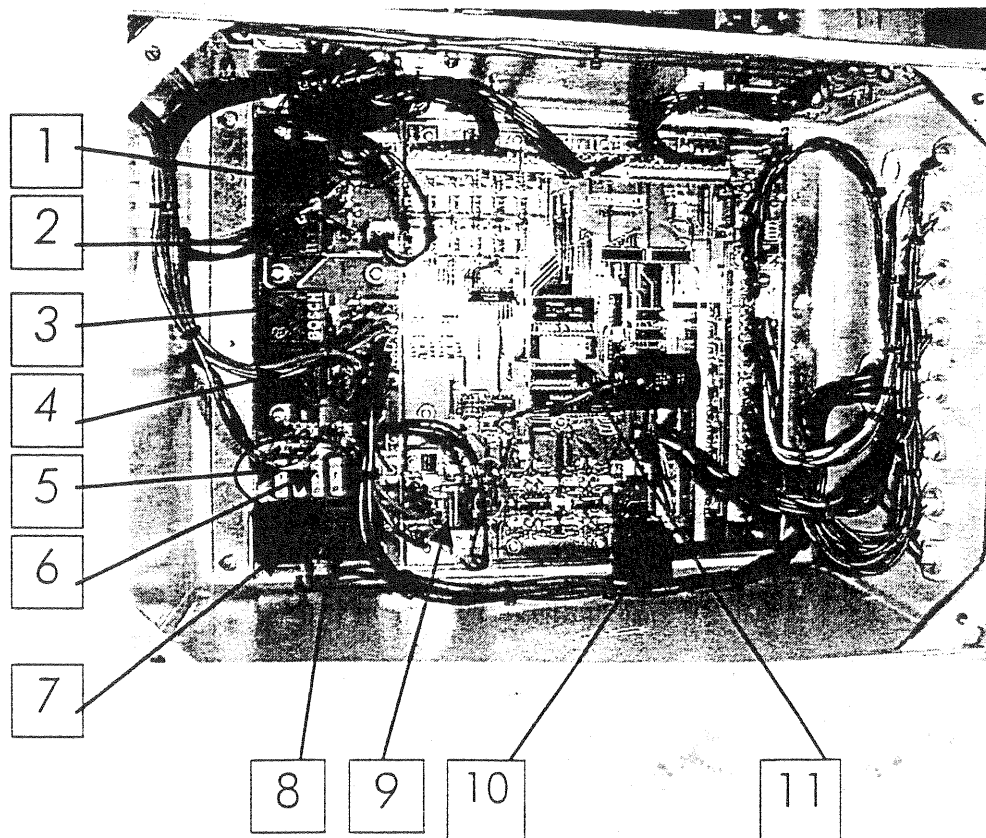
9.11 Rajakytkinten sijainnit \ Location of limit switches

9.1 Kääntöpöydän alakotelo, johdotus \ Electric box for turntable, wires



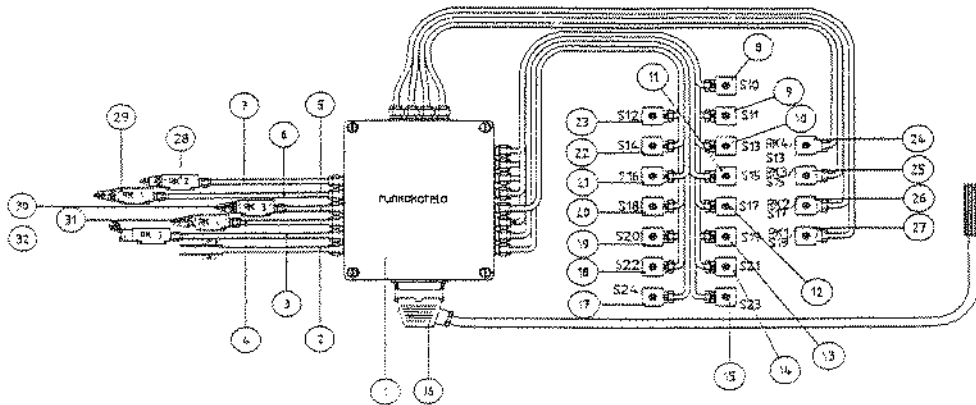
Pos. Item.	Varaosanumero Spare part#	Nimike \ Description	Kpl Pcs
1-28	21040471	Kääntöpöydän kotelo, varusteltuna \ Turntable box, complete	1
2	21040918	Hirsman 128 GDM / Öfflex Classic FD 810 2x1.5 L. 1520	1
3	21040919	Hirsman 128 GDM / Öfflex Classic FD 810 2x1.5 L. 1490	1
4	21040912	Hirsman 128 GDM / Öfflex Classic FD 810 2x1.5 L. 1410	1
5	21040920	Hirsman 128 GDM / Öfflex Classic FD 810 2x1.5 L. 1380	1
6	21040921	Hirsman 128 GDM / Öfflex Classic FD 810 2x1.5 L. 1350	1
7	21040922	Hirsman 128 GDM / Öfflex Classic FD 810 2x1.5 L. 1300	1
8	21040923	Hirsman 128 GDM / Öfflex Classic FD 810 2x1.5 L. 1330	1
9	21040915	Hirsman 128 GDM / Öfflex Classic FD 810 2x1.5 L. 1260	1
10	3180615	Telemecan XCK-J170511 - 2av	1
11	3180605	Telemecan XCK-J567 + 1av - 1s	1
12	3180614	Telemecan XCK-J767 + 2av	1
13	3180288	Telemecan XCK-S502	1
14	3180614	Telemecan XCK-J767 + 2av	1
15	21040924	Hirsman 128 GDM / Painesuodin \ Pressure filter	1
16	21040925	Palusuodin \ Return filter	1
17	21040926	HPM Extraflex 1330-PVC L. 1960	1
18	21040927	Öfflex Classic FD 810 4x1 L. 5930	1
19	21040928	Öfflex Classic FD 810 4x1 L. 6000	1
20	21040929	Öfflex Classic FD 810 4x1 L. 6000	1
21	21040930	HPM Extraflex 1330-PVC L. 1830	1
22	21040931	Öfflex Classic FD 810 2x1.5 L. 1260	1
23	21040932	Öfflex Classic FD 810 2x1.5 L. 1290	1
24	3180693	Walther Pistoke \ Plug	1
25	3180694	Walther Pistoke \ Plug	1
26	3180695	Walther Pistoke \ Plug	3
27	21040933	Öfflex 540 P 2x2.5 L. 2800	1
28	3180525	Sulake \ Fuse 25 A	1

9.1.1 Ohjelmapiiri \ Program circuit



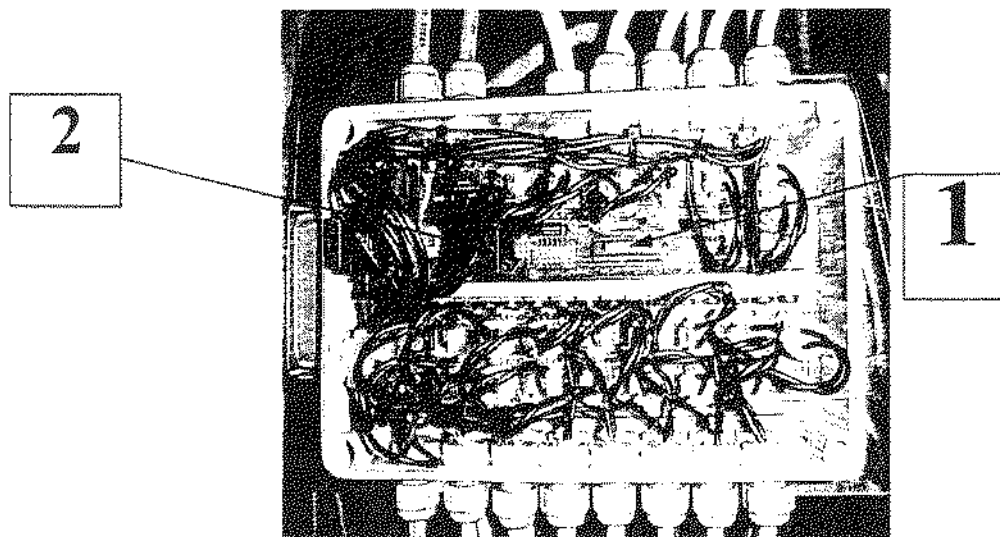
Pos. Item.	Varaosanumero Spare part#	Nimike \ Description	Kpl Pcs
	21040751	Ohjelmapiiri \ Program circuit	
1	3180692	Rele \ Relay Boch 12V 20/30A 0332209151	1
2	3180692	Rele \ Relay Boch 12V 20/30A 0332209151	1
3	3180692	Rele \ Relay Boch 12V 20/30A 0332209151	1
4	3180692	Rele \ Relay Boch 12V 20/30A 0332209151	1
5	3180547	Sulake \ Fuse 15 A	3
6	3180597	Sulake \ Fuse 30 A	1
7	3180692	Rele \ Relay Boch 12V 20/30A 0332209151	1
8	3180692	Rele \ Relay Boch 12V 20/30A 0332209151	1
9	3180696	Sulake \ Fuse 400 mA	1
10	3180692	Rele \ Relay Boch 12V 20/30A 0332209151	1
11	3180697	Prosessori \ Processor	1

9.2 Runkokotelo, johdotus \ Electric box for frame, wires



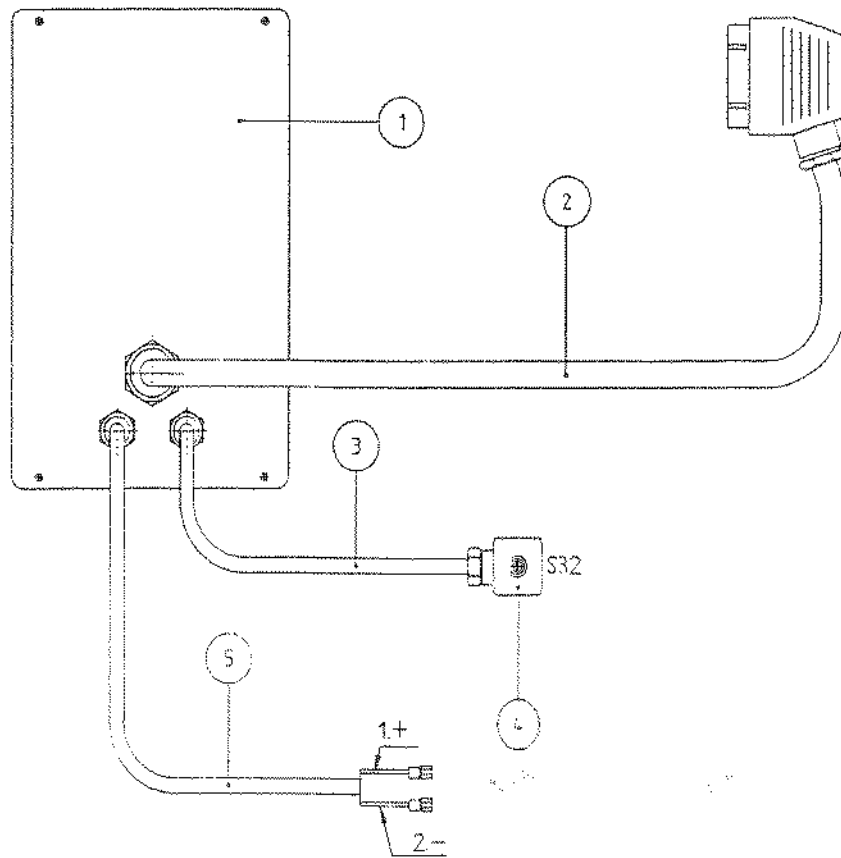
Pos. / Item.	Varaosnumero / Spare part#	Nimike \ Description	Kpl / Pcs
1	21040711	Runkokotelo, täydellinen \ Frame box, complete 1-27	1
2	21040899	Öfflex Classic FD 810 2x1.5 L. 2200	1
3	21040900	Öfflex Classic FD 810 4x1.5 L. 2590	1
4	21040901	Öfflex Classic FD 810 4x1.5 L. 1100	1
5	21040902	Öfflex Classic FD 810 4x1.5 L. 1070	1
6	21040903	Öfflex Classic FD 810 4x1.5 L. 4150	1
7	21040903	Öfflex Classic FD 810 4x1.5 L. 4150	1
8	21040904	Hirsman 128 GDM / Öfflex Classic FD 810 2x1.5 L. 1120	1
9	21040904	Hirsman 128 GDM / Öfflex Classic FD 810 2x1.5 L. 1120	1
10	21040905	Hirsman 128 GDM / Öfflex Classic FD 810 2x1.5 L. 1170	1
11	21040906	Hirsman 128 GDM / Öfflex Classic FD 810 2x1.5 L. 1240	1
12	21040407	Hirsman 128 GDM / Öfflex Classic FD 810 2x1.5 L. 1270	1
13	21040908	Hirsman 128 GDM / Öfflex Classic FD 810 2x1.5 L. 1320	1
14	21040909	Hirsman 128 GDM / Öfflex Classic FD 810 2x1.5 L. 1370	1
15	21040910	Hirsman 128 GDM / Öfflex Classic FD 810 2x1.5 L. 1430	1
16	21040911	Pistoke+johto \ Plug+cable L. 1950	1
17	21040912	Hirsman 128 GDM / Öfflex Classic FD 810 2x1.5 L. 1410	1
18	21040913	Hirsman 128 GDM / Öfflex Classic FD 810 2x1.5 L. 1360	1
19	21040914	Hirsman 128 GDM / Öfflex Classic FD 810 2x1.5 L. 1310	1
20	21040915	Hirsman 128 GDM / Öfflex Classic FD 810 2x1.5 L. 1260	1
21	21040916	Hirsman 128 GDM / Öfflex Classic FD 810 2x1.5 L. 1230	1
22	21040905	Hirsman 128 GDM / Öfflex Classic FD 810 2x1.5 L. 1170	1
23	21040904	Hirsman 128 GDM / Öfflex Classic FD 810 2x1.5 L. 1120	1
24	21040917	Hirsman 128 GDM / Öfflex Classic FD 810 2x1.5 L. 1460	1
25	21040912	Hirsman 128 GDM / Öfflex Classic FD 810 2x1.5 L. 1410	1
26	21040912	Hirsman 128 GDM / Öfflex Classic FD 810 2x1.5 L. 1410	1
27	21040909	Hirsman 128 GDM / Öfflex Classic FD 810 2x1.5 L. 1370	1
28	3180614	Telemecan XCK-J767 + 2av	1
29	3180614	Telemecan XCK-J767 + 2av	1
30	3180614	Telemecan XCK-J767 + 2av	1
31	3180614	Telemecan XCK-J767 + 2av	1
32	3180635	Telemecan XCK-J80511	1

9.2.1 Ohjelmapiiri \ Program circuit



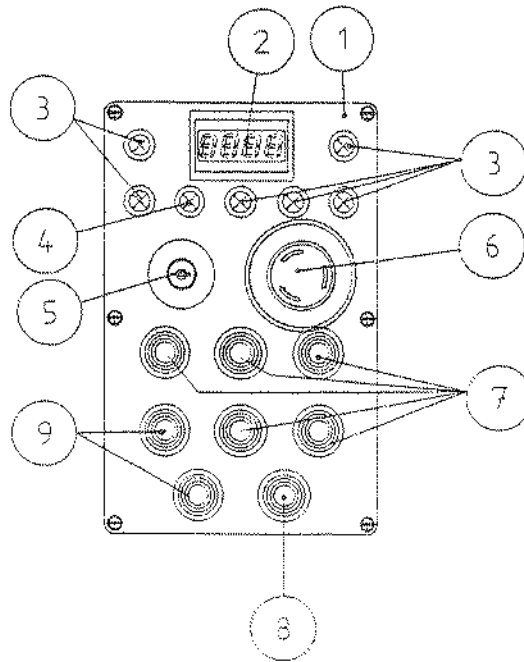
Pos. Item.	Varaosanumero Spare part#	Nimike \ Description	Kpl Pcs
1	3180691	Ohjelmapiiri \ Program circuit	1
2	3180692	Rele \ Relay Boch 12V 20/30A 0332209151	1

9.3 Alaohjauskotelo, johdotus \ Lower control box, wires



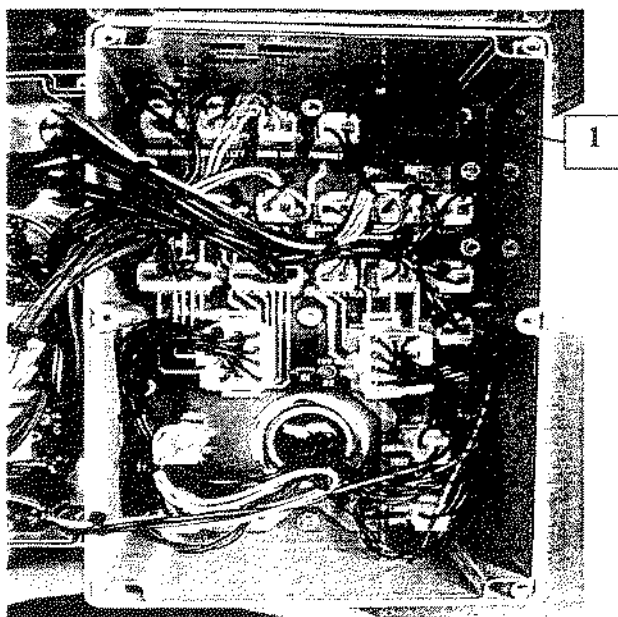
Pos. Item.	Varaosanumero Spare part#	Nimike \ Description	Kpl Pcs
1	21040712	Alaohjauskotelo \ Lower control box	1
2	21040934	Pistoke \ Plug + Kaapeli \ Kabel SAB BRÖCKSKES D-VIERSEN S200 C L. 1700	1
3	21040935	Ölflex Classic FD 810 2x1.5 L. 600	1
4	3090204	Hirsman 128 GDM / Painesuodin \ Pressure filter	1
5	21040936	Ölflex Classic FD 810 2x1.5 L. 700	1

9.3.1 Kotelon varustus \ Complete of box



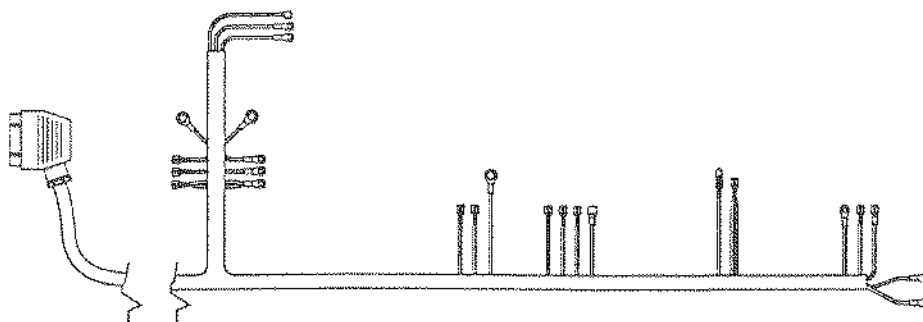
Pos. Item.	Varaosanumero Spare part#	Nimike \ Description	Kpl Pcs
1-9	21040712	Aloohjauskotelo, varusteltu \ Lower control box, complete	1
1	3180719	Kotelo \ Box	1
2	3180718	Käyttötuntimittari \ Hour meter	1
3	3180701	Merkkivalo, punainen \ Signal light, red	6
	3180548	Paltin \ Lamp 2W 12V BA 95	
	3180702	Lampun runko \ Lamp body Telemec ZA2-BU6	
4	3180717	Merkkivalo, oranssi \ Signal light, orange	1
	3180548		
	3180702		
5	3180706	Virtalukka, moottorin mukana \ Electrolock, with engine	1
6	3180266	HÄTÄ-SEIS painonappi \ EMERGENCY STOP button	1
7	3180711	Painonappi, vihreä suojakumi \ Press button, green cover	5
8	3180716	Painonappi, keltainen suojakumi \ Press button, yellow cover	1
	3180700	Kosketinelementti \ Switch element Telemec ZA2-BC101	
9	3180699	Painonappi, red suojakumi \ Press button, red cover	2
	3180700		

9.3.2 Ohjelmapiiri \ Program circuit



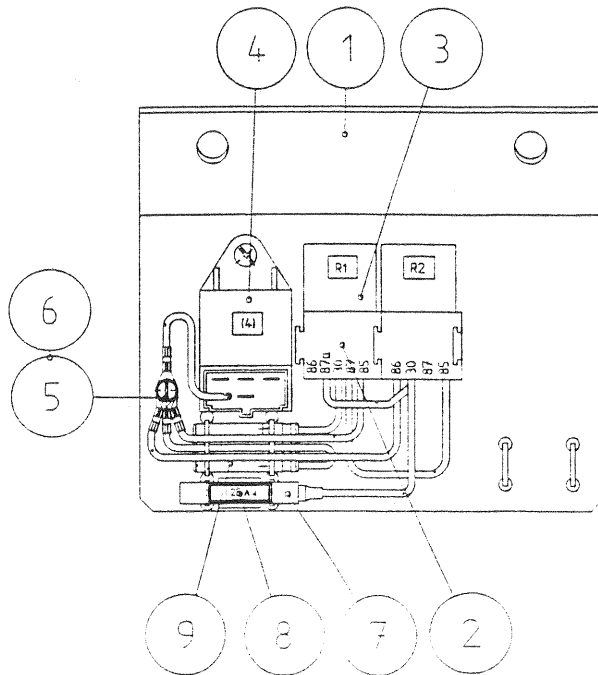
Pos. / Item.	Varaosanumero / Spare part#	Nimike \ Description	Kpl / Pcs
	3180698	Ohjelmapiiri\program circuit	1
1	3180692	Rela\Relay	1

9.4 Moottorinjohdosarja \ Wire harness for engine



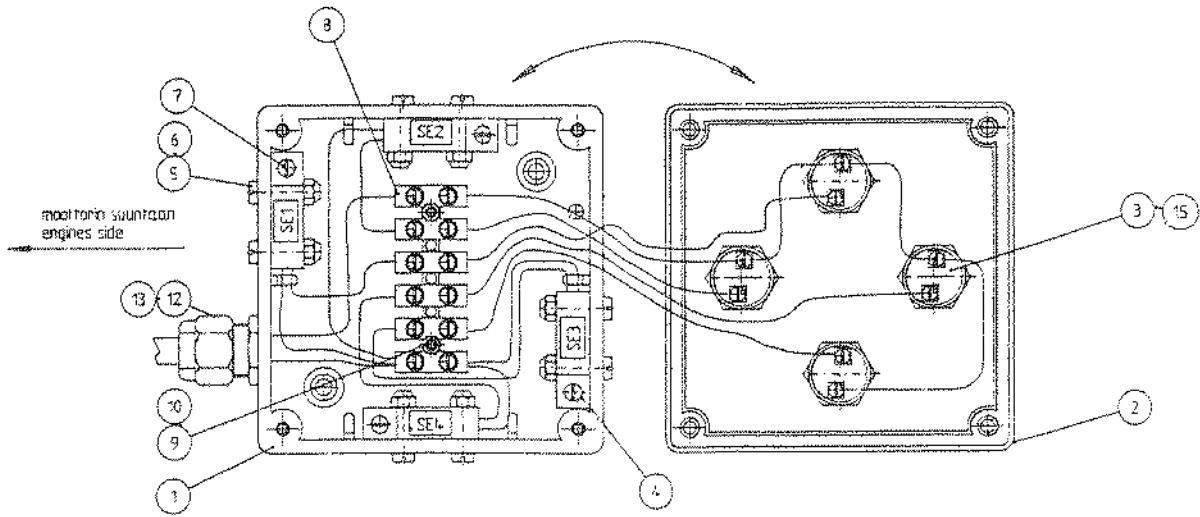
Pos. / Item.	Varaosanumero / Spare part#	Nimike \ Description	Kpl / Pcs
1	21040759	Moottorinjohdosarja \ Wire harness for engine	1

9.5 Relelevyn kokoonpano \ Relay plate, complete



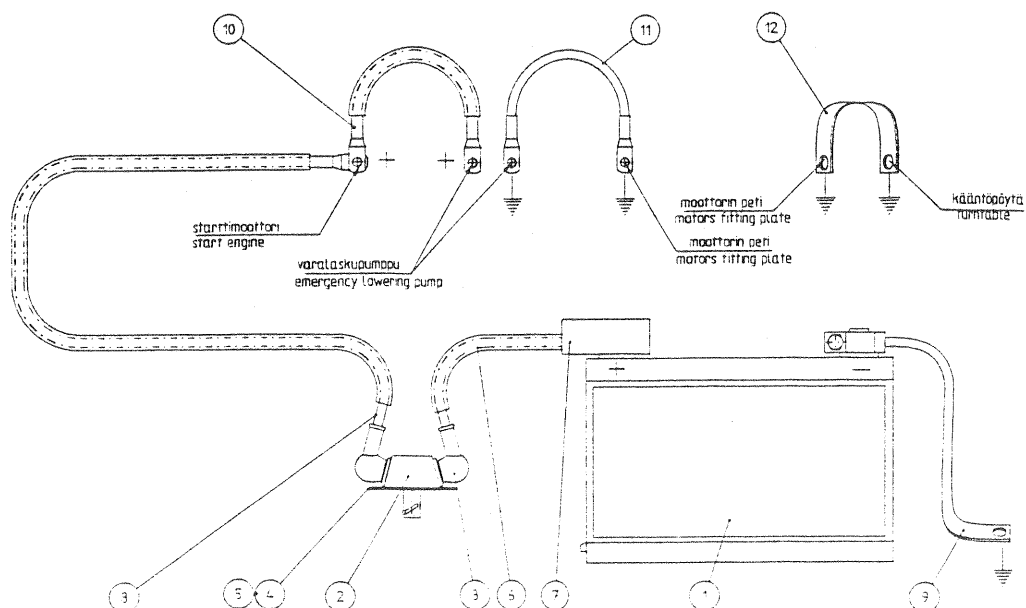
Pos. Item.	Varaosanumero Spare part#	Nimike \ Description	Kpl Pcs
1-9	21040756	RELELEVY \ RELAY PLATE	1
1	21046810	Pohjalevy \ Bottom plate	1
2	3180362	Relekanta \ Relay base 33x35x24 (7107000100)	2
3	3180361	Rele \ Relay 12V/20A/30A (332209150)	2
4	--	Rele, KUBOTA \ Relay, KUBOTA	1
5	3010575	Ruuvi \ Screw M5x12 DIN7985	4
6	3020087	Kuusiomutteri \ Hex. nut M5 nyloc DIN934	4
7	3180531	Sulakekotelo \ Fuse box 1x35-642	1
8	3180598	Lattasulake \ Flat fuse 30A	1
9	21040760	Kondensaattori \ Condensator	1

9.6 Vaakatason osoitin \ Levelling equipment



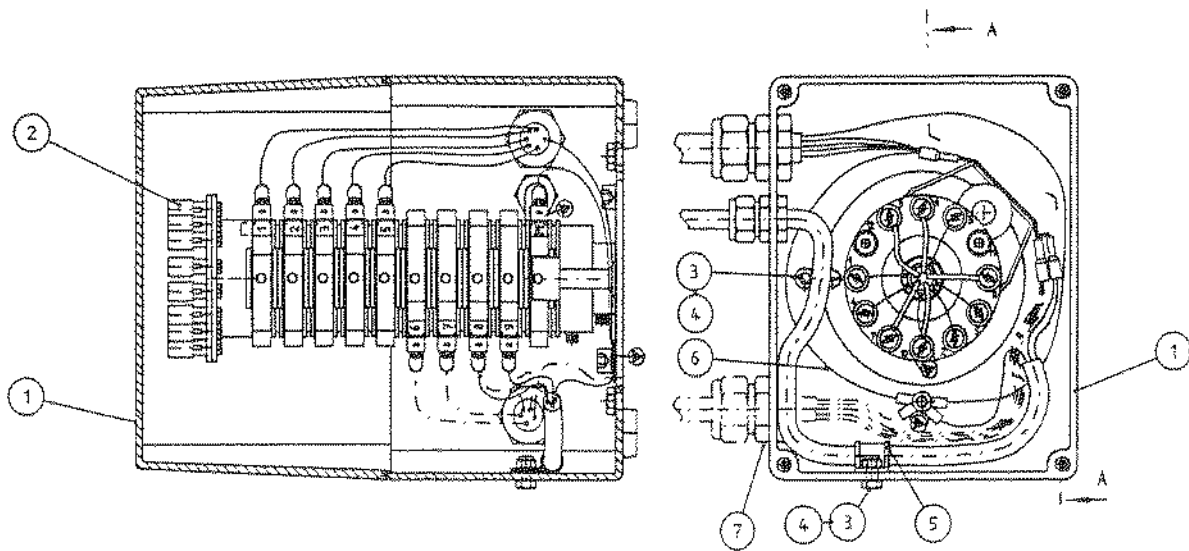
Pos.	Varaosanumero	Nimike \ Description	Kpl
Item.	Spare part #		Pcs
1-15	21040776	Vaakatason osoitin \ Levelling equipment	1
1	21040775	Kotelon pohja \ Bottom of box	1
2	21040774	Kotelon kansi \ Hood of box	1
3	3180447	Merkkivalo \ Signal light	4
4	21036030	Vaakatason osoitin kytkin \ Levelling equipments switch	4
5	2010506	Kuusioruuvi \ Hex. screw M4x20 DIN933	8
6	3020093	Kuusiomutteri \ Hex. nut M4 nyloc DIN985	8
7	3010690	Ristiurruuvi \ Cross hd. Screw M4x20 DIN7985	4
8	--	Kytkentärinna \ Terminal strip	1
9	--	Ristiurruuvi \ Cross hd. Screw M3x20 DIN7985	2
10	3020094	Kuusiomutteri \ Hex. nut M3 nyloc DIN985	2
12	3180184	Holkittiviste \ Collar PG 9	1
13	3180008	Vastamutteri \ Nut PG 9	1
15	3180548	Merkkivalon poltin \ Signal lights lamp 12V 2W BA9S	4

9.7 Akkukaapelointi \ Battery cables



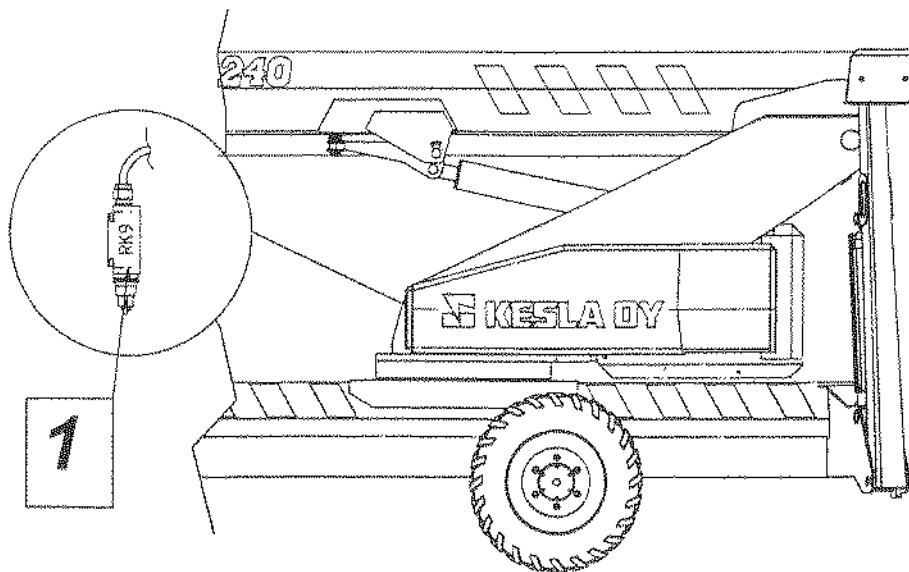
Pos.	Varaosanumero	Nimike \ Description	Kpl
Item.	Spare part #		Pcs
1-12	21040762	AKKUKAAPELOINTI \ BATTERY CABLESS	1
1	3180643	Akku \ Battery 12V 70A	1
2	3180315	Päävirtakytkin \ Main switch 24V 75A 02-943200	1
3	--	Päävirtakytkimen navan suoja \ Main switch cover	2
4	3010255	Kuusiokoloruuvi uppok. \ Allen hd. Screw, flush head M6x16 10.1 DIN7991	2
5	3020061	Kuusiomutteri \ Hex. nut M6 nyloc DIN985	2
6	3180339	Akkukaapeli, + \ Battery cable, + 400	1
7	3180382	+ -navan suoja \ Cover of + pole	1
8	21040773	Starttikaapeli \ Start engines cable -1650	1
9	3180337	Maakaapeli \ Earth (-) cable 22mm ² -300	1
10	21040772	Varalaskupumpun(+) kaapeli \ Emergency pumps(+) cable -650	1
11	21036881	Varalaskupumpun(-) kaapeli \ Emergency pumps(-) cable - 300	1
12	3180338	Maakaapeli \ Earth (-) cable 22mm ² -150	1

9.8 Lieriöjakaja \ Electrical divider

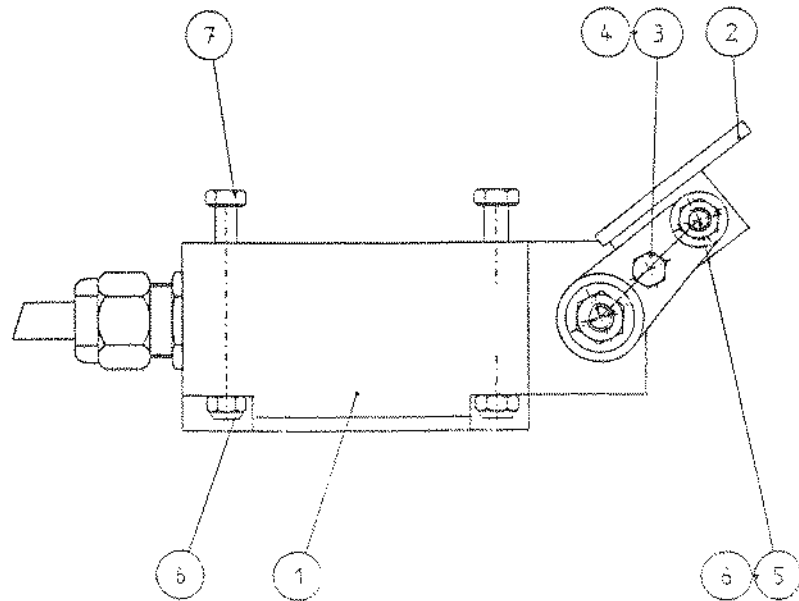


Pos. Item.	Varaosanumero Spare part#	Nimike \ Description	Kpl Pcs
1	21036038	Kotelo \Box 164x429x224 03480	1
2	21040849	Liukurengaspaketti \ Collector slip ring packet	1
3	3010575	Ristiuraruuvi \ Cross hd. Screw M5x12 DIN7985	5
4	3030071	Aluslevy \ Washer M5 DIN126	5
5	3020092	Kuusiamutteri \ Hex. nut M5 nyloc DIN985	1
6	21036338	Johdin \ Cable	1
7	3180540	Holkkitiiviste +mutteri \ Collar +nut PG18	1

9.9 Käännön rajakytkin \ Limit switch for slewing RK9

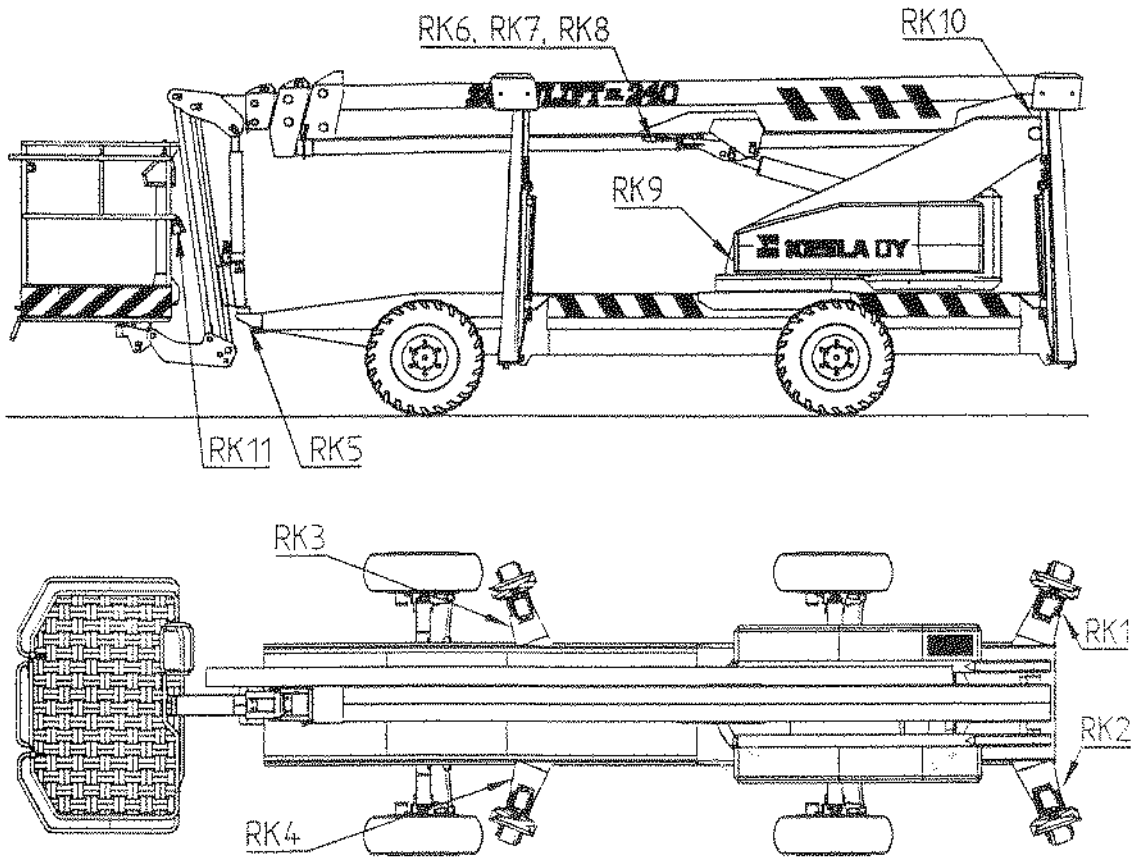


Pos. Item.	Varaosanumero Spare part#	Nimike \ Description	Kpl Pcs
1	3180614	Käännönrajakytkin \ Limit switch for slewing control XCK-J767+	1

Kuljetustuen rajakytkin \ Limit switch for transport support RK5

Pos. Item.	Varaosanumero Spare part#	Nimike \ Description	Kpl Pcs
1-7	21040769	Kuljetustuen rajakytkin, varusteltu \ Limit switch for transport support, assembly	1
1	3180602	Rajakytkin \ Limit switch TELEMECAN J50511 +	1
2	21040767	Ohjain \ Guide	1
3	3010340	Kuusioruuvi \ Hex. screw M4x16 8.8 DIN933	1
4	3020093	Kuusiomutteri \ Hex. nut M4 nyloc DIN985	1
5	3010605	Kuusioruuvi \ Hex. screw M5x16 8.8 DIN933	1
6	3030092	Kuusiomutteri \ Hex. nut M5 nyloc DIN985	5
7	3070361	Kuusioruuvi \ Hex. screw M5x50 8.8 DIN933	4

9.11 Rajakytkinten sijainnit \ Location of limit switches



10. HYDRAULIVARUSTUS \ HYDRAULIC EQUIPMENT

10.1 Venttiiliryhmät \ Valvegroups

10.1.1 Venttiiliryhmä 1 \ Valvegroup 1

10.1.2 Venttiiliryhmä 2 \ Valvegroup 2

10.1.2.1 Sähköohjattu suunta-/vastavent. \ Electric controlled direction-/check valve

10.1.3 Venttiiliryhmä 3 \ Valvegroup 3

10.2 Suodatin ryhmä \ Filtering group

10.2.1 Vastaventtiiliryhmä \ Check valve group

10.3 Hydraulimoottori \ Hydraulic motor

10.4 Hydraulipumppu \ Hydraulic pump

10.4.1 Säätyyksikkö \ Adjusting unit

10.4.2 Mäntäyksikkö \ Rotary group

10.1 Hydraulijakaja \ Hydraulic rotary divider

10.2 Hydrauliletkut \ Hydraulic hoses

10.6.1 Hydrauliletkut, alarunko moottoripuoli \ Hydraulic hoses, base frame motor side

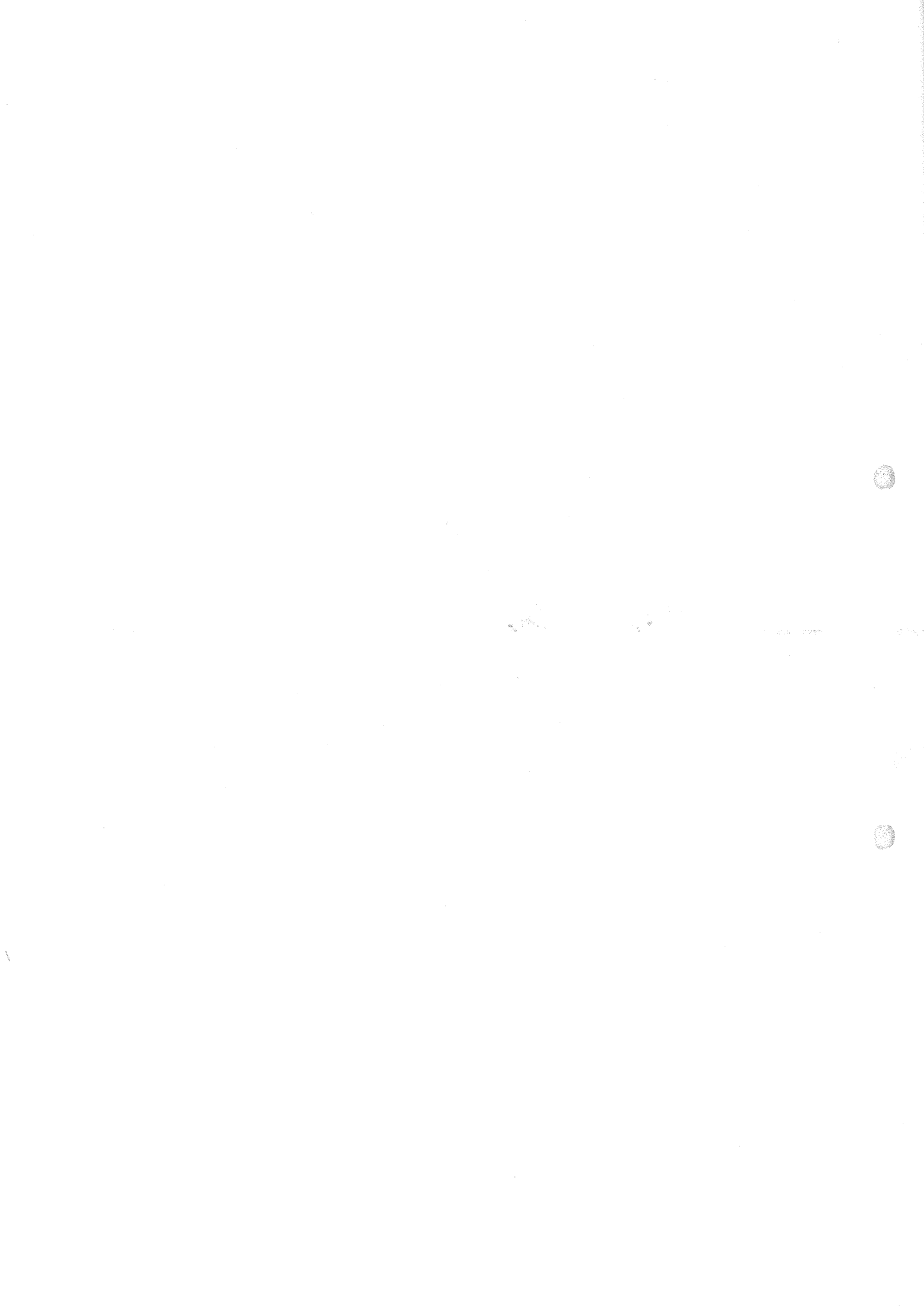
10.6.2 Hydrauliletkut, alarunko korinpuoli \ Hydraulic hoses, base frame platform side

10.6.3 Hydrauliletkut, kääntöpöytä moottorin puoli \ Hydraulic hoses, turn table motor side

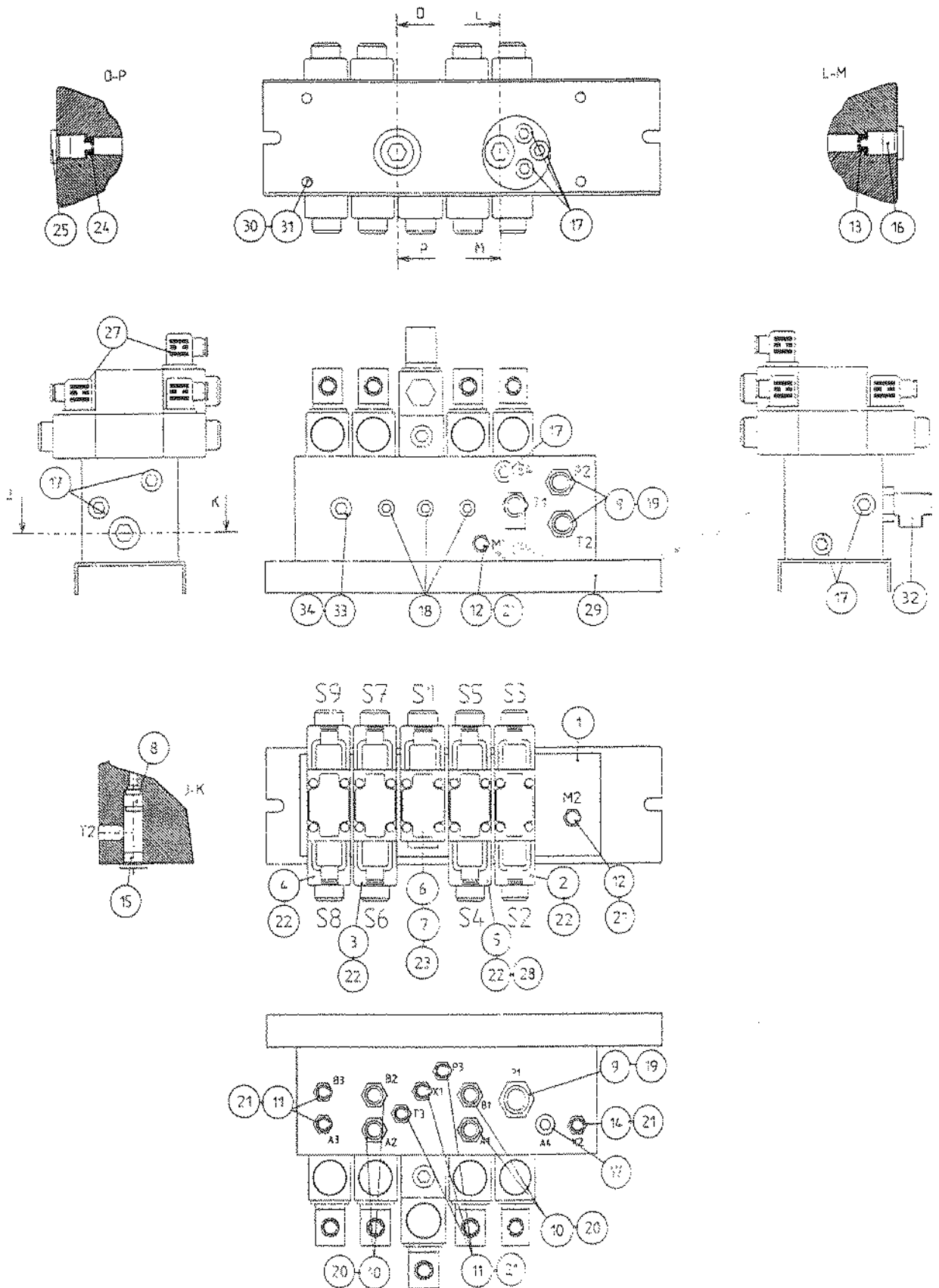
10.6.4 Hydrauliletkut, kääntöpöytä korinpuoli \ Hydraulic hoses, turn table platform side

10.6.5 Hydrauliletkut, jibipuomisto ja kori \ Hydraulic hoses, jib boom and platform

10.6.6 Öljynlauhdutin \ Oil cooler



10.1.1 Venttiiliryhmä 1 \ Valvegroup 1



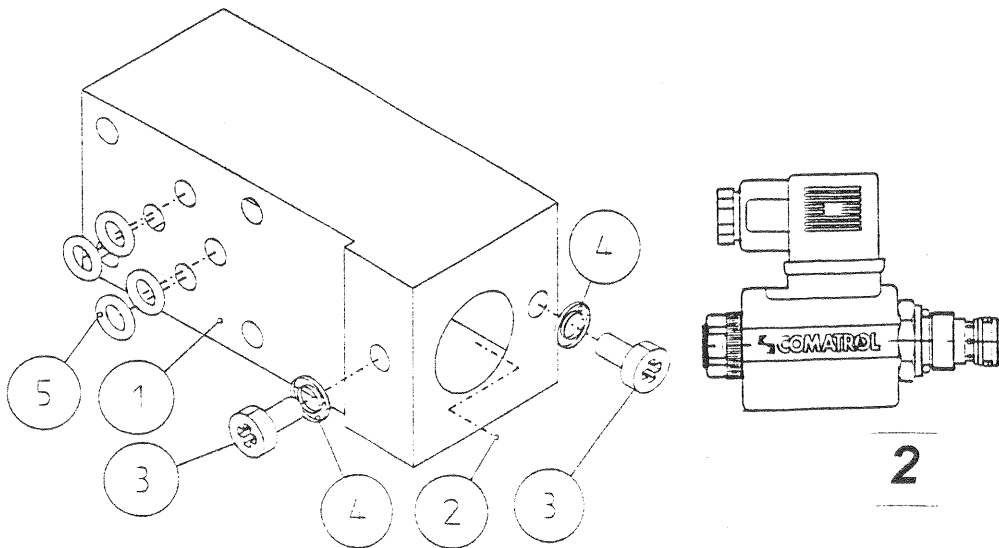
10.1.1 Venttiiliryhmä 1 \ Valvegroup 1

Pos. Item	Varaosanumero Spare part#	Nimike \ Description	Kpl Pcs
1-34	21040510	Venttiiliryhmä 1, kokoonpano \ Valve group 1, assembly	1
1	21040514	Venttiiliryhmän runko \ Frame of valvegroup	1
2	3120579	4/3 suuntapropo-venttiili \ 4/3 direction-proportional valve BOSCH NS6 0811404 116 12 V DC	1
3	3120580	4/3 suuntapropo-venttiili \ 4/3 direction-proportional valve BOSCH NS6 0811404 123 12 V DC	1
	vaihtoehto \ or	VICKERS KDG4V3-2C07N-Z-M-U-G7-60	
4	3120581	4/3 suuntapropo-venttiili \ 4/3 direction-proportional valve BOSCH NS6 0811404 125 12 V DC	1
	vaihtoehto \ or	VICKERS KDG4V3-33C03N-Z-M-U-G7-60	
5	3120582	4/3 suuntapropo-venttiili \ 4/3 direction-proportional valve BOSCH NS6 0811404 115 12 V DC	1
	vaihtoehto \ or	VICKERS KDG4V3-2C13N-Z-M-U-G7-60	
6	3120135	4/2 suuntaventtiili \ 4/2 direction valve VICKERS DG4V-3-2A-M-U-G7-60	1
7	3120583	Paineenrajoitusventtiilin moduuli \ Pressure limit valve BOSCH NS6 0811 109 141	1
	vaihtoehto \ or	VICKERS DGMC-3-BT-G-W-41 suoraohjattu \ strait piloted	
8	3120248	Vastaventtiilin patruuna \ Check valves cartridge OIL CONTROL VULNR3/4	1
9	3090019	Kaksoisnippa \ Double nipple R1/2 04000-08	3
10	3090040	Kaksoisnippa \ Double nipple R3/8 04000-06	4
11	3090158	Kaksoisnippa \ Double nipple R1/4 04000-04	5
12	3090182	Paineenmittausliitin \ Pressure measuring connect TECALEMIT EMA3 R1/4	2
13	21036095	Kuristintulppa \ Throttling plug	1
14	21503438	Kuristinnippa \ Throttling nipple	1
15	3090209	Kuusiokolotulppa \ Allen hd. Plug HF R3/4	1
16	3090212	Kuusiokolotulppa \ Allen hd. Plug HF R1/2	1
17	3090211	Kuusiokolotulppa \ Allen hd. Plug HF R1/4	9
18	3090208	Kuusiokolotulppa \ Allen hd. Plug HF R1/8	3
19	3110042	Tiiviste \ Seal USIT R1/2 21.5x28.6x2	3
20	3110040	Tiiviste \ Seal USIT R3/8 17.2x23.9x2	4
21	3110041	Tiiviste \ Seal USIT R1/4 13.7x20.6x2	8
22	3010263	Kuusiokoloruuvi \ Allen hd. Screw M5x35 10.9 DIN912	16
23	3010495	Kuusiokoloruuvi \ Allen hd. Screw M5x75 10.9 DIN912	4
24	21040515	Kuristintulppa \ Throttling plug	1
25	3090210	Kuusiokolotulppa \ Allen hd. Plug HF R3/8	1
27	3090204	Suuntaventtiilin pistoliitin \ Direction valves electric connector DIN43650	9
28	3120249	Lukkoventtiili \ Lock valve VICKERS DGMPC-3-ABK	1
29	21040434	Venttiilin kiinnitin \ Fitting plate for valve group	1
30	3030022	Juosialuslevy \ Washer M10 DIN127	4
31	3010062	Kuusioruuvi \ Hex. screw M10x20 8.8 DIN933	4
32	3090559	Suunnattavaliitin \ Directional connector R1/2 26-04470-08	1
33	3090206	Supistusnippa \ Adaptor R1/8-R1/4 04000-02-04	1
34	3110161	Tiiviste \ Seal USIT R1/8 10.3x15.9x2.1	1

10.1.1 Venttiiliryhmä 2 \ Valvegroup 2

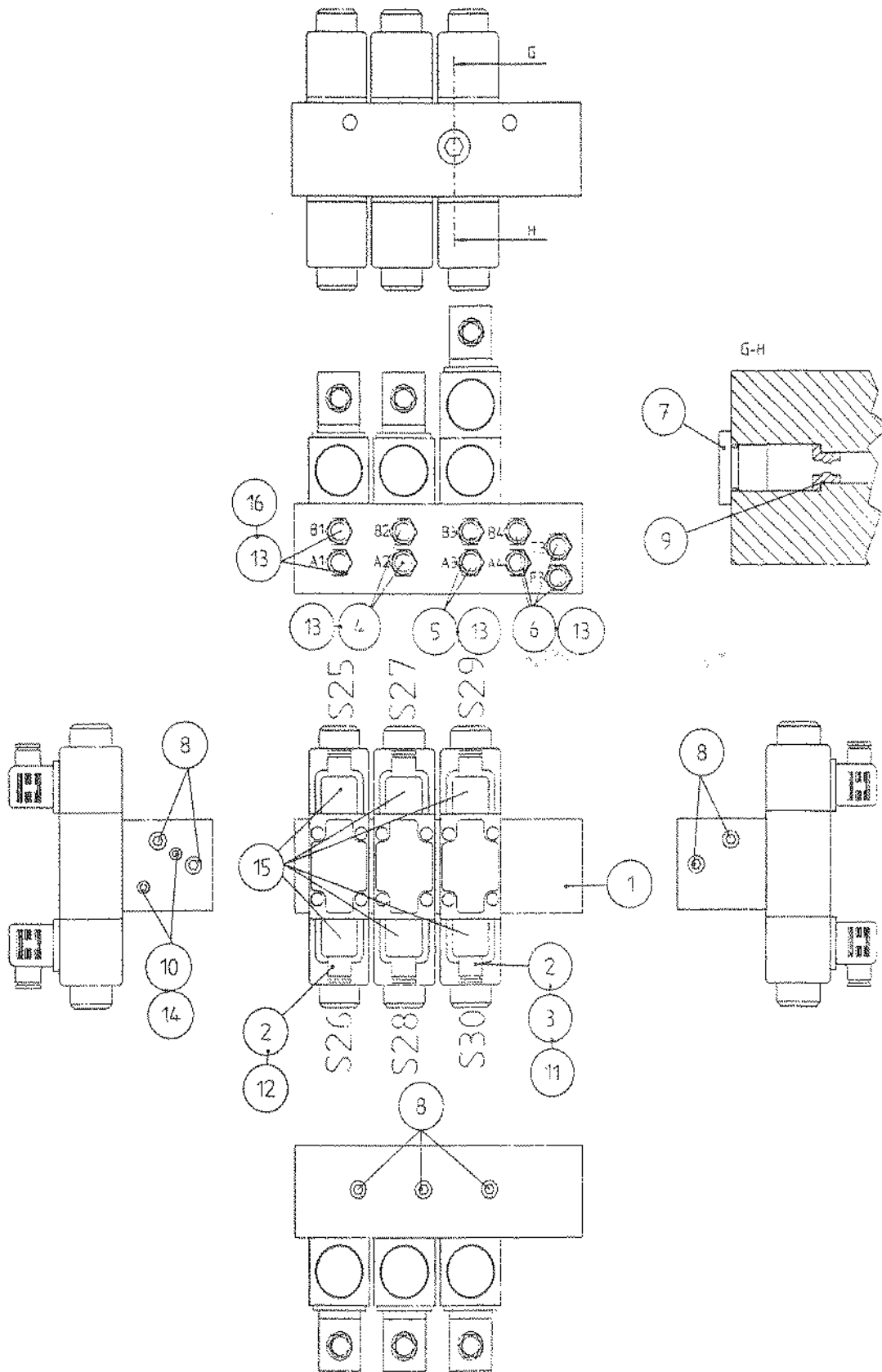
Pos. Item	Varaosanumero Spare part#	Nimike \ Description	Kpl Pcs
1-28	21040511	Venttiiliryhmä 2, kokoonpano \ Valve group 2, complete	1
1	21040516	Venttiiliryhmän runko \ Frame of valve group	1
2	3120130	4/3 suuntaventtiili \ 4/3 direct valve VICKERS DG4V-3-2C-MU-G7-60	5
3	3120136	4/3 suuntaventtiili \ 4/3 direct valve VICKERS DG4V-3-6C-MU-G7-60	1
4	3120349	4/3 suuntaventtiili \ 4/3 direct valve VICKERS DG4V-3-8C-MU-G7-60	1
5	3120350	4/2 suuntaventtiili \ 4/3 direct valve VICKERS DG4V-3-8BL-MU-G7-60	1
6	3120585	Paineenrajoitusventtiilin moduuli \ Pressure limit valve VICKERS DGMC-3-AB-G-BA-G-W-41 säätö \ adjustable 260 bar	1
7	3120586	2-tie virransäätöventtiilin moduuli \ 2-way flow adjusting valve VICKERS SUN FDBA-LAN-GBP	1
8	21117295	Kuulan vastintulppa \ Ball die plug	1
9	3120443	Kuula \ Ball ϕ 11	1
10	3090212	Kuusiokolotulppa \ Allen hd plug HF-R1/2	1
11	3090210	Kuusiokolotulppa \ Allen hd plug HF-R3/8	7
12	3090211	Kuusiokolotulppa \ Allen hd plug HF R1/4	6
13	3090208	Kuusiokolotulppa \ Allen hd plug HF R1/8	11
14	3090019	Kaksoisnippa \ Double nipple R1/2 04000-08	4
15	3090158	Kaksoisnippa \ Double nipple R1/4 04000-04	15
16	3120364	Vastaventtiilin patruuna \ Check valves cartridge OIL CONTROL VULN R1/4	2
17	3010263	Kuusiokoloruuvi \ Allen hd. screw M5x35 10.9 DIN912	24
18	3010495	Kuusiokoloruuvi \ Allen hd. screw M5x75 10.9 DIN912	8
19	3010474	Kuusiokoloruuvi \ Allen hd. screw M5x10 8.8 DIN7984	1
20	3110405	Tiiviste \ Seal USIT M5 5.7x9x1	1
21	3110041	Tiiviste \ Seal USIT R1/4 13.7x20.6x2	16
22	3110042	Tiiviste \ Seal USIT R1/4 21.5x28.6x2	9
23	3090001	Supistusnippa \ Adaptor HF R3/8-R1/2 04000-06-08	4
24	3090228	Yhdysnippa \ Nipple HF R1/4 04010-04-04	1
25	21040815	2/2 Sähköohjattu suunta/vastaventtiili, varusteltu \ 2/2 Electric quided direct/check valve, complete	4
26	3090182	Paineenmittausliitin \ Pressure measuring connect TECALEMIT EMA3 R1/4	1
27	3090297	Kaksoisnippa \ Double nipple R1/2 EP 04000-08	1
28	3090670	Kulmanippa \ Angle nipple R1/2-R1/2 04510-08	1

10.1.2.1 Sähköohjattu suunta-/vastaventtiili \ Electric controlled direction-/check valve



Pos. Item	Varaosanumero Spare part#	Nimike \ Description	Kpl Pcs
1-5	21040815	2/2 Sähköohjattu suunta/vastaventtiili \ 2/2 Electric quided direct/check valve	1
1	21040814	Venttiilin runko \ Frame of valve	1
2	3120844	Venttiilin patruuna \ Cartridge of valve COMATROL EDH-06/NA-12CA-00	1
3	3010317	Kuusiokoloruuvi \ Allen hd. Screw M5x8 8.8 DIN7984	2
4	3110405	Tiiviste \ Seal USIT 5.7x9x1	2
5	3110158	O-rengas \ O-ring 90sh 8.73x1.78	4

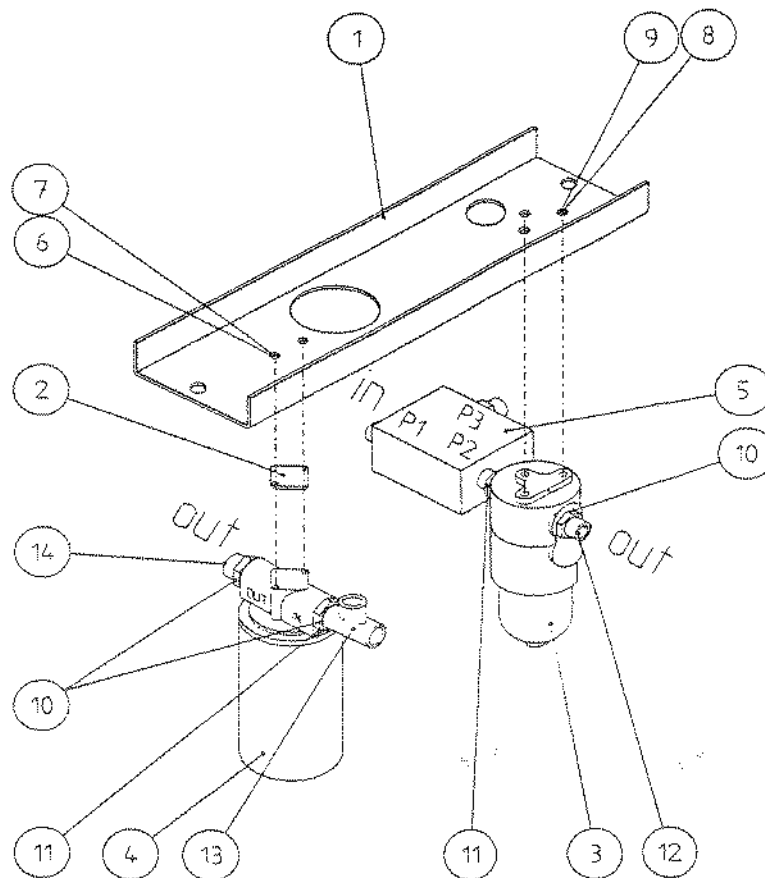
10.1.3 Venttiiliryhmä 3 \ Valvegroup 3



10.1.3 Venttiiliryhmä 3 \ Valvegroup 3

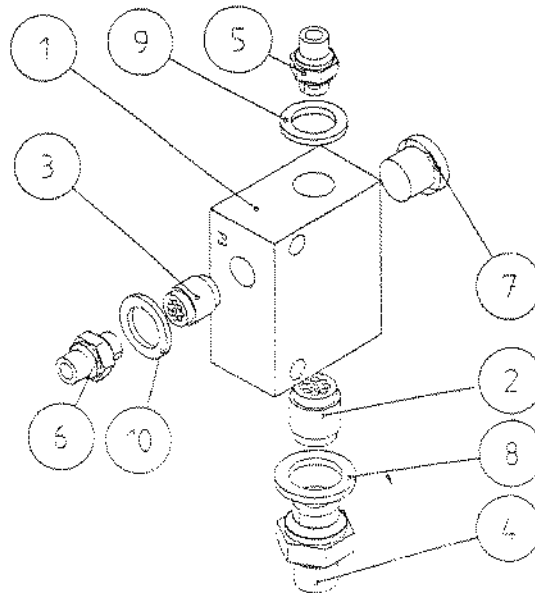
Pos. Item	Varaosanumero Spare part#	Nimike \ Description	Kpl Pcs
1-16	21040512	Venttiiliryhmä 3. \ Valve group 3.	1
1	21040517	Venttiiliryhmänrunko \ Frame of valve group	1
2	3120130	4/3 suuntaventtiili \ 4/3 direct valve VICKERS DG4V-3-2C-MU-G7-60	3
3	3120587	Lukkoventtiilimoduli \ Lock valve VICKERS DGMPC-3ABK-BAK	1
4	21040838	Kuristinnippa \ Throttling nipple ϕ 0.7/R1/4	2
5	21035968	Kuristinnippa \ Throttling nipple ϕ 0.5/R1/4	2
6	3090158	Kaksoisnippa \ Double nipple R1/4 04000-04	4
7	3090210	Kuusiokolotulppa \ Allen hd plug HF-R3/8	1
8	3090208	Kuusiokolotulppa \ Allen hd plug HF-R1/8	7
9	21040518	Kuristintulppa \ Throttling plug ϕ 0.5/R1/8	1
10	3010461	Kuusiokoloruuvi \ Allen hd. Screw M6x12 8.8 DIN912	2
11	3010495	Kuusiokoloruuvi \ Allen hd. Screw M5x75 10.9 DIN912	4
12	3010263	Kuusiokoloruuvi \ Allen hd. Screw M5x35 10.9 DIN912	8
13	3110041	Tiiviste \ Seal USIT 13.7x20.6x2	10
14	3110402	Tiiviste \ Seal USIT 6.2x9.2x1	2
15	3090204	Suuntaventtiilin pistoliitin \ Direction valves electric connector DIN43650	6
16	21503438	Kuristinnippa \ Throttling nipple ϕ 1.0/R1/4	2

10.2 Suodatin ryhmä \ Filtering group



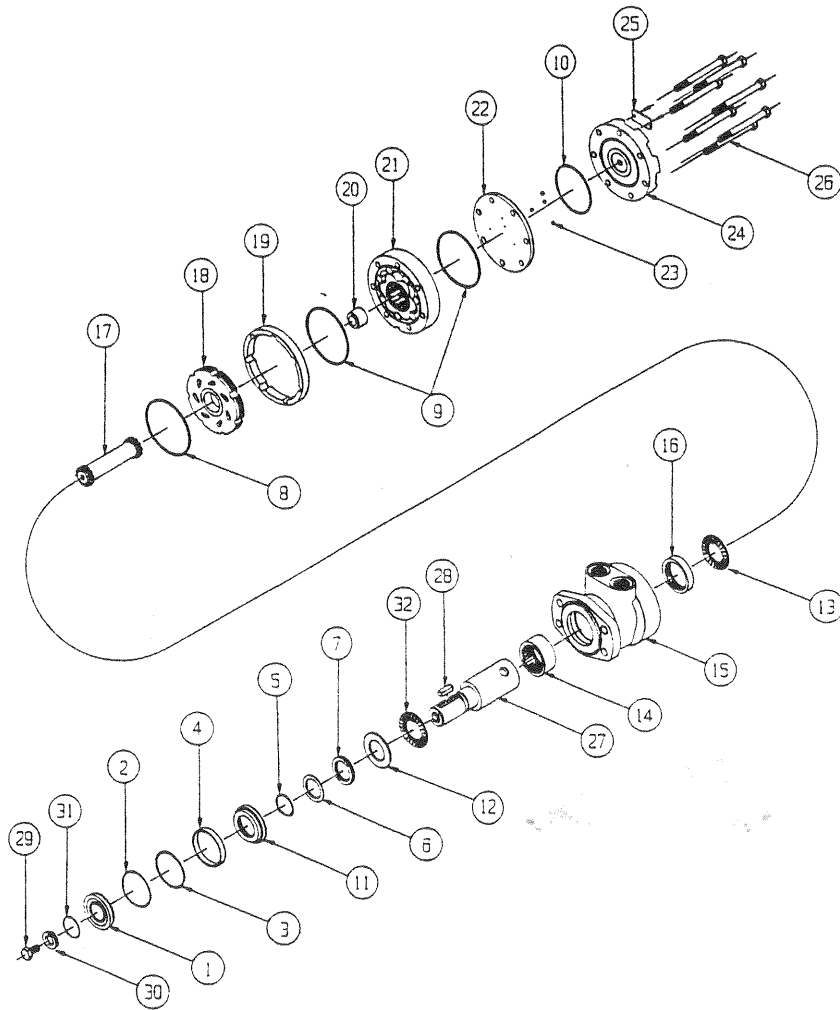
Pos. Item	Varaosanumero Spare part#	Nimike \ Description	Kpl Pcs
1-14	21040700	Suodatinryhmä \ Filtering group	1
1	21040491	Kiinnityslevy \ Fastening plate	1
2	21040492	Korokelevy \ Fitting plate	1
3	3090864	Painesuodin \ Pressure filter F010.BS30.GT12-S25 FF5000	1
	3090877	Suodatin patruuna \ Filtering cartridge FC5000.F010.VS	1
4	3090865	Paluusuodin \ Return filter F010.BA16.GT12.G10	1
	3090878	Suodatin patruuna \ Filtering cartridge FC1003.F010.BS	1
5	21040709	Vastaventtiiliryhmä, varusteltu \ Check valve group, complete	1
6	3010196	Kuusioruuvi \ Hex. screw M6x20 8.8 DIN933	2
7	3030067	Jousialuslevy \ Washer M8 DIN127	2
8	3030022	Jousialuslevy \ Washer M10 DIN127	3
9	3010199	Kuusioruuvi \ Hex. screw M10x16 8.8 DIN933	3
10	3110130	Tiiviste \ Seal USIT R3/4 27x35.3x2	4
11	3090227	Yhdysnipa \ Connector R3/4uk-R1/2sk 04000-12-08	2
12	3090053	Supistunippa \ Adaptor R3/4-R1/2 04000-08-12	1
13	3090201	T-nippa \ T-nipple BSB1/2- BSB1/2- BSB1/2	1
14	3090185	Kaksoisnipa \ Double nipple R3/4-R3/4	1

10.2.1 Vastaventtiiliryhmä \ Check valve group



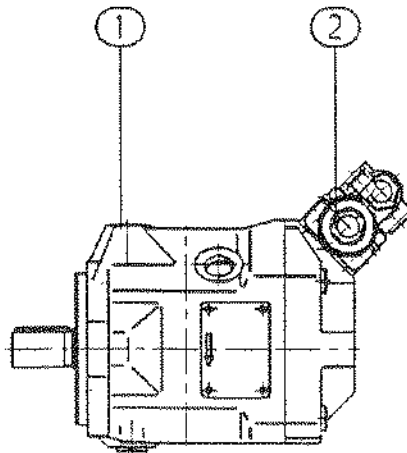
Pos. Item	Varaosanumero Spare part#	Nimike \ Description	Kpl Pcs
1-10	21040709	Vastaventtiiliryhmä \ Check valve group	1
1	21040585	Venttiilinrunko \ Frame of valve	1
2	3120248	Vastaventtiilin patruuna \ Check valve element OIL CONTROL VU LN R3/4	1
3	3120363	Vastaventtiilin patruuna \ Check valve element OIL CONTROL VU LN R3/8	1
4	3090053	Supistusnipa \ Adaptor HF-04000-08-12	1
5	3090019	Kaksoisnipa \ Double nipple HF-04000-08	1
6	3090040	Kaksoisnipa \ Double nipple HF-04000-06	1
7	3090212	Kuusiokolotulppa, tiivistein \ Allen hd. Plug, with seal HF-R1/2	1
8	3110130	Tiiviste \ Seal USIT R 3/4	1
9	3110042	Tiiviste \ Seal USIT R 1/2	1
10	3110040	Tiiviste \ Seal USIT R 3/8	1

10.3 Hydraulimoottori \ Hydraulic motor



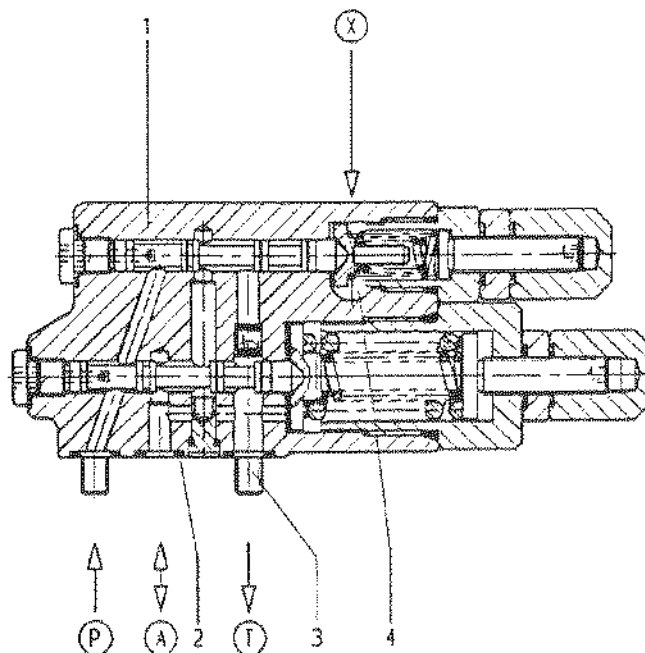
Pos. Item	Varaosanumero Spare part#	Nimike \ Description	Kpl Pcs
1-32	3160189	Hydraulimoottori, kokoonpano \ Hydraulic motor, complete WHITE RE 2607050	1
1	PE 018006	Pölytiiviste \ Dust seal	1
1-12	PE 444001	Tiivistesarja \ Seal kit	1
13	PE 018059	Painelaakeri, taka \ Raer thrust bearing	1
14	PE 018003	Pesänlaakeri, etu \ Front housing bearing	1
15	PE 130723	Moottorin pesä, mukana o-renkaat 9 ja laakerit 14, 16 \ Housing kit, with o-ring 9 and bearings 14, 16	1
16	PE 018002	Pesänlaakeri, taka \ Rear housing bearing	1
17	PE 014008	Väliakseli \ Drive link kit	1
18	PE 015006	Jakolevy \ Forward manifold	1
18	PE 015007	Jakolevy \ Reverse manifold	1
19	PE 018041	Jakolevyn kuori \ Manifold boot	1
22	PE 012001	Venttiililevy \ Balance plate	1
23	PE 018048	Kuula \ Steel ball	1
24	PE 016001	Päätylevy \ Endcover	1
32	PE 018252	Painelaakeri, etu \ Front thrust bearing	1

10.4 Hydraulipumppu \ Hydraulic pump



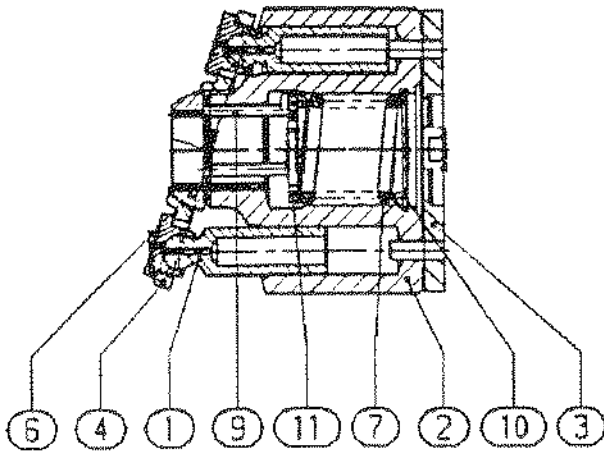
Pos. Item	Varaosanumero Spare part#	Nimike \ Description	Kpl Pcs
1	00987829	Hydraulipumppu \ Hydraulic pump REXROTH A10VSO 10 OV/52R-PKC64N00	1
2	00930918	Säätöyksikkö \ Pilot valve	1

10.4.1 Säätöyksikkö \ Adjusting unit



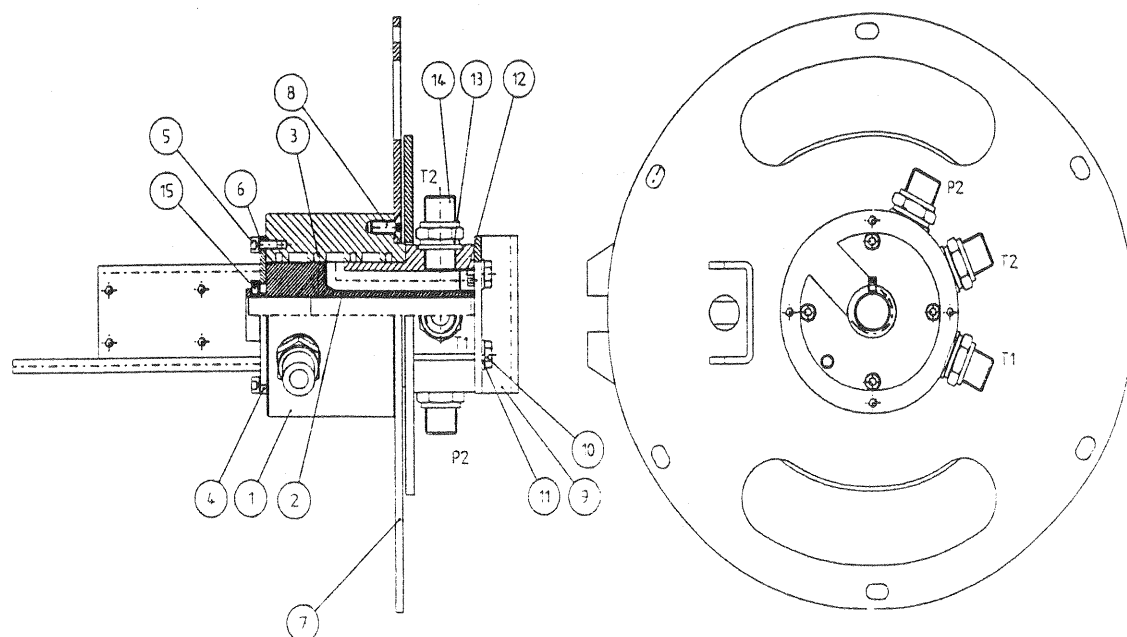
Pos. Item	Varaosanumero Spare part#	Nimike \ Description	Kpl Pcs
1-4	00930918	Säätöyksikkö, kokoonpano \ Pilot valve, complete	1
1	00930913	Säädin \ Pilot valve	1
2	00515078	O-rengas \ O-ring PRP 011' 7.65x1.78' N90	3
3	00900443	Kuusiokoloiruuvi \ Allen hd. Screw M6x30 10.9	4
4	00705454	Tulppa \ Plug 7/16-20 UNF 2A	1

10.4.1 Mäntäyksikkö \ Rotary group

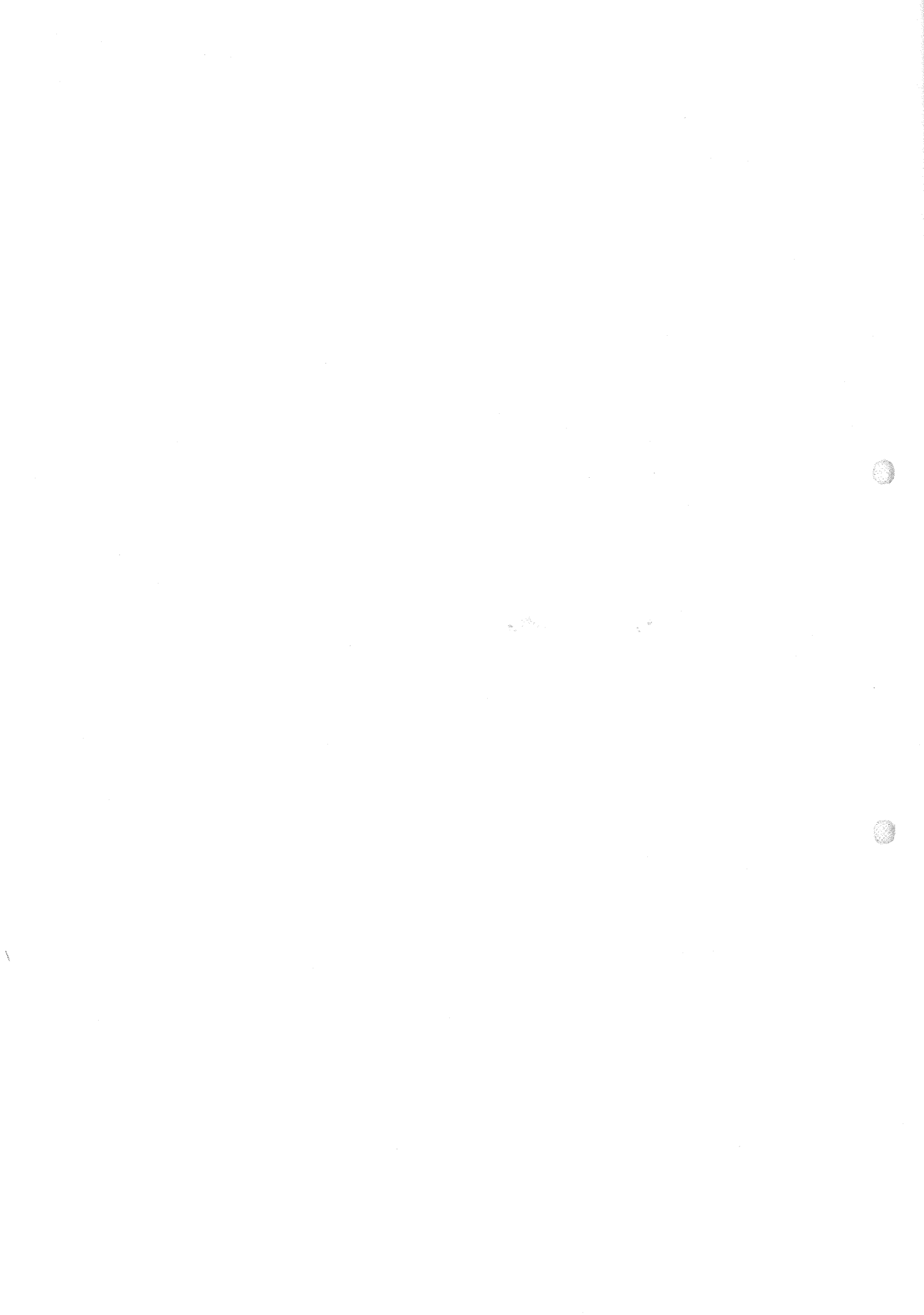


Pos. Item	Varaosanumero Spare part#	Nimike \ Description	Kpl Pcs
1-11	00984009	Mäntäyksikkö, kokoonpano \ Rotary group, complete	1
1	00972757	Mäntä, koottuna \ Piston, complete A 10 10	9
2	00974874	Sylinteri \ Cylinder A 10 10	1
3	00974873	Jakolevy \ Distributor plate A10V 10R	1
4	00974872	Tukilevy \ Retaining plate A10V 10	1
6	00972684	Tukilevyn kuula \ Retaining ball A10V 10	1
7	00984487	Jousi \ Spring	1
9	00972756	Painesokka \ Pressure pin A10V 10	3
10	00984596	Seeger-rengas \ Seeger- v-ring J25x1.2 V	1
11	00984488	Painelevy \ Thrust disc A10V 10	1

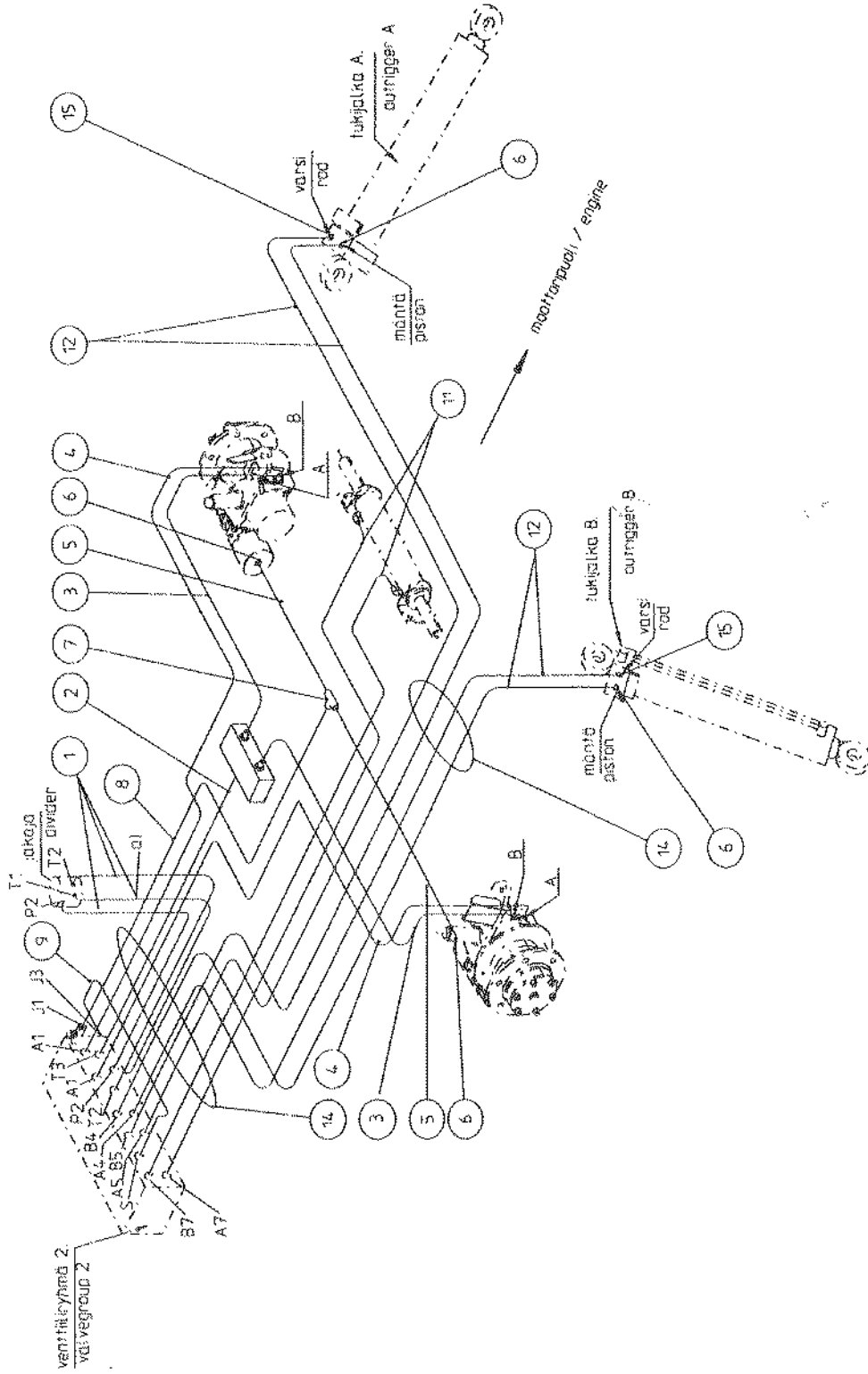
10.5 Hydraulijakaja \ Hydraulic rotary divider



Pos. Item	Varaosanumero Spare part#	Nimike \ Description	Kpl Pcs
1-15	21036251	Hydraulijakaja, kokoonpano \ Hydraulic rotary divider, complete	1
1	21035902	Jakajan runko \ Frame of divider	1
2	21035903	Kara \ Axle	1
3	3110522	Tiiviste \ Seal 25712-0600-66	4
4	21035904	Lukituslevy \ Lock plate	1
5	3010535	Kuusiokoloruuvi \ Allen hd. Screw M5x12 8.8 DIN912	4
6	3030071	Aluslevy \ Washer M5 DIN125	4
7	21035945	Jakajan kiinnityslevy \ Fitting plate of divider	1
8	3010258	Kuusiokoloruuvi, uppok. \ Allen hd. Screw, flush head	4
9	21035941	Jakajan vääntiö \ Dividers driver tappet	1
10	3010014	Kuusioruuvi \ Hex. screw M8x20 8.8 DIN933	4
11	3030043	Jousialuslevy \ Washer M8 DIN127	4
12	3010243	Kuusiokolotulppa \ Allen hd. Plug R1/4 DIN906	3
13	3110042	Tiiviste \ Seal USIT R1/2 21.5x28.6x2.5 R-08	6
14	3090019	Kaksoisnippa \ Double nipple R1/2-R1/2 04000-08	6
15	3010693	Kuusiokolopidätinruuvi \ Allen hd. Lock screw M5x10 8.8 DIN914	1



10.6.1 Hydraulietkut, alarunko moottoripuoli \ Hydraulic hoses, base frame motor side



Pos. / Item	Varaosanumero / Spare part	Nimike / Description	Kpl / Pcs
1-15	21040667	ALARJUNGO HD-LETKUT \ HD-HOSES OF BASE FRAME	1
1	3131376	08-57E01-08 / TREL-PAC 2-08 / 08-57E01-08 L=1400	2
2	3131379	08-57E01-08 / TREL-PAC 2-08 / 08-57E01-08 L=1300	2
3	3130889	08-57E01-06 / TREL-PAC 2-06 / 08-57E01-06 L=1400	4
4	3131380	08-57E01-06 / TREL-PAC 2-06 / 08-57E01-06 L=2800	4
5	3130889	08-57E01-04 / TREL-PAC 1-04 / BANJO57E0RLC-14-04 L=1100	4
6	3090223	Banjoputki \ Banjo bolt R1/4 08-57ORLP-04	8
7	3090223	T-nippa \ T-nipple 04860-04	7
8	3131383	08-57E01-04 / TREL-PAC 1-04 / 08-57E01-04 L=1400	2
9	3131383	08-57E01-04 / TREL-PAC 1-04 / 08-57E01-04 L=800	1
11	3131382	08-57E01-04 / TREL-PAC 1-04 / 08-57E01-04 L=2250	2
12	3131383	08-57E01-04 / TREL-PAC 1-04 / BANJO57E0RLC-14-04 L=3300	4
14	3300125	Angusula \ Strap nylon 2x7,5-360	5
15	21040663	Banjoputki-kuristin \ Banjo bolt R1/4+ threader	4

