

# **SCANLIFT<sup>SL</sup> 190**

**ITSEKULKEVA HENKILÖNOSTIN  
MOBILE ELEVATING WORK PLATFORM  
(MEWP)**

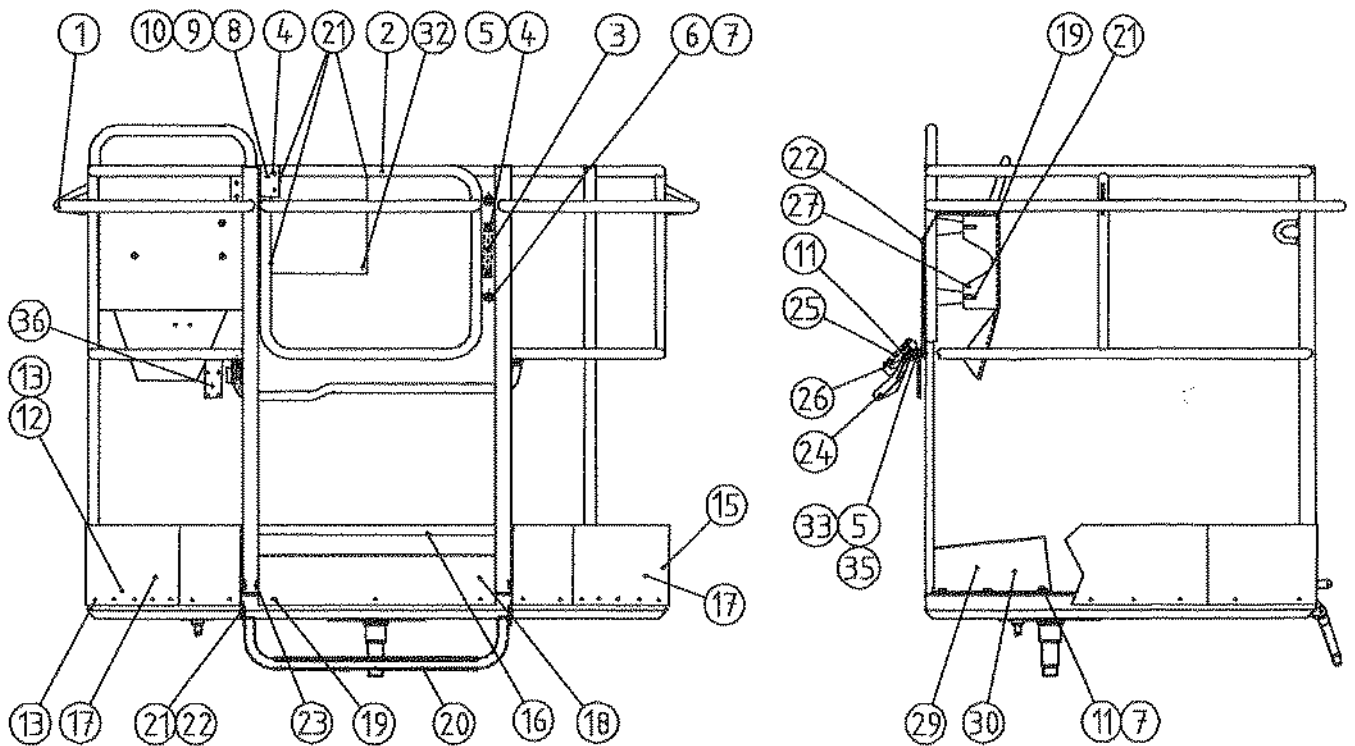
## **VARAOSAT SPARE PARTS**

Diesel 11042000  
Bensiini 11042001

**KESLA OYJ**  
Metsolantie 2  
FIN-59800 KESÄLAHTI  
Tel. +358 (0)13-682841  
Fax. +358 (0)13-6828100



## 1. KORINVARUSTELU \ PLATFORM ASSY

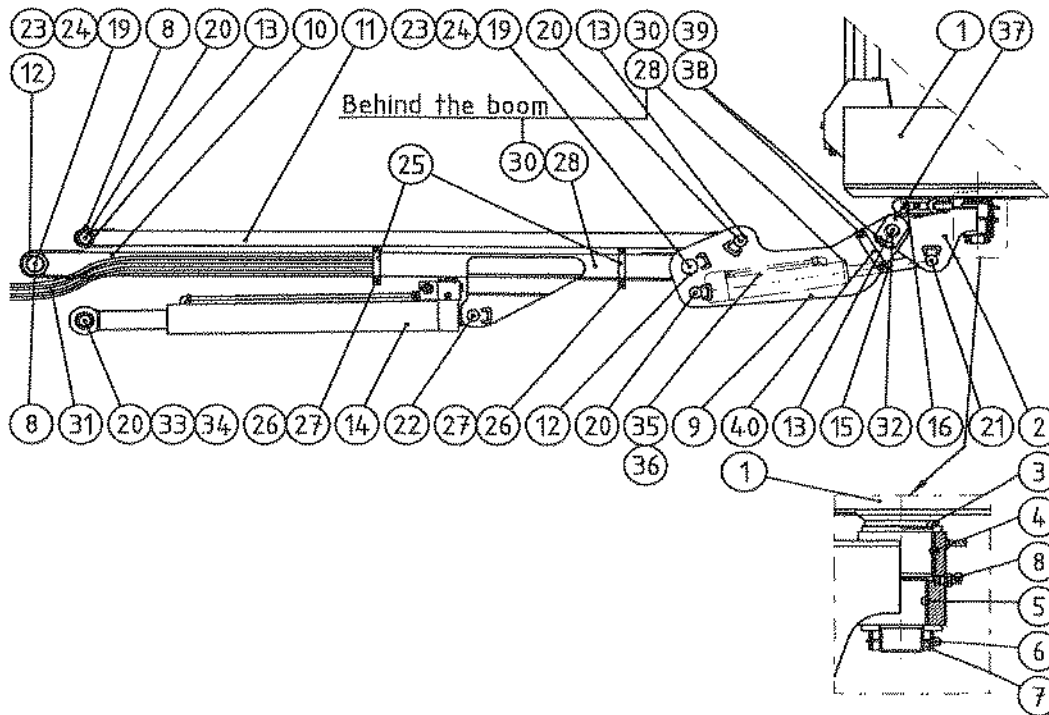


| Pos. item. | Varaosan numero<br>Spare part # | Nimike \ Description                                 | Kpl \ Pcs |
|------------|---------------------------------|--|-----------|
| 1-36       | 21042609                        | Kori varusteltuna \ Platform complete                | 1         |
| 1          | 21040200                        | Kori \ Platform                                      | 1         |
| 2          | 21036760                        | Portti \ Gate  | 1         |
| 3          | 3300510                         | Vetojousi \ Spring 4x25x100                          | 1         |
| 4          | 3010196                         | Kuusioruuvi \ Hex. Screw M6x20 8.8 DIN 933           | 6         |
| 5          | 3020061                         | Kuusiomutteri \ Hex. Nut M6 nyloc DIN 985            | 4         |
| 6          | 3300513                         | Lautasjousi \ Cup spring SF-TAF 15X8.2X0.8 DIN 2093  | 2         |
| 7          | 3020001                         | Kuusiomutteri \ Hex. Nut M8 nyloc DIN 985            | 10        |
| 8          | 3300509                         | Lukko + suoja levy \ Lock + guarding plate           | 1         |
| 9          | 3010191                         | Kuusiokoloruuvi \ Allen hd screw M6x25 10.9 DIN 7991 | 2         |
| 10         | 21036399                        | Salpalevy \ Lock plate                               | 1         |
| 11         | 3010014                         | Kuusioruuvi \ Hex. Screw M8x20 8.8 DIN 933           | 8         |
| 12         | 21040612                        | Pohjalevy \ Floor plate                              | 1         |
| 13         | 3070006                         | POP-niitti \ POP-rievet 5x12 AL                      | 44        |
| 14         | 21040614                        | Jalkalista, vasen \ Foot cover, left AL              | 1         |
| 15         | 21040615                        | Jalkalista, oikea \ Foot cover, right AL             | 1         |
| 16         | 21042691                        | Jalkalista, keski \ Foot cover, middle AL            | 1         |
| 17         | 3280285                         | Turvaraitateippi \ Tape ( yellow/black) 190x3810     | 1         |
| 18         | 21036448                        | Kynnyspelti \ Doorstep plate                         | 1         |
| 19         | 3010758                         | Ristiura ruuvi \ Allen screw M6x12 8.8 DIN 7985      | 5         |
| 20         | 21036817                        | Porras \ Footstep                                    | 1         |
| 21         | 3010199                         | Kuusioruuvi \ Hex. Screw M10x16 8.8 DIN 933          | 9         |
| 22         | 21042768                        | Venttiilisuojaja \ Cover                             | 1         |
| 23         | 3040024                         | Hiussokka \ Pin Ø 5zn                                | 1         |
| 24         | 21042613                        | Rajakytkimen vipu \ Limit switch lever               | 1         |
| 25         | 3300751                         | Vetojousi \ Spring SF-DF 1.5X12X70 SS 1774-04        | 1         |
| 26         | 3010175                         | Pidäfinruuvi \ Allen hd screw M8x10 DIN 914          | 2         |
| 27         | 21042571                        | Korin venttiilin kiinnike \ Fixing for valve         | 1         |

|    |          |  |    |
|----|----------|--|----|
| 29 | 21036461 | Pohjalevy \ Floor plate AL                           | 1  |
| 30 | 21036460 | Kotelolevy \ Box plate AL                            | 1  |
| 32 | 21042570 | Sähkökotelo kiinnityslevy \ Fixing for electric box  | 1  |
| 33 | 3010338  | Kuusioruuvi \ Hex. Screw M6x40 8.8 Zn                | 2  |
| 35 | 3030025  | Suora aluslevy \ Washer M8 DIN 126                   | 15 |
| 36 | 3180275  | Rajakatkaisin / Limit switch jib TELEMECAN S5 XCKY31 | 1  |

**2. VÄLIPUOMISTON VARUSTELU \ JIB BOOM ASSEMBLY****2.1 Jibisylinterin varustelu \ Jib cylinder assembly****2.1.1 Jibisylinteri \ Jib cylinder****2.1.2 Jibisylinterin kuormanlaskuventtiili \ Counterbalance valve (Jib cylinder)****2.2. Vakaajasyylinteri \ Levelling cylinder assy (slave cylinder)****2.3 Korinkääntösyylinterin varustelu \ Slewing cylinder assy****2.3.1 Korinkääntösyylinteri \ Slewing cylinder assy, platform**

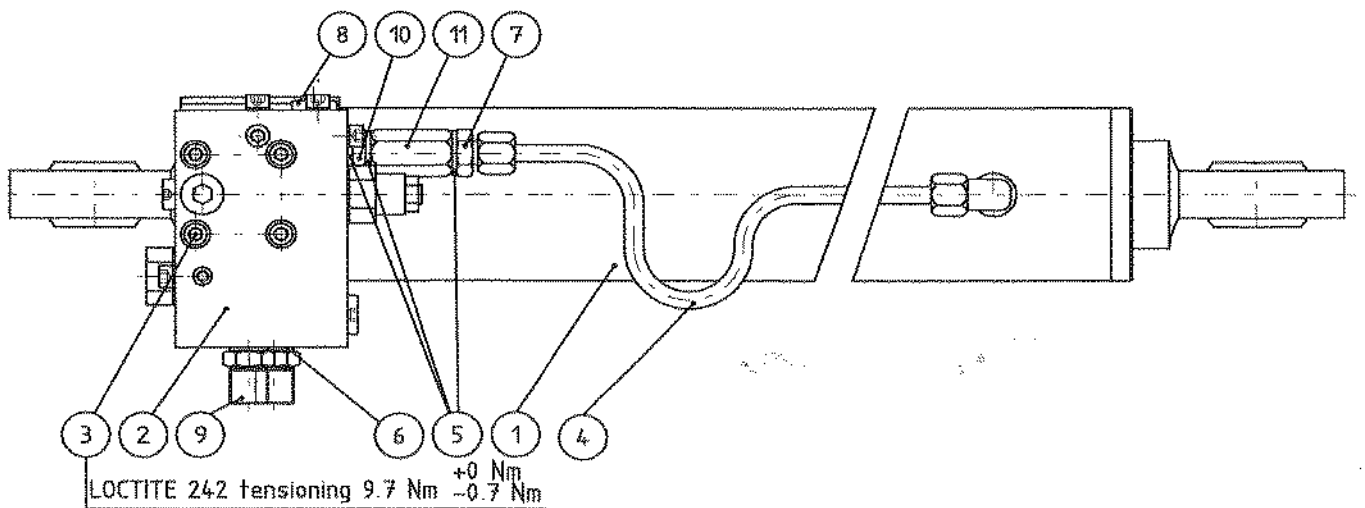
## 2. Välipuomiston varustelu \ Jib boom assembly



| Pos.<br>Item. | Varaosanumero<br>Spare part # | Nimike \ Description                      | Kpl<br>Pcs |
|---------------|-------------------------------|---|------------|
| 1-40          | 21040578                      | Välipuomisto, täydellinen \ Jib boom assy | 1          |
| 1             | 21042609                      | Kori \ Platform complete                  | 1          |
| 2             | 21040223                      | Kääntöosa \ Revolving part                | 1          |
| 3             | 21040697                      | Painelevy \ Thrust plate                  | 1          |
| 4             | 3100224                       | Liukulaakeri \ Bushing 5040 WB 800        | 1          |
| 5             | 3100188                       | Liukulaakeri \ Bushing 4050 WB 800        | 1          |
| 6             | 3030114                       | Varmistinlaatta \ Lock washer MB7         | 3          |
| 7             | 3020135                       | Vetomutteri \ Collar nut KM7              | 4          |
| 8             | 3050003                       | Rasvanippa \ Grease fitting M8            | 6          |
| 9             | 21040102                      | Vakaajaosa \ Levelling part               | 1          |
| 10            | 21042499                      | Jibipuomi \ Jib boom                      | 1          |
| 11            | 21040247                      | Vakaajatanko \ Levelling arm              | 1          |
| 12            | 3100109                       | Liukulaakeri \ Bushing PM 4040 DX Glasier | 6          |
| 13            | 3100044                       | Liukulaakeri \ Bushing PM 3040 DX Glasier | 8          |
| 14            | 21040783                      | Jibisylinteri \ Jib cylinder              | 1          |
| 15            | 28571001                      | Vakaajasylinteri \ Levelling cylinder     | 1          |
| 16            | 21040723                      | Korinkääntösylinteri \ Slewing cylinder   | 1          |
| 17            | 3030006                       | Aluslevy \ Washer M16 DIN 126             | 2          |
| 18            | 3040057                       | Jousisokka \ Roll pin Ø 6x32 DIN 1481     | 2          |
| 19            | 21042379                      | Akseli \ Axle 40/M35x1.5-139              | 2          |
| 20            | 21042388                      | Akseli \ Axle 30/M25x1.5-137              | 4          |
| 21            | 21042392                      | Akseli \ Axle 30/M25x1.5-84               | 1          |
| 22            | 21042394                      | Akseli \ Axle 30/M25x1.5-44               | 1          |
| 23            | 90015889                      | Aluslevy \ Washer 56/40-6                 | 2          |
| 24            | 3020162                       | Vetomutteri \ Collar nut KM 7 Nyloc       | 2          |
| 25            | 21035479                      | Kiinnityspanna \ Hose clamp               | 2          |
| 26            | 3020061                       | Kuusiömutteri \ Hex. nut M6 DIN 985       | 4          |
| 27            | 3030084                       | Aluslevy \ Washer M6 DIN 126              | 4          |
| 28            | 21040589                      | Letkunkiinnitin \ Hose clamp              | 1          |

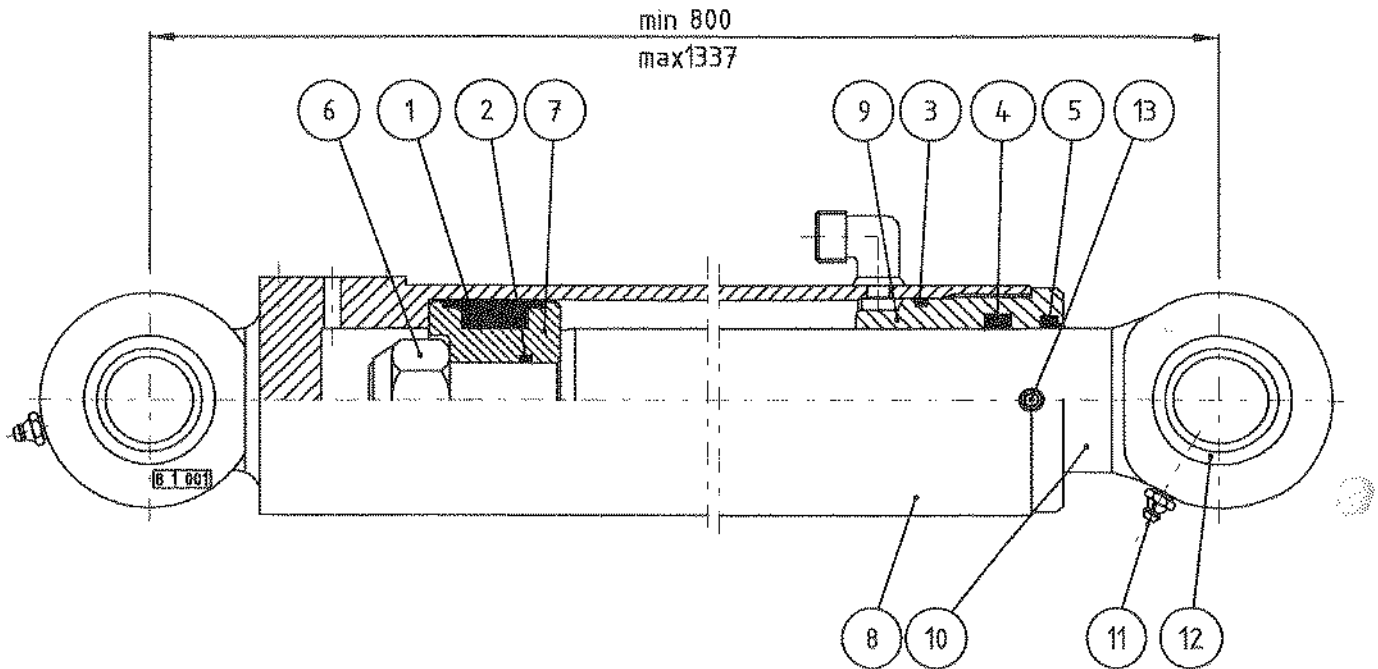
|    |          |  |   |
|----|----------|--|---|
| 30 | 3010090  | Kuusioruuvi \ Hex. Screw M8x16 8.8 DIN 933 | 2 |
| 31 | 21040669 | Hd-letkut \ Hose set                       | 1 |
| 32 | 21042390 | Akseli \ Axle 30/M25x1.5-147               | 1 |
| 33 | 3020165  | Vetomutteri \ Collar nut KM 5 Nyloc        | 7 |
| 34 | 3030046  | Aluslaatta \ Washer M27 DIN 126            | 7 |
| 35 | 21042705 | Letkunipun kiinnike \ Hose clamp           | 1 |
| 36 | 3010072  | Kuusioruuvi \ Hex. screw M8x50 8.8 DIN 931 | 1 |
| 37 | 21042734 | Epäkesko \ Eccentric washer                | 1 |
| 38 | 3010014  | Kuusioruuvi \ Hex. screw M8x20 8.8 DIN 931 | 3 |
| 39 | 3030043  | Aluslevy \ Washer M8 DIN 126               | 3 |
| 40 | 21042773 | Letkunkiinnitin \ Hose clamp               | 1 |

## 2.1. Jibisylinterin varustelu \ Jib cylinder assembly



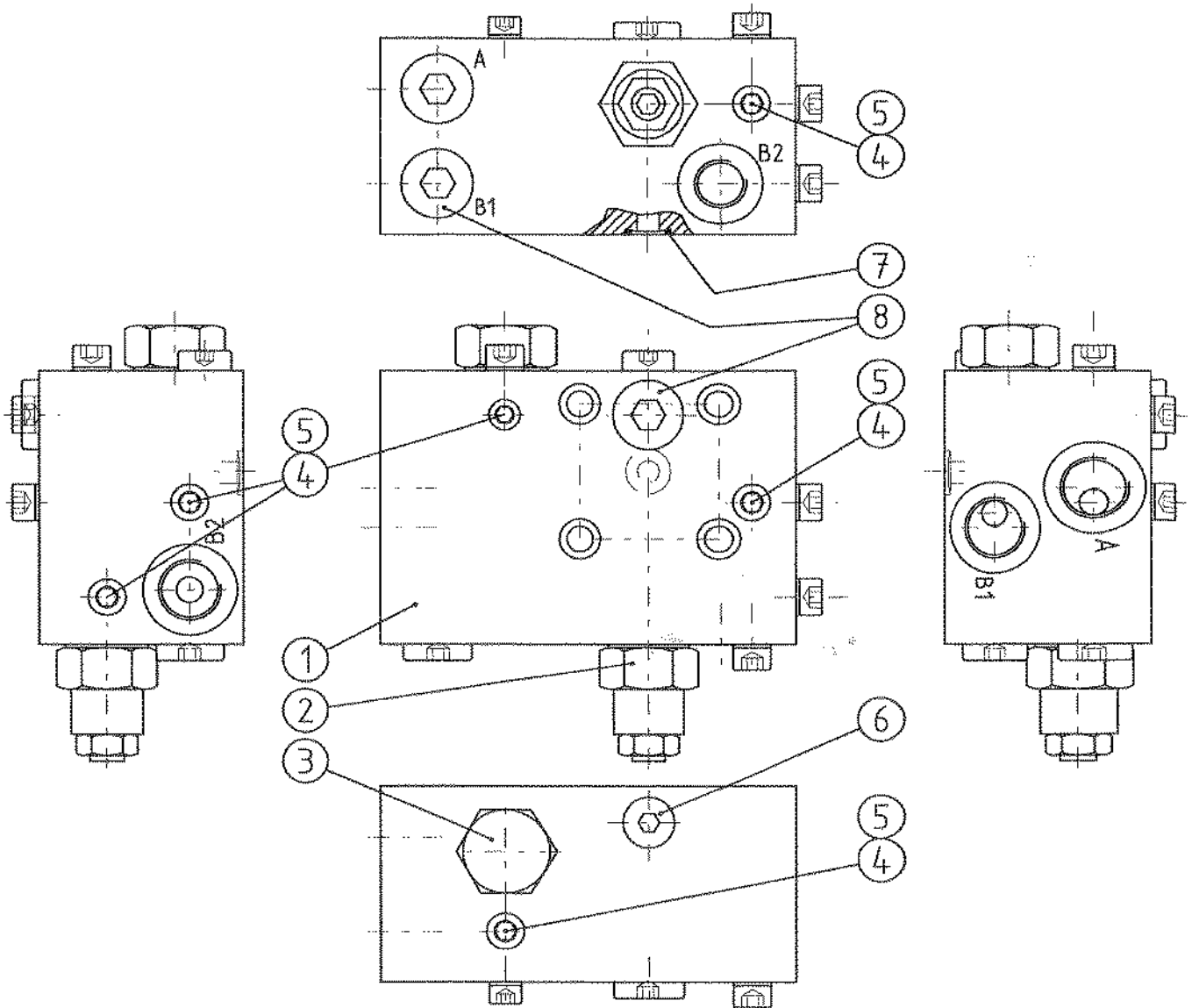
| Pos. Item | Varaosanumero Spare part # | Nimike \ Description   | Kpl Pcs |
|-----------|----------------------------|--|---------|
| 1-11      | 21040783                   | Jibisylinteri kok. \ Jib cylinder assy                           | 1       |
| 1         | 28569001                   | Jibisylinteri \ Jib cylinder                                     | 1       |
| 2         | 21040969                   | Kuormanlaskuventtiili, koottuna \ Counterbalance valve, assy jib | 1       |
| 3         | 3010636                    | Kuusiokoloruuvi \ Allen hd screw M6x60 12.9 DIN 912              | 4       |
| 4         | 21040784                   | H-D putki \ Hydraulic pipe                                       | 1       |
| 5         | 3110041                    | Tiiviste \ Seal USIT R1/4 13.7/20.6X2.1                          | 3       |
| 6         | 3110040                    | Tiiviste \ Seal USIT R 3/8 17.2/23.9x2.1                         | 2       |
| 7         | 3090272                    | Suora perusliitin \ Adaptor BL-08R R1/4                          | 1       |
| 8         | 3090210                    | Kuusiokolotulppa \ Allen hd plug 3/8                             | 1       |
| 9         | 3090052                    | Supistusnipa \ Adapter 04000-04-06                               | 2       |
| 10        | 21040838                   | Kuristinnippa \ Restrictor Ø 0,7/ R 1/4"                         | 1       |
| 11        | 3090248                    | Jatkomuhvi \ Muffler R 1/4"                                      | 1       |

## 2.1.1 Jibisylinteri \ Jib cylinder



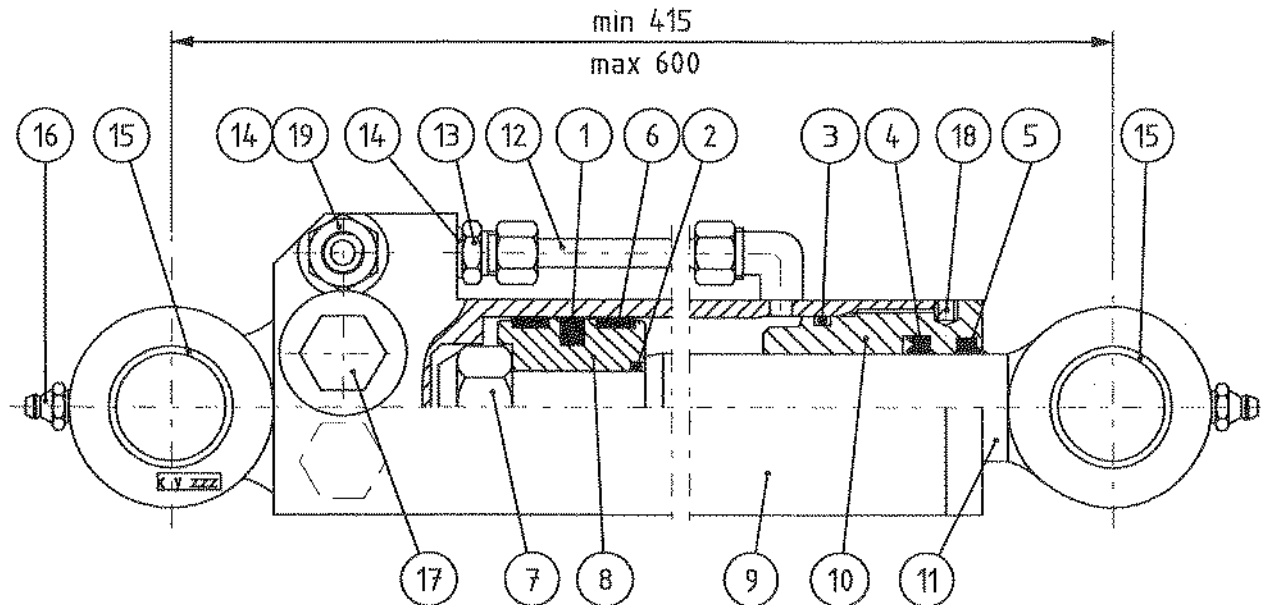
| Pos.<br>Item. | Varaosanumero<br>Spare part # | Nimike \ Description                          | Kpl<br>Pcs |
|---------------|-------------------------------|---|------------|
| 1-13          | 28569001                      | Jibisylinteri \ Jib cylinder                  | 1          |
| 1             | 3110007                       | Tiiviste \ Seal DAS 70/50x22.5                | 1          |
| 2             | 3110003                       | O-rengas \ O-ring 70sh26.2x3                  | 1          |
| 3             | 3110009                       | O-rengas \ O-ring 90sh 64.5x3                 | 1          |
| 4             | 3110019                       | Tiiviste \ Seal RS 50/60x10                   | 1          |
| 5             | 3110018                       | Luovutin \ Wiper PW 50                        | 1          |
| 1-5           | 3110064                       | Tiivistesarja \ Seal kit                      | 1          |
| 6             | 3020008                       | Kuusiomutteri \ Hex. Nut UNF 1" nyloc         | 1          |
| 7             | 28206201                      | Mäntä \ Piston                                | 1          |
| 8             | 28569101                      | Sylinteriputki \ Barrel                       | 1          |
| 9             | 28410202                      | Ohjari \ Gland                                | 1          |
| 10            | 28569204                      | Männän varsi \ Piston rod                     | 1          |
| 11            | 3050003                       | Rasvanippa \ Grease fitting M8                | 2          |
| 12            | 3100235                       | Nivellaakeri \ Spherical bearing GE 30 HO 2RS | 2          |
| 13            | 3010175                       | Pidätinruuvi \ Allen hd screw M8x10 DIN914    | 1          |

## 2.1.2 Jibisylinterin kuormanlaskuventtiili \ Counterbalance valve (Jib cylinder)



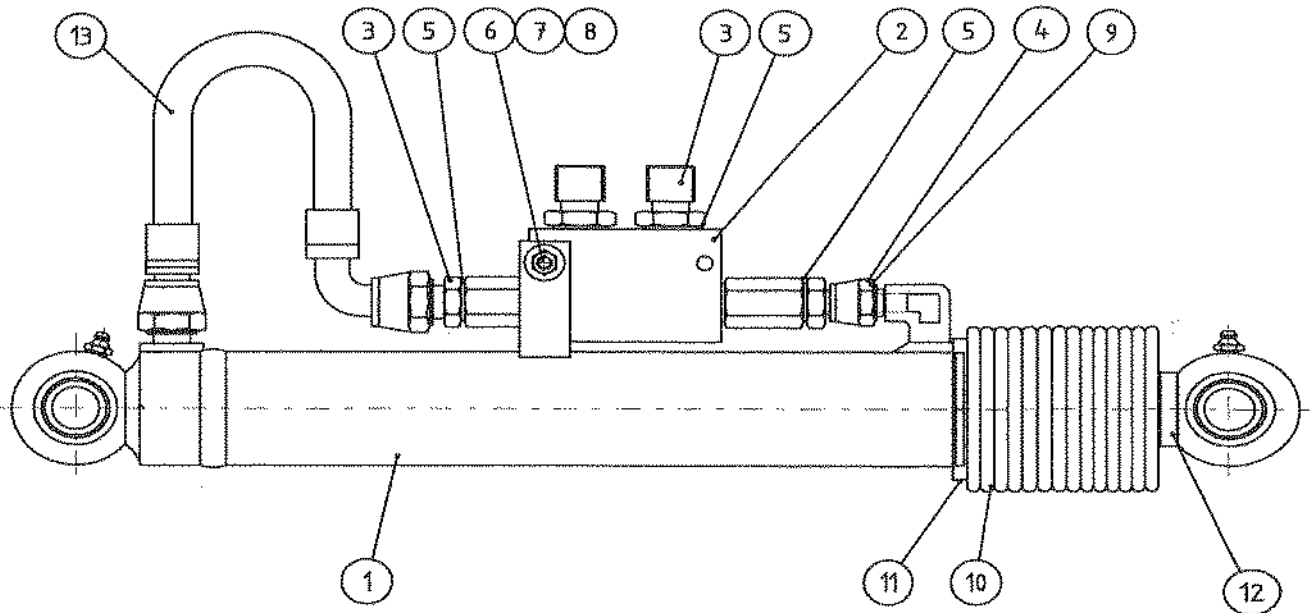
| Pos.<br>Item. | Varaosanumero<br>Spare part # | Nimike \ Description   | Kpl<br>Pcs |
|---------------|-------------------------------|--|------------|
| 1-8           | 21040969                      | Jibisylinterin kuormanlaskuventtiili varustelu \ Counterbalance valve assy jib | 1          |
| 1             | 21040861                      | Kuorm.lask vent. runko \ Body, jib valve                                       | 1          |
| 2             | 3120861                       | Kuorm.lask patruuna \ Counterbal. valve SUN CBCG-LIN 345bar                    | 1          |
| 3             | 3120862                       | Lukkoventt patruuna \ Pilot operated check valve SUN CKCD-XCN                  | 1          |
| 4             | 3010593                       | Kuusiokoloruuvi \ Screw M6x8 8.8 zn DIN912                                     | 6          |
| 5             | 3110402                       | USIT-tiiviste \ Seal USIT M6   | 6          |
| 6             | 3090208                       | Kuusiokolotulppa \ Allen plug HF-1/8"  | 1          |
| 7             | 3110158                       | O-rengas \ O-ring 8,73x1,78 90 Sh  | 1          |
| 8             | 3090211                       | Kuusiokolotulppa \ Allen hd plug HF-1/4"                                       | 3          |

## 2.2. Vakaajasylinteri \ Levelling cylinder (Slave cylinder)



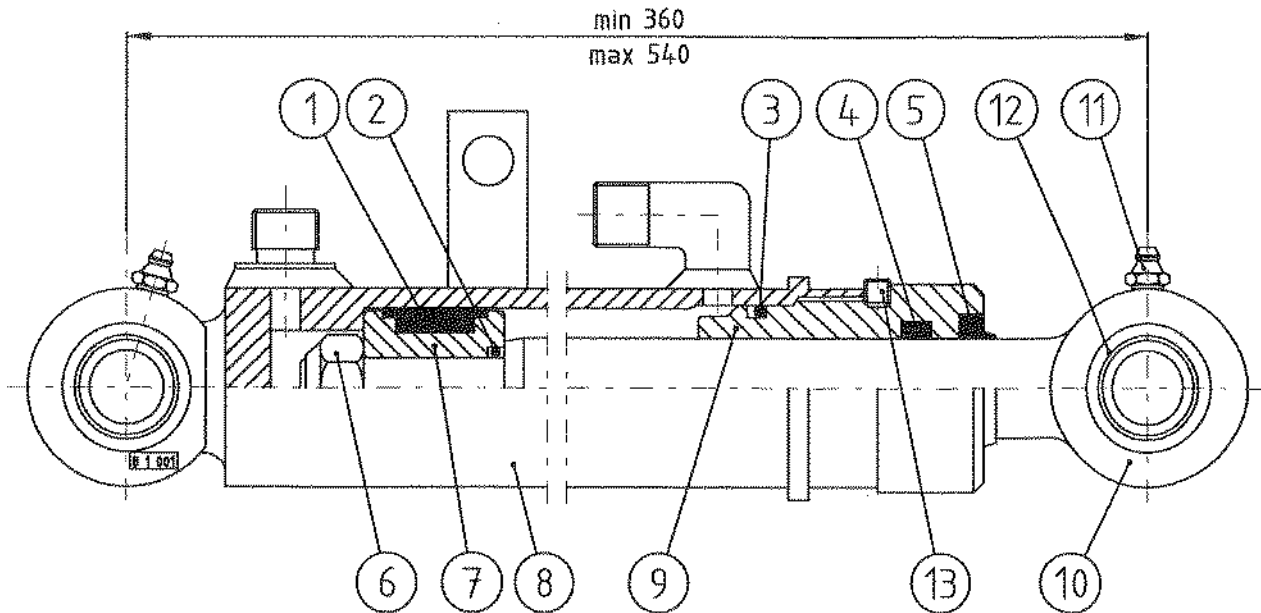
| Pos.<br>Item. | Varaosanumero<br>Spare part # | Nimike \ Description   | Kpl<br>Pcs |
|---------------|-------------------------------|--|------------|
| 1-19          | 28647001                      | Vakaajasylinteri, kokoonpano \ Levelling cylinder, assy          | 1          |
| 1             | 3110676                       | Männän tiiviste \ Piston seal SIMKO 300 50/34,5x6                | 1          |
| 2             | 3110014                       | O-rengas \ O-ring 19,2x3 70 Sh                                   | 1          |
| 3             | 3110015                       | O-rengas \ O-ring 44,05x3,53 90 Sh                               | 1          |
| 4             | 3110030                       | Varren tiiviste \ Rod seal RS 30/40x7,5 L                        | 1          |
| 5             | 3110027                       | Luovutin \ Wiper PW 30   | 1          |
| 6             | 3110677                       | Männän ohjain \ Guide ring 50/44x10                              | 2          |
| 1-6           | 3110747                       | Tiivistesarja \ Seal kit   | 1          |
| 7             | 3020009                       | Kuusiomutteri \ Nut M 20 DIN 985 Nyloc                           | 1          |
| 8             | 28570201                      | Mäntä \ Piston   | 1          |
| 9             | 28647101                      | Sylinderiputki \ Barrel  | 1          |
| 10            | 28246202                      | Ohjari \ Guide, bushing  | 1          |
| 11            | 28571204                      | Männän varsi \ Rod, piston                                       | 1          |
| 12            | 28571401                      | Hd-putki \ Hydraulic pipe  | 1          |
| 13            | 3090272                       | Suora perusliitin \ Adaptor BL-08R R1/4"                         | 1          |
| 14            | 3110041                       | USIT-tiiviste \ Seal R 1/4" USITR-04                             | 3          |
| 15            | 3100044                       | Liukulaakeri \ Bushing PM 3040 DX                                | 3          |
| 16            | 3050003                       | Voitelunippa \ Grease fitting M8                                 | 2          |
| 17            | 3120862                       | Paineav. vastaventiili \ Pilot operated check valve SUN CKCD-XCN | 2          |
| 18            | 3010175                       | Pidätinruuvi \ Screw M8x10 DIN 914                               | 1          |
| 19            | 3090158                       | Kaksoisnipa \ Double nipple 04000-04 R 1/4"                      | 2          |

### 2.3 Korinkääntösynterinin varustelu \ Slewing cylinder assy, platform



| Pos.<br>Item. | Varaosanumero<br>Spare part # | Nimike \ Description   | Kpl<br>Pcs |
|---------------|-------------------------------|--|------------|
| 1-13          | 21040723                      | Korinkääntösynterinin kok. \ Slewing cylinder assy                 | 1          |
| 1             | 28572001                      | Korinkääntösynterini \ Slewing cylinder                            | 1          |
| 2             | 3120358                       | Kaksoislukkaventtiili \ Dual pilot check valve COMATROL RDP-06 1/4 | 1          |
| 3             | 3090158                       | Kaksoisnippa \ Adapter 04000-04 R1/4                               | 3          |
| 4             | 21036474                      | Yhdysnippa \ Connector 04010-04-04 R1/4                            | 1          |
| 5             | 3110041                       | Tiiviste \ Seal USIT R-04 (R1/4) 13.7/20.6x2.1                     | 4          |
| 6             | 3010677                       | Ruuvi \ Screw M5x40 8.8 DIN 7985                                   | 1          |
| 7             | 3020092                       | Kuusiomutteri \ Hex. Nut M5 nyloc DIN 985                          | 1          |
| 8             | 3030117                       | Korilaatta \ Washer M5 DIN 9021                                    | 1          |
| 9             | 21036475                      | Kuristusruuvi \ Trothling screw M8x10 8.8 DIN 916                  | 1          |
| 10            | 3300568                       | Suojakumi \ Protective rubber 1052458 20/40-190                    | 1          |
| 11            | 3300125                       | Nippuside \ Strap 2x7.5-360  | 1          |
| 12            | 3300229                       | Nippuside \ Strap 1x2.5-200  | 1          |
| 13            | 3130872                       | Hd-letku \ Hose 08-57E51-04 / Trell-Pac 111-04 / 08-57E01-04 L=330 | 1          |

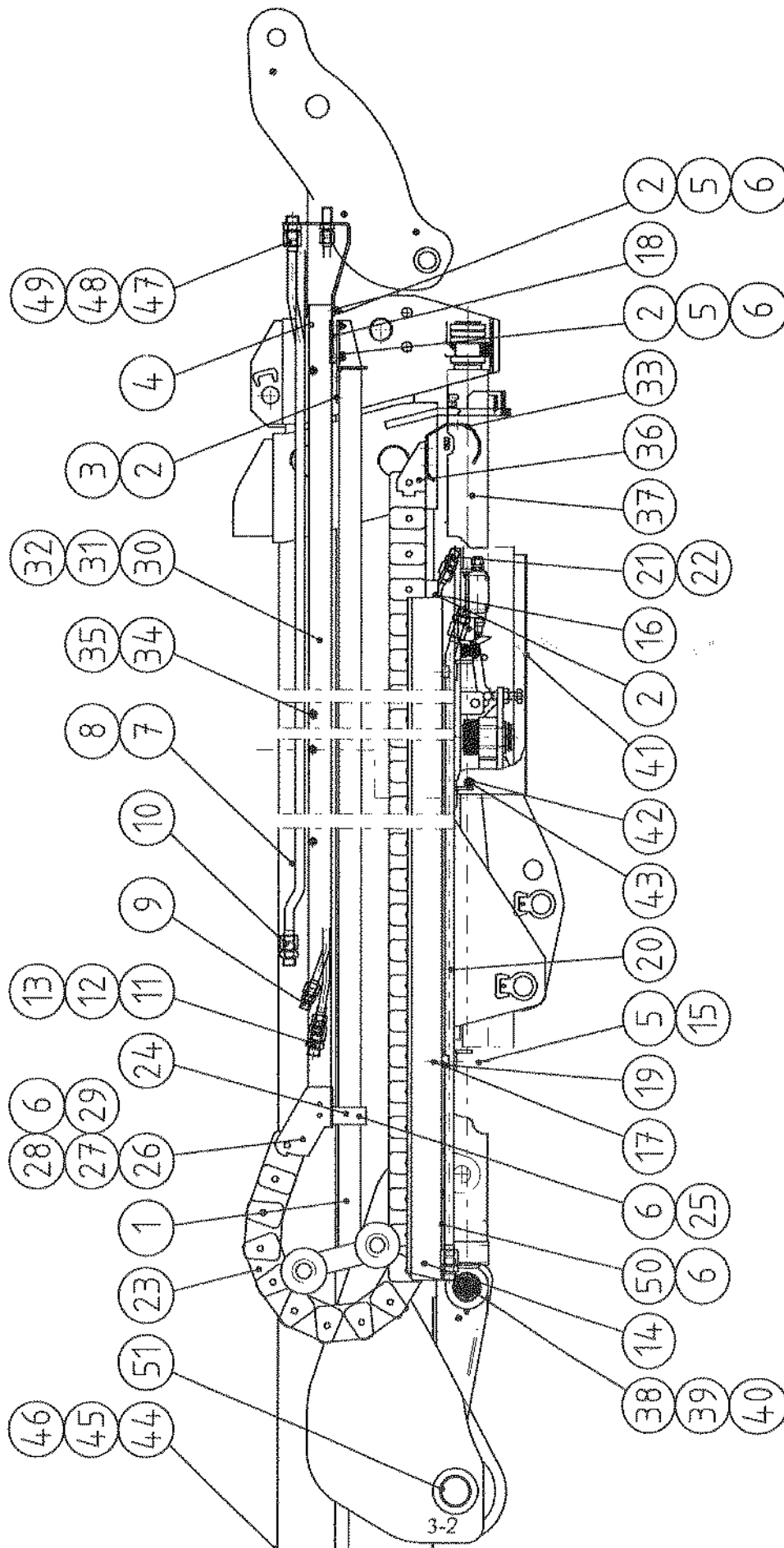
## 2.3.1 Korinkääntösyylinteri \ Slewing cylinder, platform



| Pos.<br>Item. | Varaosanumero<br>Spare part # | Nimike \ Description                          | Kpl<br>Pcs |
|---------------|-------------------------------|---|------------|
| 1-13          | 28572001                      | Kääntösyylinteri \ Slewing cylinder, platform | 1          |
| 1             | 3110083                       | Tiiviste \ Seal DAS 32/22x15                  | 1          |
| 2             | 3110084                       | O-rengas \ O-ring 70sh 12x2.5                 | 1          |
| 3             | 3110085                       | O-rengas \ O-ring 90sh 26.2x3                 | 1          |
| 4             | 3110086                       | Tiiviste \ Seal B 20/27x6                     | 1          |
| 5             | 3110087                       | Luovutin \ Wiper GA 20/30X5/8                 | 1          |
| 1-5           | 3110088                       | Tiivistesarja \ Seal kit                      | 1          |
| 6             | 3020005                       | Kuusiomutteri \ Hex. Nut M12 DIN 985          | 1          |
| 7             | 28245201                      | Mäntä \ Piston                                | 1          |
| 8             | 28572101                      | Sylinteriputki \ Barrel                       | 1          |
| 9             | 28245202                      | Ohjari \ Gland                                | 1          |
| 10            | 28473204                      | Männän varsi \ Piston rod                     | 1          |
| 11            | 3050001                       | Rasvanippa \ Grease fitting M6                | 2          |
| 12            | 3100132                       | Nivellaakeri \ Spherical bearing GE 15 ES     | 2          |
| 13            | 3010175                       | Pidätinruuvi \ Allen hd screw M8x10 DIN914    | 1          |

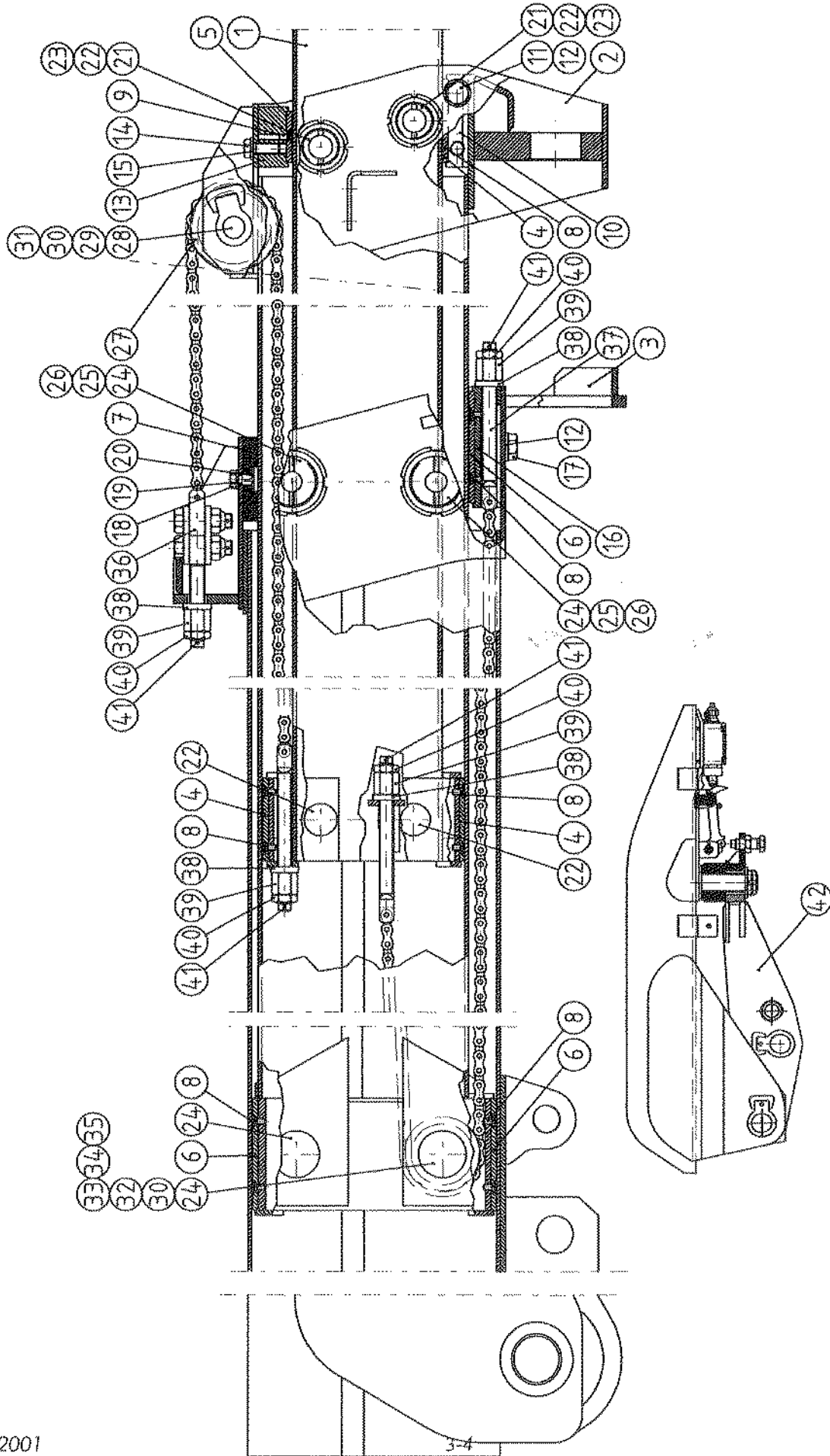
**3. PUOMISTON VARUSTELU \ BOOM COMPLETE****3.1 Puomisto & Energiaketjusto \ Boom & Energy chain****3.2 Puomiston kokoonpano \ Boom assembly****3.3 Kuormanvalvontavivusto \ Outreach limiter mechanism****3.4 Jatkosylinterin varustelu \ Extension cylinder complete****3.5 Jatkosylinteri \ Extension cylinder****3.6 Kuormanlaskuventtiilin varustelu \ Counterbalance valve assembly**

**3.1 Puomisto / Energiansiirto \ Boom / Energy chain**



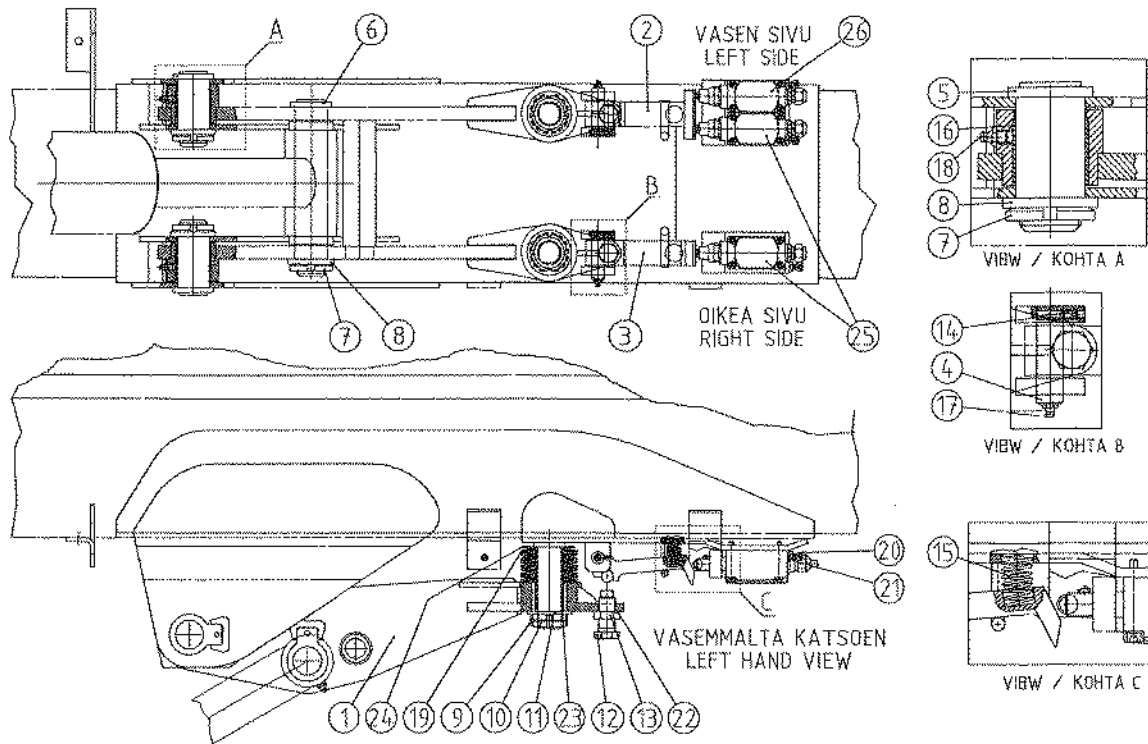
| Pos.<br>Item. | Varaosanumero<br>Spare part# | Nimike \ Description  | Kpl<br>Pcs |
|---------------|------------------------------|---|------------|
| 1-51          | 21042330                     | Puomisto / Energiansiirto kok \ Boom / Energy chain complete                    | 1          |
| 1             | 21042353                     | Kannatusvarsi / Support guidance  | 1          |
| 2             | 3010255                      | Kuusiokoloruuvi \ Screw M6x16 DIN 7991  | 14         |
| 3             | 21035475                     | Kierrevaste / Bracket with threads  | 1          |
| 4             | 21042524                     | Putkikouru / Half tube, extension   | 1          |
| 5             | 3030067                      | Aluslevy \ Washer M6 DIN 127  | 12         |
| 6             | 3020061                      | Kuusiomutteri \ Nut M6 DIN 985 Nyloc  | 14         |
| 7             | 21042523                     | Putkikourun kansi / Cover to half tube  | 1          |
| 8             | 3010191                      | Kuusiokoloruuvi \ Screw M6x25 DIN 7991  | 8          |
| 9             | 21042521                     | HD-putki 5 \ Pipe   | 5          |
| 10            | 21042519                     | HD-putki 4 \ Pipe   | 2          |
| 11            | 21042517                     | HD-putki 3 \ Pipe   | 1          |
| 12            | 21042513                     | HD-putki 1 \ Pipe   | 1          |
| 13            | 21042515                     | HD-putki 2 \ Pipe   | 2          |
| 14            | 21042781                     | Nostop.kouru / Half tube, lift arm  | 1          |
| 15            | 3010338                      | Kuusioruuvi \ Screw M6x40 DIN 931   | 6          |
| 16            | 21045815                     | Kourun kansi / Cover, lift arm  | 1          |
| 17            | 21035466                     | Putkenkiinnitin / Clamp, lift arm   | 3          |
| 18            | 21042580                     | Putkenkourun liukupala \ Bearing against support guidance                       | 1          |
| 19            | 21035467                     | Putkenkiinnitin/ Clamp, lower lift arm  | 4          |
| 20            | 21042782                     | HD-putket 1, 2 ja 3 \ Pipe, lifting arm   | 3          |
| 21            | 21042784                     | HD-putket 4, 5 ja 6 \ Pipe, lifting arm   | 3          |
| 22            | 21042786                     | HD-putket 7, 8, 9 ja 10 \ Pipe, lifting arm                                     | 4          |
| 23            | 3190024                      | Energiansiirtoketju \ Energy chain 62x136-4340                                  | 1          |
| 24            | 21035481                     | Kiskon liukupala \ Bearing, support guidance                                    | 1          |
| 25            | 3010583                      | Kuusiokoloruuvi \ Allen hd screw M6x40  | 2          |
| 26            | 21035472                     | Kourun päätykpl O/V / Bracket, right/left                                       | 1 + 1/pair |
| 27            | 3010585                      | Kuusiokoloruuvi \ Allen hd screw M6x40 DIN 912                                  | 4          |
| 28            | 21036241                     | Akselitappi \ Pin Ø16x18  | 2          |
| 29            | 3040094                      | Saksisokka \ Pin 2x25 DIN 94  | 2          |
| 30            | 21036192                     | Putken kiinnitin / Clamp, extension boom  | 4          |
| 31            | 3010582                      | Kuusiokoloruuvi \ Screw M6x35 DIN 7991  | 4          |
| 32            | 21036193                     | Putken kiinnitin 2 / Clamp, extension boom                                      | 4          |
| 33            | 21035976                     | Side / Bow clamp, lift arm  | 1          |
| 34            | 21035474                     | Putkenkiinnittimen pohja / Clamp seat   | 4          |
| 35            | 3010272                      | Kuusiokoloruuvi \ Allen hd screw M6x10 DIN 7991                                 | 8          |
| 36            | 3190025                      | Päätykiinnitinpari / Bracket left, right lift arm                               | 1          |
| 37            | 21042610                     | Puomin jatkosylinteri \ Extension cylinder of boom compl.                       | 1          |
| 38            | 21040920                     | Akseli \ Axle Ø40/M35-48  | 1          |
| 39            | 3020162                      | Vetomutteri \ Collar nut KM7 M35x1,5 Nyloc                                      | 1          |
| 40            | 90015889                     | Aluslevy \ Washer   | 1          |
| 41            | 21040629                     | Kuorm valvontavipusuoja \ Cover, on load control arms                           | 1          |
| 42            | 3010142                      | Kuusioruuvi \ Screw M8-12 8.8 Zn DIN 933  | 4          |
| 43            | 3030043                      | Jousialuslevy \ Washer M8 Zn DIN 127  | 4          |
| 44            | 21042625                     | Päänsuoja \ Shelter, half tube  | 1          |
| 45            | 3030043                      | Jousialuslevy \ Washer M8 Zn DIN 127  | 4          |
| 46            | 3030142                      | Kuusioruuvi \ Screw M8x12 8.8 Zn DIN 933  | 4          |
| 47            | 3090951                      | Läpivientinippa \ S250-5 1/2-20- 1/2-20 / Connector                             | 4          |
| 48            | 3090952                      | Läpivientinippa \ S250-8 3/4-16-3/4-16 / Connector                              | 3          |
| 49            | 3090656                      | Läpivientinippa \ S259-10 7/8-14-7/8-14 / Connector                             | 3          |
| 50            | 3010582                      | Kuusiok.uppok.ruuvi \ Screw M6x35 10.9 Zn DIN 7991/ Allen hd counter sunk screw | 2          |
| 51            | 3100257                      | Liukulaaken \ Bushing WB 802 5050   | 2          |

3.2 Puomiston kokoonpano \ Boom assembly



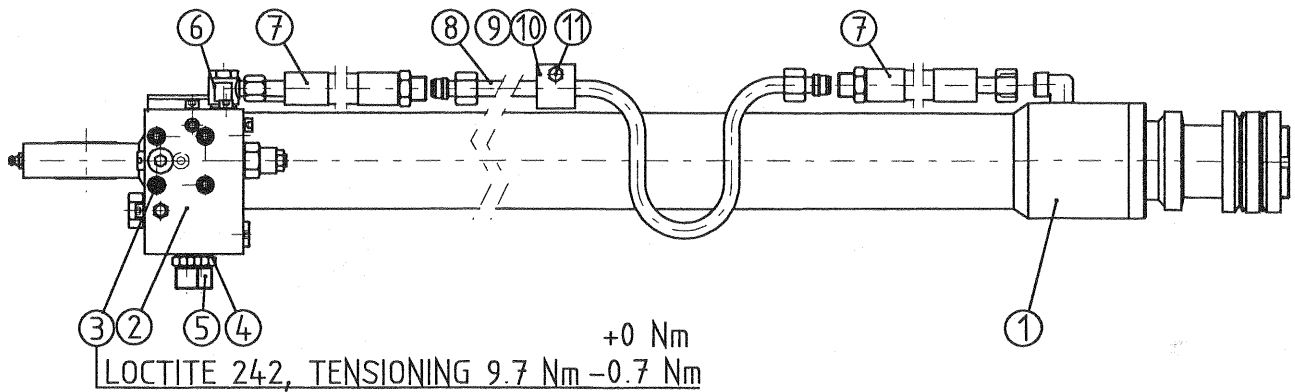
| Pos.<br>Item. | Varaosanumero<br>Spare part# | Nimike \ Description   | Kpl<br>Pcs |
|---------------|------------------------------|--|------------|
| 1-42          | 21042402                     | Puomiston kokoonpano \ Boom assembly SL-190                          | 1          |
| 1             | 21042226                     | Uloin puomi \ Outer telescope boom                                   | 1          |
| 2             | 21042257                     | Keskipuomi \ Middle telescope boom                                   | 1          |
| 3             | 21042275                     | Nostopuomi \ Main boom   | 1          |
| 4             | 21033208                     | Ulkoputken liukupala \ Glide pad , outer boom                        | 3          |
| 5             | 21035329                     | Keskipuomin liukupala \ Middle telescopeboom                         | 1          |
| 6             | 21040942                     | Liukupala \ Main boom  | 3          |
| 7             | 21042403                     | Nostopuomin yläliukupala \Mainboom upper                             | 1          |
| 8             | 3010272                      | Kuusiokoloruuvi (uppok) \ Allen screw M6x10 DIN 7991                 | 24         |
| 9             | 3010596                      | Kuusiokoloruuvi (uppok) \ Allen screw M6x12 10.9 DIN 7991            | 2          |
| 10            | 21042361                     | Alaliukupalan pohja \ Seat, lower glide pad                          | 1          |
| 11            | 3010760                      | Kuusioruuvi \ Screw M16x40 10.9 DIN933                               | 4          |
| 12            | 3030007                      | Jousialuslevy \ Spring washer M16 DIN 127                            | 8          |
| 13            | 21042362                     | Yläliukupalan pohja \ Seat, upper glide pad                          | 1          |
| 14            | 3010048                      | Kuusioruuvi \ Screw M12x30 8.8 DIN933                                | 2          |
| 15            | 3030018                      | Jousialuslevy \ Spring washer M12 DIN127                             | 2          |
| 16            | 21042277                     | Alaliukupalan pohja \ Seat, lower glide pad                          | 1          |
| 17            | 3010025                      | Kuusioruuvi \ Screw M16x30 8.8 DIN 933                               | 4          |
| 18            | 3010062                      | Kuusioruuvi \ Screw M10x20 8.8 DIN933                                | 3          |
| 19            | 3030022                      | Jousialuslevy \ Spring washer M10 DIN127                             | 3          |
| 20            | 3020150                      | Mutteri (tee nut) \ T-nut M10 BN 225                                 | 3          |
| 21            | 21040534                     | Liukupalan kiinnitin sivuliuku \ Adjusting screw                     | 4          |
| 22            | 21033255                     | Sivuliukupala \ Side glide pad                                       | 8          |
| 23            | 3020105                      | Vetomutteri \ Collar nut M40x1,5 KM8                                 | 4          |
| 24            | 21033210                     | Sivuliukupala \ Side glide pad                                       | 8          |
| 25            | 21040323                     | Sivuliukupalan kiinnitin \ Adjusting screw                           | 4          |
| 26            | 3020119                      | Vetomutteri \ Collar nut M55x2 KM11                                  | 4          |
| 27            | 21042245                     | Kaksoisketjupyörä \ Double chain pulley, middle boom                 | 1          |
| 28            | 21042378                     | Akseli \ Axle, pulley upper chain                                    | 1          |
| 29            | 3060092                      | Pidätinrengas \ Circlip AS30 DIN 471(30x2)                           | 1          |
| 30            | 3100044                      | Liukulaakeri \ Bushing PM3040DX                                      | 1          |
| 31            | 3100013                      | Liukulaakeri \ Bushing PM3030DX                                      | 1          |
| 32            | 21042347                     | Ketjurulla \ Chain pulley, middle boom                               | 1          |
| 33            | 21035331                     | Akseli \ Axle  | 1          |
| 34            | 3020165                      | Vetomutteri \ Collar nut M25x1,5 KM5 Nyloc                           | 2          |
| 35            | 21035330                     | Akselikuori \ Bush ring Ø 40/30x42                                   | 1          |
| 36            | 21042398                     | Yläketjupaketti \ Upper chain assy                                   | 1          |
| 37            | 21042401                     | Alaketju \ Lower chain assy  | 1          |
| 38            | 3030111                      | Aseteltava aluslevy \ Washer M16 DIN 6319D, adjustable               | 5          |
| 39            | 3020134                      | Kuusiomutteri (korkea) \ Nut M16 DIN 6330B, high                     | 5          |
| 40            | 3020015                      | Kuusiomutteri (matala) \ Nut M16 DIN 439, low                        | 5          |
| 41            | 3040060                      | Saksisokka \ Pin 3,2x20 DIN 94                                       | 5          |
| 42            | 21042482                     | Kuormanvalvontavivuston kokoonpano \ Outreach limiter mechanism assy | 1          |

### 3.3 Kuormanvalvontavivusto \ Outreach limiter mechanism



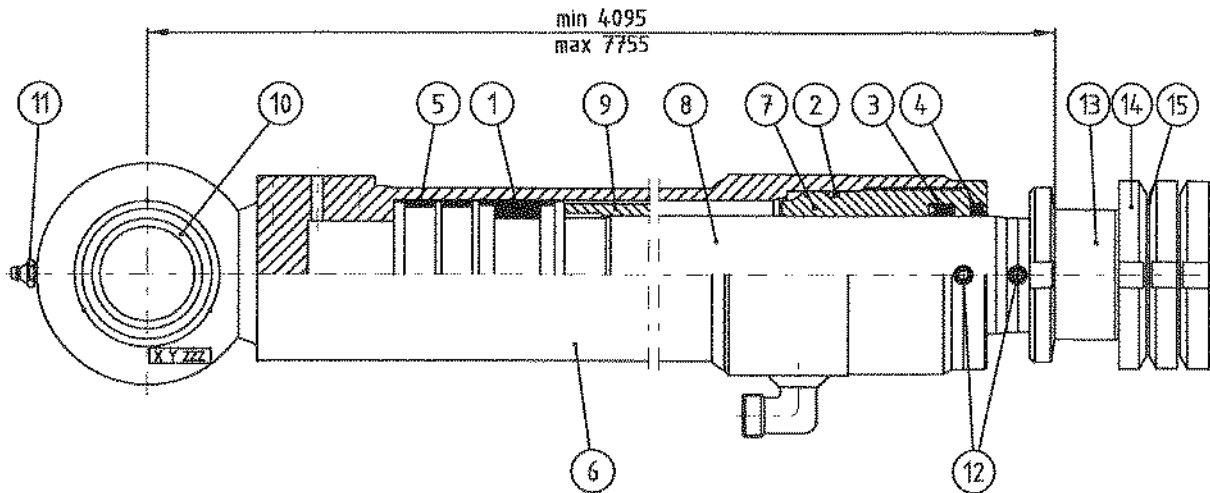
| Pos.<br>Item. | Varaosanumero<br>Spare part# | Nimike \ Description   | Kpl<br>Pcs |
|---------------|------------------------------|--|------------|
| 1-26          | 21042737                     | Kuormanvalvontavivuston kokoonpano \ Outreach limiter mechanism assy | 1          |
| 1             | 21042728                     | Kuormanvalvontavipu \ Outreach limiter lever                         | 1          |
| 2             | 21040473                     | Ohjainvipu 2. \ Operating arm 2. (lift, lowering, outreach)          | 1          |
| 3             | 21035924                     | Vipu jatkeelle \ Operating arm, telescope, overload                  | 1          |
| 4             | 21036089                     | Akseli \ Axle  | 2          |
| 5             | 21040922                     | Akseli \ Axle 40/M35-64  | 2          |
| 6             | 21040924                     | Akseli \ Axle 40/M35-188   | 1          |
| 7             | 3020162                      | Vetomutteri \ Collar nut KM7 M35x1.5                                 | 3          |
| 8             | 90015889                     | Aluslevy \ Washer 56/40-6  | 3          |
| 9             | 3020098                      | Vetomutteri \ Collar nut KM6 M30x1.5                                 | 4          |
| 10            | 3030092                      | Varmistinlaatta \ Lockwasher MB6                                     | 2          |
| 11            | 3030026                      | Aluslevy \ Washer M30 DIN 125  | 2          |
| 12            | 21042725                     | Kuusiоруuvi \ Adjusting screw, special                               | 2          |
| 13            | 3020122                      | Kuusiomutteri \ Hex. Nut M20 DIN 934                                 | 2          |
| 14            | 3010693                      | Kuusiokolopidätinruuvi \ Allen hd lockscrew M5x10 DIN 914            | 2          |
| 15            | 3300733                      | Puristusjousi \ Spring SF-TF 1.5x12x45 SS1774-04                     | 2          |
| 16            | 3100109                      | Liukulaakeri \ Bushing PM4040DX                                      | 2          |
| 17            | 3050001                      | Rasvanippa \ Grease fitting M6                                       | 2          |
| 18            | 3050003                      | Rasvanippa \ Grease fitting M8                                       | 2          |
| 19            | 3300914                      | Lautasjousi \ Cup spring 70/35.5x3 DIN 2093                          | 18         |
| 20            | 3010238                      | Kuusiokoloruuvi \ Allen hd screw M6x16 8.8 DIN 912                   | 3          |
| 21            | 3020109                      | Kuusiomutteri \ Hex. Nut M6 DIN 934                                  | 3          |
| 22            | 3030147                      | Lukituslevy \ Locking washer NL 20 30,7x21x3,4                       | 2          |
| 23            | 21042727                     | Ohjainholkki \ Guidance load control                                 | 2          |
| 24            | 3300879                      | Lautasjousi \ Cup spring 63/31x2.5 DIN 2093                          | 2          |
| 25            | 3180288                      | Rajakytkin \ Limit switch XCK-S502+                                  | 2          |
| 26            | 3180614                      | Rajakytkin \ Limit switch XCK-J767+                                  | 1          |

### 3.4 Jatkosylinterin varustelu \ Extension cylinder complete



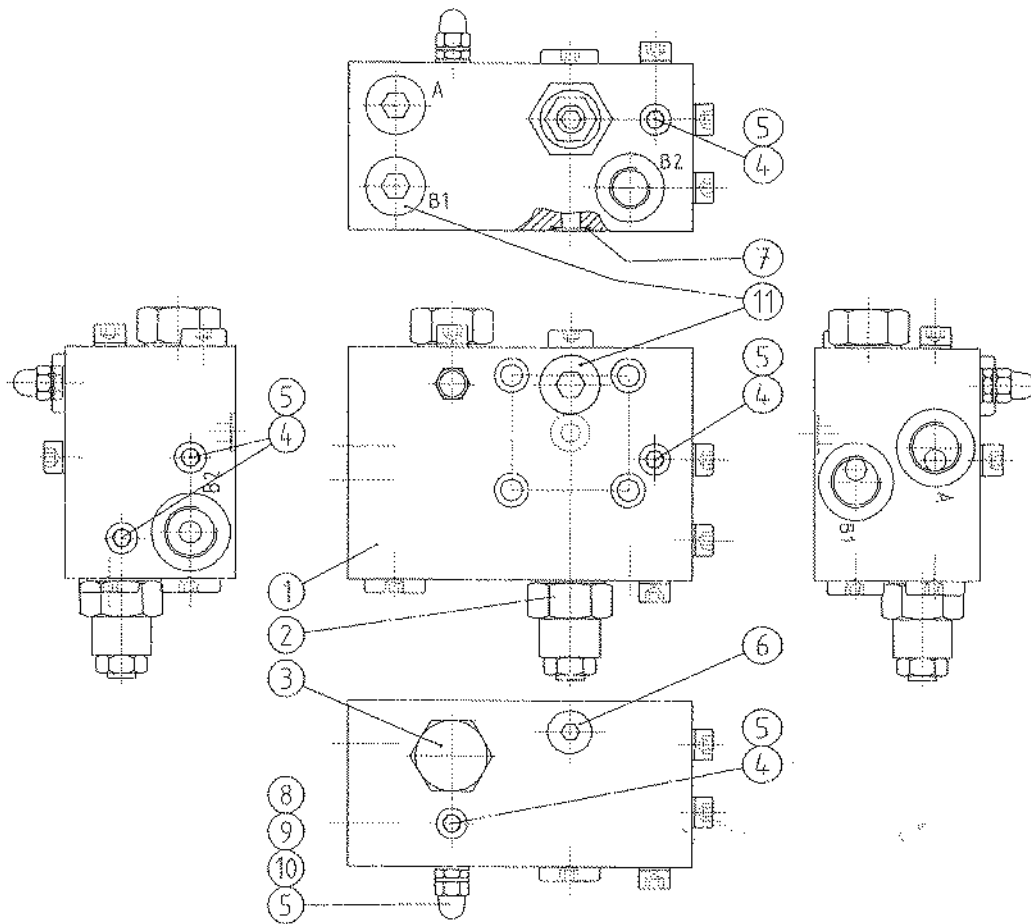
| Pos.<br>Item. | Varaosanumero<br>Spare part# | Nimike \ Description  | Kpl<br>Pcs |
|---------------|------------------------------|---|------------|
| 1-11          | 21042610                     | Jatkosylinteri varustus täydellinen \ Extension cylinder assembly | 1          |
| 1             | 28617001                     | Sylinteri \ Cylinder, extension SL-190                            | 1          |
| 2             | 21040887                     | Kuormanlaskuventtiili, koottu \ Counterbalance valve assy         | 1          |
| 3             | 3010636                      | Kuusiokoloruuvi \ Allen hd screw M6x60 12.9 DIN 912               | 4          |
| 4             | 3110040                      | Tiiviste \ Seal USIT R3/8 17.2/23.9x2.1                           | 3          |
| 5             | 3090040                      | Kaksoisnipa \ Adapter 04000-06-06 connector                       | 2          |
| 6             | 3090165                      | Banjoliitin \ Banjo connector SEL-12R (1/4")                      | 1          |
| 7             | 3131795                      | Hd-letku \ Hose 5772-12-06 / Trell-pac 2-06 / 5769-12-06 L=325    | 2          |
| 8             | 21042641                     | Hd-putki \ Pipe   | 1          |
| 9             | 3090094                      | Putken kiinnitin \ Pipe clamp N 012                               | 3          |
| 10            | 3090095                      | Peitelevy \ Plate DP-0  | 3          |
| 11            | 3010613                      | Kuusioruuvi \ Screw M6x 30 Zn 8.8 DIN 933                         | 3          |

### 3.5. Jatkosylinteri \ Extension cylinder 63x 50 - 3660



| Pos.<br>Item. | Varaosanumero<br>Spare part# | Nimike \ Description                                     | Kpl<br>Pcs |
|---------------|------------------------------|--|------------|
| 1-15          | 28617001                     | Puominjatkosylinteri \ Extension cylinder of boom SL-190 | 1          |
| 1             | 3110002                      | Männän tiiviste \ Piston seal DBM 63/47x19,5             | 1          |
| 2             | 3110009                      | O-rengas \ O-ring 90sh 64,5x3                            | 1          |
| 3             | 3110019                      | Varren tiiviste \ Seal 50/60x10                          | 1          |
| 4             | 3110018                      | Luovutin \ Wiper PW50                                    | 1          |
| 5             | 3110230                      | Männän ohjain \ Piston guide E/PWR 63/57x13              | 2          |
| 1-5           | 3110622                      | Tiivistesarja \ Seal kit 63/50                           | 1          |
| 6             | 28617101                     | Sylinteriputki \ Barrel                                  | 1          |
| 7             | 28406202                     | Ohjari \ Gland 63/50                                     | 1          |
| 8             | 28617204                     | Männän varsi \ Piston rod extension SL-190               | 1          |
| 9             | 28617105                     | Iskunrajaitinholkki \ Shock absorber bushing             | 1          |
| 10            | 3100042                      | Nivellaakeri \ Spherical bearing GE 40 ES                | 1          |
| 11            | 3050003                      | Rasvanippa \ Grease fitting M8                           | 1          |
| 12            | 3010175                      | Pidätinruuvi \ Lockscrew M8x10 DIN 914                   | 2          |
| 13            | 28617305                     | Varren pää \ Outer end of piston rod                     | 1          |
| 14            | 3020119                      | Vetomutteri \ Collar nut KM11                            | 3          |
| 15            | 3030032                      | Varmistinlaatta \ Lock washer MB 11                      | 2          |

### 3.6 Kuormanlaskuventtiili varustelu \ Counterbalance valve assembly, extension



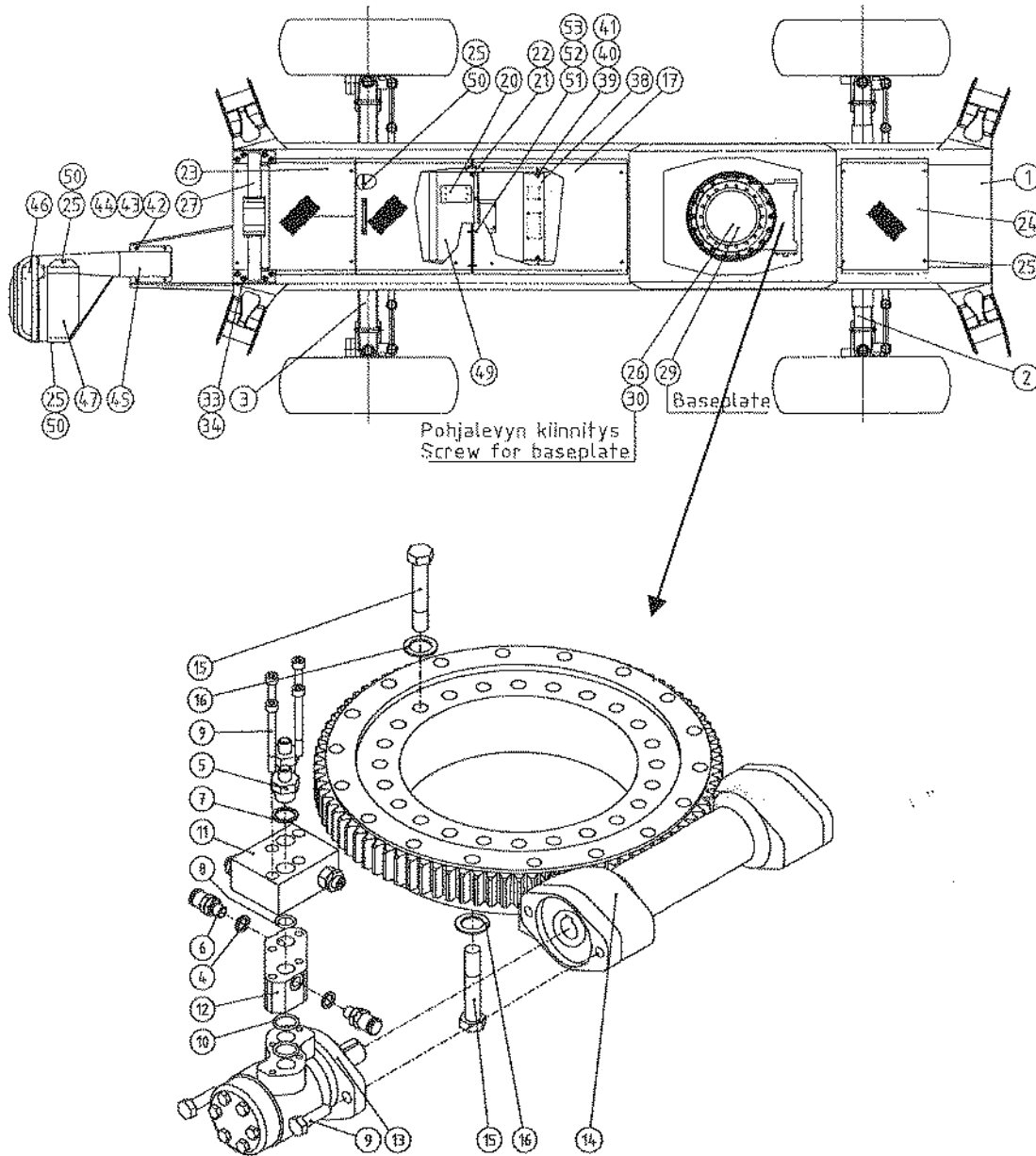
| Pos.<br>Item. | Varaosanumero<br>Spare part # | Nimike \ Description  | Kpl<br>Pcs |
|---------------|-------------------------------|---|------------|
| 1-11          | 21040887                      | Kuormanlasku venttiili, täydellinen \ Counterbalance valve, assy    | 1          |
| 1             | 21040861                      | Kuorm.lask vent. runko \ Body of counterbalance valve               | 1          |
| 2             | 3120861                       | Kuorm.lask patruuna \ Counterbal. Valve modular SUN CBCG-LIN 345bar | 1          |
| 3             | 3120862                       | Lukkoventti patruuna \ Pilot operated check valve SUN CKCD-XCN      | 1          |
| 4             | 3010593                       | Kuusiokoloruuvi \ Screw M6x8 8.8 zn DIN912                          | 6          |
| 5             | 3110402                       | USIT-tiiviste \ Seal USIT-M6  | 7          |
| 6             | 3090208                       | Kuusiokolotulppa \ Allen plug HF. 1/8"                              | 1          |
| 7             | 3110158                       | O-rengas \ O-ring 8,73x1,78 90 Sh                                   | 1          |
| 8             | 21040727                      | Kuristinruuvi \ Throttle screw M6x35                                | 1          |
| 9             | 3020161                       | Kuusiomutteri (matala) \ NUT M6 zn DIN 439 (low)                    | 1          |
| 10            | 3020136                       | Hattumutteri \ Nut M6 zn DIN 1587                                   | 1          |
| 11            | 3090211                       | Kuusiokolotulppa \ Allen plug HF. 1/4"                              | 3          |

**4. ALARUNGON VARUSTELU \ BASE FRAME COMPLETE**

**4.1 Tukijalan varustelu \ Outrigger assembly**

**4.2 Tukijalan sylinteri varustus \ Outrigger cylinder assembly**

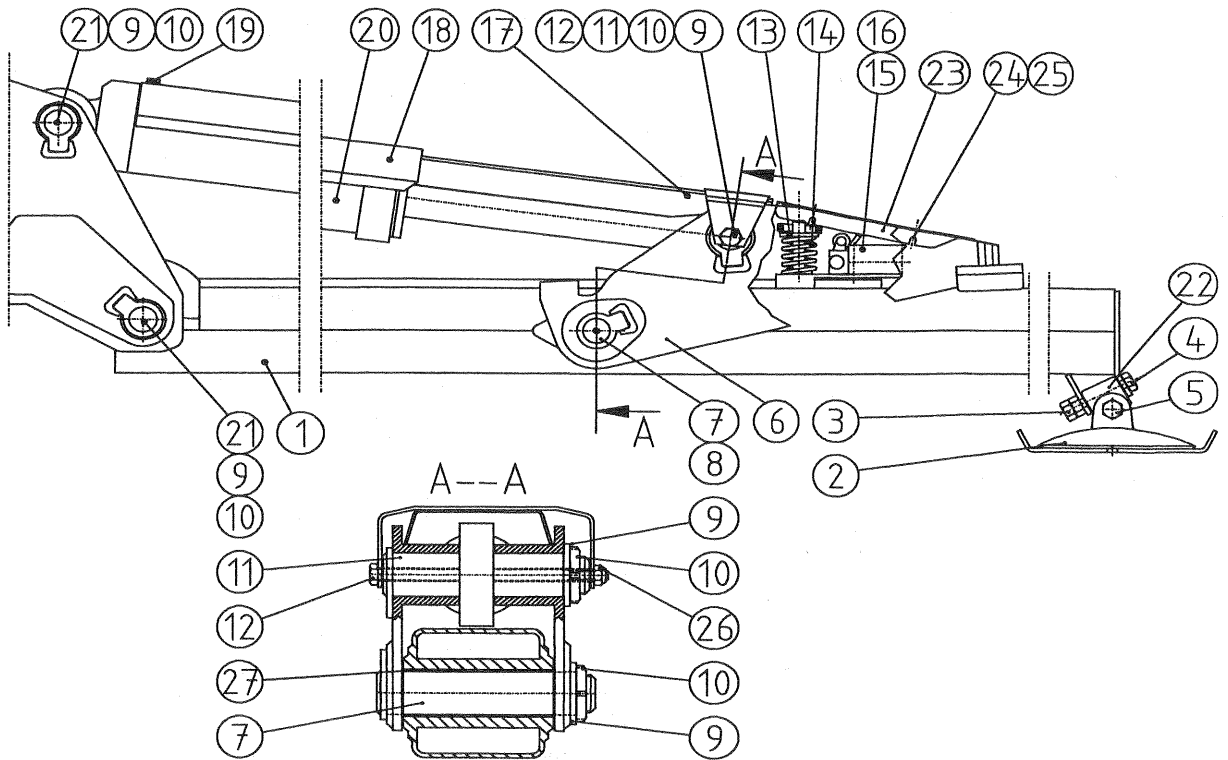
## 4. ALARUNGON VARUSTELU \ BASE FRAME COMPLETE



| Pos.<br>Item. | Varaosanumero<br>Spare part# | Nimike \ Description  | Kpl<br>Pcs |
|---------------|------------------------------|---|------------|
| 1-53          | 21042102                     | Alarunko, varusteltuna \ Base frame, complete                       | 1          |
| 1             | 21042501                     | Alarunko \ Base frame SL 190  | 1          |
| 2             | 21040590                     | Keinuakseli jarrullinen \ Oscillating axle with brakes              | 1          |
| 3             | 21040591                     | Poikittaisakseli \ Dead axle  | 1          |
| 4             | 3110041                      | Usit-tiiviste \ Seal USIT-R1/4"                                     | 2          |
| 5             | 21042810                     | Kuristinnippa \ Throttling adapter R 1/2"/R 1/4"                    | 2          |
| 6             | 3090182                      | Painemitt. pikaliitin \ Pressure gauge quick connector EMA 3 R 1/4" | 2          |
| 7             | 3110042                      | Usit-tiiviste \ Seal USIT-R1/2"                                     | 2          |
| 8             | 3110117                      | O-rengas / O-ring 22.2 x 3.0 90 Shore                               | 2          |
| 9             | 3010638                      | KK-ruuvi \ Screw M8x80 8,8 zn DIN 912                               | 4          |
| 10            | 3110117                      | O-rengas \ O-ring 22.2x3.0 90 Sh                                    | 2          |

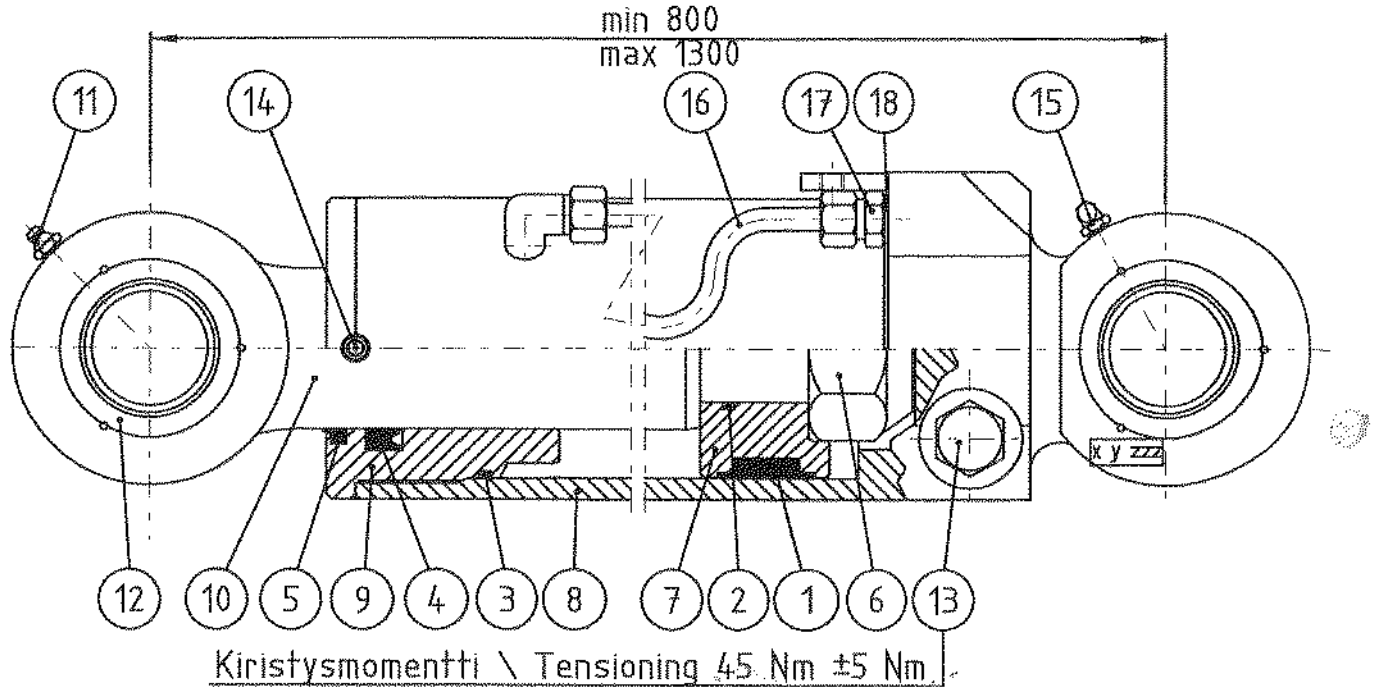
|    |          |  |    |
|----|----------|--|----|
| 11 | 3120905  | Kaksoispaineenraj.,ventt. KPD RH 210/Double acting pressure relief valve | 1  |
| 12 | 21042582 | Kääntöm./lohkon yhdyskappale \ Valve seat , slew motor                   | 1  |
| 13 | 3160229  | HD-moottori \ EPM100CD OMP100A / Slew motor OMP                          | 1  |
| 14 | 3170029  | Kierukkavaihde \ BRB 11.20.0341.01.0.68 Gear                             | 1  |
| 15 | 3010592  | Kuusioruuvi \ Screw M16x90 10.9 DIN931                                   | 42 |
| 16 | 3030132  | Tähtialuslevy \ Washer M16zn DIN 6798AZ                                  | 42 |
| 17 | 21042441 | Työkalukot.kansi \ Cover, tool box                                       | 1  |
| 18 | 3020001  | Kuusiomutteri \ Hex. nut M8 DIN 985 nyloc zn                             | 4  |
| 19 | 3070006  | Pop-niitti \ Blind rivet 5x12  | 3  |
| 20 | 21040686 | Runkokot.kiinn.\ Mounting seat, frame box                                | 1  |
| 21 | 3030022  | Jousialuslevy \ Washer M10 zn DIN 127                                    | 4  |
| 22 | 3010062  | Kuusioruuvi \ Screw M10x20 8.8 zn DIN 933                                | 4  |
| 23 | 21042439 | Korinpuolen kansi \ Cover, platform side                                 | 1  |
| 24 | 21042437 | Moot. puoleinen kansi \ Cover, engine side                               | 1  |
| 25 | 3010758  | Ristiuraruuvi \ Screw M6x12 8.8zn DIN 7985                               | 17 |
| 26 | 3030043  | Jousialuslevy \ Washer M8zn DIN 127                                      | 6  |
| 27 | 21042755 | Jäykkä kuljetustuki \ Fixed transport support                            | 1  |
| 29 | 21040634 | Pohjalevy \ Base plate, under turntable                                  | 1  |
| 30 | 3010090  | Kuusioruuvi \ Screw M8x16 8.8 zn DIN 933                                 | 10 |
| 33 | 3010025  | Kuusioruuvi \ Screw M16x30 8.8 DIN 933                                   | 8  |
| 34 | 3030007  | Jousialuslevy \ Washer M16 zn DIN 127                                    | 8  |
| 38 | 21042608 | Ajoventtiin kiinnityslevy \ Adapter plate for valve                      | 1  |
| 39 | 3010015  | Kuusioruuvi \ Screw M12x20 zn DIN 933                                    | 2  |
| 40 | 3020005  | Kuusiomutteri \ Hex. nut M12 zn DIN 985                                  | 2  |
| 41 | 3030018  | Jousialuslevy \ Washer M12 DIN 127                                       | 4  |
| 42 | 3010231  | Kuusioruuvi \ Screw M12x35 zn DIN 933                                    | 4  |
| 43 | 3020005  | Kuusiomutteri \ Hex. nut M12 DIN 985                                     | 4  |
| 44 | 3030018  | Jousialuslevy \ Washer M12 DIN 127                                       | 4  |
| 45 | 21042762 | Venttiin kannatin \ Bracket arm for driving valve                        | 1  |
| 46 | 21042776 | Libelli+kansi \ Spirit level + cover (Libell)                            | 1  |
| 47 | 21042775 | Ajoventtiin suoja \ Cover for valve, driving                             | 1  |
| 48 | 3010787  | Kuusioruuvi \ Screw UNC1/2"-1 3/4", 8.8 DIN 933                          | 2  |
| 49 | 21042767 | Työkalukotefon pohja \ Toolbox bottom                                    | 1  |
| 50 | 3030067  | Jousialuslevy \ Spring washer M6 zn DIN 127                              | 3  |
| 51 | 3030117  | Korilaatta \ Washer M5 DIN 9021  | 2  |
| 52 | 3010657  | Ristiuraruuvi \ Screw M5x16 8.8 zn DIN 7985                              | 2  |
| 53 | 3020092  | Kuusiomutteri \ Hex. nut M5 nyloc DIN 985                                | 2  |

## 4.1 Tukijalan varustelu \ Outrigger assembly



| Pos.<br>Item. | Varaosanumero<br>Spare part# | Nimike \ Description                                 | Kpl<br>Pcs |
|---------------|------------------------------|--|------------|
| 1-27          | 21042605                     | Tukijalan varustelu \ Outrigger assy                 | 4          |
| 1             | 21042540                     | Tukijalka \ Outrigger SL-190                         | 1          |
| 2             | 21040544                     | Antura \ Outrigger sole                              | 1          |
| 3             | 3020011                      | Kuusiomutteri \ Hex. nut M16zn DIN 934               | 4          |
| 4             | 3010023                      | Kuusioruuvi \ Hex. screw M16x90 8.8 zn DIN 931       | 1          |
| 5             | 3010010                      | Kuusioruuvi \ Hex. screw M16x80 8.8 zn DIN 931       | 1          |
| 6             | 21042603                     | Maatunnistevipu \ Arm, ground sensing                | 1          |
| 7             | 21042551                     | Akseli \ Pin M35 x 1,5                               | 1          |
| 8             | 3050003                      | Rasvanippa suora \ Grease nipple M8                  | 1          |
| 9             | 90015889                     | Aluslevy \ Washer                                    | 4          |
| 10            | 3020162                      | Vetomutteri \ Collar nut KM7 M35x1,5 zn nyloc        | 4          |
| 11            | 21042606                     | Akseli \ Pin M35x1,5                                 | 1          |
| 12            | 3010817                      | Kuusioruuvi \ Hex. screw M10x190 8.8 zn DIN 931      | 1          |
| 13            | 21042550                     | Jousen ohjain \ Guide of spring                      | 1          |
| 14            | 3300876                      | Puristusjousi \ Spring SF-TF 5x35x70 SS1774-04       | 1          |
| 15            | 3180275                      | Rajakytkin \ Limit switch, metal                     | 1          |
| 16            | 3010677                      | Ristiuraruuvi \ Screw M5x40 DIN 7985                 | 4          |
| 17            | 21042583                     | Varren suoja \ Rod cover                             | 1          |
| 18            | 21036824                     | Putken suoja \ Cylinder cover                        | 1          |
| 19            | 3010142                      | Kuusioruuvi \ Hex. screw M8x12 8.8 DIN933            | 2          |
| 20            | 28665001                     | Tukijalan sylinteri \ Outrigger cylinder, complete   | 1          |
| 21            | 21042385                     | Akseli \ Pin M35x1,5                                 | 2          |
| 22            | 21040546                     | Ristikappale \ Crosspiece, Sole SL-190               | 1          |
| 23            | 21042626                     | Maatunnisteen suoja \ Cover, limit switch outriggers | 1          |
| 24            | 3030084                      | Aluslevy \ Washer M6 DIN 126                         | 4          |
| 25            | 3010585                      | Kuusioruuvi \ Hex. screw M6x12 8.8 zn DIN 933        | 4          |
| 26            | 3020004                      | Kuusiomutteri \ Hex. nut M10 DIN 985                 | 1          |
| 27            | 3100001                      | Liukulaakeri \ Bushing PM 4050 DX                    | 4          |

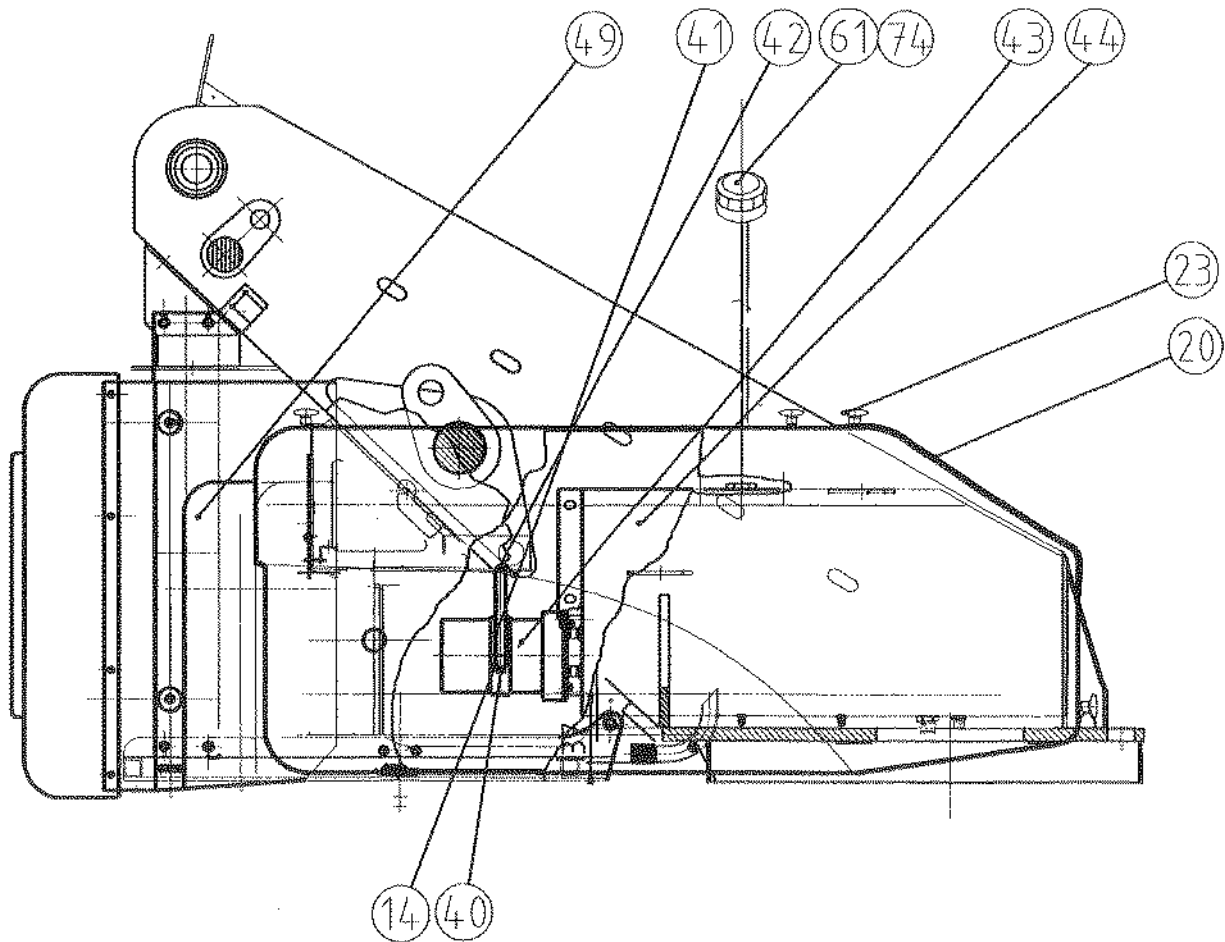
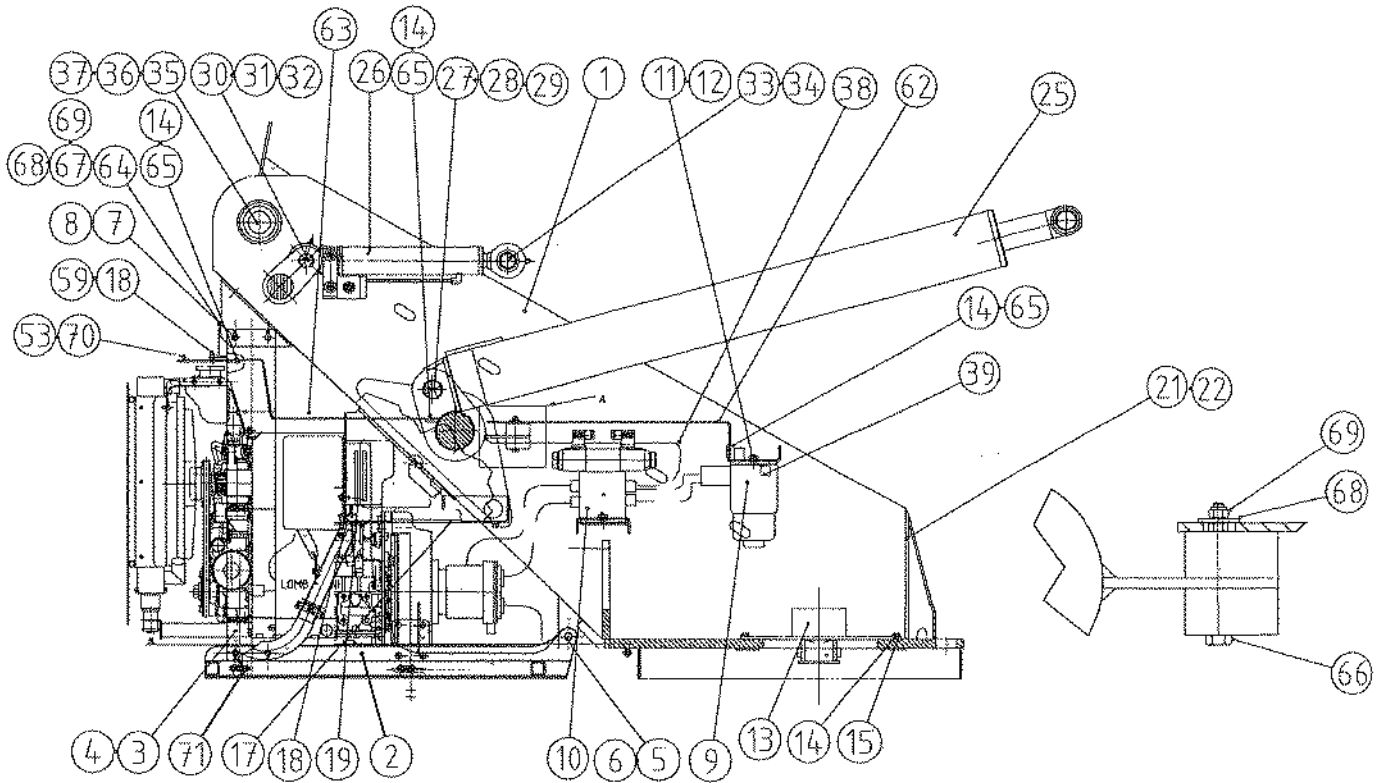
## 4.2 Tukijalan sylinteri varustus \ Outrigger cylinder assembly 90x56-500

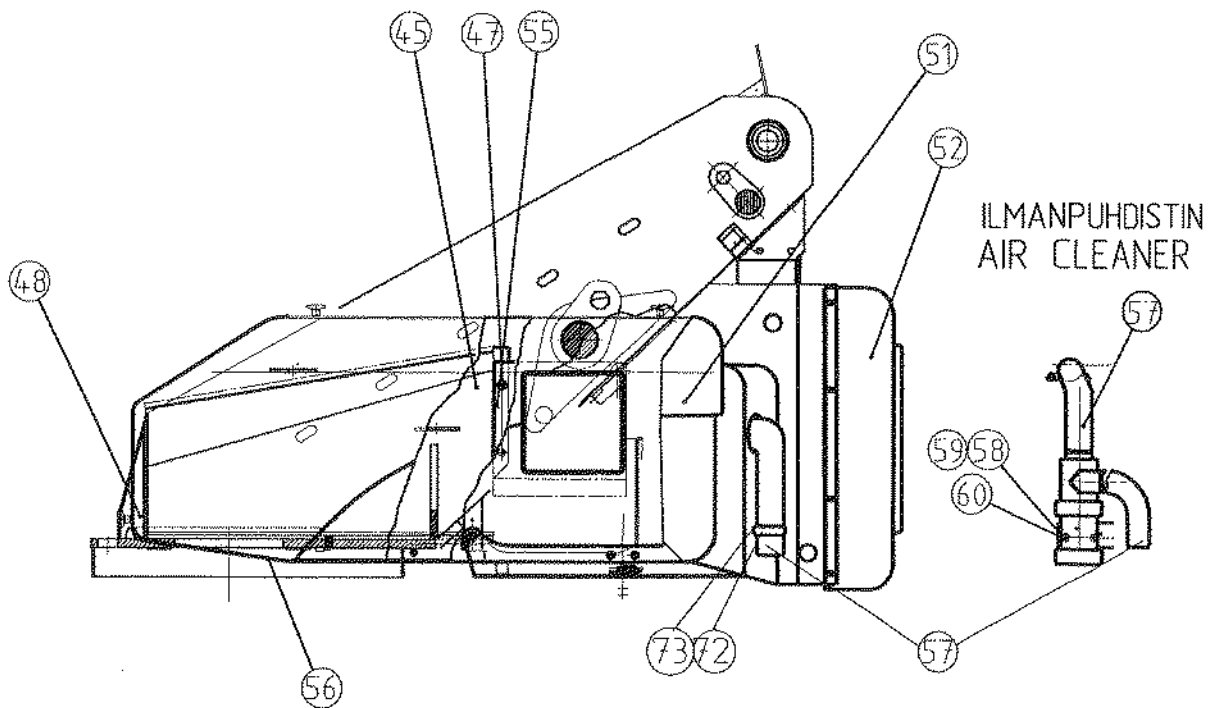


| Pos.<br>Item. | Varaosanumero<br>Spare part# | Nimike \ Description  | Kpl<br>Pcs |
|---------------|------------------------------|---|------------|
| 1-18          | 28665001                     | Tukijalansylinteri kokoonpano \ Outrigger cylinder, complete              | 1          |
| 1             | 3110253                      | Männäntiiviste \ Piston seal PDO 90/76x22.5                               | 1          |
| 2             | 3110254                      | O-rengas \ O-ring 90sh 36.2x3   | 1          |
| 3             | 3110017                      | O-rengas \ O-ring 90sh 84.5x3   | 1          |
| 4             | 3110076                      | Varrentiiviste \ Seal 56/71x11  | 1          |
| 5             | 3110077                      | Luovutin \ Wiper P6 56  | 1          |
| 1-5           | 3110542                      | Tiivistesarja \ Seal kit 90/56  | 1          |
| 6             | 3020043                      | Kuusiomutteri \ Hex. nut M36x3 DIN 985                                    | 1          |
| 7             | 28322201                     | Mäntä \ Piston 90/56  | 1          |
| 8             | 28665101                     | Sylinteriputki \ Barrel 90  | 1          |
| 9             | 28501202                     | Ohjari \ Gland  | 1          |
| 10            | 28646204                     | Männänvarsi \ Piston rod, outrigger                                       | 1          |
| 11            | 3050003                      | Rasvanippa \ Grease fitting M8  | 1          |
| 12            | 3100042                      | Nivellaakeri \ Spherical bearing GE 40 ES                                 | 2          |
| 13            | 3120862                      | Paineavautuva vastaventtiili \ Pressure activated check valve SUN CKCDXCN | 2          |
| 14            | 3010175                      | Pidätinruuvi \ Lockscrew M8x10 DIN 914                                    | 1          |
| 15            | 3050004                      | Rasvanippa \ Grease fitting M8 90°  | 1          |
| 16            | 28665306                     | HD-putki \ Hydraulic pipe   | 1          |
| 17            | 3090272                      | Suoraperusliitin \ Adaptor BL-08R   | 1          |
| 18            | 3110041                      | Tiiviste \ Seal USIT R1/4   | 1          |

**5. KÄÄNTÖPÖYDÄN VARUSTELU \ TURNTABLE ASSEMBLY****5.1 Nostosylinterin varustelu \ Lifting cylinder complete****5.1.1 Nostosylinteri \ Lifting cylinder****5.1.2 Nostosylinterin kuormanlaskuventtiili \ Counterbalance valve assembly  
(lifting cylinder assembly)****5.2 Vakaajasyylinterin ohjaussylinterin varustelu \ Master cylinder for levelling,  
complete (upper turntable assembly)****5.2.1 Vakaajasyylinterin ohjaussylinteri \ Master cylinder for levelling****5.3 Hydraulioiljysäiliön varustelu \ Complete of Hydraulic oiltank****5.4 Hydraulikoneikon varustelu \ Hydraulic pump, complete****5.5 Polttoainesäiliön varustelu \ Complete of fuel tank**

**KÄÄNTÖPÖYDÄN VARUSTELU \ TURNTABLE ASSEMBLY**

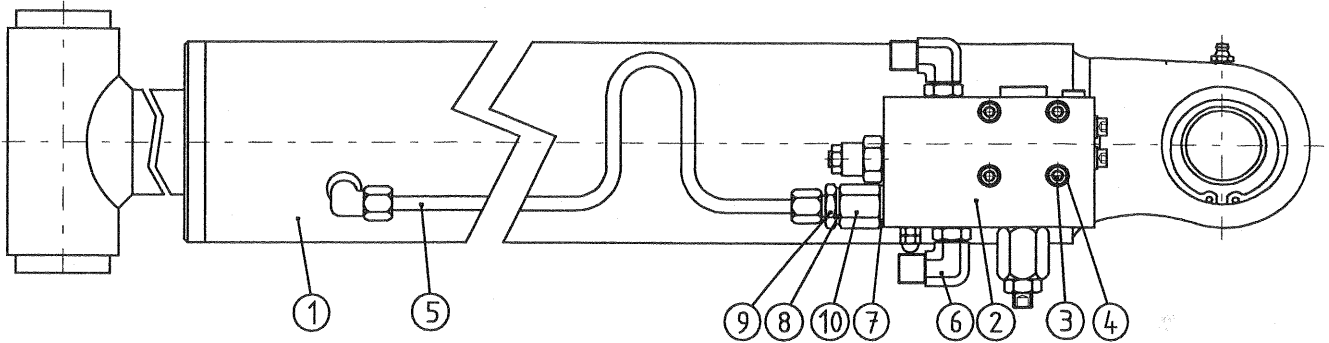




| Pos.<br>Item. | Varaosanumero<br>Spare part# | Nimike \ Description                                    | Kpl<br>Pcs |
|---------------|------------------------------|---|------------|
| 1-71          | 21042646                     | Kääntöpöytä varustelluna \ Turntable assembly           | 1          |
| 1             | 21042496                     | Kääntöpöytä \ Turntable                                 | 1          |
| 2             | 21042463                     | Polttimoottori \ Combustion engine Lombardini LDW 1003  | 1          |
| 3             | 210428778                    | Pedintuki vasen \ Engine mounting left                  | 1          |
| 4             | 21042657                     | Pedintuki oikea \ Engine mounting right                 | 1          |
| 5             | 3010700                      | Kuusiokoloruuvi \ Socket hd screw M16x30 8.8 zn DIN 912 | 2          |
| 6             | 3020010                      | Kuusiomutteri \ Hex. nut M16 nyloc DIN 985              | 2          |
|               | 3010442                      | Kuusioruuvi \ Hex. screw M12x25 8.8 zn DIN 933          | 8          |
| 8             | 3020005                      | Kuusiomutteri \ Hex. nut M12 nyloc DIN 985              | 8          |
| 9             | 21040700                     | Suodinryhmä / Filtration assy                           | 1          |
| 10            | 21042564                     | Venttiiliryhmä 1 / Valve block assy 1                   | 1          |
| 11            | 3030022                      | Jousialuslevy \ Spring washer M10 zn DIN 127            | 10         |
| 12            | 3010199                      | Kuusioruuvi \ Hex. screw M10x16 8.8 zn DIN 933          | 10         |
| 13            | 21042587                     | HD-jakaja / Hd distributor SL-190                       | 1          |
| 14            | 3030043                      | Jousialuslevy \ Spring washer M8zn DIN127               | 5          |
| 15            | 3010032                      | Kuusioruuvi \ Hex. screw M8x25 8.8 zn DIN 933           | 5          |
| 17            | 21042442                     | Akkuteline / Battery seat                               | 1          |
| 18            | 21035784                     | Akun kiinnike / Battery fastener                        | 2          |
| 19            | 3010412                      | Kuusioruuvi \ Hex. screw M8x40 8.8 zn DIN 933           | 2          |
| 20            | 21042640                     | Etumaski / Front mask                                   | 1          |
| 21            | 3030084                      | Suora aluslevy \ Washer M6 zn DIN 125                   | 4          |
| 22            | 3010038                      | Kuusioruuvi \ Hex. screw M6x16 8.8 zn DIN 933           | 4          |
| 23            | 3010802                      | Sormiruuvi \ Knurled-head screw M8-15 SR401M82          | 14         |
| 25            | 21042611                     | Nostosylinteri \ Lifting cylinder SL-190                | 1          |
| 26            | 21040703                     | Vak ohj sylinteri / Master cylinder for levelling       | 1          |
| 27            | 21040926                     | Akseli \ Axle Pin M35x1,5                               | 1          |
| 28            | 90015889                     | Aluslevy / Washer                                       | 1          |
| 29            | 3020162                      | Vetomutteri \ Collar nut KM7 nyloc M35x1,5              | 1          |
| 30            | 20142394                     | Akseli \ Axle Pin M25x1,5                               | 1          |
| 31            | 3030121                      | Aluslaatta \ Washer M27 DIN126                          | 1          |
| 32            | 3020165                      | Vetomutteri \ Collar nut KM5 Nyloc M25x1,5 zn           | 1          |
| 33            | 21040692                     | Tappi \ Axle Pin M30x1,5                                | 1          |

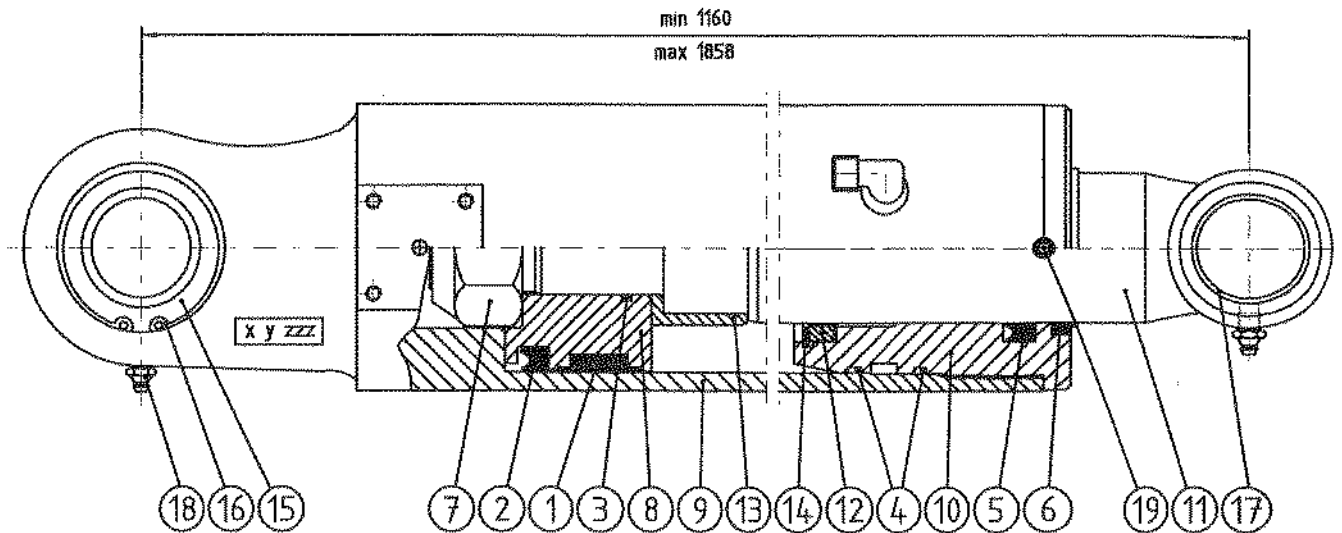
|    |          |   |     |
|----|----------|---|-----|
| 34 | 3020098  | Vetomutteri \ Collar nut KM6 M30x1,5 zn                           | 1   |
| 35 | 21040928 | Akseli \ Pin M45x1,5  | 1   |
| 36 | 90017345 | Aluslevy \ Washer   | 1   |
| 37 | 3020163  | Vetomutteri \ Collar nut KM9 nyloc M45x1,5                        | 1   |
| 38 |          | HD-letkut \ Set of hydraulic hoses, turntable                     | 1   |
| 39 | 21042632 | Lukkov kiinn \ Mounting lock valve                                | 1   |
| 40 | 3010164  | Kuusioruuvi \ Hex. screw M8x60 8.8 zn DIN 931                     | 2   |
| 41 | 21042658 | Varalaskupumpun tuki \ Supporter, emerg.lowering pump             | 1   |
| 42 | 3010258  | Kuusiolouppokantaruuvi \ Allen screw M8x20 10.9 DIN 7991          | 2   |
| 43 | 3160235  | Varalaskupumppu ISKRA \ Emergency lowering pump                   | 1   |
| 44 | 21042703 | HD-öljysäiliö \ Hydraulic oiltank                                 | 1   |
| 45 | 21042429 | Polttoainesäiliö \ Fuel tank                                      | 1   |
| 46 | 21042793 | Moott.suoja taka oikea \ Engine cover, rear right side            |     |
| 47 | 3010062  | Kuusioruuvi \ Hex. screw M10x20 8.8 zn DIN 933                    | 4   |
| 48 | 3030118  | Korilaatta \ Washer M10 zn DIN 9021                               | 2   |
| 49 | 21042794 | Moott.suoja taka V \ Engine cover, rear left side                 | 1+1 |
| 50 | 21042673 | HD-säiliön sivusuoja oikea taka / Side cover, hd-tank, rear right | 1   |
| 51 | 21042638 | Pö-säiliön sivusuoja vasen taka / Side cover fuel tank, rear left | 1   |
| 52 | 21042792 | Jäähdyttimen takasuoja / Cooker cover, rear                       | 1   |
| 53 | 3070006  | POP-niitti \ Blind rivet 5 mm                                     | 8   |
| 55 | 21042631 | Sähkökot. kiinn. levy \ Mounting plate, electrical box            | 12  |
| 56 | 3300563  | Reunanauha, suojukset \ Rubber profil, covets                     | 1   |
| 57 | 21040771 | Imuilmaletku \ Inlet air hose                                     | 2   |
| 58 | 3010441  | Kuusioruuvi \ Hex. screw M8x40 8.8 zn DIN 931                     | 2   |
| 59 | 3020001  | Kuusiomutteri \ Hex. nut M8 nyloc DIN 985                         | 2   |
| 60 | 3030025  | Suora aluslevy \ Washer M8 zn DIN 126                             | 4   |
| 61 | 21042788 | Huohotintäyttökorkki \ Breather / Fill cap                        | 1   |
| 62 | 21042765 | Venttilistön kansi \ Cover on valve group                         | 1   |
| 63 | 21042766 | Moottorin suojakansi \ Engine shelter                             | 1   |
| 64 | 21042774 | Kääntöpöydän vent. suojuus \ Cover, ground steering valve         | 1   |
| 65 | 3010090  | Kuusioruuvi \ Hex. screw M8x16 zn 8.8 DIN 933                     | 4   |
| 66 | 3010347  | Kuusioruuvi \ Hex. screw M6x70 zn DIN 931                         | 2   |
| 67 | 3010038  | Kuusioruuvi \ Hex. screw M6x16 zn DIN 933                         | 1   |
| 68 | 3030104  | Korilaatta \ Washer M6 zn DIN 9021                                | 3   |
| 69 | 3020061  | Kuusiomutteri \ Hex. nut M6 zn DIN 985                            | 3   |
| 70 | 3300759  | Vastakappale \ Contra piece                                       | 2   |
| 71 | 21042795 | Sivusuojan tuenta \ Supporter, side cover                         | 1   |
| 72 | 21042813 | Imuilmapaputken kiinnitin \                                       | 1   |
| 73 | 3070006  | Vetoniitti \ Tack rivet 5x12                                      | 2   |
| 74 | 21040987 | Huohotinsuodattimen jatke \                                       | 1   |

### 5.1 Nostosylinterin varustelu \ Lifting cylinder assy 100/60-698



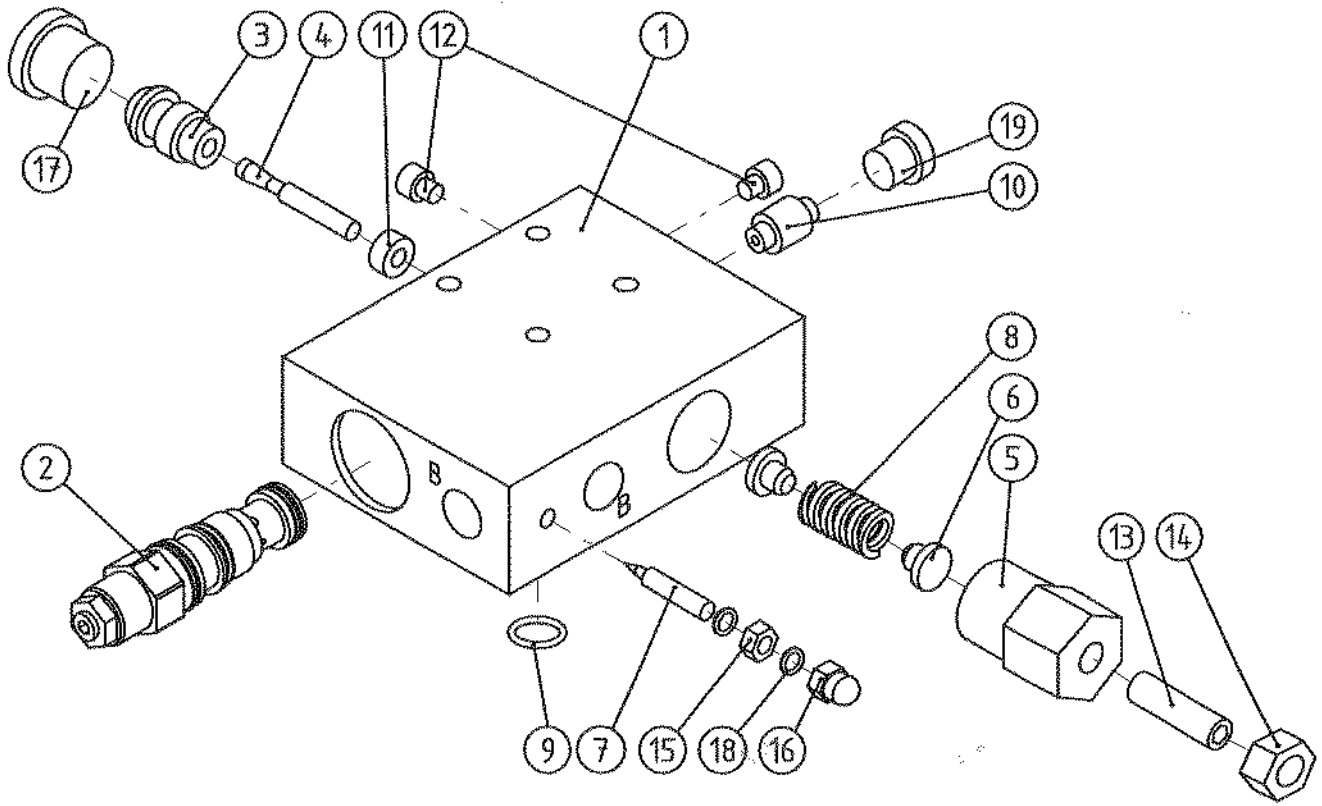
| Pos.<br>Item. | Varaosanumero<br>Spare part# | Nimike \ Description  | Kpl<br>Pcs |
|---------------|------------------------------|---|------------|
| 1-10          | 21042611                     | Nostosylinteri varusteltu \ Lifting cylinder assy                   | 1          |
| 1             | 28616001                     | Nostosylinteri \ Lifting cylinder 100/60                            | 1          |
| 2             | 21040728                     | Kuormanlaskuventtiili \ Counterbalance valve assy, lifting cylinder | 1          |
| 3             | 3010491                      | Kuusiokoloruuvi \ Allen hd screw M6x50 zn 8.8 DIN 912               | 4          |
| 4             | 3030067                      | Jousialuslevy \ Washer M6 zn DIN 127                                | 4          |
| 5             | 21042639                     | HD-putki \ Hydraulic pipe   | 1          |
| 6             | 3090475                      | Suunnattava kulmanippa \ Directional elbow, male 04500-26-06        | 2          |
| 7             | 3090040                      | Usit-tiiviste \ Seal USIT R3/8"                                     | 1          |
| 8             | 3090041                      | Usit-tiiviste \ Seal USIT R1/4"                                     | 1          |
| 9             | 3090272                      | Perusliitin \ Connector BL-08R                                      | 1          |
| 10            | 3090183                      | Supistusliitin \ Adapter RSI 3/8"-1/4"                              | 1          |

## 5.1.1 Nostosylinteri \ Lifting cylinder



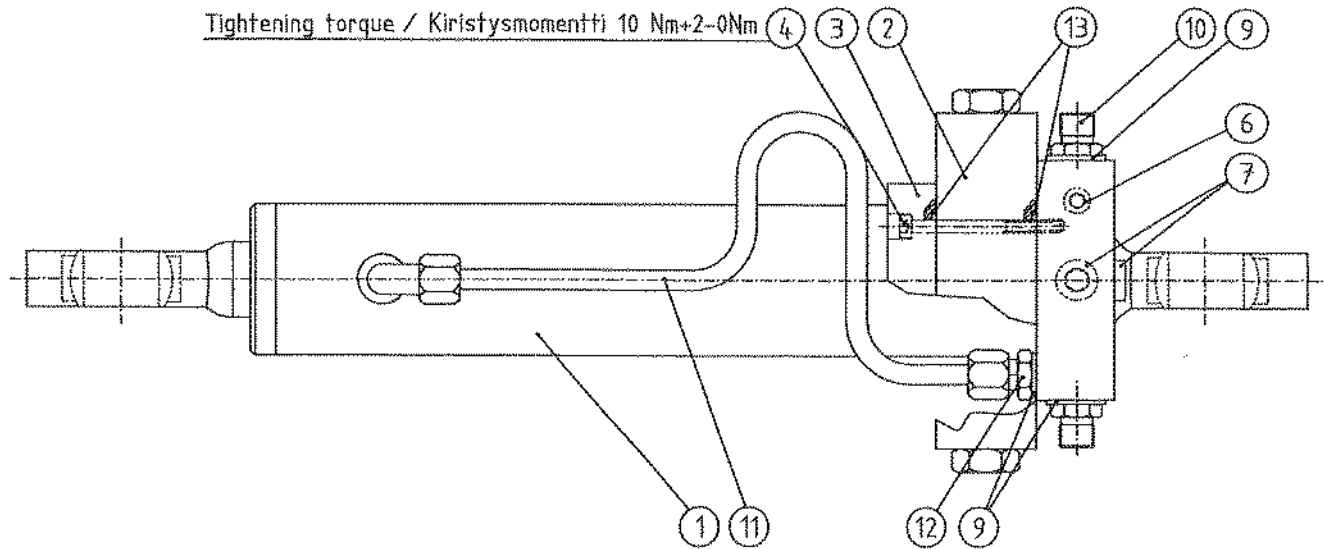
| Pos.<br>Item. | Varaosanumero<br>Spare part# | Nimike \ Description                          | Kpl<br>Pcs |
|---------------|------------------------------|---|------------|
| 1-19          | 28616001                     | Nostosylinteri \ Lifting cylinder 100/60-698  | 1          |
| 1             | 3110602                      | Männän tiiviste \ Piston seal PDO 100/86x22.5 | 1          |
| 2             | 3110529                      | Mönnän tiiviste \ Piston seal B7 100/85x11,4  | 1          |
| 3             | 3110075                      | O-rengas \ O-ring 39,2x3 90 Sh                | 1          |
| 4             | 3110071                      | O-rengas \ O-ring 94,5x3 90 Sh                | 2          |
| 5             | 3110315                      | Varren tiiviste \ Rod seal 60/70x12           | 1          |
| 6             | 3110188                      | Luovutin \ Wiper GA 60/70x7/10                | 1          |
| 1-6           | 3110820                      | Tiivistesarja \ Seal kit Ø100/60              | 1          |
| 7             | 3020043                      | Kuusiomutteri \ Hex. nut M36x3 DIN 985        | 1          |
| 8             | 28616201                     | Mäntä \ Piston 100/60                         | 1          |
| 9             | 28616101                     | Sylinteriputki \ Barrel 100/60                | 1          |
| 10            | 28616202                     | Ohjari \ Gland 100/60                         | 1          |
| 11            | 28616204                     | Männän varsi \ Piston rod                     | 1          |
| 12            | 28616106                     | Vaimenninholkki \ Bush shock absorber bushing | 1          |
| 13            | 28616105                     | Vaimenninkara \ Bush spool, shock absorber    | 1          |
| 14            | 3060027                      | Pidätinrenkas \ Circlip Ø75x2,5 DIN 472       | 1          |
| 15            | 3100283                      | Nivellaakeri \ Spherical bearing GEG 40 ES    | 1          |
| 16            | 3060005                      | Pidätinrenkas \ Circlip Ø68 DIN 472           | 1          |
| 17            | 3100001                      | Liukulaakeri \ Bushing PM 4050 DX             | 3          |
| 18            | 3050003                      | Voitelunippa \ Grease nipple M8               | 2          |
| 19            | 3010175                      | Pidätinruuvi \ Lockscrew M8x10 DIN 914        | 1          |

### 5.1.2 Nostosylinterin kuormanlaskuventtiili \ Counterbalance valve assembly (lifting cylinder assembly)



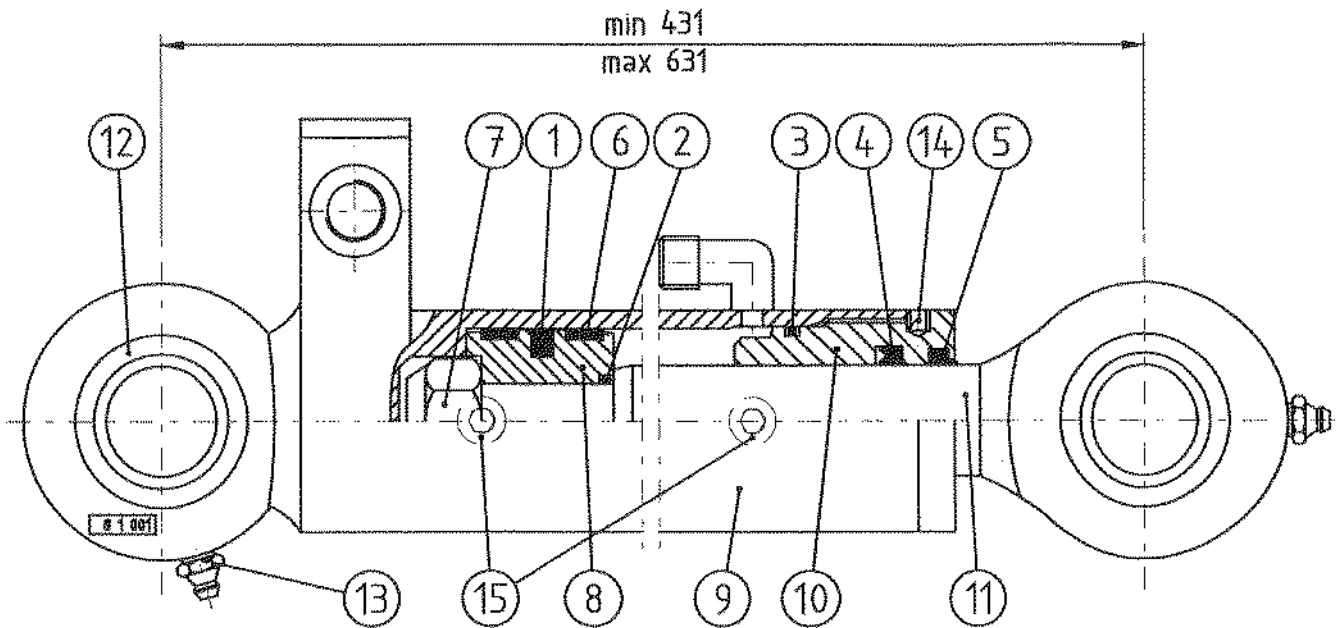
| Pos.<br>Item. | Varaosanumero<br>Spare part# | Nimike \ Description  | Kpl<br>Pcs |
|---------------|------------------------------|---|------------|
| 1-19          | 21040728                     | Nostosylinterin kuormanlaskuventtiili, \ Counterbalance valve of lifting cylinder, assembly | 1          |
| 1             | 21040885                     | Kuormanl.venttiil. runko \ Frame of counterbalance valve, lifting                           | 1          |
| 2             | 3120861                      | KL-venttiilin patruuna \ Count. bal. Valve SUN CBCG-LIN 345 bar                             | 1          |
| 3             | 21035887                     | Karanpesä \ Spool housing d=6   | 1          |
| 4             | 21035888                     | Kara \ Spool d=6  | 1          |
| 5             | 21035889                     | Jousen pesä \ Coil spring housing   | 1          |
| 6             | 21035890                     | Jousen ohjain \ Guide of spring   | 2          |
| 7             | 21040727                     | Kuristinruuvi \ Throttling screw M6x35  | 1          |
| 8             | 3300522                      | Jousi \ Spring 4-16/8.5/0.25  | 1          |
| 9             | 3110158                      | O-rengas \ O-ring 8,73x1,78 90 Sh   | 1          |
| 10            | 3120363                      | Vastaventtiili \ Check valve OIL CONTROL VU-LN R 3/8  | 1          |
| 11            | 3110520                      | Männänvarren tiiviste \ Seal S8-6 6x13x6  | 1          |
| 12            | 3090208                      | KK-tulppa \ Allen hd. Plug HF-1/8"  | 2          |
| 13            | 3010675                      | Pidätinruuvi \ Lock screw M10x35 8.8 DIN 913  | 1          |
| 14            | 3020020                      | Kuusiomutteri \ Hex. nut M10 DIN 934  | 1          |
| 15            | 3020161                      | Kuusiomutteri \ Hex. nut M6 zn (matala) DIN 439   | 1          |
| 16            | 3020136                      | Hattumutteri \ Nut M6 DIN 1587  | 1          |
| 17            | 3090212                      | Kuusiokolotulppa \ Allen hd. Plug HF-1/2  | 1          |
| 18            | 3110402                      | Tiiviste \ Seal USIT M6 6.2x9.2x1   | 2          |
| 19            | 3090210                      | Kuusiokolotulppa \ Allen hd. Plug HF-3/8"   | 1          |

## 5.2 Vakaajasylinterin ohjauksylinterin varustelu \ Master cylinder for levelling, complete (upper turntable assembly) 50-30-200



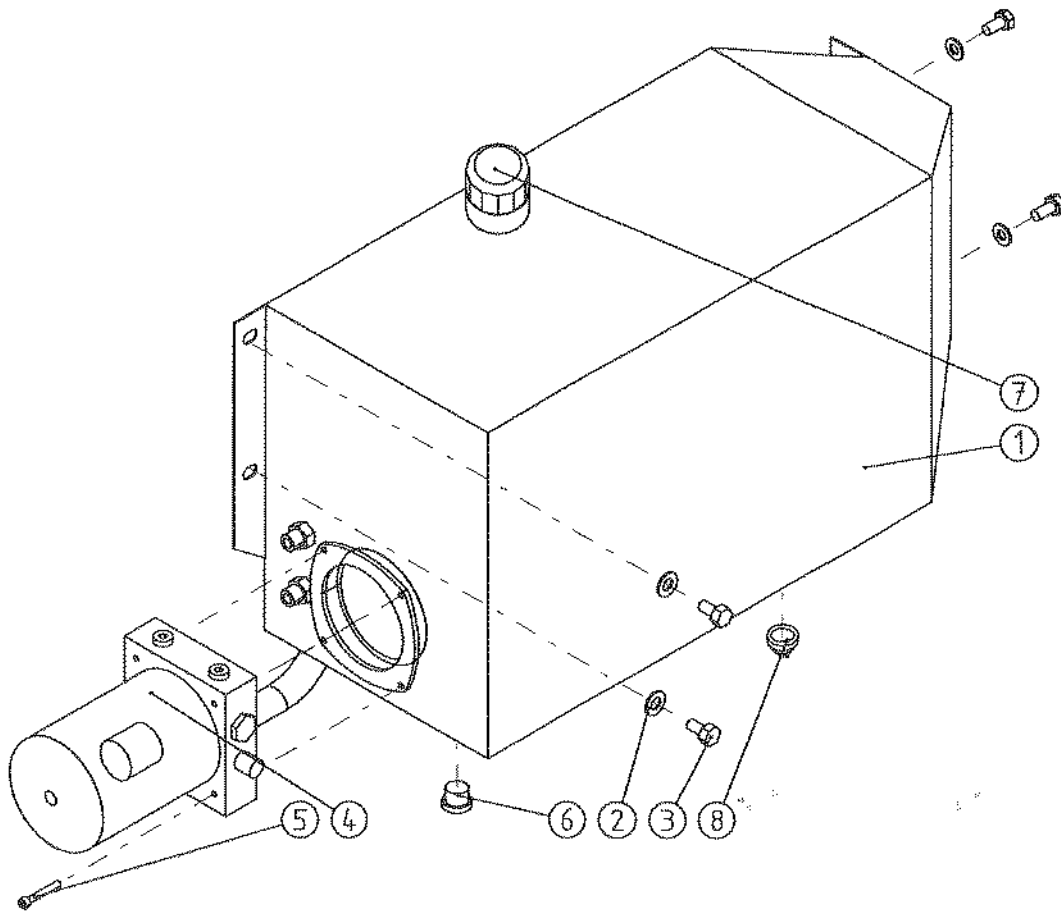
| Pos.<br>Item. | Varaosanumero<br>Spare part# | Nimike \ Description   | Kpl<br>Pcs |
|---------------|------------------------------|--|------------|
| 1-13          | 21040779                     | Vakaajan ohjauksylinterin varustus \ Master cylinder for levelling, complete | 1          |
| 1             | 28570001                     | Vakaajan ohj. Sylinderi \ Control cylinder for levelling                     | 1          |
| 2             | 3120578                      | Paineenrajoitus venttiili \ Pressure relief valve PARKER V-FI-10275-350 bar  | 1          |
| 3             | 3120577                      | Venttiilin O3 tason kansi \ Hood for valve O3 VICKERS dgma-3-B-1             | 1          |
| 4             | 3010635                      | Kuusiokoloruuvi \ Allen hd. Screw M5x60 12.9 DIN 912                         | 4          |
| 6             | 3090208                      | Kuusiokolotulppa \ Allen hd. Plug HF-R1/8                                    | 2          |
| 7             | 3090211                      | Kuusiokolotulppa \ Allen hd. Plug HF-R1/4                                    | 2          |
| 9             | 3110041                      | Tiiviste \ Seal USIT R1/4  | 3          |
| 10            | 3090158                      | Kaksoisnippa \ Adapter O4000-04  | 2          |
| 11            | 21040780                     | HD-putki \ Hydraulic pipe  | 1          |
| 12            | 3090272                      | Suoraperusliitin \ Adapter BL-08R  | 1          |
| 13            | 3110727                      | O-rengas / O-ring 9.25x1.78 90 Sh  | 8          |

## 5.2.1 Vakaajasynterinin ohjasynterini \ Master cylinder for levelling 50/30-200



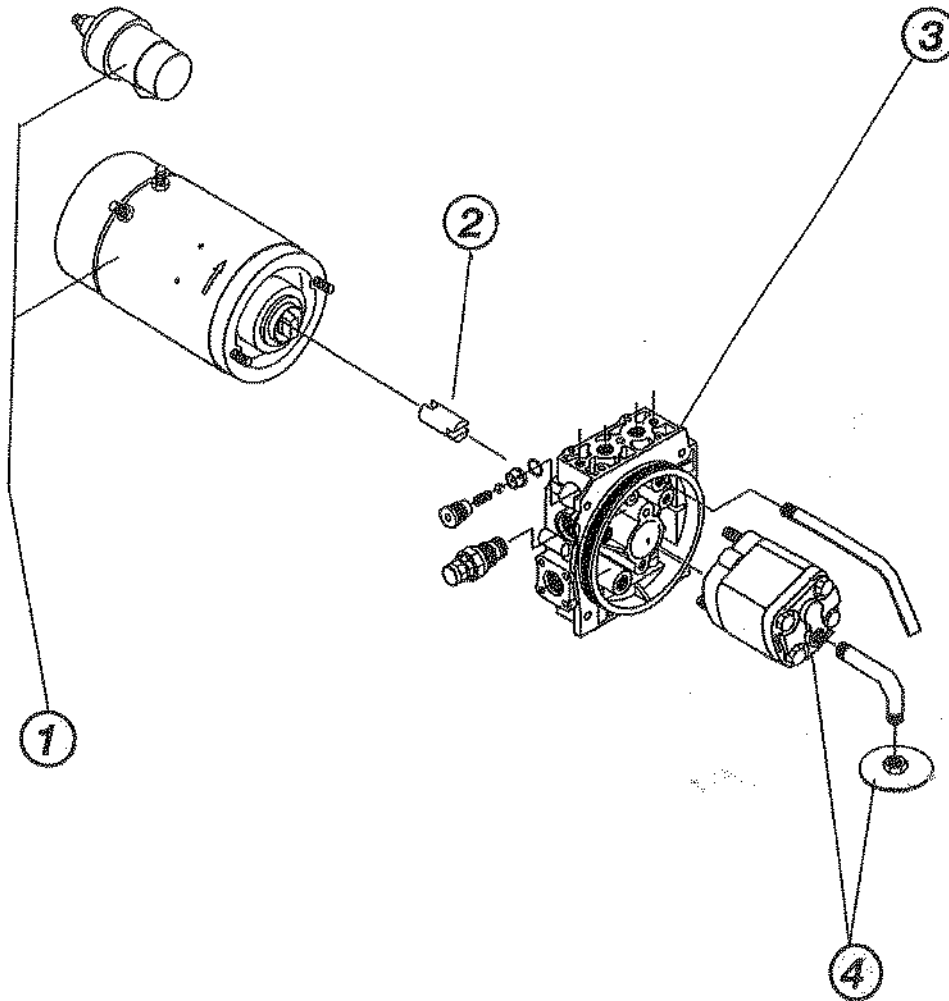
| Pos.<br>Item. | Varaosanumero<br>Spare part# | Nimike \ Description   | Kpl<br>Pcs |
|---------------|------------------------------|--|------------|
| 1-14          | 28570001                     | Vakaajasynterinin ohj. Sylinteri \ Master cylinder for levelling | 1          |
| 1             | 3110676                      | Männän tiiviste \ Piston seal SIMKO 300 50/34.5x6                | 1          |
| 2             | 3110014                      | O-rengas \ O-ring 70 sh 19.2x3                                   | 1          |
| 3             | 3110015                      | O-rengas \ O-ring 90 sh 44.05x3.53                               | 1          |
| 4             | 3110030                      | Varren tiiviste \ Seal RS 30/40x7.5 L                            | 1          |
| 5             | 3110027                      | Luovutin \ Wiper PW 30   | 1          |
| 6             | 3110677                      | Männän ohjain \ Piston guide 50/44x10                            | 2          |
| 1-6           | 3110747                      | Tiiviste sarja \ Seal kit 50/30                                  | 1          |
| 7             | 3020009                      | Kuusiomutteri \ Hex. nut M20 nyloc DIN 985                       | 1          |
| 8             | 28570201                     | Mäntä \ Piston   | 1          |
| 9             | 28570101                     | Sylinteriputki \ Barrel  | 1          |
| 10            | 28246202                     | Luovutin \ Gland   | 1          |
| 11            | 28570204                     | Männänvarsi \ Piston rod, master cylinder                        | 1          |
| 12            | 3100007                      | Nivellaakeri \ Spherical bearing GE 30 ES                        | 2          |
| 13            | 3050003                      | Rasvanippa \ Grease fitting M8                                   | 2          |
| 14            | 3010175                      | Pidätinruuvi \ Lockscrew M8x10 DIN 914                           | 1          |

### 5.3 Hydraulijääljysäilön varustelu \ Hydraulic oiltank assy



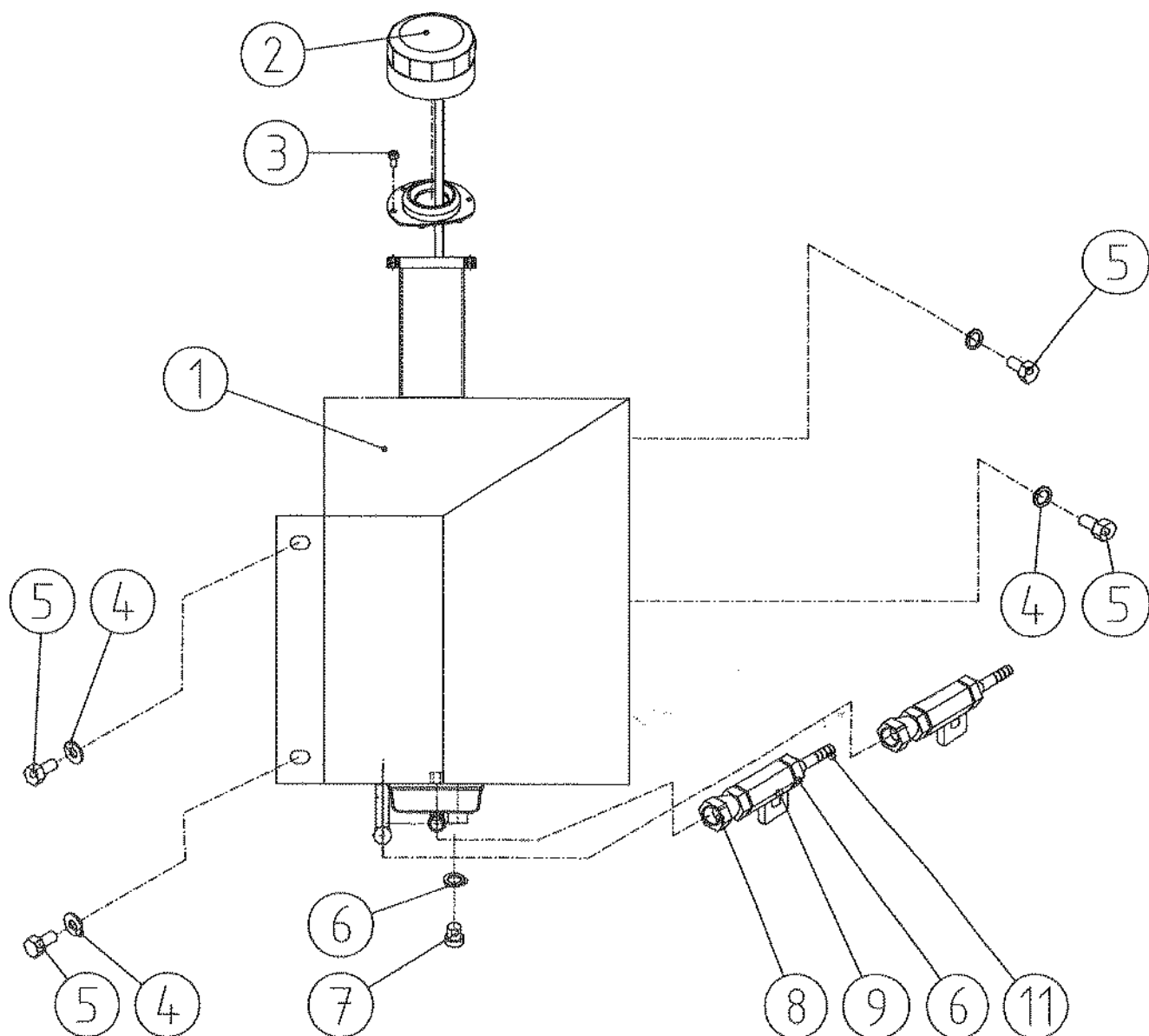
| Pos.<br>Item. | Varaosanumero<br>Spare part# | Nimike \ Description   | Kpl<br>Pcs |
|---------------|------------------------------|--|------------|
| 1-8           | 21042434                     | HD-öljysäiliö, koottuna \ Hydraulic oiltank, assy  | 1          |
| 1             | 21042433                     | Säiliö \ Tank  | 1          |
| 2             | 3010062                      | Kuusioruuvi \ Hex. screw M10x20 8.8 DIN 933  | 4          |
| 3             | 3030022                      | Jousialuslevy \ Washer M10 DIN 127   | 4          |
| 4             | 3160235                      | Hydraulikoneikko, varusteltu \ Hydraulic pump, assy OS-K 1/C102/B/0-E31/A1.Z 230 bar / 12 GH / -01 / G00 | 1          |
| 5             | 3010583                      | Kuusiokoloruuvi \ Allen hd. screw M6x40 8.8 DIN 912  | 4          |
| 6             | 3090212                      | Kuusiokolotulppa \ Allen hd. Plug HF-1/2   | 1          |
| 7             | 21042788                     | Huohotinkorkki \ Filter cap with breather  | 1          |
| 8             | 3090565                      | Sisäkierretulppa \ Plug R3/4   | 1          |

### 5.4 Hydraulikoneikon varustelu / Hydraulic pump, complete



| Pos.<br>Item. | Varaosanumero<br>Spare part# | Nimike \ Description  | Kpl<br>Pcs |
|---------------|------------------------------|---|------------|
| 1-4           | 3160235                      | HD-koneikko kok. \ Hydraulic pump, assy K1/C102-B0/E31/A1.Z(230bar)12GH/-01/G00 | 1          |
| 1             |                              | Moottori \ Motor DC 12 V 1600 W 2300 rpm  | 1          |
| 2             |                              | Kytin \ Clutch element  | 1          |
| 3             |                              | Väliosa \ Central manifold, relief valve (p=190 bar)                            | 1          |
| 4             |                              | Pumppu \ Pump (Q=1.6 cm <sup>3</sup> /r)  | 1          |

## 5.5 Polttoainesäiliön varustelu \ Fuel tank assy



| Pos.<br>Item. | Varaosanumero<br>Spare part# | Nimike \ Description  | Kpl<br>Pcs |
|---------------|------------------------------|---|------------|
| 1-11          | 21042429                     | Polttoainesäiliö, koottuna \ Fuel tank, assy                | 1          |
| 1             | 21042686                     | Säiliö \ Tank   | 1          |
| 2             | 21036464                     | Täyttökorkki \ Filler cap                                   | 1          |
| 3             | 3010478                      | Kuusioruuvi \ Hex. screw M5x10 8.8 zn DIN 933               | 6          |
| 4             | 3030118                      | Korilaatta \ Washer M10 DIN 9021                            | 4          |
| 5             | 3010062                      | Kuusioruuvi \ Hex. screw M10x20 8.8 DIN 933                 | 4          |
| 6             | 3030124                      | Kuparitiiviste \ Copper seal KUT. 13 R1/4                   | 5          |
| 7             | 21036259                     | Kuusiokolotulppa \ Allen hd. Plug R1/4                      | 1          |
| 8             | 3090228                      | Yhdysnipa \ Adapter 04010-04-04                             | 2          |
| 9             | 3120410                      | Pallohana \ Ball tap 31-KMT-04                              | 2          |
| 11            | 3090540                      | Liitin, sisäosa \ Connector, inner part 570120-04 R1/4-R1/4 | 2          |

**6. POIKITTAISAKSELIT, PYÖRÄNAVAT, OHJAUSSYLINTERIT \ AXELS, WHEEL HUBS, STEERING CYLINDERS**

**6.1 Poikittaiskeinuakseli \ Oscillating axle**

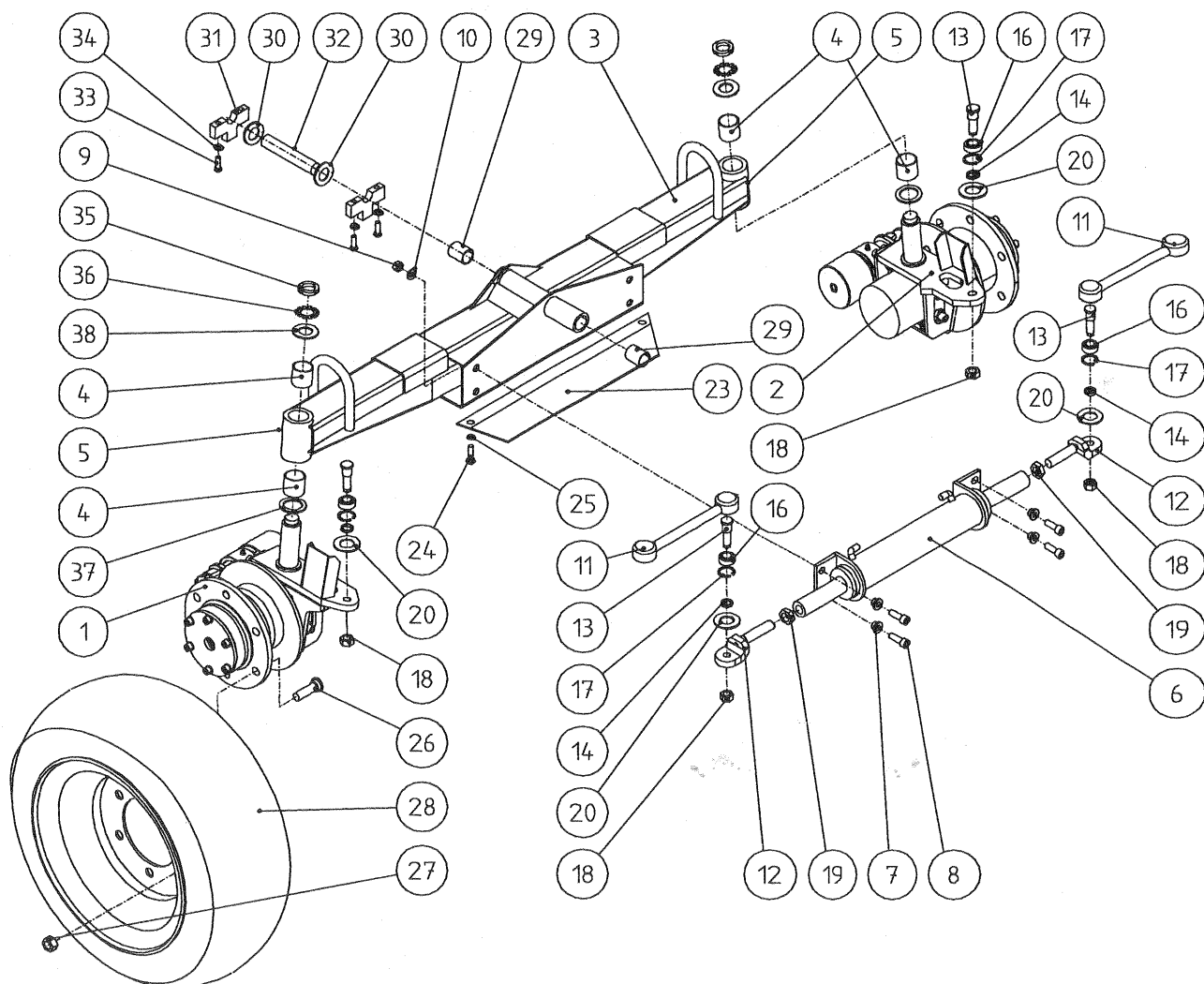
**6.2 Poikittaisakseli \ Dead axle**

**6.3 Ohjaussylinteri \ Steering cylinder**

**6.4 Pyörännapa, oikea/vasen \ Wheel hub, right/left**

**6.4.1 Jarrusylinteri \ Brake cylinder**

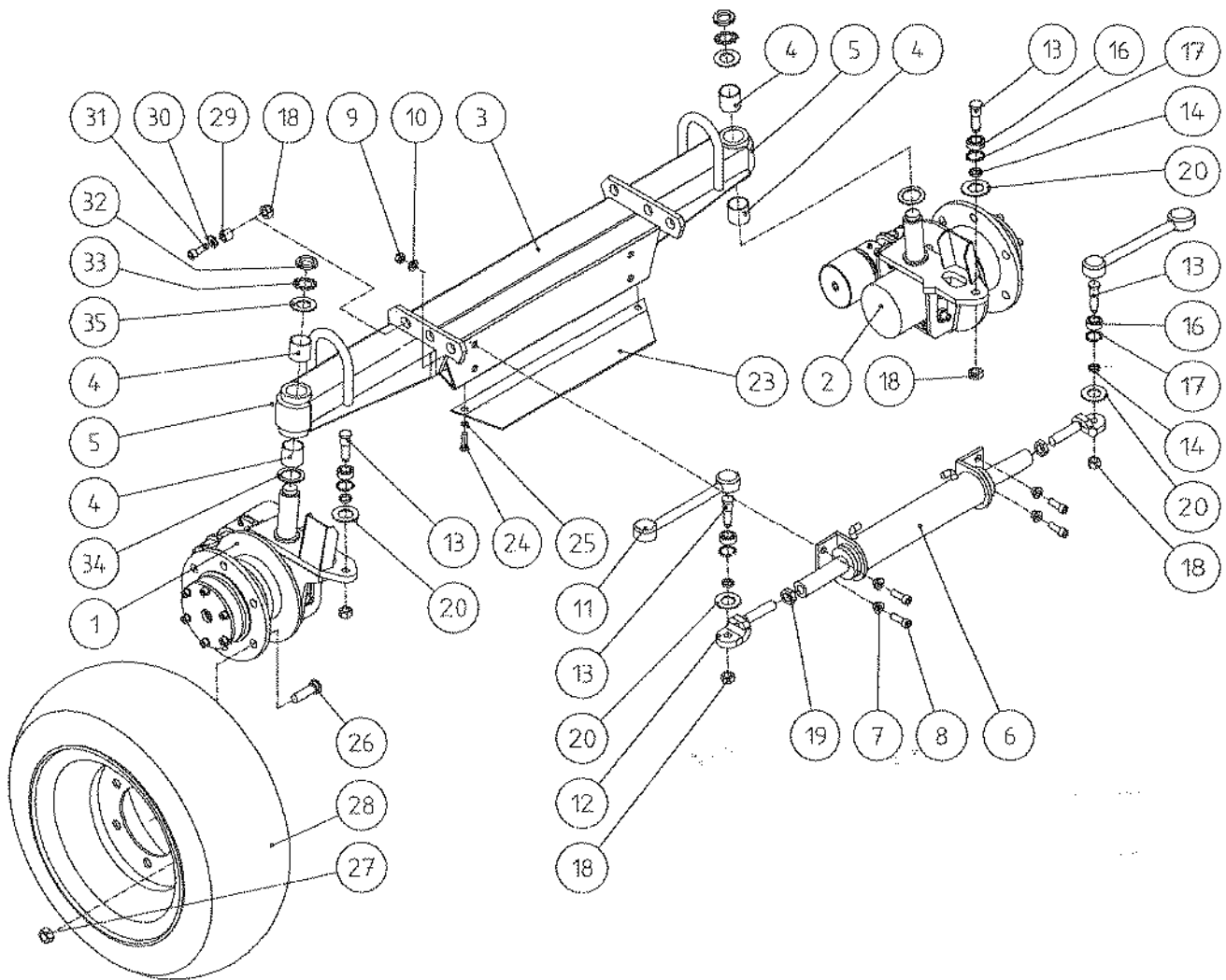
## 6.1 Poikittaiskeinuakseli \ Oscillating axle



| Pos.<br>Item. | Varaosanumero<br>Spare part# | Nimike \ Description   | Kpl<br>Pcs |
|---------------|------------------------------|--|------------|
| 1-38          | 21040590                     | Poikittaiskeinuakseli \ Oscillating axle                     | 1          |
| 1             | 21040509                     | Pyörännapa jarrullinen, oikea \ Wheel hub with brakes, right | 1          |
| 2             | 21040850                     | Pyörännapa jarrullinen, vasen \ Wheel hub with brakes, left  | 1          |
| 3             | 21036490                     | Poikittaiskeinuakseli \ Oscillating axle                     | 1          |
| 4             | 3100313                      | Liukulaakeri \ Bushing 4040 WB 800                           | 4          |
| 5             | 3050003                      | Rasvanippa \ Grease fitting M8                               | 2          |
| 6             | 28464001                     | Ohjaussyylinteri \ Steering cylinder                         | 1          |
| 7             | 21035396                     | Ohjainholkki \ Guidance, d=12 mm                             | 4          |
| 8             | 3010260                      | Kuusioskoloruuvi \ Allen hd. Screw M12x35 8.8 DIN 912        | 4          |
| 9             | 3020005                      | Kuusiomutteri \ Hex. nut M12 nyloc DIN 985                   | 4          |
| 10            | 3030047                      | Aluslaatta \ Washer M12 DIN 126                              | 4          |
| 11            | 21036491                     | Raidetanko \ Connecting rod, steering                        | 2          |
| 12            | 21035398                     | Väliskappale \ Fitting piece                                 | 2          |
| 13            | 21035399                     | Akseli \ Pin M16   | 4          |
| 14            | 21035400                     | Vaste \ Washer   | 4          |
| 16            | 3100228                      | Nivellaakeri \ Spherical bearing GE 20 ES                    | 4          |
| 17            | 3060047                      | Pidätinrenkas \ Circlip 35x1.5 DIN472                        | 4          |
| 18            | 3020010                      | Kuusiomutteri \ Hex. nut M16 DIN 985 nyloc                   | 4          |
| 19            | 3020014                      | Kuusiomutteri \ Hex. nut M20 DIN 936                         | 2          |

|    |          |  |    |
|----|----------|--|----|
| 20 | 3030006  | Aluslevy \ Washer M16 DIN 126                        | 4  |
| 23 | 21035402 | Suoja \ Shelter plate                                | 1  |
| 24 | 3010062  | Kuusioruuvi \ Hex. screw M10x20 8.8 DIN 933          | 2  |
| 25 | 3030022  | Jousialuslevy \ Washer M10 DIN 127                   | 2  |
| 26 | 3010133  | Pyöränpultti \ Bolt M18x1.5-55                       | 12 |
| 27 | 3020067  | Pyöränmutteri \ Hex. nut M18x1.5 P8                  | 12 |
| 28 | 3300508  | Vanne+rengas \ Wheel+tyre 10/75-15.3 M159 8pr        | 2  |
| 29 | 3100221  | Liukulaakeri \ Bushing 3040 WB 800                   | 2  |
| 30 | 21035405 | Vaste \ Washer JM 5-15 AP 61/18-3 DIN 1716           | 2  |
| 31 | 21035721 | Kiinnityskorvake \ Fastening clamp, oscillating axle | 2  |
| 32 | 21035406 | Akseli \ Axle Pin d=30                               | 1  |
| 33 | 3010580  | Kuusiakolaruuvi \ Allen hd. Screw M12x50 8.8 DIN 912 | 4  |
| 34 | 3030018  | Jousialuslevy \ Washer M12 DIN 127                   | 4  |
| 35 | 3020098  | Vetomutteri \ Collar nut KM6 M30                     | 2  |
| 36 | 3030092  | Varmistinlaatta \ Lock washer MB6                    | 2  |
| 37 | 21035416 | Painelevy \ Thrust plate 57/40,2 x 3                 | 2  |
| 38 | 21035417 | Painelevy \ Thrust plate 56/31 x 3                   | 2  |

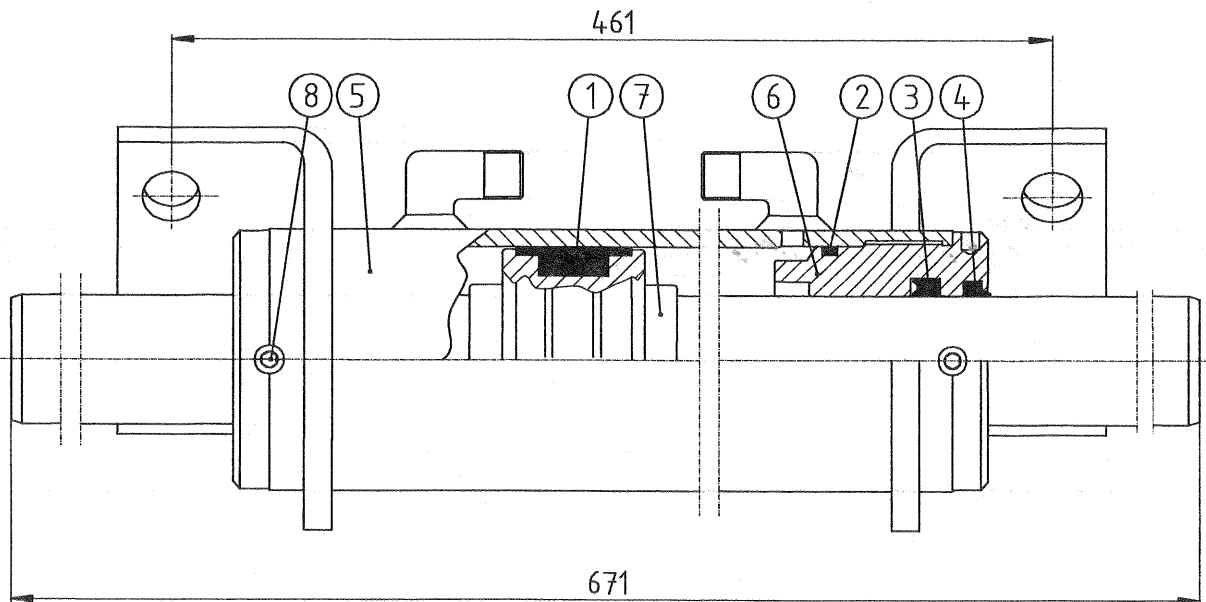
## 6.2 Poikittaisakseli \ Dead axle, assy



| Pos.<br>Item. | Varaosanumero<br>Spare part# | Nimike \ Description   | Kpl<br>Pcs |
|---------------|------------------------------|--|------------|
| 1-35          | 21040591                     | Poikittaisakseli \ Dead axle, assy                           | 1          |
| 1             | 21040509                     | Pyörännapa jarrullinen, oikea \ Wheel hub with brakes, right | 1          |
| 2             | 21040850                     | Pyörännapa jarrullinen, vasen \ Wheel hub with brakes, left  | 1          |
| 3             | 21040499                     | Poikittaisakseli \ Dead axle                                 | 1          |
| 4             | 3100313                      | Liukulaakeri \ Bushing 4040 WB 800                           | 4          |
| 5             | 3050003                      | Rasvanippa \ Grease fitting M8                               | 2          |
| 6             | 28464001                     | Ohjaussyylinteri \ Steering cylinder 63/36                   | 1          |
| 7             | 21035396                     | Ohjainholkki \ Guidance d=12 mm                              | 4          |
| 8             | 3010260                      | Kuusiokoloruuvi \ Allen hd. Screw M12x35 8.8 DIN 912         | 4          |
| 9             | 3020005                      | Kuusiomutteri \ Hex. nut M12 nyloc DIN 985                   | 4          |
| 10            | 3030047                      | Aluslaatta \ Washer M12 DIN 126                              | 4          |
| 11            | 21036491                     | Raidetanko \ Connecting rod                                  | 2          |
| 12            | 21035398                     | Välikappale \ Fitting piece                                  | 2          |
| 13            | 21035399                     | Akseli \ Axle  | 4          |
| 14            | 21035400                     | Vaste \ Washer   | 4          |
| 16            | 3100228                      | Nivellaakeri \ Spherical bearing GE 20 ES                    | 4          |
| 17            | 3060047                      | Pidätinrenkas \ Circlip 35x1.5 DIN472                        | 4          |
| 18            | 3020010                      | Kuusiomutteri \ Hex. nut M16 DIN 985                         | 10         |
| 19            | 3020014                      | Kuusiomutteri \ Hex. nut M20 DIN 936                         | 2          |

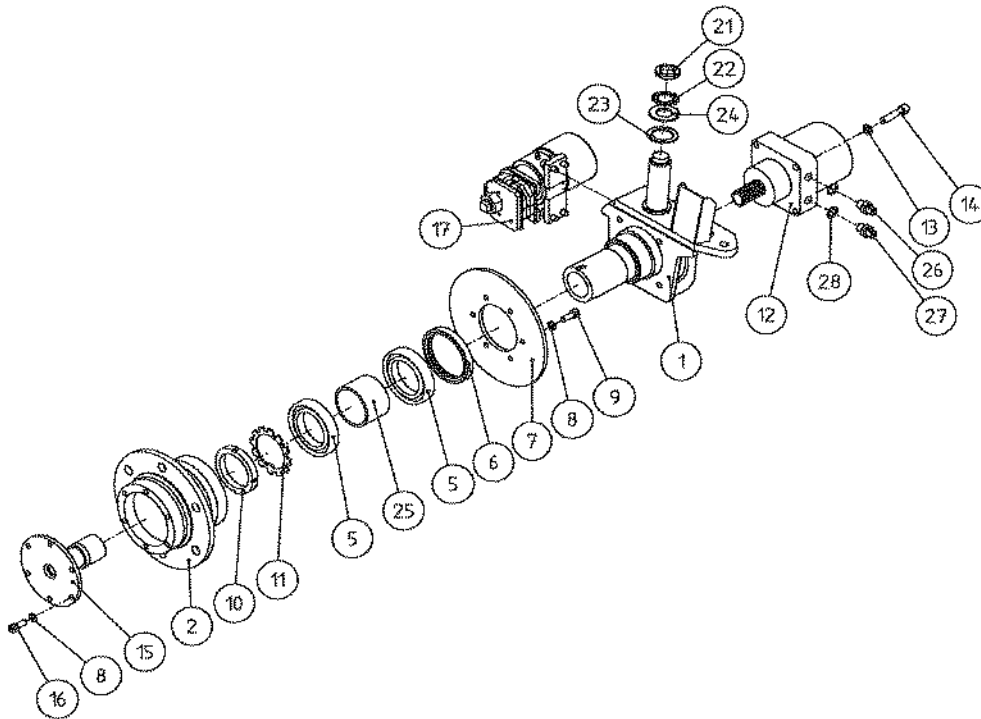
|    |          |   |    |
|----|----------|---|----|
| 20 | 3030006  | Aluslevy \ Washer M16 DIN 126                 | 4  |
| 23 | 21035402 | Suoja \ Shelter plate                         | 1  |
| 24 | 3010062  | Kuusioruuvi \ Hex. screw M10x20 8.8 DIN 933   | 2  |
| 25 | 3030022  | Jousialuslevy \ Washer M10 DIN 127            | 2  |
| 26 | 3010133  | Pyöränpultti \ Bolt KR M18x1.5-55             | 12 |
| 27 | 3020067  | Pyöränmutteri \ Hex. nut M18x1.5 P8           | 12 |
| 28 | 3300508  | Vanne+rengas \ Wheel+tyre 10/75-15.3 M159 8pr | 2  |
| 29 | 21035401 | Holkki \ Guidance d=16 mm                     | 6  |
| 30 | 3030007  | Jousialuslevy \ Washer M16 DIN 127            | 6  |
| 31 | 3010179  | Kuusioruuvi \ Hex. screw M16x60 10.9 DIN 931  | 6  |
| 32 | 3020098  | Vetomutteri \ Collar nut KM6 M30              | 2  |
| 33 | 3030092  | Varmistinlaatta \ Lock washer MB6             | 2  |
| 34 | 21035416 | Painelevy \ Thrust plate 57/40,2 x 3          | 2  |
| 35 | 21035417 | Painelevy \ Thrust plate 56/31 x 3            | 2  |

### 6.3 Ohjaussylinteri \ Steering cylinder 63/36-250



| Pos.<br>Item. | Varaosanumero<br>Spare part# | Nimike \ Description                        | Kpl<br>Pcs |
|---------------|------------------------------|---|------------|
| 1-8           | 28464001                     | Ohjaussylinteri koottu \ Cylinder assy      | 1          |
| 1             | 3110002                      | Männän tiiviste \ Piston seal DBM 63/47x19  | 1          |
| 2             | 3110004                      | O-rengas \ O-ring 59.3 x 3 90shore          | 2          |
| 3             | 3110005                      | Varren tiiviste \ Rod seal 36/46x8          | 2          |
| 4             | 3110006                      | Luovutin \ Wiper P6-36                      | 2          |
| 1-4           | 3110751                      | Tiivistesarja \ Seal kit 63/36              | 1          |
| 5             | 28464101                     | Sylinteriputki \ Barrel, d=63               | 1          |
| 6             | 28412202                     | Ohjari \ Gland 63/36                        | 2          |
| 7             | 28412204                     | Varsi+mäntä \ Rod+piston (=Piston rod assy) | 1          |
| 8             | 3010175                      | Pidätinruuvi \ Lockscrew M8x10 DIN 914      | 2          |

## 6.4 Pyörännapa, oikea/vasen \ Wheel hub, right/left

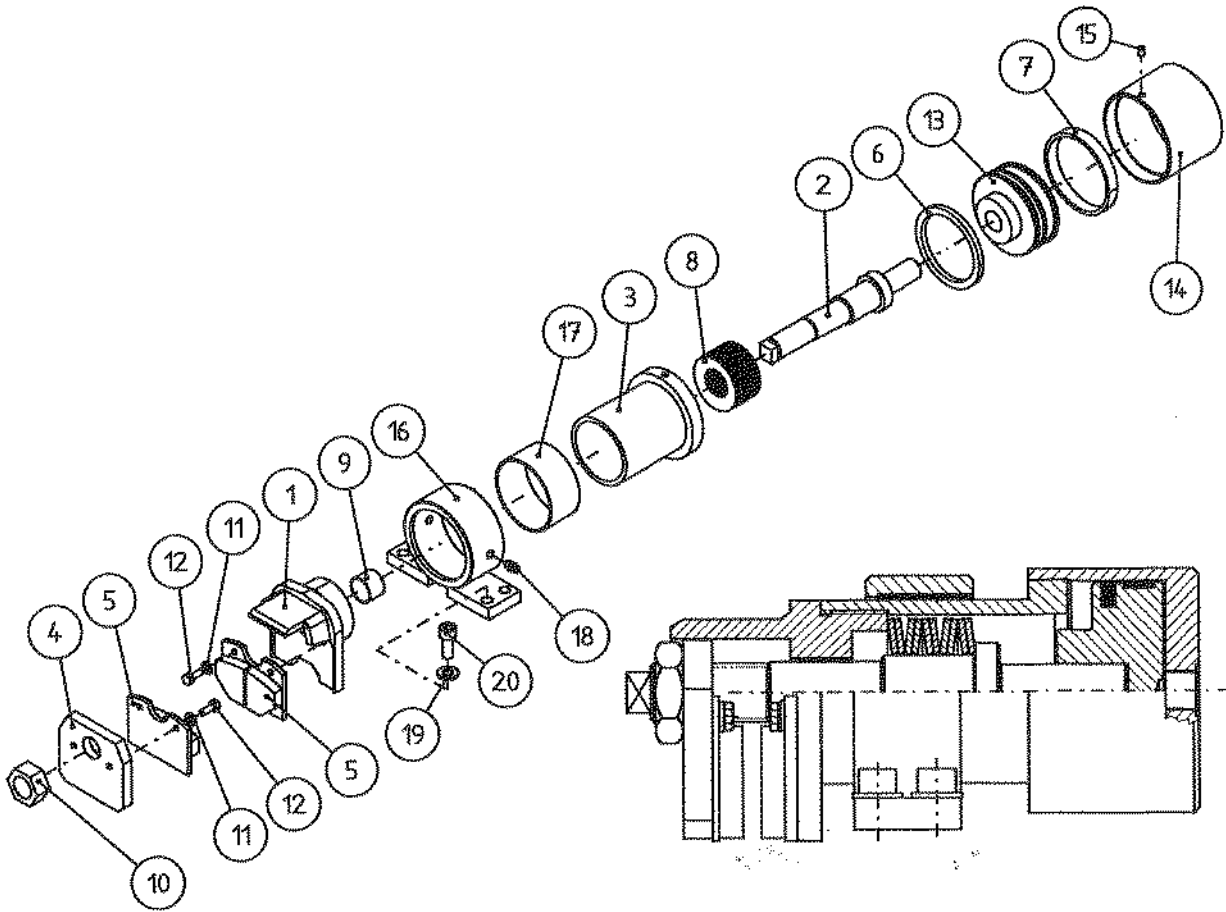


Kuvassa oikeanpuoleinen.

Right wheel hub here exposed

| Pos.<br>Item. | Varaosanumero<br>Spare part# | Nimike \ Description                                   | Kpl<br>Pcs |
|---------------|------------------------------|--|------------|
| 1-28          | 21040509                     | Pyörännapa, oikea \ Wheel hub, right assy              | 1          |
| 1-28          | 21040850                     | Pyörännapa, vasen \ Wheel hub, left assy               | 1          |
| 1             | 2103 6024                    | Runko, oikea \ Frame, right (exposed)                  | 1          |
| 1             | 2103 6968                    | Runko, vasen \ Frame, left                             | 1          |
| 2             | 2103 5408                    | Pyörän napa \ Wheel hub                                | 1          |
| 5             | 310 0229                     | Urakuulalaakeri \ Ball bearing 6015 (75 x 115 x 20)    | 2          |
| 6             | 311 0517                     | Akselitiviste \ Seal BASL 95/115x13                    | 1          |
| 7             | 2103 5409                    | Jarrulevy \ Brake disc                                 | 1          |
| 8             | 303 0022                     | Jousialuslevy \ Washer M10 DIN 127                     | 16         |
| 9             | 301 0283                     | Kuusiokoloruuvi \ Allen hd screw M10 x 25 12.9 DIN 912 | 10         |
| 10            | 302 0123                     | Vetomutteri \ Collar nut KM15                          | 1          |
| 11            | 303 0112                     | Varmistinlaatta \ Lock washer MB15                     | 1          |
| 12            | 316 0189                     | Hydraulimoottori \ Hydraulic motor WHITE RE 2607050    | 1          |
| 13            | 303 0018                     | Jousialuslevy \ Washer M12 DIN 127                     | 4          |
| 14            | 301 0580                     | Kuusiokoloruuvi \ Allen hd screw M12x50 8.8 DIN 912    | 4          |
| 15            | 2103 5412                    | Vetoakseli \ Drive shaft                               | 1          |
| 16            | 301 0581                     | Kuusioruuvi \ Hex. screw M10x25 10.9 DIN 933           | 6          |
| 17            | 2103 6785                    | Jarrusylinteri \ Brake cylinder D=90 mm                | 1          |
| 21            | 302 0098                     | Vetomutteri \ Collar nut KM6 M30                       | 1          |
| 22            | 303 0092                     | Varmistinlaatta \ Lock washer MB6                      | 1          |
| 23            | 2103 5416                    | Painelevy \ Thrust plate 57/40,2 x 3                   | 1          |
| 24            | 2103 5417                    | Painelevy \ Thrust plate 56/31 x 3                     | 1          |
| 25            | 2103 5418                    | Väliputki \ Guide bushing                              | 1          |
| 26            | 2103 5965                    | Nippa \ Adapter R3/8"- 7/8" UNF L=32                   | 1          |
| 27            | 2103 5966                    | Nippa \ Adapter R3/8"- 7/8" UNF L=36                   | 1          |

## 6.4.1 Jarrusylinteri \ Brake cylinder



| Pos.<br>Item. | Varaosanumero<br>Spare part# | Nimike \ Description                                 | Kpl<br>Pcs |
|---------------|------------------------------|--|------------|
| 1-20          | 21036785                     | Jarrusylinteri koottu \ Brake cylinder assy          | 1          |
| 1             | 21036019                     | Runko \ Frame, brake pad                             | 1          |
| 2             | 21036789                     | Varsi \ Rod  | 1          |
| 3             | 21036790                     | Putki \ Pipe   | 1          |
| 4             | 21035435                     | Jarrusatula \ Brake caliper                          | 1          |
| 5             | 21035436                     | Jarrupala \ Brake pad                                | 2          |
| 6             | 3110688                      | Männäntiiviste \ Seal SIMKO 300 90/74.5x6            | 1          |
| 7             | 3110397                      | Ohjainrenkas \ Ring E/PWR 90/84x13                   | 1          |
| 8             | 3300518                      | Lautasjousi \ Cup spring 60/30,5x2,75 DIN 2093       | 10         |
| 9             | 3100230                      | Liukulaakeri \ Bushing PM2520 DX                     | 1          |
| 10            | 3020017                      | Kuusiomutteri \ Hex. nut M24 DIN 936                 | 1          |
| 11            | 3030067                      | Jousialuslevy \ Washer M6 DIN 127                    | 4          |
| 12            | 3010238                      | Kuusiokoloruuvi \ Allen hd screw M6x16 Din 912       | 4          |
| 13            | 21036791                     | Mäntä \ Piston d=90                                  | 1          |
| 14            | 21036787                     | Sylinteriputki \ Barrel D=90                         | 1          |
| 15            | 3010264                      | Kuusiokolopidätinruuvi \ Lockscrew M6x8 8.8 DIN 913  | 1          |
| 16            | 21036020                     | Jarrurunko \ Brake frame                             | 1          |
| 17            | 3100244                      | Liukulaakeri \ Bushing PM7540 DX                     | 1          |
| 18            | 3050003                      | Rasvanippa \ Grease fitting M8                       | 1          |
| 19            | 3030022                      | Jousialuslevy \ Washer M10 DIN 127                   | 4          |
| 20            | 3010283                      | Kuusiokoloruuvi \ Allen hd screw M10x25 DIN 912 12.9 | 4          |

## **7. MOOTTORIT \ ENGINES**

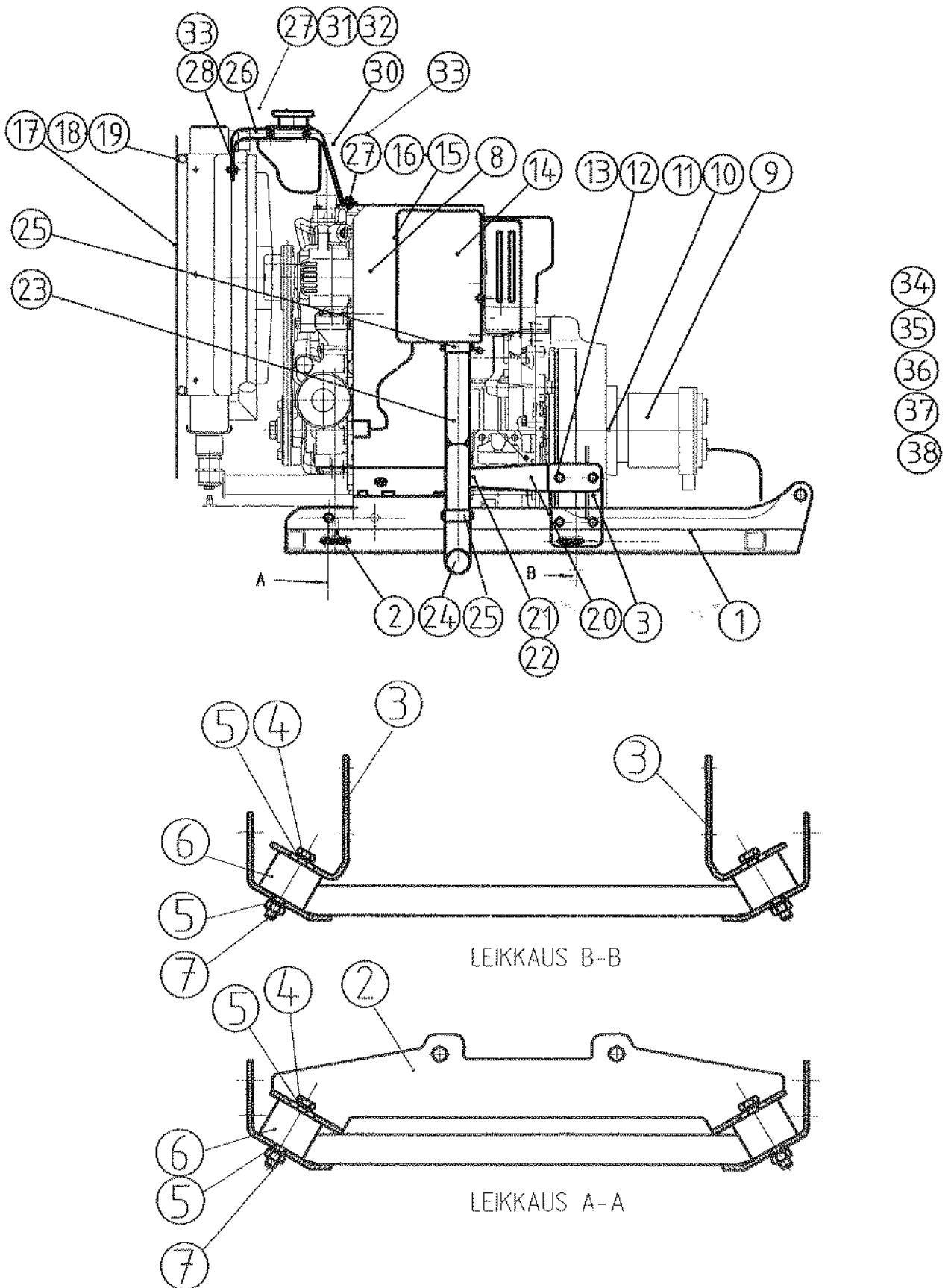
**7.1 Diesel moottori (Lombardini) \ Diesel engine (Lombardini)**

**7.2 Moottori (Kohler) \ Engine (Kohler)**

**7.3 Moottorin kierrosnopeuden säädin \ Engine rotation speed controller**

**7.3.1 Kierrostensätösylinteri \ Cylinder of rotation speed controller**

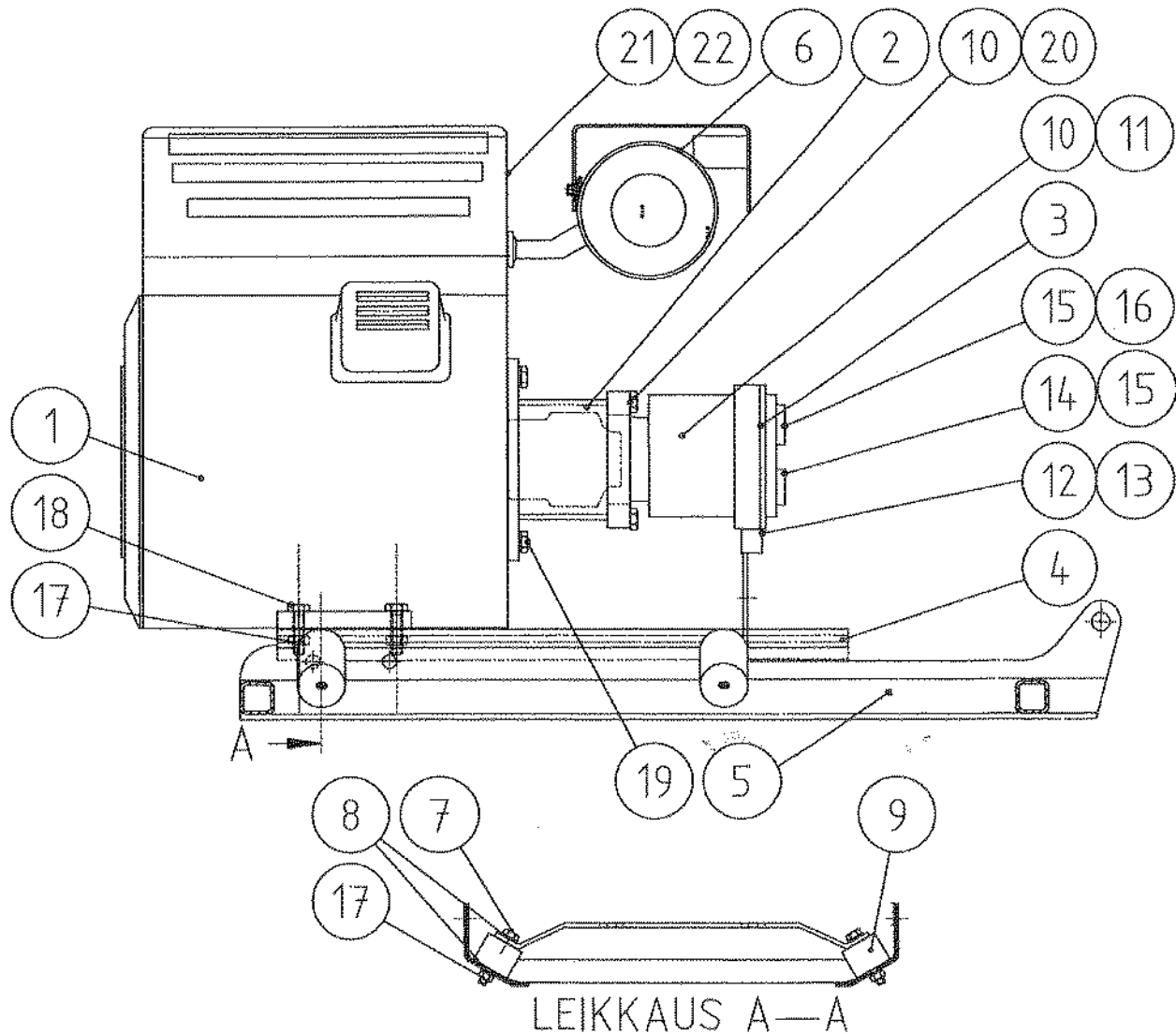
**7.1 DIESEL MOOTTORI (LOMBARDINI) \ DIESEL ENGINE (LOMBARDINI)**



Suodattimet \ Filters 34-38

| Pos. \<br>Item | Varaosanumero \<br>Spare part | Nimike \ Description  | Kpl \<br>Pcs |
|----------------|-------------------------------|---|--------------|
| 1-29           | 21042463                      | Diesel moottori, varustelu \ Diesel engine, complete<br>LOMBARDINI LDW 1003 | 1            |
| 1              | 21042406                      | Moottorin peti Lombardini \ Engine mounting                                 | 1            |
| 2              | 21042407                      | Etukorvake \ Bracket, front   | 1            |
| 3              | 21042408                      | Takakorvake \ Bracket, rear   | 2            |
| 4              | 3010433                       | Kuusioruuvi \ Hex. screw M10x80 8.8 zn DIN931                               | 4            |
| 5              | 3030022                       | Jousialuslevy \ Spring washer M10 zn DIN127                                 | 10           |
| 6              | 3300552                       | Kumityyny \ Rubber mounting 50x45 M10-8E                                    | 4            |
| 7              | 3020004                       | Kuusiomutteri \ Hex. nut M10 zn DIN 985                                     | 4            |
| 8              | 3300874                       | Dieselm. Lombardini \ Engine LDW 1003 FOCS K 3A1821                         | 1            |
| 9              | 3160190                       | HD-pumppu \ Hydraulic pump A10VS010DFR1/52R-PKC64NO                         | 1            |
| 10             | 3010099                       | Kuusioruuvi \ Hex. screw M10x25 8.8 zn DIN 933                              | 2            |
| 12             | 3010442                       | Kuusioruuvi \ Hex. screw M12x25 8.8 zn DIN 933                              | 10           |
| 13             | 3030018                       | Jousialuslevy \ Spring washer M12 zn DIN 127                                | 10           |
| 14             | 21042707                      | Pakop. suojaipelti \ Plate, manifold cover                                  | 1            |
| 15             | 3010196                       | Kuusioruuvi \ Hex. screw M6x20 8.8 zn DIN 933                               | 4            |
| 16             | 3030067                       | Jousialuslevy \ Spring washer M6 zn DIN 127                                 | 4            |
| 17             | 21042651                      | Kehäpelti \ Plate, cooler side  | 1            |
| 18             | 3010043                       | Kuusioruuvi \ Hex. screw M6x10 zn DIN 933                                   | 6            |
| 20             | 21042799                      | Pakoputken kannatin \ Supporter, exhaustpipe                                | 1            |
| 21             | 3010090                       | Kuusioruuvi \ Hex. screw M8x16 zn 8.8 DIN 933                               | 1            |
| 22             | 3020001                       | Kuusiomutteri \ Hex. nut M8 zn DIN 985                                      | 1            |
| 23             | 21042800                      | Pakoputki \ Exhaust pipe  | 1            |
| 24             | 21040794                      | Käyrä \ Curved pipe   | 1            |
| 25             | 3090968                       | Kiristin \ Clamp 201-40   | 2            |
| 26             | 21042652                      | Paisuntasäiliön tuki \ Support of surge tank                                | 1            |
| 27             | 3010405                       | Kuusioruuvi \ Hex. screw M6x45 8.8 zn DIN 931                               | 2            |
| 28             | 3010461                       | Kuusiookoloruuvi \ Allen hd screw M6x12 8.8 zn DIN 912                      | 1            |
| 30             | 21042738                      | Moottorin pyörimisnopeuden säädin/Rotation speed controller                 | 1            |
| 31             | 21042811                      | Väliholkki \ Shim ring  | 1            |
| 32             | 3030025                       | Aluslevy \ Washer M8 zn DIN 126   | 1            |
| 33             | 3030067                       | Jousialuslevy \ Spring washer M6 DIN 127                                    | 2            |
|                |                               | SUODATTIMET \ FILTERS   |              |
| 34             | L045283                       | Polttoainesuodatin \ Fuel filter element, (Lombardini)                      | 1            |
| 35             | L107107                       | Moottoriöljysuodatin \ Oil filter element, (Lombardini)                     | 1            |
| 36             | L124104                       | Ilmasuodatin \ Air filter element, (Lombardini)                             | 1            |
| 37             | 3090877                       | Painesuodinpatruuna \ Pressure filter element, (hydraulic)                  | 1            |
| 38             | 3090878                       | Paluusuo dipatruuna \ Return filter element, (hydraulic)                    | 1            |

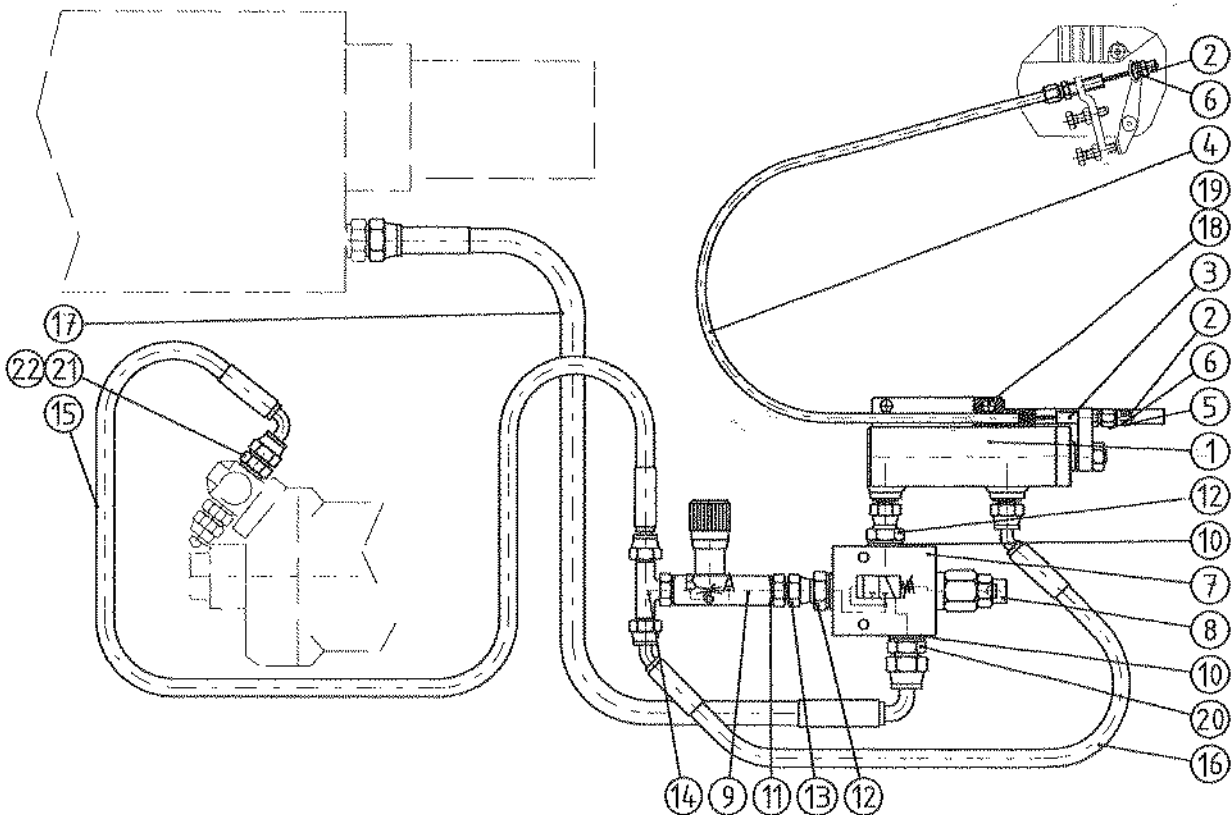
## 7.2 MOOTTORI (KOHLER) \ ENGINE (KOHLER COMMAND)



| Pos. \ Item | Varaosanumero \ Spare part | Nimike \ Description                                   | Kpl \ Pcs |
|-------------|----------------------------|--|-----------|
| 1-22        | 21042710                   | Moottori varustelu \ Engine assy KOHLER                | 1         |
| 1           | 3300833                    | Moottori \ Engine KOHLER COMMAND 25                    | 1         |
| 2           | 21035930                   | Pumpun kiinnityslaippa / Pump mounting flange          | 1         |
| 3           | 3160190                    | HD-pumppu \ Hd-pump A10VS010DFR1/52R-PKC64NO           | 1         |
| 4           | 21042706                   | Moottorin peti \ Engine mounting                       | 1         |
| 5           | 21042406                   | Moottorin peti Lombardini \ Engine mounting Lombardini | 1         |
| 6           | 21042716                   | Pakoputki \ Exhaust pipe Kohler                        | 1         |
| 7           | 3010199                    | Kuusioruuvi \ Hex. screw M10x16 8.8 zn DIN 933         | 4         |
| 8           | 3030022                    | Jousialuslevy \ Spring washer M10 zn DIN 127           | 8         |
| 9           | 3300552                    | Kumityyny \ Rubber mounting 50x45 M10-8F               | 4         |
| 10          | 21036017                   | Kotelovuodon nippa \ Connector, leakageline            | 1         |
| 11          | 3110555                    | O-rengas \ O-ring 12.0x2 90 Sh                         | 1         |
| 12          | 3090284                    | Kaksoisnippa \ Adapter R1/4-7/16-20 UNF                | 1         |
| 13          | 3110158                    | O-rengas \ O-ring 8.73x1.78 90 Sh                      | 1         |

|    |          |   |   |
|----|----------|---|---|
| 14 | 21036016 | Painenippa \ Connector, pressure                                  | 1 |
| 15 | 3110556  | O-renkas \ O-ring 23.47x2.95 90 Sh                                | 2 |
| 16 | 21040439 | Imunippa \ 1"-1 1/16-12 UNF Connector, inlet                      | 1 |
| 17 | 3020004  | Kuusiomutteri \ Hex.nut M10 nyloc DIN 985                         | 8 |
| 18 | 3010058  | Kuusioruuvi M10x40 8.8 zn DIN 931                                 | 4 |
| 19 | 3010697  | Kuusioruuvi UNC 3/8-1" 8.8 zn                                     | 4 |
| 20 | 3010042  | Kuusioruuvi \ Hex.screw M10x30 8.8 zn DIN 933                     | 2 |
| 21 | 21042709 | Ryppysolenoidin kiinnityslevy \ Fixing plate of throttle solenoid | 1 |
| 22 | 3180748  | Solenoidi \ Solenoid SA 3405-T                                    | 1 |

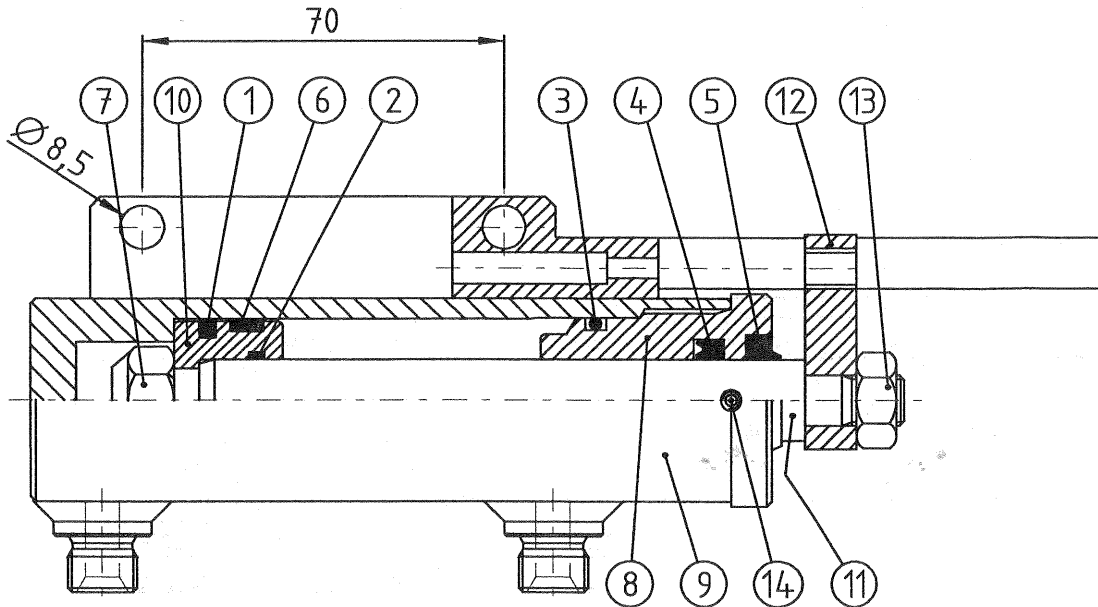
### 7.3 Moottorin kierrosnopeuden säätö \ Engine rotation speed controller assy



| Pos. \ Item | Varaosanumero \ Spare part | Nimike \ Description  | Kpl \ Pcs |
|-------------|----------------------------|---|-----------|
| 1-22        | 21042738                   | Kierrosten säätö kok. \ System of rotation speed controller     |           |
| 1           | 28677001                   | Sylinteri \ Cylinder of speed controller                        | 1         |
| 2           | 21042798                   | Vaijerilukko \ End nipple                                       | 2         |
| 3           | 3300915                    | Vaijeri \ Wire Ø2 L= 780  | 1         |
| 4           | 3300926                    | Vaijerin kori \ Wire cover Ø4.8 L=600                           | 1         |
| 5           | 3300927                    | Säätöruuvi \ Adjusting screw M8x40                              | 1         |
| 6           | 3010309                    | Pidätinruuvi \ Allen hd lockscrew M4x5 zn DIN 914               | 4         |
| 7           | 3120564                    | Venttiilin runko \ Body of valve 92.25.008                      | 1         |
| 8           | 3120902                    | 3/2 venttiili \ 3/2 valve VDP 06/32-01P-M-3                     | 1         |
| 9           | 3120381                    | Vastusvastaventtiili \ Check valve with restriction FT 257/5-14 | 1         |
| 10          | 3110040                    | USIT-tiiviste \ USIT-seal R 3/8"                                | 3         |
| 11          | 3110041                    | USIT-tiiviste \ USIT-seal R 1/4"                                | 1         |
| 12          | 3090246                    | Yhdysnippa \ Nipple 04010-06-04                                 | 2         |
| 13          | 3090158                    | Kaksoisnippa \ Double nipple 04000-04                           | 2         |

|    |         |  |   |
|----|---------|--|---|
| 14 | 3090591 | Suunnattava T-liitin \ T-nipple 26-04460-04              | 1 |
| 15 | 3131588 | Hd-letku \ Hd-hose 5751-04/Trellpac 2-04/5701-04 L=900   | 1 |
| 16 | 3131878 | Hd-letku \ Hd-hose 5760-04/Trellpac 2-04/5760-04 L=480   | 1 |
| 17 | 3131879 | Hd-letku \ Hd-hose 5751-06/Trellpac 1-06/5701-06 L=1150  | 1 |
| 18 | 3010572 | KK-uppokantaruuvi \ Allen hd screw M8x6010.9 zn DIN 7991 | 2 |
| 19 | 3020001 | Kuusiomutteri \ Hex screw M8 zn DIN 985                  | 2 |
| 20 | 3090040 | Kaksoisnipa \ Doupple nipple R3/8" 04000-06              | 1 |
| 21 | 3090284 | Kaksoisnipa \ Doupple nipple 7/16-20 UNF 2B / R1/4"      | 1 |
| 22 | 3110158 | O-rengas \ O-ring 8.73x1.78 90 Sh                        | 1 |

### 7.3.1 Kierrostensätösylinteri \ Cylinder of rotation speed controller



| Pos. \ Item | Varaosanumero \ Spare part | Nimike \ Description                                  | Kpl \ Pcs |
|-------------|----------------------------|---|-----------|
| 1-14        | 28677001                   | Sylinteri koottuna \ Cylinder assy                    | 1         |
| 1           | 3110176                    | Männäntiiviste \ Piston seal PO-55-210-0320           | 1         |
| 2           | 3110037                    | O-rengas \ O-ring 16x2 70 Sh                          | 1         |
| 3           | 3110085                    | O-rengas \ O-ring 26,2x3 90 Sh                        | 1         |
| 4           | 3110804                    | Varren tiiviste \ Rod seal 16/24x5,5 NI 300           | 1         |
| 5           | 3110178                    | Luovutin \ Wiper GA 16/26x5/8                         | 1         |
| 6           | 3110179                    | Männän ohjain \ Piston guide ring PO-55-6,3x2,5 -L=91 | 1         |
| 1-6         | 3110818                    | Tiivistesarja \ Seal kit Ø32/16                       | 1         |
| 7           | 3020005                    | Kuusiomutteri \ Hex nut M 12 DIN 985                  | 1         |
| 8           | 28661202                   | Ohjari \ Gland  | 1         |
| 9           | 28677101                   | Sylinteriputki \ Barrel                               | 1         |
| 10          | 28268201                   | Mäntä \ Piston  | 1         |
| 11          | 28677204                   | Varsi \ Rod   | 1         |
| 12          | 28677305                   | Vaijerin vipu \ Arm of wire                           | 1         |
| 13          | 3020020                    | Kuusiomutteri \ Hex nut M 10 DIN 934                  | 1         |
| 14          | 3010793                    | Pidäfinruuvi \ Lockscrew M8x6 DIN 914                 | 1         |

## **8. SÄHKÖVARUSTELU (LOMBARDINI DIESEL) \ ELECTRICAL EQUIPMENT FOR PLATFORM AND BOOM (LOMBARDINI DIESEL)**

### **8.1.1 Koristaohjauskotelo \ Control console, platform**

#### **8.1.2 Kotelo 2 \ Console 2**

#### **8.1.3 Poljinkytkin \ Pedal switch**

#### **8.1.4 220V:n liitäntä, kori \ Connection for 220 V, platform**

#### **8.1.5 220V:n liitäntä, varustelu \ Connection for 220 V, equipped**

### **8.2 Rajakytkimet \ Limit Switches**

#### **8.2.1 Tukijalkojen rajakytkimet LS19-22 /Limit switches outriggers; LS19-22**

#### **8.2.2 Rajakytkin LS27 \ Limit switch LS27 (2), platform**

#### **8.2.3 Kuljetustuen rajakytkin LS12 / Transport support limit switch LS 12**

#### **8.2.4 Kuormanvalvonnan rajakytkimet \ Outreach limit switches LS13, 25, 4**

#### **8.2.5 Noston rajakytkin \ Lifting limit switch LS23**

#### **8.2.6 Maatunnisterajat LS15-18 /Ground sensing limit switches LS-15-18**

### **8.3 Lieriöjakaja \ Electrical divider (10-slip rings)**

### **8.4 Sähkökotelo I varustelu / Electrical box I**

### **8.5 Sähkökaappi varustelu / Electrical central box**

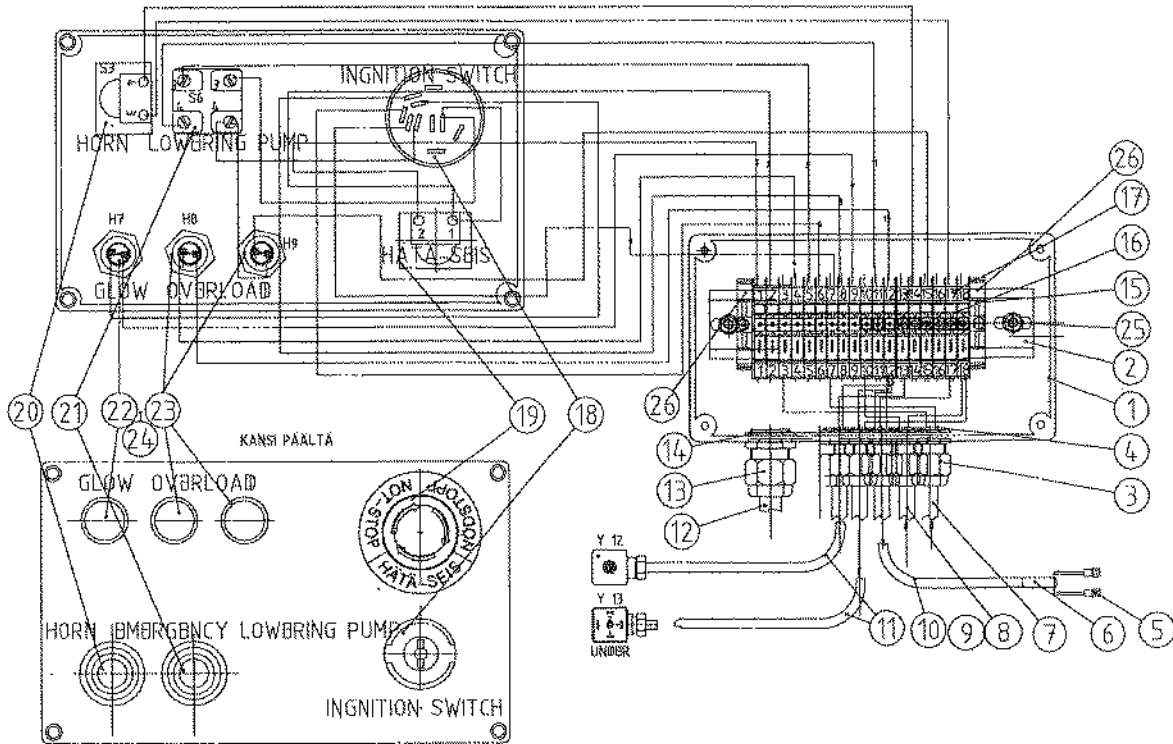
### **8.6 Puomiston sähkökaapelit / Electrical cables on the boom**

### **8.7 Johtosarja LOMBARDINI / Harness LOMBARDINI**

### **8.8 Akkukaapelointi /Battery cables**

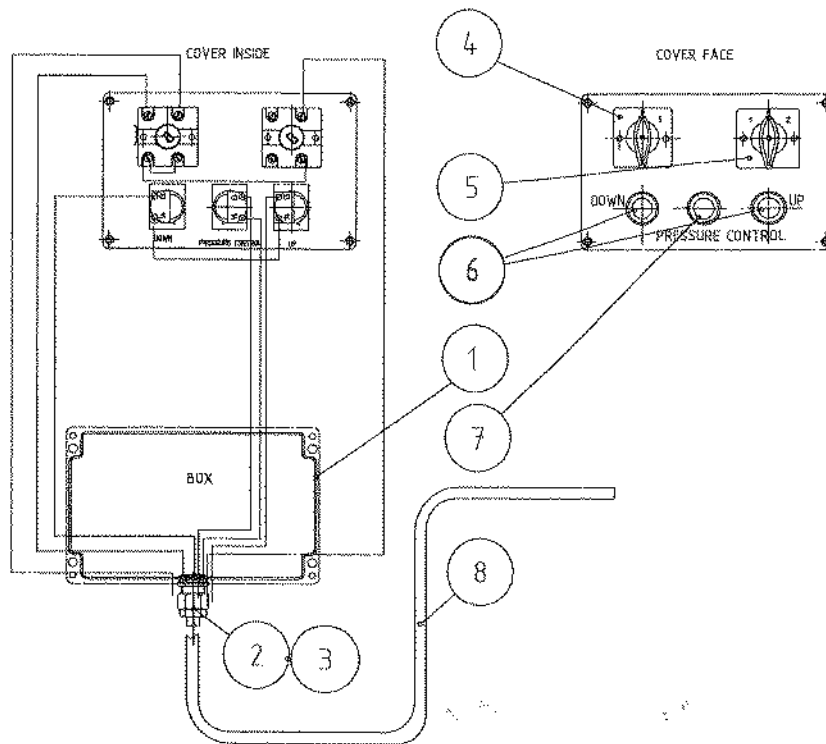
## 8.1.1 Koristohjauskotelo \ Control console , platform

COVER INSIDE



| Pos. \<br>Item | Varaosanumero \<br>Spare part | Nimike \ Description  | Kpl \<br>Pcs |
|----------------|-------------------------------|---|--------------|
| 1-26           | 21042695                      | Korinkotelo sähkövarustelu / Electrical equipments platform, assy | 1            |
| 1              | 21042683                      | Korinkotelo 60x120x200/ Box, platform w/o components              | 1            |
| 2              | 3180454                       | Riviliittimen kisko 15x11x5.3-160 / Mounting rail                 | 1            |
| 3              | 3180184                       | Vedonpoistaja PG9 PVC / Clamping sleeve PG9                       | 5            |
| 4              | 3180008                       | Vastamutteri PG9 metalli / Nut PG9                                | 5            |
| 5              | 3180273                       | Laattapistokehylsy eristetty / Connector                          | 2            |
| 6              | 3180174                       | Kutisteletku / Shrink hose  | 1            |
| 7              | 3180298                       | Robottikaapeli / Cable SAB S80 2x1.5mm L=1500                     | 1,5 meter    |
| 8              | 3180298                       | Robottikaapeli / Cable SAB S80 2x1.5mm L=1300                     | 1,3 meter    |
| 9              | 3180165                       | Eristämätön päteholkki / Sleeve                                   | 2            |
| 10             | 3180298                       | Robottikaapeli / Cable SAB S80 2x1.5mm L=600                      | 0,6 meter    |
| 11             | 3180639                       | Pistokekaapeli / Cable 3x0.75 L=650                               | 2            |
| 12             | 3180436                       | SABSAB-robottikaapeli S200 18x1.5 mm2 / Cable                     | 21 meter     |
| 13             | 3180347                       | Vedonpoistaja PG16 / Clamping sleeve PG 16 (polycarbon)           | 1            |
| 14             | 3180348                       | Vastamutteri PG16 / Lock nut PG16 (polycarbonate)                 | 1            |
| 15             | 3180456                       | Päätylevy APM 2.5-4/15 / End plate                                | 2            |
| 16             | 3180496                       | Riviliitin PK 1.5-4/15 / Connector RK 1.5-4/15                    | 18           |
| 17             | 3180731 1-10<br>3180732 11-18 | Merkintäliuska / Notice pad                                       | 1            |
| 18             | 3180370                       | Virtalukko 4003302000 / Ignition switch                           | 1            |
| 19             | 3180445                       | Seis-Stop painike XA2-BS-544 / Emergency stop switch              | 1            |
| 20,21          | 3180268                       | Painike D3AGR punainen / Push-button D3AGR, red                   | 2            |
| 22,23          | 3180447                       | Merkkivalo punainen MERIT / Signal light MERIT, red               | 3            |
| 24             | 3180548                       | Merkkivalopollin Light BA9S 12V 2W/ Bulb 12V 2W BA9S              | 3            |
| 25             |                               | Ruuvi M4 / Screw M4   | 2            |
| 26             | 3180457                       | Päätypuristin / End clamp   | 2            |

## 8.1.2 Kotelo 2 \ Console 2



| Pos. \ Item | Varaosanumero \ Spare part | Nimike \ Description                                    | Kpl \ Pcs |
|-------------|----------------------------|---|-----------|
| 1-8         | 21042701                   | Kotelo 2 varustelu / Box 2, equipped                    | 1         |
| 1           | 21042681                   | Kotelo 2 / Box 2 (w/o components)                       | 1         |
| 2           | 3180039                    | Vedonpoistaja PG13.5 / Clamping sleeve                  | 1         |
| 3           | 3180009                    | Vastamutteri PG13.5 / Lock nut PG 13.5 (P30)            | 1         |
| 4           | 3180316                    | Vaihtokytkin (0-1) A200-600EF-IP65 / Selecting switch   | 1         |
| 5           | 3180317                    | Vaihtokytkin (1-0-2) A210-600EF-IP65 / Selecting switch | 1         |
| 6           | 3180267                    | Painike vihreä D3A6G / Push-button D3A6G, green         | 2         |
| 7           | 3180268                    | Painike Punainen D3AGR / Push-button D3AGR, red         | 1         |
| 8           | 3180303                    | Robottikaapeli / Cable SAB S100 12x1.5 L=3200           | 3,2 meter |

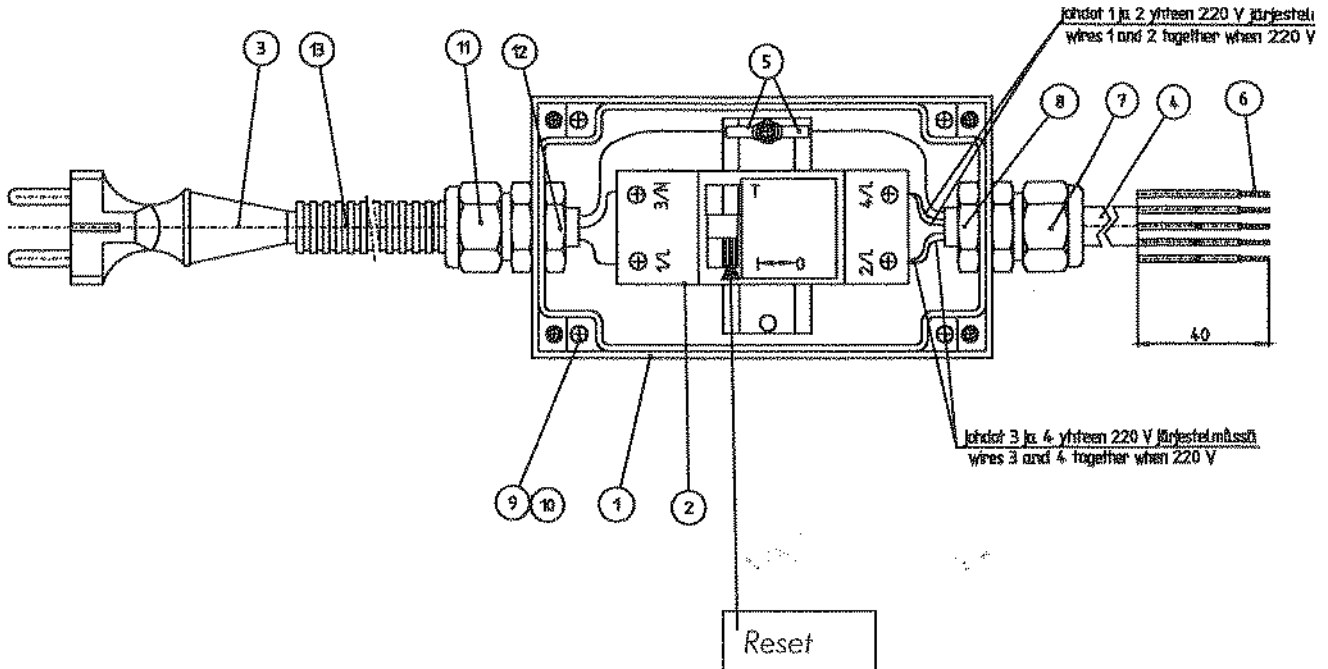
## 8.1.3 Poljinkytkin \ Pedal switch (4)

| Pos. \ Item | Varaosanumero \ Spare part | Nimike \ Description                     | Kpl \ Pcs |
|-------------|----------------------------|--|-----------|
| 4           | 21036706                   | Jalkakytkin+kaapeli \ Pedal switch+cable | 1         |

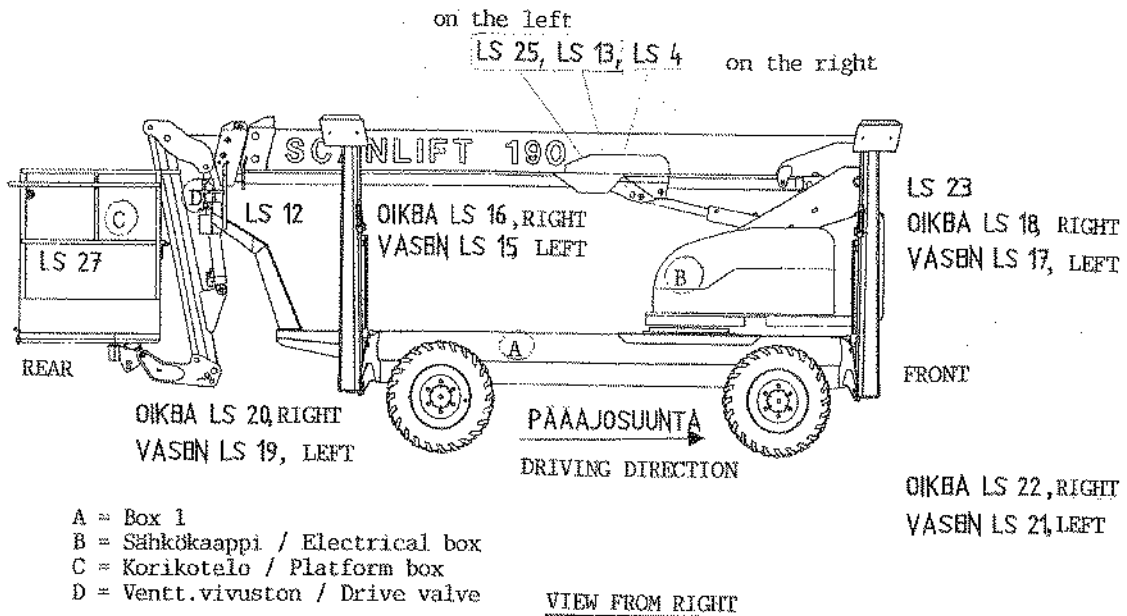
### 8.1.4 220V:n liitüntä, kori \ Connection for 220 V, platform

| Pos. \<br>Item | Varaosanumero \<br>Spare part | Nimike \ Description                        | Kpl \<br>Pcs |
|----------------|-------------------------------|---|--------------|
| 1              | 3180259                       | Pistorasia \ Plug box 2300/2EWSKS 2406520-3 | 1            |

### 8.1.5 220V:n liitüntä, varustelu \ Connection for 220 V, equipped



| Pos. \<br>Item | Varaosanumero \<br>Spare part | Nimike \ Description  | Kpl \<br>Pcs |
|----------------|-------------------------------|---|--------------|
| 1-13           | 21040826 /<br>21036315        | 220 V sähkövarustelu \ Electrical equipped for 220 V working voltage      | 1            |
| 1              | 3180313                       | Vikavirtakytkimen kotelo \ Fault current relays box                       | 1            |
| 2              | 3180312                       | Vikavirtakytkin \ Fault current relay<br>IN25A IN 0.03A SIF 25/2/0.03-25C | 220V 1       |
| 3              | 3180121                       | Kaapeli + pistoke \ Cable + plug NOKIAVSKB-ATON 3x1.5 300/500V            | 1            |
| 4              | 3180618                       | Kaapeli \ Cable 5x2.5 <sup>2</sup> -3500 07740525 SAB 200 PUR             | 1            |
| 5              | 3180393                       | Rengasliitin \ Split ring M5/2.5 <sup>2</sup>                             | 2            |
| 6              | 3180165                       | Pääteteholkki \ Bushing 2.5 <sup>2</sup>                                  | 11           |
| 7              | 3180347                       | Holkkitiiviste \ Collar PG 16   | 1            |
| 8              | 3180011                       | Vastamutteri \ Nut PG 16  | 1            |
| 9              | 3010404                       | Ruuvi \ Screw M4x20 8.8 DIN84   | 4            |
| 10             | 3020093                       | Kuusiamutteri \ Hex. nut M4 nyloc DIN985                                  | 4            |
| 11             | 3180184                       | Holkkitiiviste \ Collar PG 9  | 1            |
| 12             | 3180008                       | Vastamutteri \ Nut PG 9   | 1            |
| 13             | 3180410                       | Suojaputki \ Cover pipe FFTYL 10/S -610                                   | 1            |

**8.2 Rajakytkimet \ Limit switches****8.2.1 Tukijalkojen Rajakytkimet \ Limit switches outriggers LS19-22**

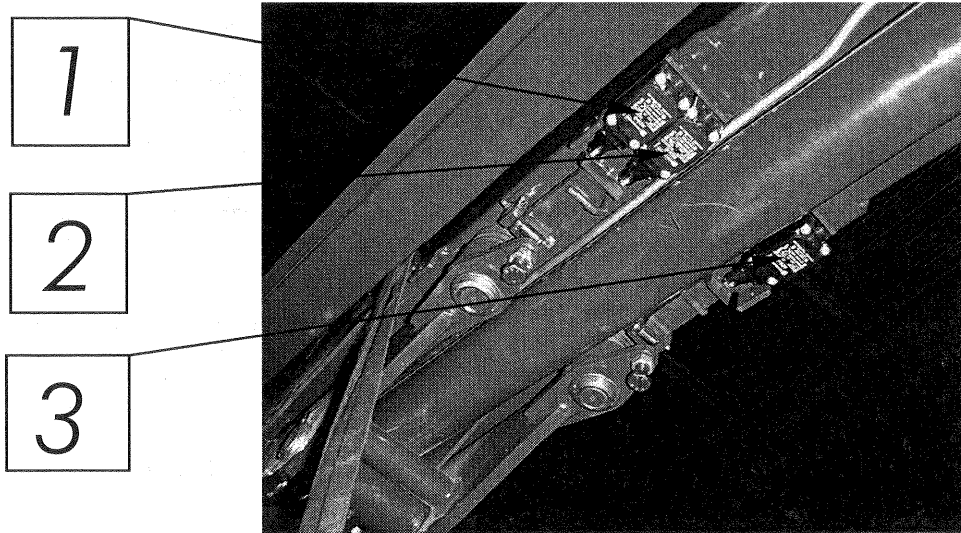
| Pos. \ Item | Varaosanumero \ Spare part | Nimike \ Description                      | Kpl \ Pcs |
|-------------|----------------------------|---|-----------|
| 1-4         | 3180288                    | Rajakytkin/ Limit switch TELEMEC XCK-502+ | 4         |

**8.2.2 Rajakytkin LS27 \ Limit switch jib LS27 (2)**

| Pos. \ Item | Varaosanumero \ Spare part | Nimike \ Description                          | Kpl \ Pcs |
|-------------|----------------------------|---|-----------|
| 2           | 3180275                    | Rajakytkin \ Limit switch TELEMECAN XCK-S531+ | 1         |

**8.2.3 Kuljetustuen rajakytkin LS 12 / Limit switch; transport support LS 12**

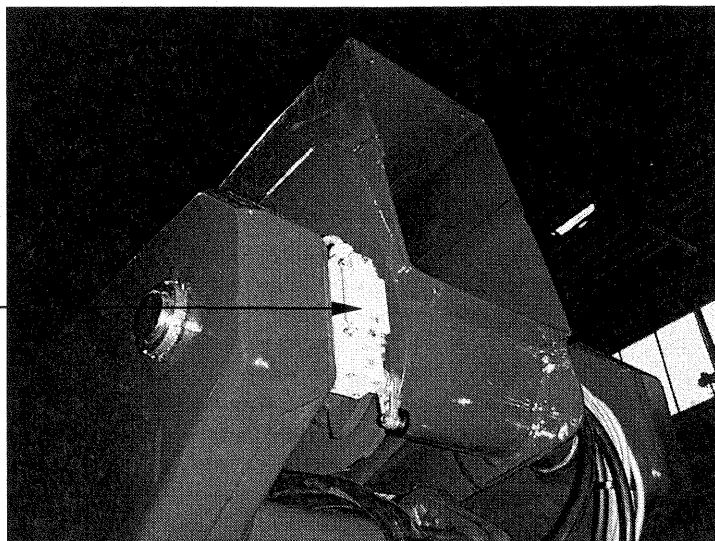
| Pos. \ Item | Varaosanumero \ Spare part | Nimike \ Description                          | Kpl \ Pcs |
|-------------|----------------------------|---|-----------|
|             | 3180802                    | Rajakytkin \ Limit switch TELEMECAN XCK-S254+ | 1         |

**8.2.4 Kuormanvalvonnan rajakytkimet \ Outreach limit switches LS13, LS25, LS4**

| Pos. \<br>Item | Varaosnumero \<br>Spare part | Nimike \ Description  | Kpl \<br>Pcs |
|----------------|------------------------------|---|--------------|
| 1              | 3180614                      | Ylikuorman rajakatkaisin, puominnosto/lasku \ Outreach limit switch, boom lifting TELEMECAN XCK-J567+ (LS13)  | 1            |
| 2              | 3180288                      | Ylikuorman rajakatkaisin, puominjatko \ Outreach limit switch, telescope TELEMECAN XCK-J55+ (LS25)            | 1            |
| 3              | 3180288                      | Ylikuorman vararajakatkaisin TELEMECAN XCK-S502+ (LS4) / Safety limit switch, overload LS4 (stops the engine) | 1            |

**8.2.5 Noston rajakytkin \ Limit switch for lifting LS 23**

7

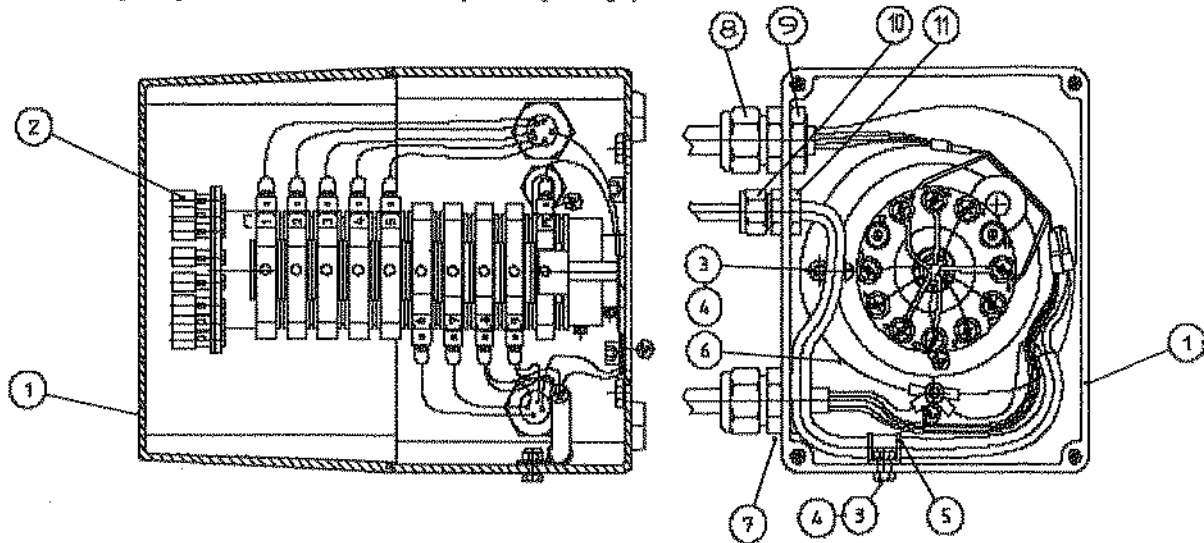


| Pos. \<br>Item | Varaosanumero \<br>Spare part | Nimike \ Description   | Kpl \<br>Pcs |
|----------------|-------------------------------|--|--------------|
| 1              | 3180615                       | Nostonrajakytkin \ Limit switch for lifting TELEMECAN XCK-J70531 + | 1            |

**8.2.6 Maatunnisterajat / Limit switches; ground sensing LS15-LS18**

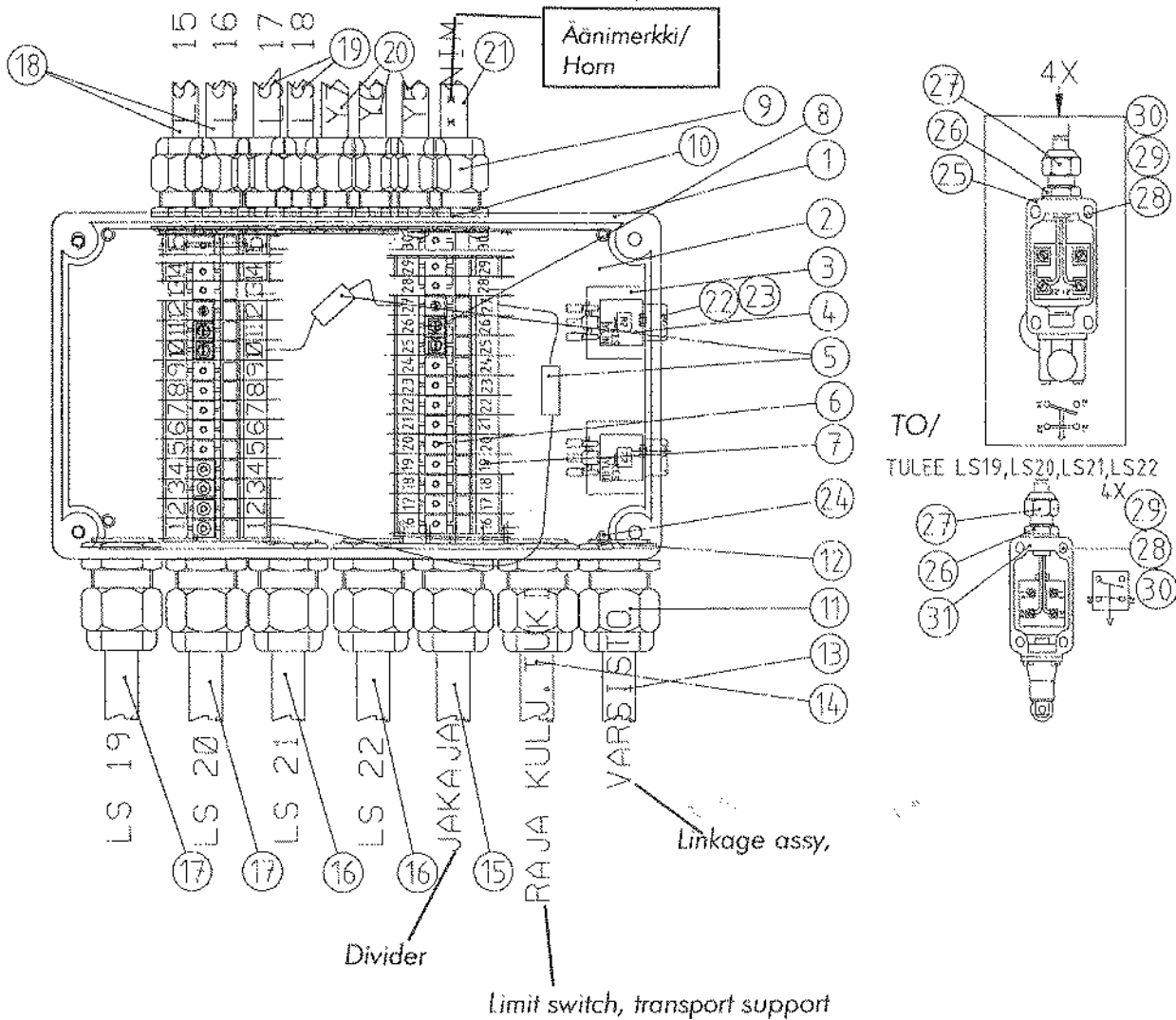
| Pos. \<br>Item | Varaosanumero \<br>Spare part# | Nimike \ Description  | Kpl \<br>Pcs |
|----------------|--------------------------------|---|--------------|
| 1              | 3180602                        | Rajakytkin \ Neutral position switch TELEMECAN XCK-J50511 + | 4            |

### 8.3 Lieriöjakaja \ Electrical divider (10-slip rings)



| Pos.<br>Item. | Varaosanumero<br>Spare part# | Nimike \ Description                                     | Kpl<br>Pcs |
|---------------|------------------------------|--|------------|
| 1             | 21036038                     | Kotelo \Box 164x429x224 03480                            | 1          |
| 2             | 21040849                     | Liukurengaspaketti \ Collector slip ring assy            | 1          |
| 3             | 3010575                      | Ristiuraruuvi \ Cross hd. Screw M5x12 DIN7985            | 5          |
| 4             | 3030071                      | Aluslevy \ Washer M5 DIN126                              | 5          |
| 5             | 3020092                      | Kuusiomutteri \ Hex. nut M5 nyloc DIN985                 | 1          |
| 6             | 21036338                     | Johdin \ Cable   | 1          |
| 7             | 3180540                      | Holkkitiiviste+mutteri \ Collar+nut PG16                 | 1          |
| 8             | 3180347                      | Holkkitiiviste PG16 / Clamping sleeve PG 16 (polycarbon) | 1          |
| 9             | 3180348                      | Vastamutteri PG16 / Lock nut PG16 (polycarbonate)        | 1          |
| 10            | 3180184                      | Holkkitiiviste PG9 / Clamping sleeve PG9                 | 1          |
| 11            | 3180008                      | Vastamutteri PG9 / Lock nut PG 9 P30                     | 1          |

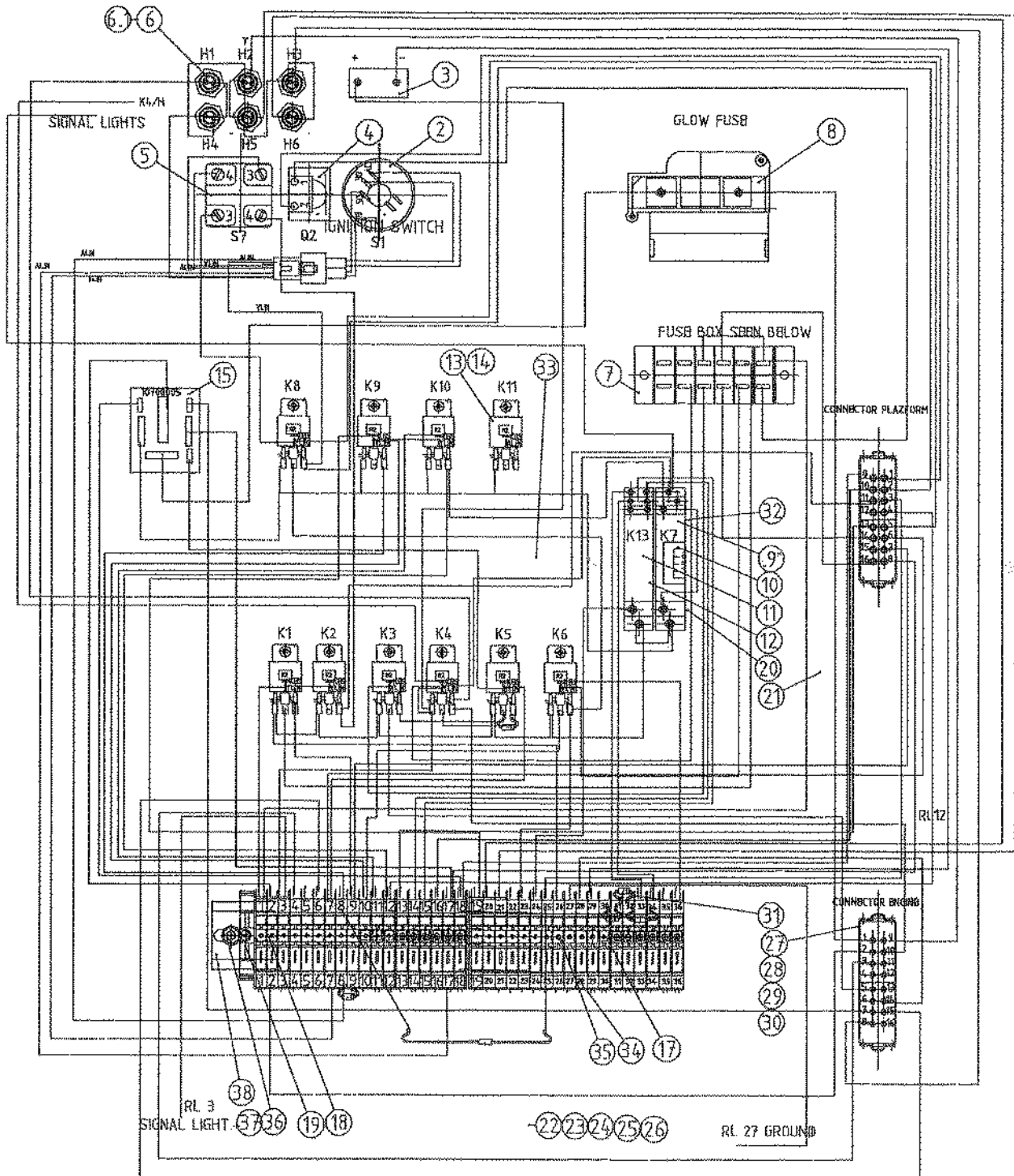
**8.4 Sähkökotelo 1 varustelu/ Electrical box 1 assy**



| Pos. Item. | Varaosanumero Spare part# | Nimike \ Description                                      | Kpl Pcs       |
|------------|---------------------------|---|---------------|
| 1-31       | 21042694                  | Sähkökotelo 1 varustelu / Electrical box 1, assy          | 1             |
| 1          | 21042680                  | Kotelon runko 200x120x90 MBM / Box 1 (w/o components)     | 1             |
| 2          | 3180261                   | Asennuslevy MBM-1012 / Board MBM-1012                     | 1             |
| 3          | 3180362                   | Minirelesokkeli / Relay rack 7107000100                   | 1             |
| 4          | 3180747                   | Vaihtorele 12V 20/30A / Relay                             | 1             |
| 5          | 3180018                   | Nolladiodi MR856, riviliitin 1-27,10-27 / Diod MR856      | 2             |
| 6          | 3180496                   | Riviliitin RK 1.5-4/15 / Connector RK 1.5-4/15            | 30            |
| 7          | 3180731                   | Merkintäliuska 1-30 / Notice pad                          | 1             |
| 8          | 3180734                   | Yhdyskisko / Connection rack                              | 4             |
| 9          | 3180184                   | Vedonpoistaja PG9 muovi / Clamping sleeve PG9             | 8             |
| 10         | 3180008                   | Vastamutteri PG9 metalli / Lock nut PG 9 P30              | 8             |
| 11         | 3180126                   | Vedonpoistaja PG11 / Clamping sleeve PG11                 | 7             |
| 12         | 3180086                   | Vastamutteri PG11 / Lock nut PG11                         | 7             |
| 13         | 3180303                   | SAB-robottikaapeli S100 12x1.5mm L=3200 / SAB-robot cable | 1 x 3,2 meter |
| 14         | 3180302                   | SAB-robottikaapeli S100 7x1.5mm L=2500 / SAB-robot cable  | 1 x 2,5 meter |
| 15         | 3180303                   | SAB-robottikaapeli S100 12x1.5mm L=3000 / SAB-robot cable | 1 x 3,0 meter |
| 16         | 3180299                   | SAB-robottikaapeli S80 5x1.5mm L=3200 / SAB-robot cable   | 2 x 3,2 meter |
| 17         | 3180299                   | SAB-robottikaapeli S80 5x1.5mm L=1400 / SAB-robot cable   | 2 x 1,4 meter |
| 18         | 3180735                   | SAB-robottikaapeli 200 4x1.0mm L=3300 / SAB-robot cable   | 2 x 3,3 meter |
| 19         | 3180735                   | SAB-robottikaapeli 200 4x1.0mm L=4700 / SAB-robot cable   | 2 x 4,7 meter |

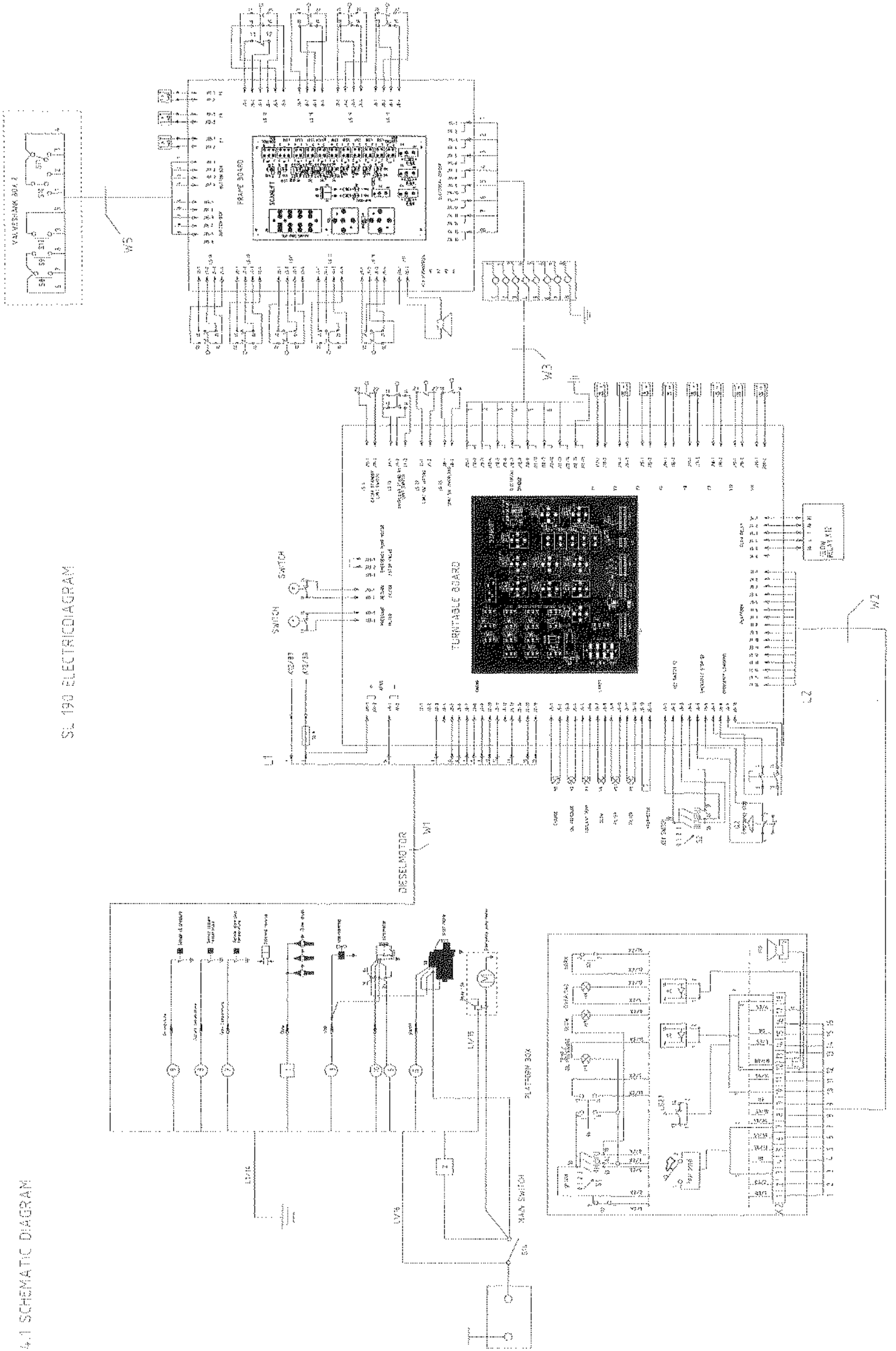
|    |         |   |               |
|----|---------|---|---------------|
| 20 | 3180639 | Pistokekaapeli 3x0.75 / Cable with connector + LED light  | 3 x 3 meter   |
| 21 | 3180298 | SAB-robottikaapeli S80 2x1.5mm L=500 / SAB-robot cable    | 1 x 0,5 meter |
| 22 | 3010576 | Ristiuraruuvi M4x10 8.8zn / Phillips screw M4 zn DIN 7985 | 2             |
| 23 | 3020090 | Kuusiomutteri M4zn DIN 934 / Hex. nut M4 zn DIN 934       | 2             |
| 24 | 3010350 | Asenn.levyn kiinn.ruuvi / Screw 3.5x16 DIN 7971           | 4             |
| 25 | 3180602 | Rajakatkaisija / Limit switch TELEMECAN XCK.J50511+       | 4             |
| 26 | 3180128 | Supistusnipa PG13.5/PG9 DIN46320 / Clamping sleeve PG13.5 | 8             |
| 27 | 3180184 | Holkkitiviste PG9 / Clamping sleeve PG9                   | 8             |
| 28 | 3010677 | Ristiuraruuvi M5x40 DIN7985 / Phillips screw              | 32            |
| 29 | 3030071 | Aluslevy M5zn DIN 126 / Washer M5 DIN 125                 | 32            |
| 30 | 3020092 | Kuusiomutteri M5zn DIN985 / Hex. nut M5 zn DIN 985        | 32            |
| 31 | 3180288 | Rajakytkin/ Limit switch TELEMECAN XCK-502                | 4             |
| 32 | 3180804 | Piirikortti / Circuit board                               | 1             |

**8.5 Sähkökaappi varustelu / Electrical central box**



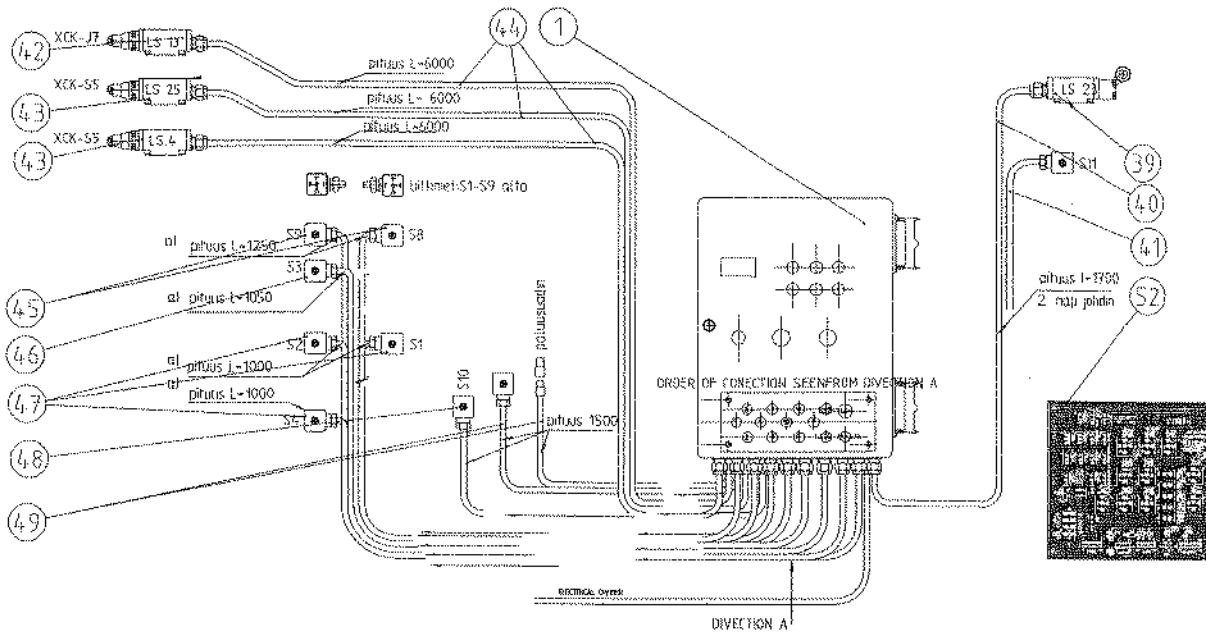
34.1 SCHEMATIC DIAGRAM

SL 190 ELECTRIC DIAGRAM





## 8.5 Sähkökaappi varustelu / Electrical central box

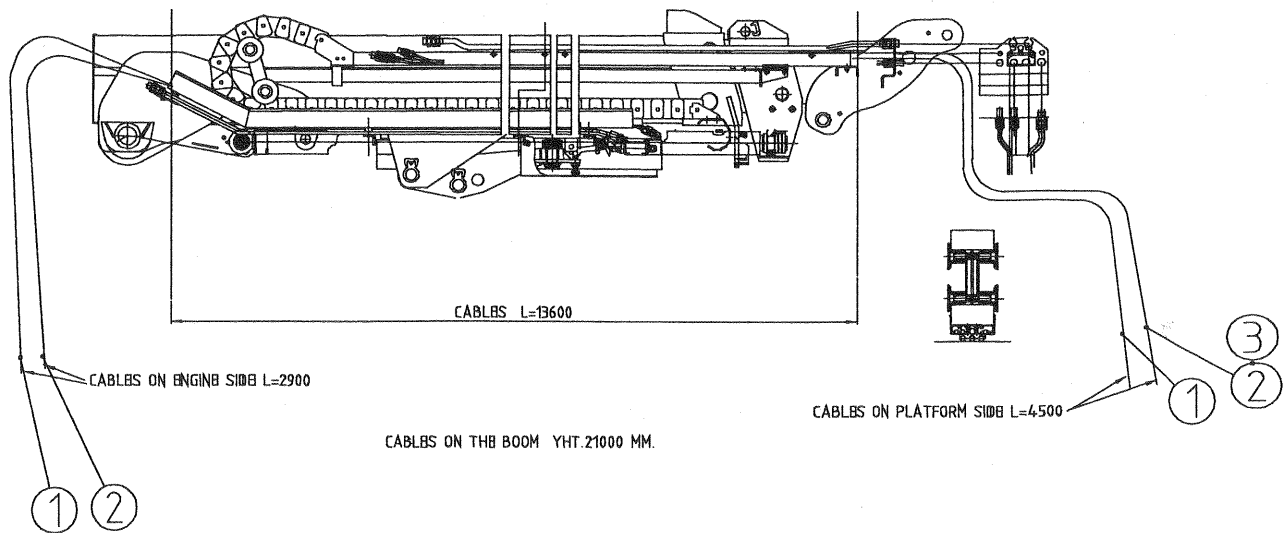


## 8.5 Sähkökaappi varustelu / Electrical central box equipped

| Pos.<br>Item. | Varaosanumero<br>Spare part# | Nimike \ Description   | Kpl<br>Pcs |
|---------------|------------------------------|--|------------|
| 1-51          | 21042708                     | Sähkökaappi varustelu / Electrical central box               | 1          |
| 1             | 3180736                      | Sähkökotelo / Electrical box NRK-3 150x300x400/              | 1          |
| 2             | 3180370                      | Virtalukko 4003302000 / Ignition switch                      | 1          |
| 3             | 3180718                      | Käyttötuntimittari MULLER / Hour meter MULLER                | 1          |
| 4             | 3180445                      | Seis-Stop painike XA2-BS 544 / Emergency stop                | 1          |
| 5             | 3180268                      | Painike D3AGR punainen / Push-button D3AGR, red              | 1          |
| 6             | 3180447                      | Merkkivalo punainen MERIT / Signal light MERIT, red          | 6          |
|               | 3180548                      | Merkkivalopoltin LIGHT BA9S 12v 2W/ Bulb, BA9S 12v 2W        | 6          |
| 7             | 3180319                      | Sulakerasia / Fuse box                                       | 1          |
| 8             | 3180737                      | Hehkusulakekotelon pesä MTA 01.00360 / Glow fuse             | 1          |
|               | 3180738                      | Sulake 80A sulakekoteloon MTA 01.00360 / Fuse 80A, glow      | 1          |
| 9             | 3180626                      | Relekanta P2RE-05-E / Relay                                  | 1          |
| 10            | 3180739                      | Aikarele OMRON H3 RN-1 DC 12V / Time relay, OMRON            | 1          |
| 11            | 3180625                      | Relekanta P2RF-08-E / Relay                                  | 1          |
| 12            | 3130516                      | Välirele G2R-2-SN/ Relay inter mediate                       | 1          |
| 13            | 3180362                      | Minirelesokkeli / Base minirelay                             | 10         |
| 14            | 3180747                      | Vaihtorele 12V 20/30A / Relay                                | 9          |
| 15            | 3180809                      | Hehkuajastinrele / Timing relay, glow 12V                    | 1          |
| 16            | 21042685                     | Sähkökotelon kiinnityslevy PL2x370x293 /Electric box support | 1          |
| 17            | 3180496                      | Riviliitin RK 1.5-4/15 / Connector RK 1.5-4/15               | 36         |
| 18            | 3180734                      | Yhdyskisko / Connexion rax                                   | 1          |
| 19            | 3180456                      | Päätylevy APM 2.5-4/15 /Grable plate                         | 2          |
| 20            | 3180212                      | Riviliittimenkisko LEV 35mm DIN / Connection strip           | 1          |

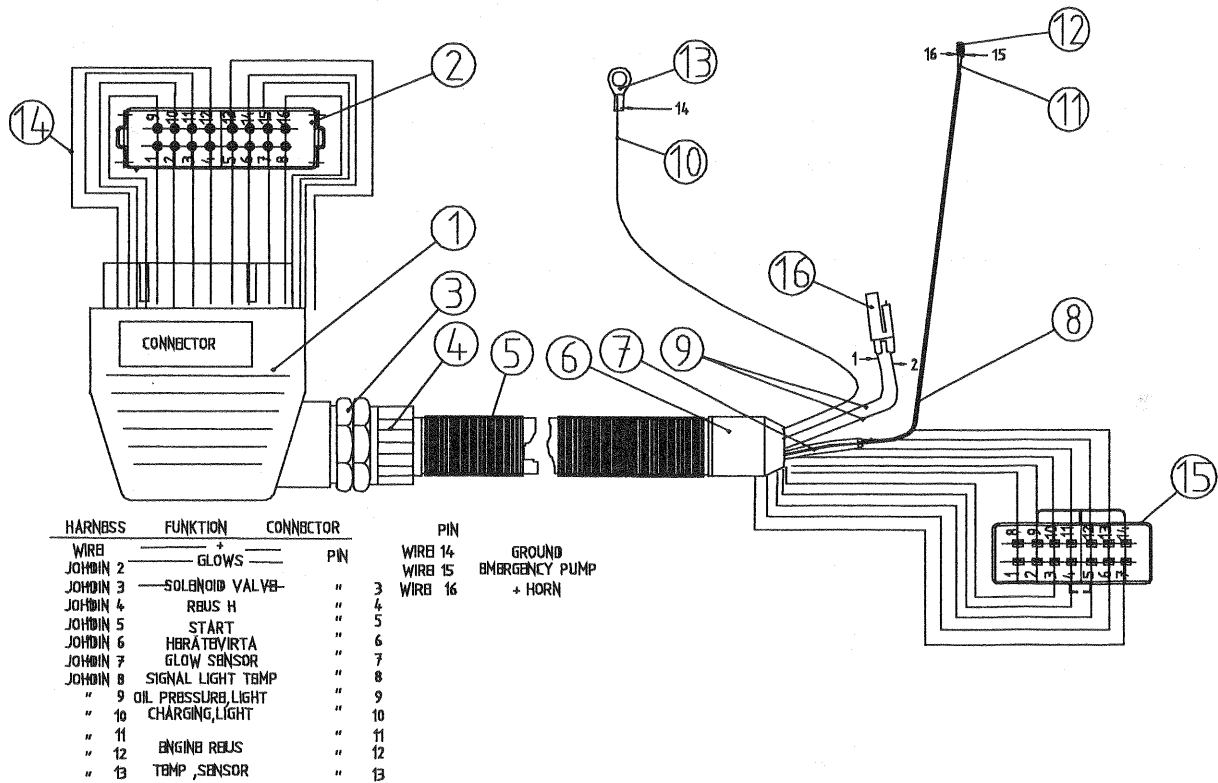
|    |                 |   |                   |
|----|-----------------|---|-------------------|
| 21 | 3180740         | Johdotuskouru / Harness chase                                   | 1                 |
| 22 | 21042805        | Sähkökotelon alalevy / Bottom plate                             | 1                 |
| 23 | 3180184         | Vedonpoistaja PG9 PVC / Clamping sleeve PG9                     | 14                |
| 24 | 3180008         | Vastamutteri PG9 metalli / Lock nut PG 9 P30                    | 14                |
| 25 | 3180126         | Vedonpoistaja PG11 / Clamping sleeve PG11                       | 1                 |
| 26 | 31800086        | Vastamutteri PG11 metalli / Lock nut PG 9 P30                   | 1                 |
| 27 | 3180742         | Kotelon yläosa / Top part of electric box                       | 1                 |
| 28 | 3180743         | Kotelon alaosa (avoim) / Lower part of electric box (open)      | 1                 |
| 29 | 3180744         | Pistoke / Electric plug   | 1                 |
| 30 | 3180745         | Pistukka / Jack plug  | 1                 |
| 31 | 3180018         | Nolladiodi MR856 (8-9,30-31,31-32,32-34 ja K5) / Diod MR856     | 5                 |
| 32 | 3180327         | Päättypuristin 9708/S 35 Z5.522.7453/ Gable clamp               | 1                 |
| 33 | 3180740         | Johdotuskouru / Harness chase                                   | 2                 |
| 34 | 3180731 (1-10)  | Merkintäliuska / Notice pad                                     | 1                 |
|    | 3180732 (11-20) |   |                   |
|    | 3180733 (21-30) |   |                   |
|    | 3180734 (31-40) |   |                   |
| 35 | 3180734         | Yhdyskisko / Connection rack                                    | 1                 |
| 36 | 3010576         | Ristiuraruuvi M4x10 8.8zn / Phillips screw M4 zn DIN 7985       | 10                |
| 37 | 3020090         | Kuusiomutteri M4zn DIN934 / Hex. nut M4 zn DIN 934              | 10                |
| 38 | 3180454         | Riviliittimenkisko 15x11x5 3—260 / Connector bar                | 1                 |
| 39 | 3180615         | Rajakytkin TELEMECAN XCK-J 70531/ Limit switch                  | 1                 |
| 40 | 3180384         | Kaapeli ÖLFLEX-FD800 L=1700 / Cable                             | 1                 |
| 41 | 3180639         | Pistokekaapeli 3x0.75 / Cable with connector + LED light        | 1                 |
| 42 | 3180614         | Rajakytkin TELEMECAN XCK-J7 / Limit switch                      | 1                 |
| 43 | 3180288         | Rajakytkin TELEMECAN XCK-502 / Limit switch                     | 2                 |
| 44 | 3180384         | Kaapeli ÖLFLEX-FD800 L=6000 / Cable 2x1.5mm2 Olflex-FD800       | 3                 |
| 45 | 3180639         | Pistokekaapeli 3x0.75 L=1250 / Cable with connector + LED light | 3 x 1,2<br>meter  |
| 46 | 3180639         | Pistokekaapeli 3x0.75 L=1050 / Cable with connector + LED light | 3 x 1,05<br>meter |
| 47 | 3180639         | Pistokekaapeli 3x0.75 L=1000 / Cable with connector + LED light | 3 x 1,0<br>meter  |
| 48 | 3180639         | Pistokekaapeli 3x0.75 L=1500 / Cable with connector + LED light | 3 x 1,5<br>meter  |
| 49 | 3180384         | Kaapeli ÖLFLEX-FD800 L=1500 / Cable 2x1.5mm2 Olflex-FD800       | 2                 |
| 51 | 3180457         | Päättypuristin 15mm kiskolle / Gable clamp                      | 2                 |
| 52 | 3180803         | Piirikortti / Circuit board                                     | 1                 |

## 8.6 Puomiston sähkökaapelit / Cables on the boom



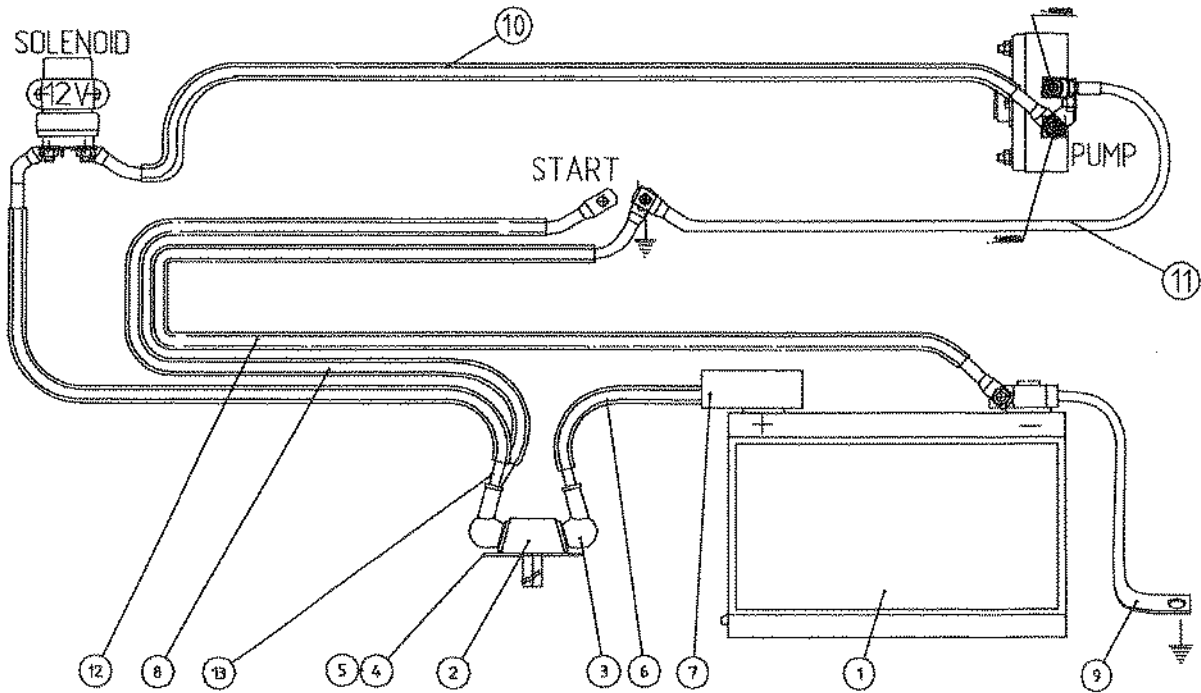
| Pos.<br>Item. | Varaosanumero<br>Spare part# | Nimike \ Description                                   | Kpl<br>Pcs         |
|---------------|------------------------------|--|--------------------|
| 1             | 3180436                      | SAB-robottikaapeli S80 18x1.5 L=21000/ SAB-robot cable | 21,0 x 1<br>meters |
| 2             | 3180301                      | SAB-robottikaapeli S100 3x1.5 L=21000/ SAB-robot cable | 21,0 x 1<br>meters |
| 3             | 3180275                      | Rajakatkaisin TELEMECAN S5 XCKY31 / Limit switch jib   | 1                  |

## 8.7 Johtosarja LOMBARDINI / Harness LOMBARDINI



| Pos. Item. | Varaosanumero Spare part# | Nimike \ Description                                | Kpl Pcs |
|------------|---------------------------|---|---------|
| 1-16       | 21042712                  | Johtosarja LOMBARDINI / Harness LOMBARDINI          | 1       |
| 1          | 3180742                   | Kotelon yläosa / Top part                           | 1       |
| 2          | 3180744                   | Pistoke / Connector                                 | 1       |
| 3          | 3180788                   | Supistusn. PG 21/PG16 DIN 46320 / Reductor          | 1       |
| 4          | 3120789                   | Pääte PG21 / End PG21                               | 1       |
| 5          | 3180449                   | Suojaputki POLYFLEX PA6 L=600 / Protection tube     | 1       |
| 6          | 3180489                   | Kutistesukka D=25.4 L=65 / Shrink hose              | 1       |
| 7          | 3180174                   | Kutisteletku RADIFLEX PO D=6 L=100 / Shrink hose    | 1       |
| 8          | 3180442                   | Sidontaspiraali PE/musta D=10/8 L=550 / Tie wrap    | 1       |
| 9          | 3180391                   | Johdin 4.0mm L=800 PUNAINEN / Wire, red             | 2       |
| 10         | 3180404                   | Johdin 4.0mm L=950 MUSTA / Wire, black              | 1       |
| 11         | 3180400                   | Johdin 1.5mm L=1400 PUNAINEN / Wire, red            | 2       |
| 12         | 3180178                   | Laattapistike eristämätön 6.3x / Slice contact plug | 2       |
| 13         | 3180452                   | Rengasliitin M10 4-6mm johdolle / Collar coupler    | 1       |
| 14         | 3180400                   | Johdin 1.5mm L=800 / Wire 1.5mm2                    | 11      |
| 15         | 3180807                   | Liitin 14nap / Connector 14 pins                    | 1       |
| 16         | 3180808                   | Liitin / Plug (2 wires)                             | 1       |

## 8.8 Akkukaapelointi / Battery cables



| Pos.<br>Item. | Varaosanumero<br>Spare part# | Nimike \ Description   | Kpl<br>Pcs |
|---------------|------------------------------|--|------------|
| 1-12          | 21042805                     | AKKUKAAPELOINTI / BATTERY CABLES                                       | 1          |
| 1             | 3180643                      | Akku / Battery 12V 70A   | 1          |
| 2             | 3180315                      | Päävirtakytkin / Main switch 24V 75A 02-943200                         | 1          |
| 3             | 3180637                      | Suojainpiippu 2013 / Gaiter, cable ends                                | 5          |
| 4             | 3010255                      | Kuusiokoloruuvi uppok. / Allen hd. Screw, flush head M6x16 10.1 DIN799 | 2          |
| 5             | 3020061                      | Kuusiomutteri / Hex. nut M6 nyloc DIN985                               | 2          |
| 6             | 3180339                      | Akkukaapeli, + / Battery cable +, L= 400                               | 1          |
| 7             | 3180382                      | + -navan suoja / Cover of + pole                                       | 1          |
| 8             | 21042808                     | Starttikaapeli / Start engines cable L= 1300                           | 1          |
| 9             | 3180337                      | Maakaapeli / Earth (-) cable 22 mm <sup>2</sup> L= 300                 | 1          |
| 10            | 21042807                     | Varalaskupumpun (+) kaapeli / Emergency pump's (+) cable -250          | 1          |
| 11            | 21036881                     | Varalaskupumpun (-) kaapeli / Emergency pump's (-) cable - 300         | 1          |
| 12            | 21040772                     | Välijohto maa / Trunk, ground L=650                                    | 1          |
| 13            | 21042806                     | Solenoidi + kaapeli / + Cable to solenoid L= 180                       | 1          |

## 9. HYDRAULIVARUSTUS \ HYDRAULIC EQUIPMENT

### 9.1 Venttiiliryhmät \ Valve groups

9.1.1 Venttiiliryhmä 1 \ Valve group 1

9.1.2 Ajoventtiiliryhmä / Driving valve assy

9.1.3 Virranjakoverventtiili / Flow divider valve, assy

9.1.4 Sähköohjaus venttiili 1 / Solenoid valve assy 1

9.1.5 Sähköohjaus venttiili 2 / Solenoid valve assy 2

9.1.6 Jakoliitin/paineenrajaus ventt. / Relief valve assy

9.1.7 2/2 Venttiili koriin tuleva / 2/2 valve of platform

9.1.8 2/2 Venttiili kääntöl. tuleva / 2/2 valve of lifting

9.1.9 2/2 Venttiili kääntöl. kupeeseen / 2/2 valve of telescope

9.1.10 Vaihtovastaventtiili 1 / Shuttle valve assy 1

9.1.11 Vaihtovastaventtiili 2 / Shuttle valve assy 2

9.1.12 Kaksoislukkoventtiili 1 / Pressure activated check valve assy

9.1.13 Kaksoislukkoventtiili 2 / Pressure activated check valve assy

9.1.14 Vastaventtiiliryhmä / Shuttle valve assy

9.1.15 Paineenrajausventtiili / Pressure relief valve assy

### 9.2 Suodatin ryhmä \ Filtration assy

9.2.1 Vastaventtiiliryhmä \ Check valve group

### 9.3 Hydraulimoottori \ Hydraulic motor, wheels

### 9.4 Hydraulipumppu \ Hydraulic pump Rexroth

### 9.5 Hydraulijakaja \ Hydraulic rotary divider assy

### 9.6 Hydrauliletkut \ Hydraulic hoses

9.6.1 Hydrauliletkut, alarunko \ Hydraulic hoses, base frame

9.6.2 Hydrauliletkut, kääntöpöytä \ Hydraulic hoses, turn table

9.6.3 Hydrauliletkut, jibpuomisto ja kori \ Hydraulic hoses, jib boom and platform

### 9.7 Venttiilivarustus / Valve assemblies

9.7.1 Koriventtiili varustelu / Valve assy, platform

9.7.2 5/6 Karaventtiili varustelu / Valve assy, driving

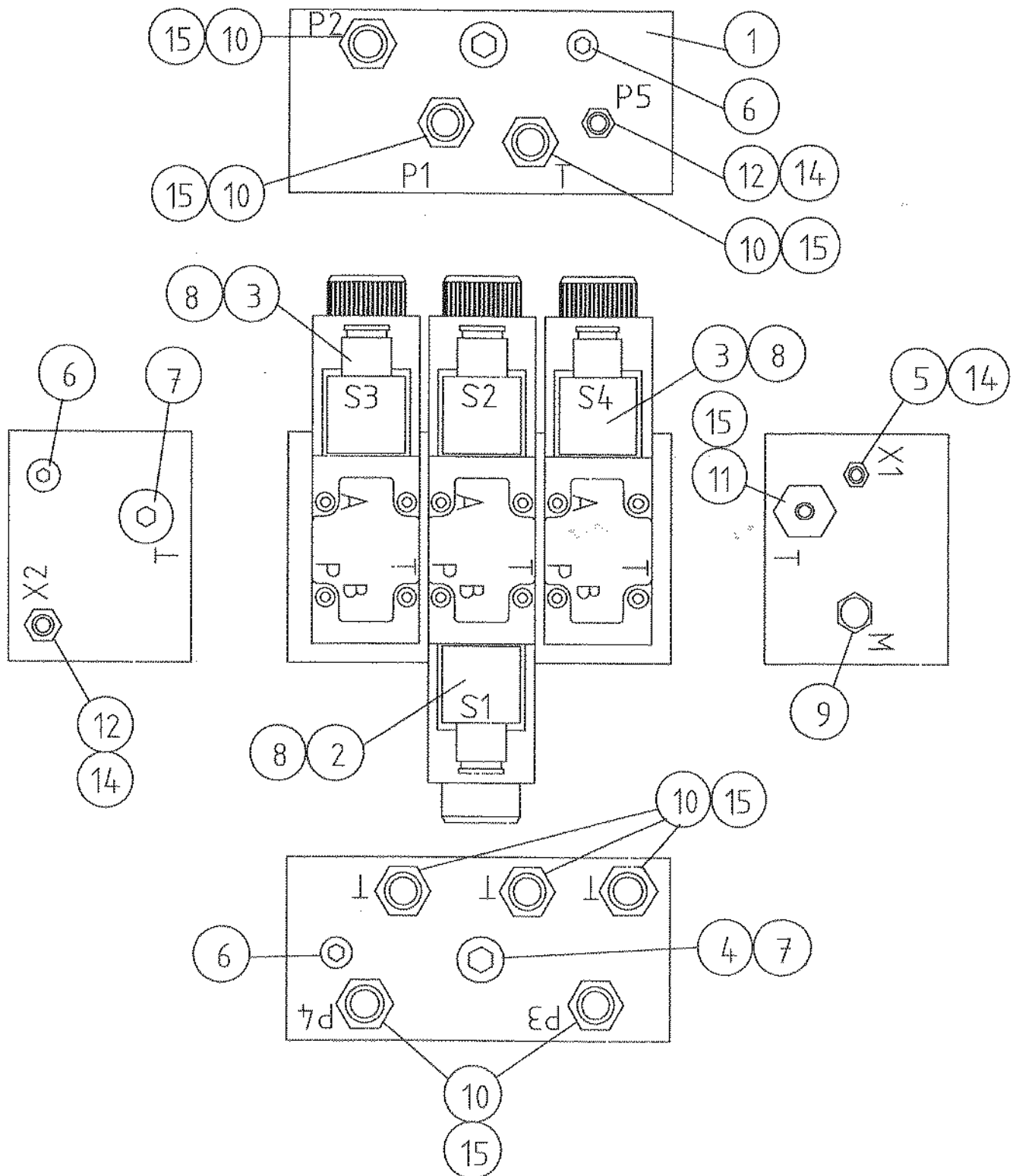
9.7.3 3-Karaventtiili varustelu, kääntöpöytä / Valve assy turntable

**9.1 Venttiiliryhmät \ Valve groups**

**9.1.1 Venttiiliryhmä 1 \ Valve group 1**

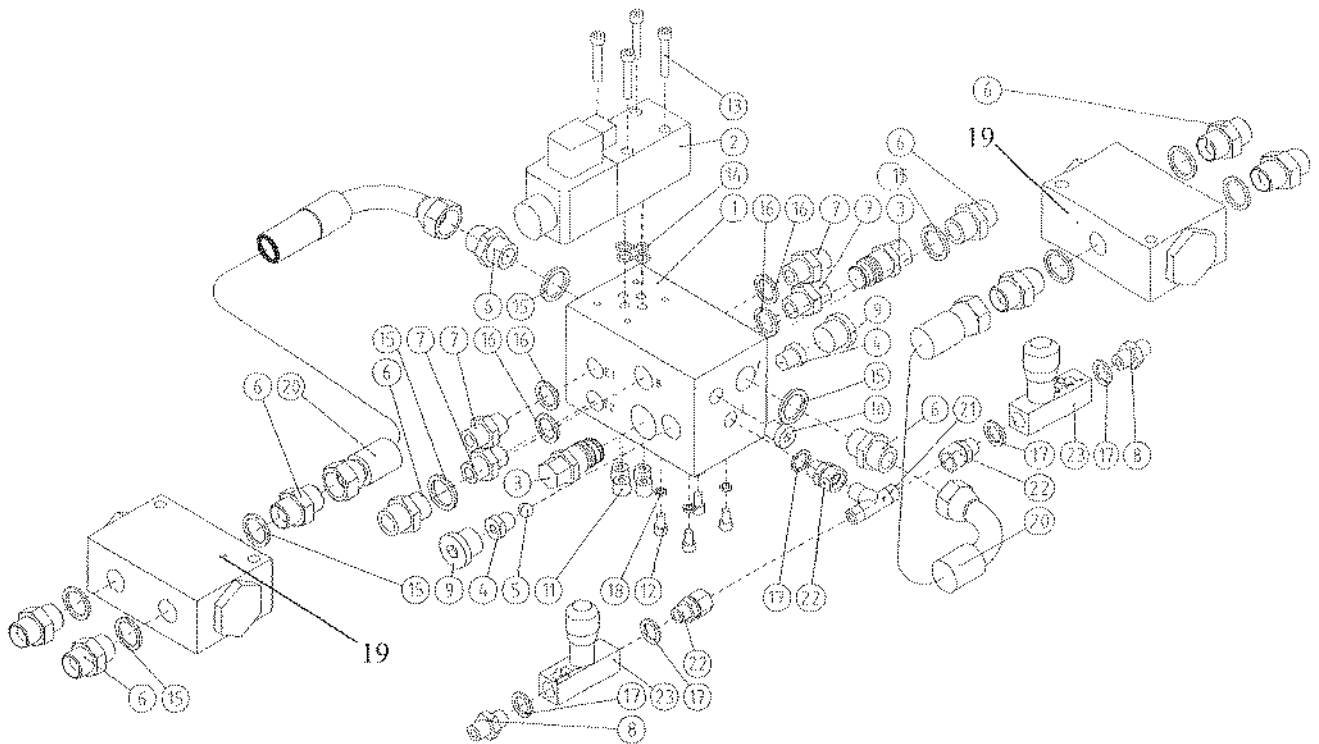
Sijointus kuvassa s. 9-23

Shown also on page 9-23



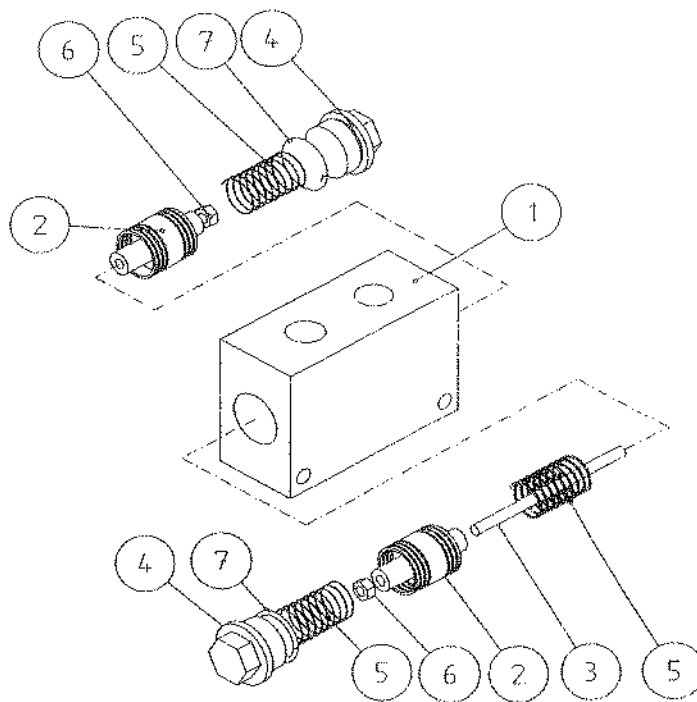
| Pos.<br>Item. | Varaosnumero<br>Spare part# | Nimike \ Description   | Kpl<br>Pcs |
|---------------|-----------------------------|--|------------|
| 1-15          | 21042564                    | Ventt.ryhmä 1 \ Valve group 1                                | 1          |
| 1             | 21042543                    | Ventt.ryhmärunko \ Frame, valve group 1                      | 1          |
| 2             | 3120349                     | Suuntaventt. \ Valve 4/3 VICKERS DG4V-3-8C-MU-G7-60          | 1          |
| 3             | 3120874                     | Suuntaventt. \ Valve 4/2 VICKERS DG4V-3-22A-MU-G7-60         | 2          |
| 4             | 21036095                    | Kuristintulppa \ Throttling plug                             | 1          |
| 5             | 21503438                    | Kuristinnippa \ Throttling nipple                            | 1          |
| 6             | 3090211                     | Kuusiokolotulppa \ Plug R1/4" HF                             | 3          |
| 7             | 3090212                     | Kuusiokolotulppa \ Plug R1/2" HF                             | 3          |
| 8             | 3010263                     | Kuusiokoloruuvi \ Allen hd screw M5x35 12.9 DIN 912          | 12         |
| 9             | 3090182                     | Painemitt.pikaliiitin \ Pressure gauge connector EMA 3 R1/4" | 1          |
| 10            | 3090019                     | Kaksoisnippa \ Douple nipple 04000-08 R1/2"                  | 8          |
| 11            | 3090174                     | Supistusnippa \ Adaptor 04000-04-08 R1/4"-R1/2"              | 1          |
| 12            | 3090158                     | Kaksoisnippa \ Douple nipple 04000-04 R1/4"                  | 3          |
| 14            | 3110041                     | Usit-tiiviste \ Usit-seal R1/4"                              | 3          |
| 15            | 3110042                     | Usit-tiiviste \ Usit-seal R1/2"                              | 9          |

## 9.1.2 Ajoventtiiliryhmä / Driving valve assy

Esitetty sivulla/Shown also on  
page 9-21

| Pos.<br>Item. | Varaosanumero<br>Spare part# | Nimike \ Description   | Kpl<br>Pcs |
|---------------|------------------------------|--|------------|
| 1-23          | 21042667                     | Ajoventtiiliryhmä \ Driving valve assy                         | 1          |
| 1             | 21035878                     | Runko \ Frume, driving valve                                   | 1          |
| 2             | 3120350                      | Suuntaventtiili \ Valve 4/2 VICKERS 3V-3-8BL-MV-G7-60          | 1          |
| 3             | 3120247                      | Paineenrajoituspatruuna \ Pressure relief valve VE 06/E-3      | 2          |
| 4             | 21117295                     | Kuulan vastintulppa \ Plug, drilled                            | 2          |
| 5             | 3120443                      | Kuula \ Ball D=11mm  | 1          |
| 6             | 3090019                      | Kaksoisnippa \ Douple nipple R 1/2" 04000-08                   | 10         |
| 7             | 3090040                      | Kaksoisnippa \ Douple nipple R 3/8" 04000-06                   | 4          |
| 8             | 3090158                      | Kaksoisnippa \ Douple nipple R 1/4" 04000-04                   | 2          |
| 9             | 3090212                      | Kuusiokolotulppa \ Plug 1/2" HF                                | 2          |
| 10            | 3090211                      | Kuusiokolotulppa \ Plug 1/4" HF                                | 1          |
| 11            | 3010243                      | Kuusiokolotulppa \ Plug R1/4" DIN 906                          | 4          |
| 12            | 3010463                      | Kuusiokoloruuvi \ Allen hd screw M6x12 8.8 zn DIN 7984         | 4          |
| 13            | 3010263                      | Kuusiokoloruuvi \ Allen hd screw M5x35 12.9 DIN 912            | 4          |
| 14            | 3110158                      | O-rengas \ O-ring 8.73x1.78 90 Sh                              | 4          |
| 15            | 3110042                      | Usit-tiiviste \ Seal USIT-R-08 21.5x28.6x2.5                   | 10         |
| 16            | 3110040                      | Usit-tiiviste \ Seal USIT-R-06 17.2x23.9x2.1                   | 4          |
| 17            | 3110041                      | Usit-tiiviste \ Seal USIT-R-04 13.7x20.6                       | 5          |
| 18            | 3110402                      | Usit-tiiviste \ Seal USIT-M6 6.2x9.2x1                         | 4          |
| 19            | 21040844                     | Virranjakoventtiili \ Flow divider valve                       | 2          |
| 20            | 3131747                      | Hd-letku \ Hd-hose 5701-08 / Trellp. 2-08 / 5751-08 L=550      | 2          |
| 21            | 3090223                      | T-nippa \ T-nipple 04860-04                                    | 1          |
| 22            | 3090228                      | Yhdysnippa \ Connector 04010-04-04                             | 3          |
| 23            | 3120381                      | Vastusvastaventtiili \ Check valve with restriction FT257/5-14 | 2          |

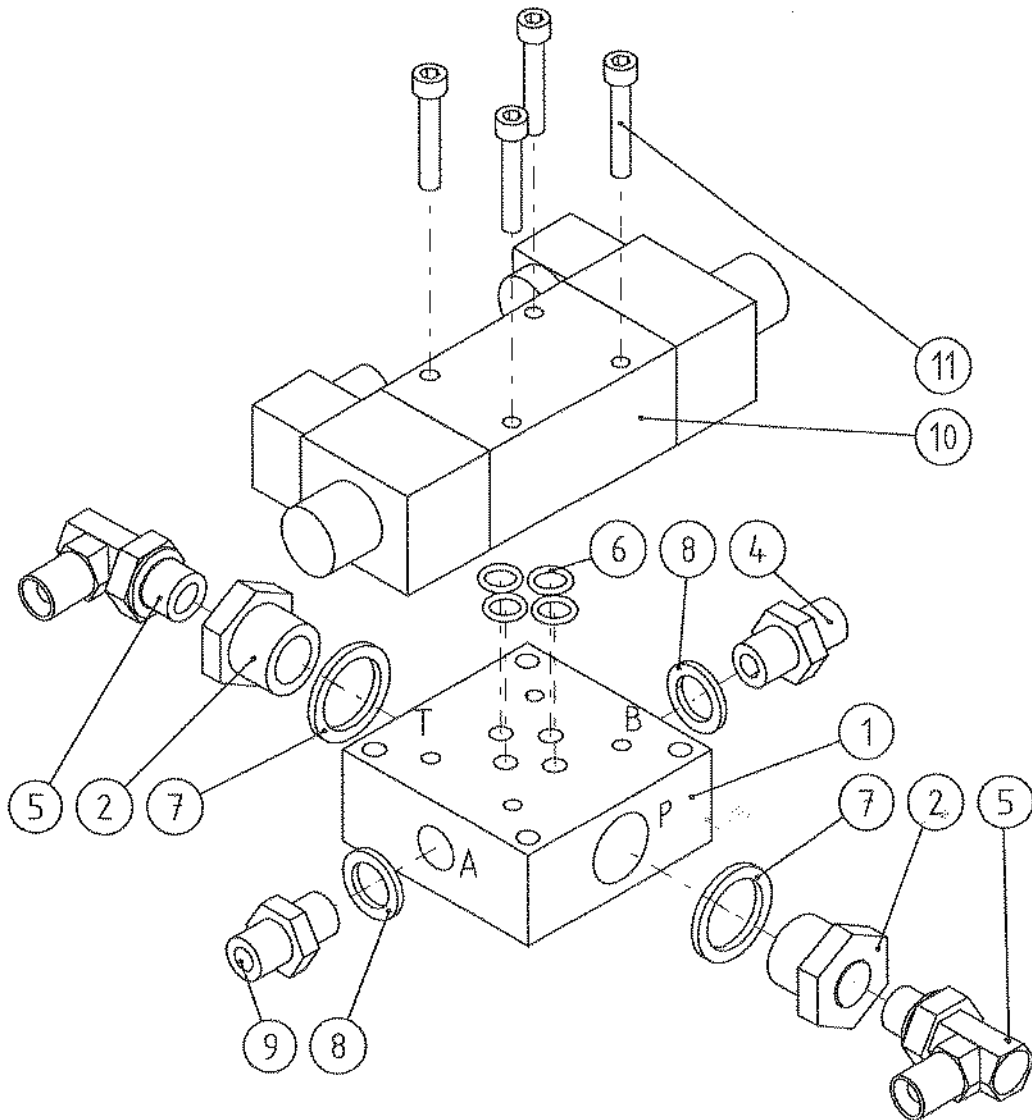
## 9.1.3 Virranjakventtiili \ Flow divider valve, assy



| Pos.<br>Item. | Varaosanumero<br>Spare part# | Nimike \ Description                                      | Kpl<br>Pcs |
|---------------|------------------------------|---|------------|
| 1-7           | 21040844                     | Virranjakventtiili, kokoonpano \ Flow divider valve, assy | 1          |
| 1             | 21040845                     | Runko \ Frame, flow divider                               | 1          |
| 2             | 21040846                     | Virranjakokara \ Flow divider spindle                     | 2          |
| 3             | 21114305                     | Ohjausruuvi \ Guide screw                                 | 1          |
| 4             | 21503592                     | Tulppa \ Plug   | 2          |
| 5             | 3300234                      | Puristusjousi \ Spring                                    | 3          |
| 6             | 3020061                      | Kuusiomutteri \ Hex. nut M6 DIN 985                       | 2          |
| 7             | 3110163                      | O-renkas \ O-ring 27.3x2.4 90 Sh                          | 2          |

## 9.1.4 Sähköhj. venttiili 1 / Solenoid valve assy 1

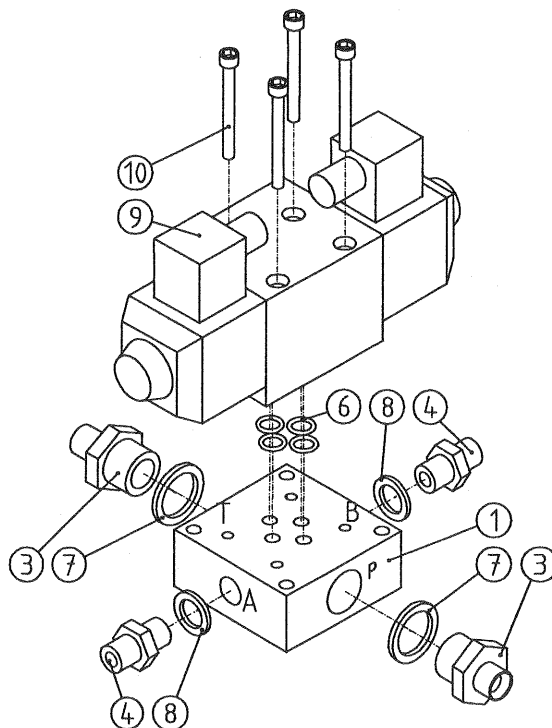
Esitetty sivulla / Shown on page 9-23



| Pos.<br>Item. | Varaosanumero<br>Spare part# | Nimike \ Description                                      | Kpl<br>Pcs |
|---------------|------------------------------|---|------------|
| 1-11          | 21042669                     | Sähköhj.venttiili 1 / Solenoid valve assy 1               | 1          |
| 1             | 21035880                     | Ventti.pohjalaatta \ Frame, solenoid valve                | 1          |
| 2             | 3090273                      | Supistusliitin \ Male / female stud adaptor RSL1/2"-1/4"  | 1          |
| 4             | 3090158                      | Kaksoisnippa \ Double nipple R1/4" 04000-04               | 1          |
| 5             | 3090597                      | Suunnattava kulmanippa \ Angle nipple 26-04500-04         | 1          |
| 6             | 3110158                      | O-rengas \ O-ring 8.73x1.78 90° Sh                        | 4          |
| 7             | 3110042                      | Usitiiviste \ Usit-seal R1/2" 21.5x28.6x2.5               | 2          |
| 8             | 3110041                      | Usitiiviste \ Usit-seal R1/4" 13.7x20.6x2.1               | 2          |
| 9             | 21503438                     | Kuristinnippa \ Throttling nipple                         | 1          |
| 10            | 3120349                      | 4/3 suuntaventtiili \ 4/3 direct valve DG4V3 8C VMU G7 61 | 1          |
| 11            | 3010263                      | Kuusiokoloruuvi \ Allen hd screw M5x35 12.9 DIN 912       | 4          |

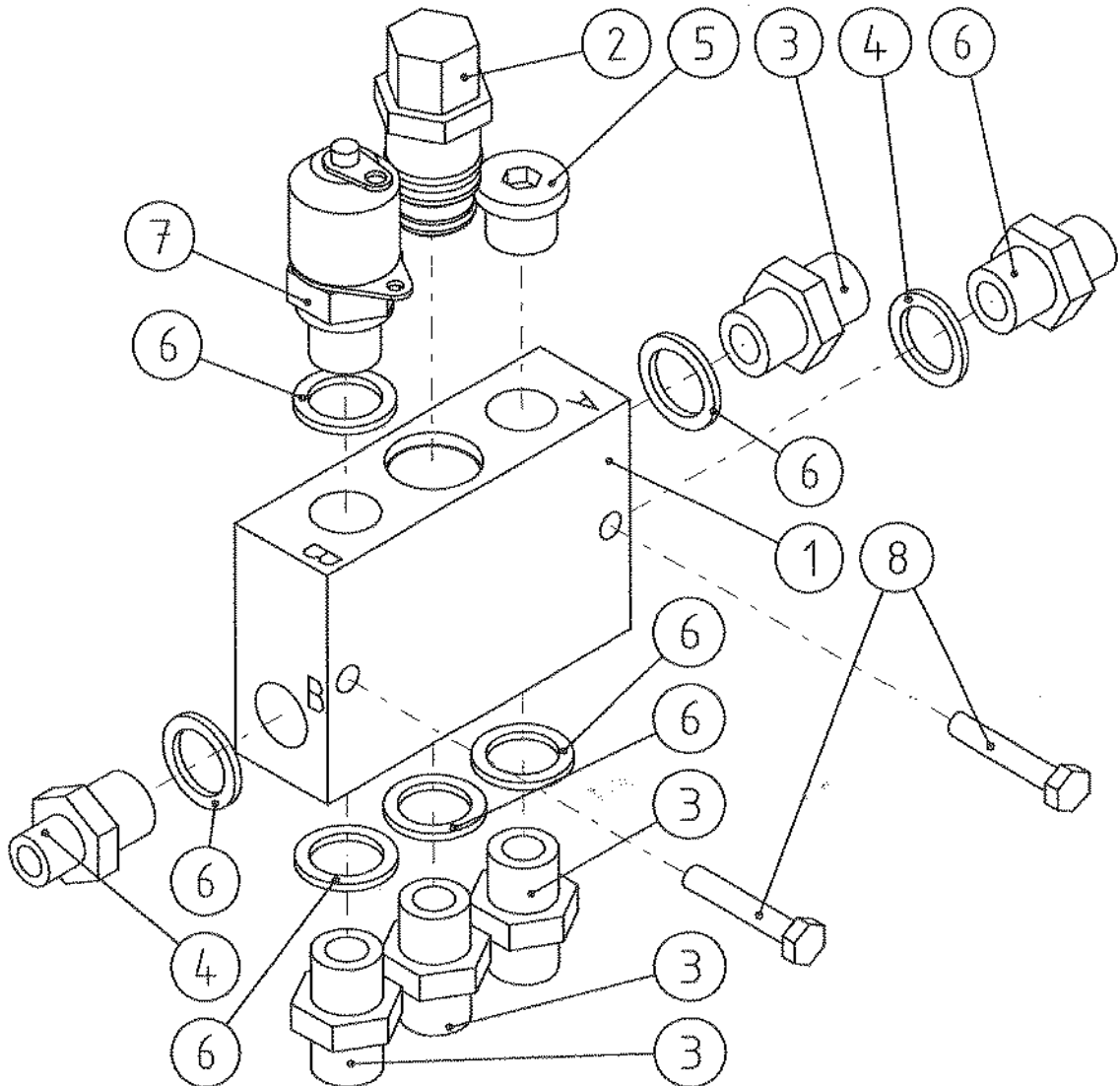
**9.1.5 Sähköhj. venttiili 2 / Solenoid valve assy 2, steering mode**

Esitetty sivulla/ Shown on page 9-21, base frame



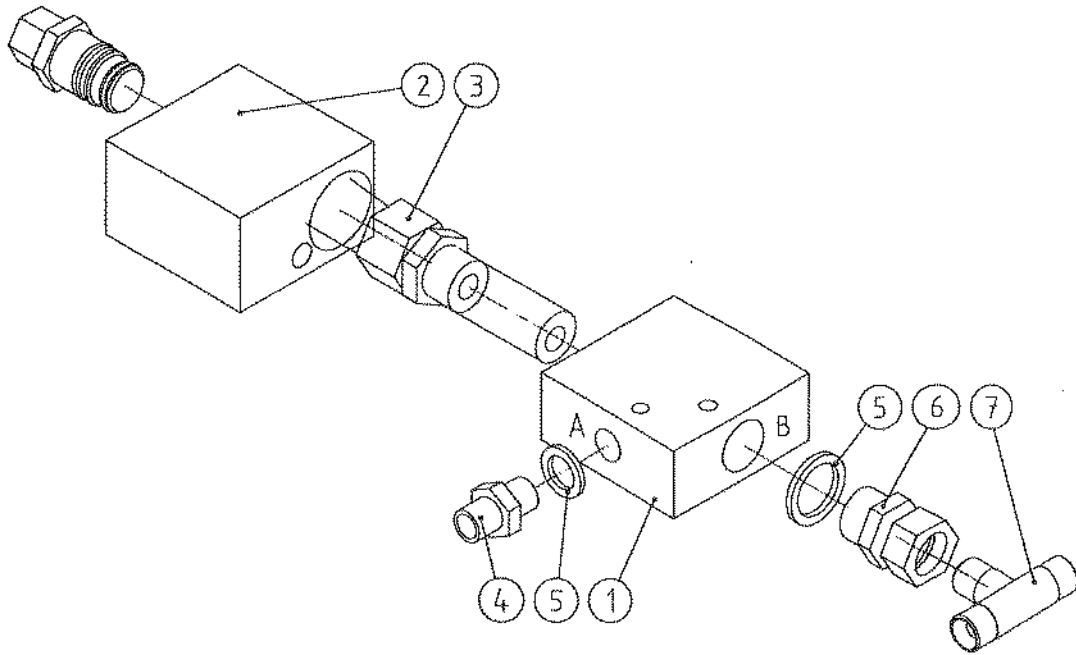
| Pos.<br>Item. | Varaosanumero<br>Spare part# | Nimike \ Description                                      | Kpl<br>Pcs |
|---------------|------------------------------|---|------------|
| 1-8           | 21035881                     | Sähköhj.venttiili 2 \ Solenoid valve assy 2, steering     |            |
| 1             | 21035880                     | Ventt.pohjalaatta \ Frame, valve assy 2                   | 1          |
| 3             | 3090174                      | Supistusnipa \ Adaptor 04000-08-04 R1/2"-R1/4"            | 2          |
| 4             | 3090158                      | Kaksoisnipa \ Double nipple 04000-04 R1/4"                | 2          |
| 6             | 3110158                      | O-rengas \ O-ring 8.73x1.78 90 Sh                         | 4          |
| 7             | 3110042                      | Usit-tiiviste \ Usit-seal R-08 (R1/2") 21.5x28.6x2.5      | 2          |
| 8             | 3110041                      | Usit-tiiviste \ Usit-seal R-04 (R1/4") 13.7x20.6x2.1      | 2          |
| 9             | 3120349                      | 4/3 suuntaventtiili \ 4/3 direct valve DG4V3 8C VMU G7 61 | 1          |
| 10            | 3010263                      | Kuusiokoloruuvi \ Allen hd screw M5x35 12.9 DIN 912       | 4          |

## 9.1.6 Jakoliitin / Paineenraj. venttiili / Relief valve assy



| Pos.<br>Item. | Varaosanumero<br>Spare part# | Nimike \ Description                                   | Kpl<br>Pcs |
|---------------|------------------------------|--|------------|
| 1-8           | 21042668                     | Jakoliitin/pain.raj.ventt. \ Relief valve assy         | 1          |
| 1             | 21035909                     | Venttiilin runko \ Frame, relief valve assy            | 1          |
| 2             | 3120352                      | Paineen.raj.patr. \ Relief valve VE06/E2 COMATROL      | 1          |
| 3             | 3090040                      | Kaksoisnippa \ Double nipple 04000-06 R3/8"-R3/8"      | 4          |
| 4             | 3090052                      | Supistusnippa \ Adaptor 04000-06-04 R3/8"-R1/4"        | 2          |
| 5             | 3090210                      | Kuusiokolotulppa \ Plug HF R3/8"                       | 1          |
| 6             | 3110040                      | Usit-fiiviste \ Usit-seal R-06 R3/8"                   | 7          |
| 7             | 3090360                      | Mittausliitin \ Pressure gauge connector R3/8" zn EMA3 | 1          |
| 8             | 3010016                      | Kuusioruuvi \ Hex. Screw M6x35 8.8 zn DIN 933          | 2          |

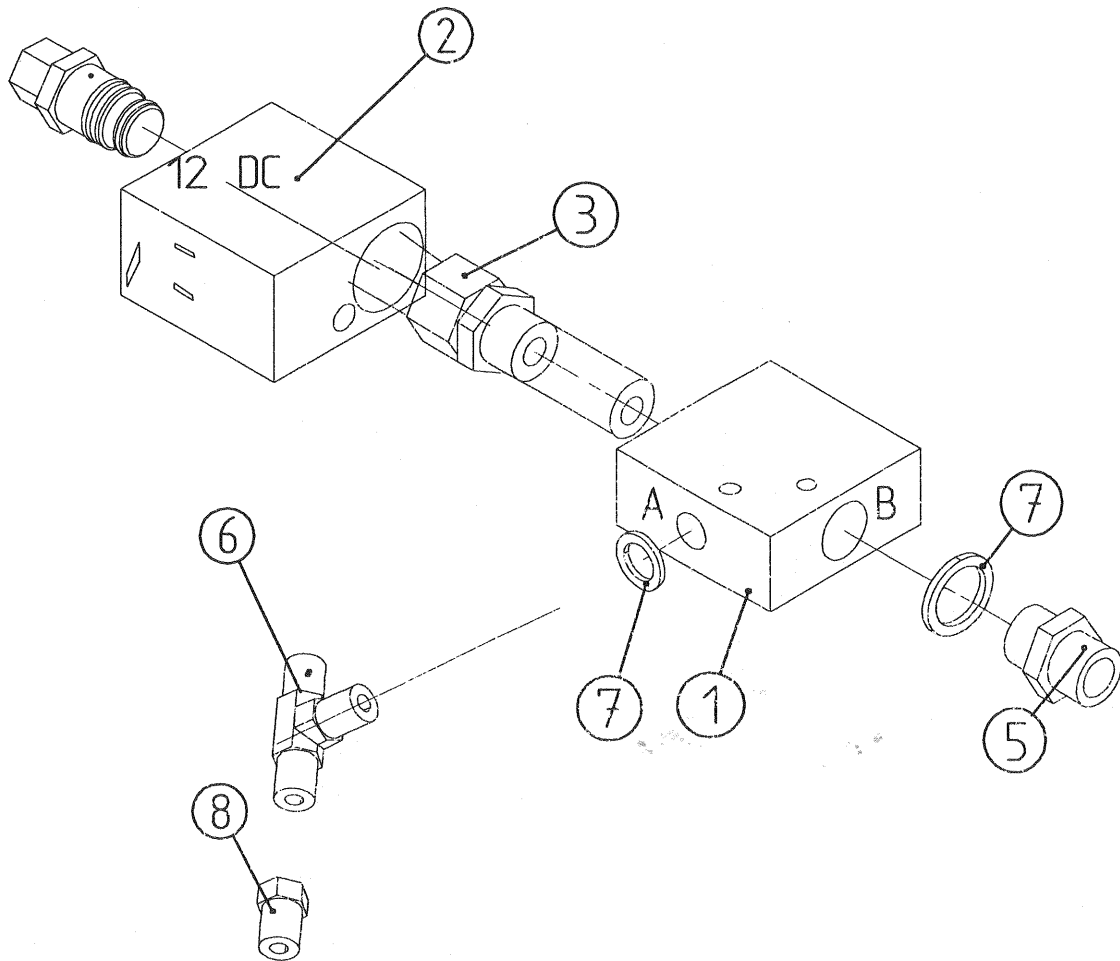
## 9.1.7 2/2 Venttiili koriin tuleva / 2/2 valve of platform



| Pos.<br>Item. | Varaosanumero<br>Spare part# | Nimike \ Description                                | Kpl<br>Pcs |
|---------------|------------------------------|---|------------|
| 1-7           | 21042676                     | 2/2 venttiili koriin tuleva \ 2/2 valve of platform | 1          |
| 1             | 3120873                      | Teräspesä patruunalle \ Steelframe                  | 1          |
| 2             | 3120872                      | Kela / Coil 12 VDC                                  | 1          |
| 3             | 3120871                      | 2/2 Ventt. patruuna \ 2/2 cartridge valve           | 1          |
| 4             | 3090052                      | Supistusnipa \ Adapter 04000-06-04 R3/8"-R1/4"      | 1          |
| 5             | 3110040                      | Usit-tiiviste \ Usit-seal R-06 R3/8"                | 2          |
| 6             | 3090246                      | Yhdysnipa \ Connector 04010-06-04 R3/8"-R1/4"       | 1          |
| 7             | 3090223                      | T-nippa \ T-connector 04860-04 R1/4"                | 1          |

## 9.1.8 2/2 Venttiili kääntölaitteelle tuleva / 2/2 valve of lifting

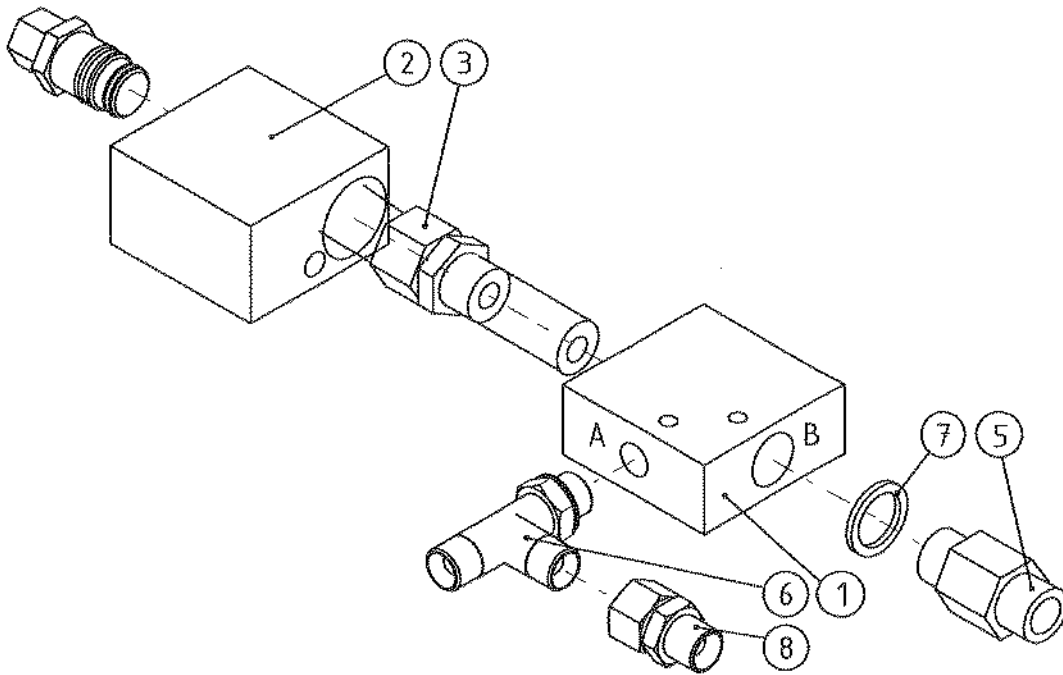
Esitetty sivulla / Seen on page 9-23



| Pos.<br>Item. | Varaosanumero<br>Spare part# | Nimike \ Description                                       | Kpl<br>Pcs |
|---------------|------------------------------|--|------------|
| 1-7           | 21042677                     | 2/2 Venttiili kääntölaitteelle tuleva \ 2/2-valve slew     | 1          |
| 1             | 3120873                      | Teräspesä patruunalle \ Steel frame                        | 1          |
| 2             | 3120872                      | Kela 12VDC \ Coil 12VDC                                    | 1          |
| 3             | 3120871                      | 2/2 Ventt.patruuna \ 2/2 valve                             | 1          |
| 5             | 3090296                      | Kaksoisnippa \ Double nipple 04000-06 EP                   | 1          |
| 6             | 3090588                      | Suunnattava L-liitin \ Adjustable elbow connector 04470-06 | 1          |
| 7             | 3110040                      | Usit-tiiviste \ Usit-seal R-06 R3/8"                       | 2          |
| 8             | 3090637                      | Yhdysnippa \ Adapter 04010-08-06                           | 1          |

### 9.1.9 2/2 Venttiili kääntölaitteen kupeelle \ 2/2 Electric quided direct/check valve (for telescope)

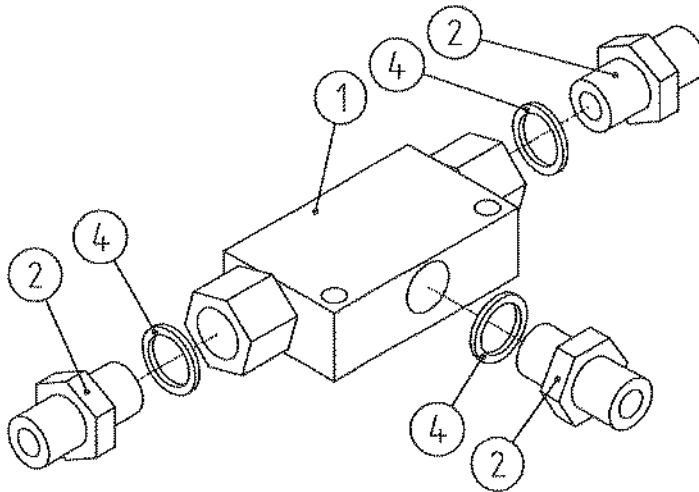
Esitetty sivulla/ Seen on page 9-23



| Pos.<br>Item. | Varaosanumero<br>Spare part# | Nimike \ Description   | Kpl<br>Pcs |
|---------------|------------------------------|--|------------|
| 1-8           | 21042682                     | 2/2 Venttiili kääntölaitteen kupeelle \ 2/2 Electric quided direct/check valve | 1          |
| 1             | 3120873                      | Teräspesä patruunalle \ Steel frame 06.10.09.066                               | 1          |
| 2             | 3120872                      | Kela 12VDC \ Coil 12 VDC   | 1          |
| 3             | 3120871                      | 2/2 Ventt.patruuna \ 2/2 Cartridge   | 1          |
| 5             | 3090296                      | Kaksoisnipa \ Douple nipple R3/8"-R3/8" 04000-06 EP                            | 1          |
| 6             | 3090588                      | Suunnattava L-liitin \ Adjustable L.connector 26-04470-06                      | 1          |
| 7             | 3110040                      | Usit-tiiviste \ Usit-seal R.06 R3/8"   | 1          |
| 8             | 3090637                      | Yhdysnipa \ Connector 04010-08-06  | 1          |

**9.1.10 Vaihtovastaventiili 1 / Shuttle valve assy 1**

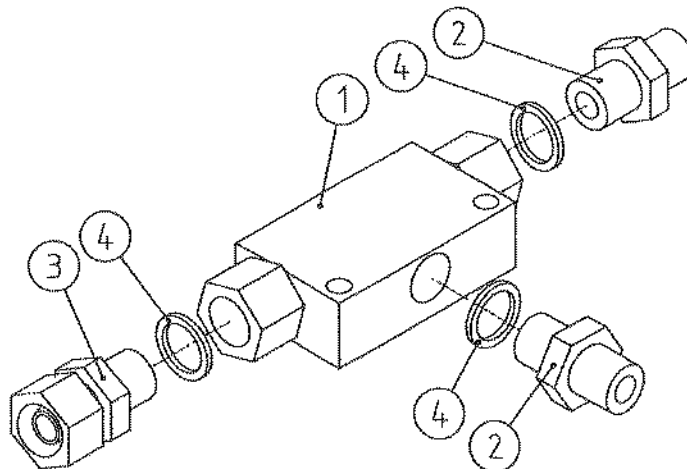
Esitetty sivulla /Seen on page 9-23



| Pos.<br>Item. | Varaosanumero<br>Spare part# | Nimike \ Description                              | Kpl<br>Pcs |
|---------------|------------------------------|---|------------|
| 1-4           | 21042674                     | Vaihtovastaventt. 1 \ Shuttle valve assy          | 1          |
| 1             | 3120171                      | Vaihtovastaventiili \ Shuttle valve COMATROL VS10 | 1          |
| 2             | 3090052                      | Supistusnipa \ Adaptor 04000-06-04 R3/8"-R1/4"    | 3          |
| 4             | 3110040                      | Usit-tiiviste \ Usit-seal R-06 R3/8"              | 3          |

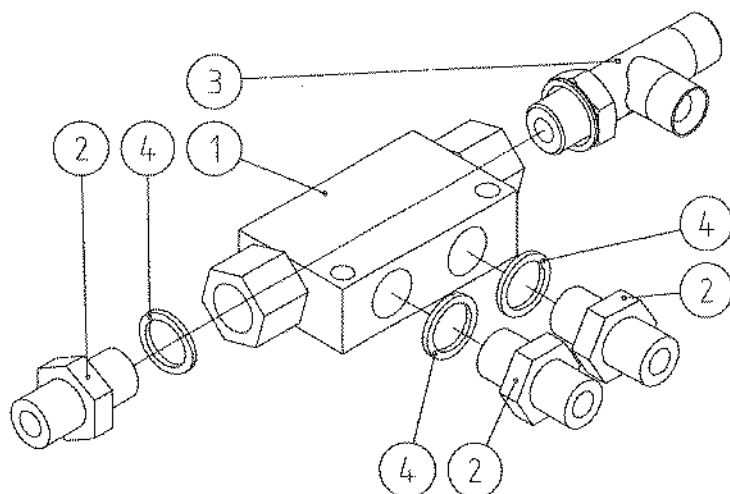
**9.1.11 Vaihtovastaventiili 2 / Shuttle valve assy 2**

Esitetty sivulla /Seen on page 9-23



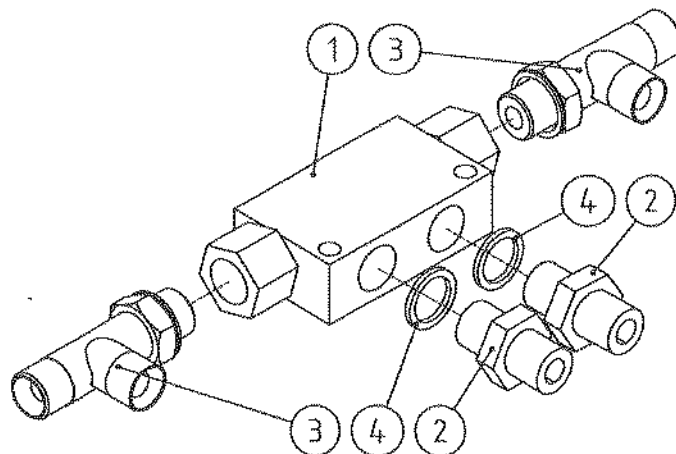
| Pos.<br>Item. | Varaosanumero<br>Spare part# | Nimike \ Description                              | Kpl<br>Pcs |
|---------------|------------------------------|---|------------|
| 1-4           | 21042675                     | Vaihtovastaventt. 2 \ Shuttle valve assy          | 1          |
| 1             | 3120171                      | Vaihtovastaventiili \ Shuttle valve COMATROL VS10 | 1          |
| 2             | 3090052                      | Supistusnipa \ Adaptor 04000-06-04 R3/8"-R1/4"    | 2          |
| 3             | 3090246                      | Yhdysnipa \ Connector 04010-06-04 R3/8"/R1/4"     | 1          |
| 4             | 3110040                      | Usit-tiiviste \ Usit-seal R-06 R3/8"              | 3          |

### 9.1.12 Kaksoislukkoventtiili 1 / Double acting check valve assy 1



| Pos.<br>Item. | Varaosanumero<br>Spare part# | Nimike \ Description  | Kpl<br>Pcs |
|---------------|------------------------------|---|------------|
| 1-4           | 21042671                     | Kaksoislukkov.1 kok. \ Pressure activated check valve assy      | 1          |
| 1             | 3120358                      | Kaksoislukkoventtiili \ Pressure opening check valve RDP6       | 1          |
| 2             | 3090158                      | Kaksoisnipppa \ Double nipple 04000-04 R1/4".R1/4"              | 3          |
| 3             | 3090587                      | Suunnattava L-liitin \ Adjustable L-connector 26-04470-04 R1/4" | 1          |
| 4             | 3030124                      | Kuparitiiviste \ Copper packing R1/4"                           | 3          |

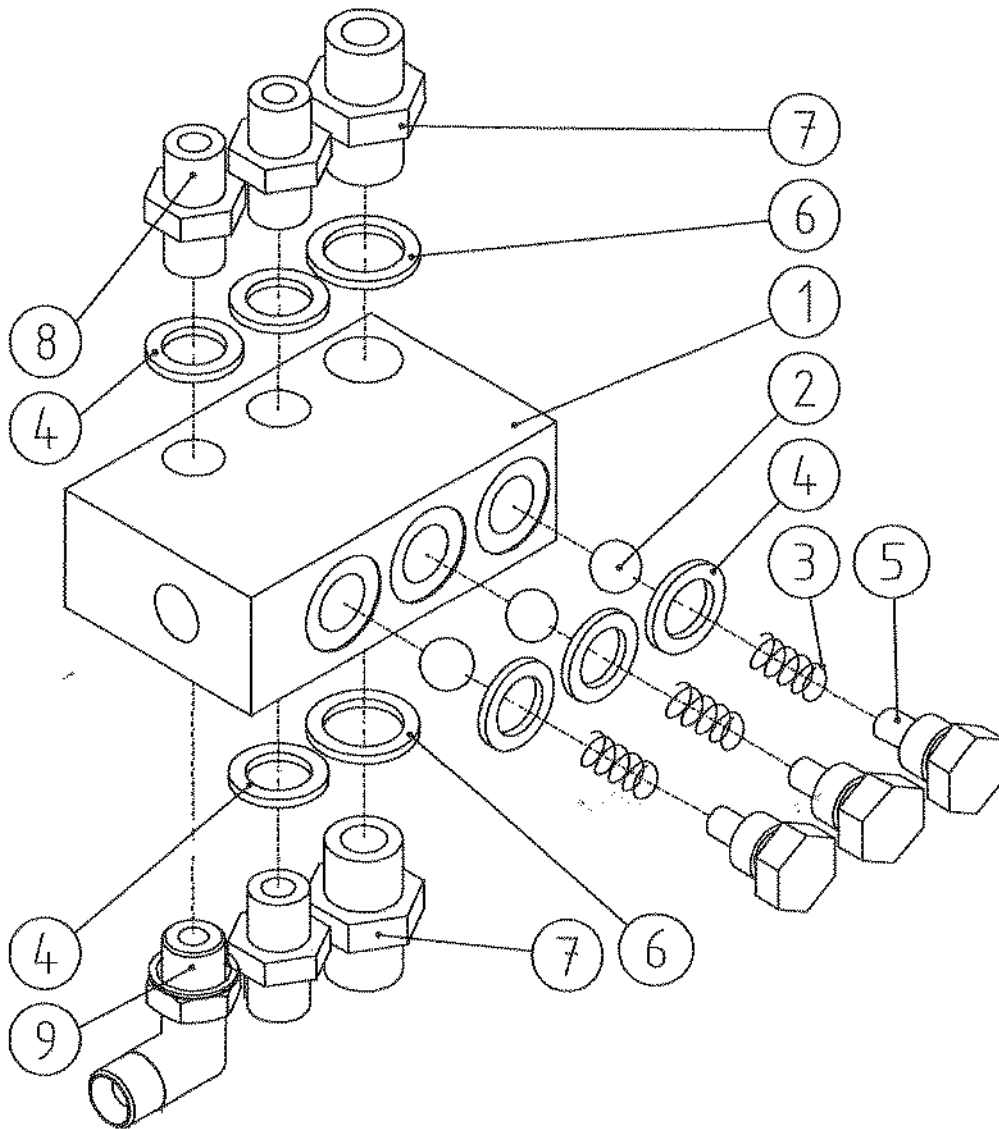
### 9.1.13 Kaksoislukkoventtiili 2 / Double acting check valve assy 2



| Pos.<br>Item. | Varaosanumero<br>Spare part# | Nimike \ Description  | Kpl<br>Pcs |
|---------------|------------------------------|---|------------|
| 1-4           | 21042672                     | Kaksoislukkov.2 kok. \ Pressure activated check valve assy      | 1          |
| 1             | 3120358                      | Kaksoislukkoventtiili \ Pressure opening check valve RDP6       | 1          |
| 2             | 21035968                     | Kuristusnipppa \ Throttling nipple                              | 2          |
| 3             | 3090587                      | Suunnattava L-liitin \ Adjustable L-connector 26-04470-04 R1/4" | 2          |
| 4             | 3030124                      | Kuparitiiviste \ Copper packing R1/4"                           | 2          |

## 9.1.14 Vastaventtiiliryhmä / Shuttle valve assy

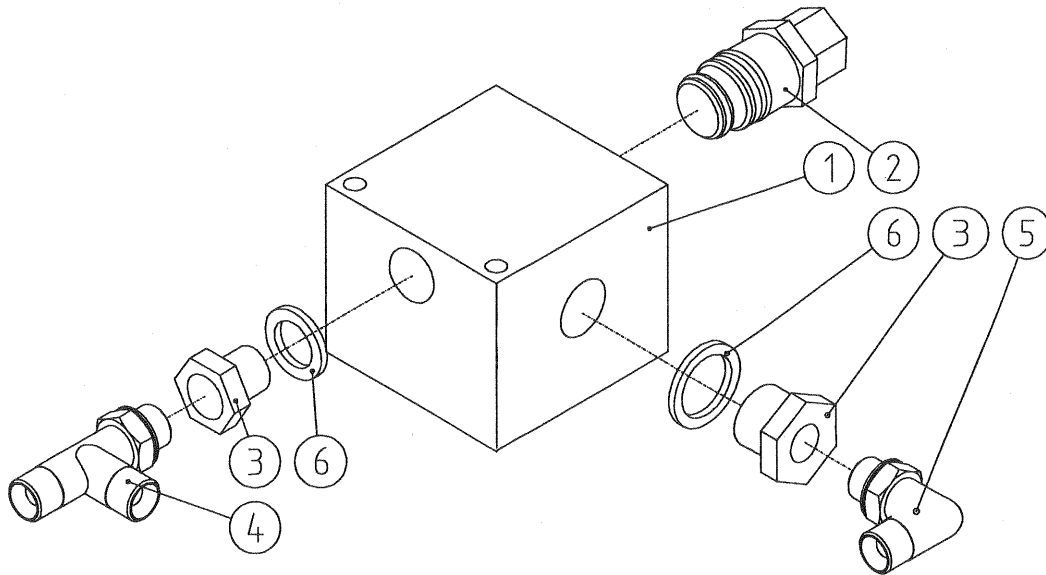
Esitetty sivulla / Seen on page 9-23



| Pos.<br>Item. | Varaosanumero<br>Spare part# | Nimike \ Description  | Kpl<br>Pcs |
|---------------|------------------------------|---|------------|
| 1-9           | 21042670                     | Vastaventti. ryhmä \ Shuttle valve assy                             | 1          |
| 1             | 21036201                     | Vastaventti. ryhmä runko \ Frame, shuttle valve                     | 1          |
| 2             | 3120443                      | Kuula \ Ball D=11mm   | 3          |
| 3             | 3300545                      | Puristusjousi \ Spring SS 2387 0.8x8-19.1                           | 3          |
| 4             | 3110041                      | Usit-tiiviste \ Usit-seal R1/4" 13.7x20.6x2.1                       | 7          |
| 5             | 21036202                     | Tulppa/jousenohjain \ Spring guide                                  | 3          |
| 6             | 3110040                      | Usit-tiiviste \ Usit-seal R-06 R3/8"                                | 2          |
| 7             | 3090040                      | Kaksoisnipppa \ Double nipple 04000-06 R3/8"-R3/8"                  | 2          |
| 8             | 3090158                      | Kaksoisnipppa \ Double nipple 04000-04 R1/4"-R1/4"                  | 3          |
| 9             | 3090597                      | Suunnattava kulmanippa \ Adjustable elbow fitting 26-04500-04 R1/4" | 1          |

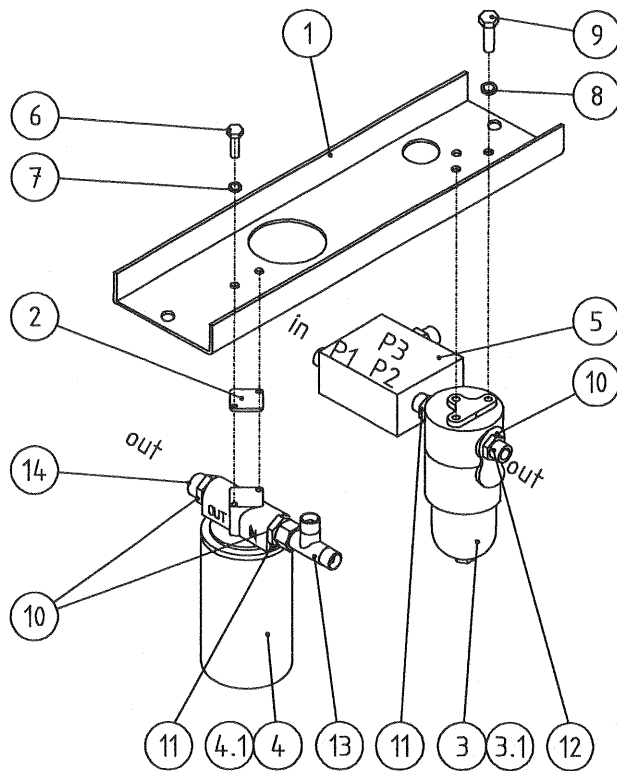
### 9.1.15 Paineenrajoitus venttiili / Pressure relief valve assy

Esitetty sivulla / Seen on page 9-23



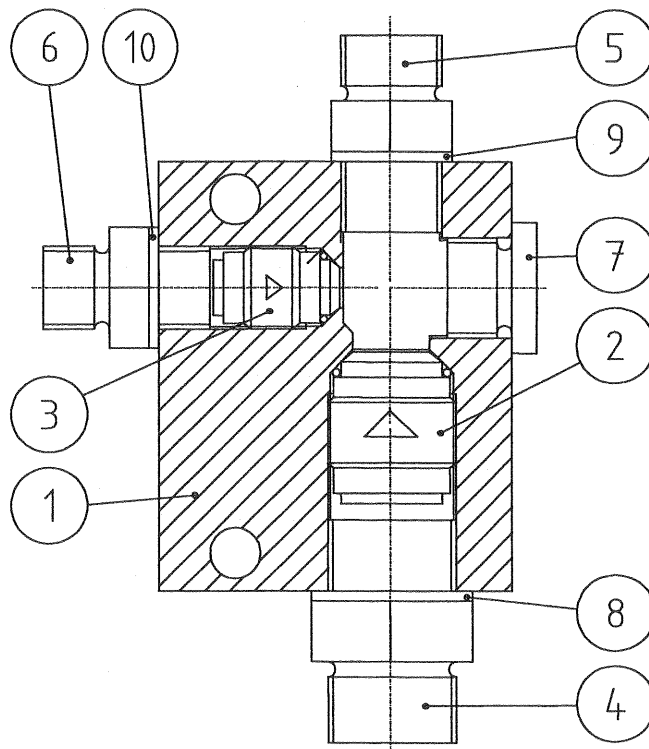
| Pos.<br>Item. | Varaosanumero<br>Spare part# | Nimike \ Description  | Kpl<br>Pcs |
|---------------|------------------------------|---|------------|
| 1-6           | 21042678                     | Paineenraj.ventt.comatr.kok. \ Pressure relief valve assy             | 1          |
| 1             | 21043414                     | Paineenraj.-patr.runko \ Frame, pressure relief valve                 | 1          |
| 2             | 3120247                      | Paineenraj.patruuna \ Pressure relief poppet valve VEN 06/EN-3        | 1          |
| 3             | 3090273                      | Supistusliitin \ Male / female stud adaptor RSL1/2"-1/4"              | 2          |
| 4             | 3090587                      | Suunnattava L-liitin \ Adjustable L-connector 26-04470-04 R1/4"       | 1          |
| 5             | 3090597                      | Suunnattava kulmanippa \ Adjustable elbow connector 26-04500-04 R1/4" | 1          |
| 6             | 3110042                      | Usit-tiiviste \ Usit-seal R1/2"                                       | 2          |

## 9.2 Suodatinryhmä \ Filtration assy



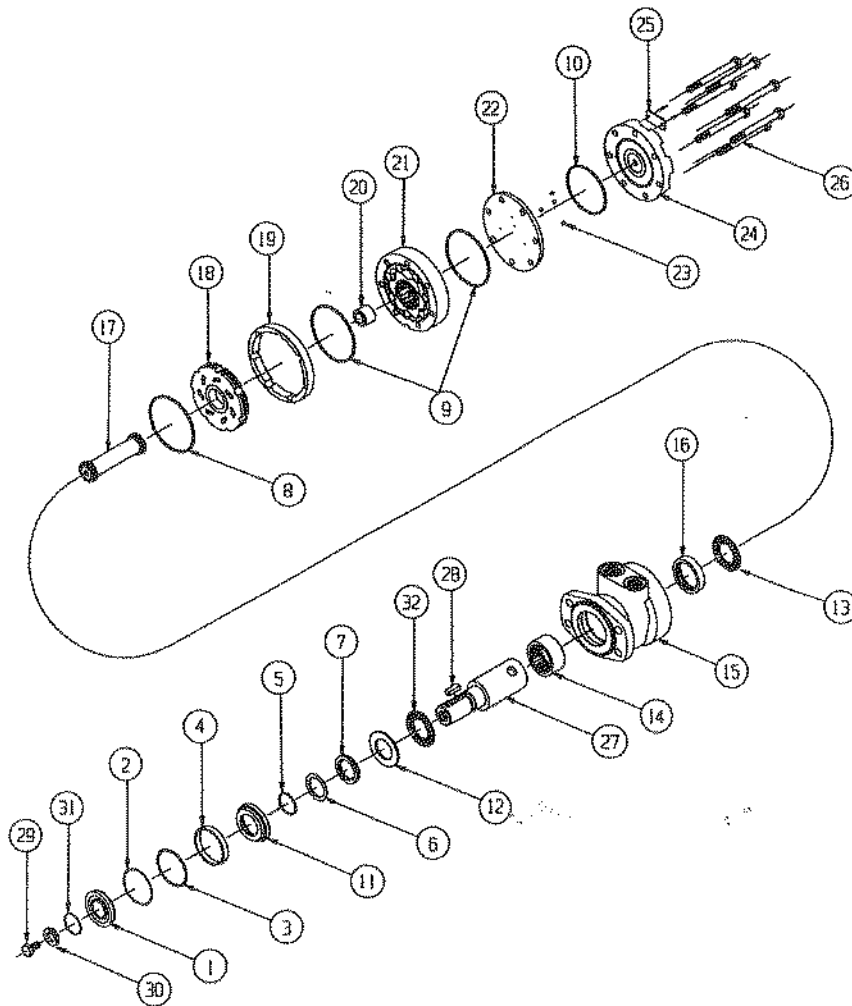
| Pos.<br>Item | Varaosanumero<br>Spare part# | Nimike \ Description  | Kpl<br>Pcs |
|--------------|------------------------------|---|------------|
| 1-14         | 21040700                     | Suodatinryhmä \ Filtration assy                                     | 1          |
| 1            | 21040491                     | Kiinnityslevy \ Fastening plate                                     | 1          |
| 2            | 21040492                     | Korokelevy \ Fitting plate  | 1          |
| 3            | 3090864                      | Painesuodin \ Pressure filter F010.BS30.GT12-S25 FF5000             | 1          |
| 3.1          | 3090877                      | Painesuodatin patruuna \ Filtering element FC5000.F010.VS prescure  | 1          |
| 4            | 3090865                      | Paluusuodin \ Return filter F010.BA16.GT12.G10                      | 1          |
| 4.1          | 3090878                      | Paluusuodatin patruuna \ Filtering cartridge FC1003.F010.BS return  | 1          |
| 5            | 21040709                     | Vastaventtiiliryhmä, varusteltu \ Check valve group, complete       | 1          |
| 6            | 3010196                      | Kuusioruuvi \ Hex. screw M6x20 8.8 zn DIN 933                       | 2          |
| 7            | 3030067                      | Jousialuslevy \ Washer M6 zn DIN 127                                | 2          |
| 8            | 3030022                      | Jousialuslevy \ Washer M10 zn DIN 127                               | 3          |
| 9            | 3010199                      | Kuusioruuvi \ Hex. screw M10x16 8.8 zn DIN 933                      | 3          |
| 10           | 3110130                      | Tiiviste \ Seal USIT R3/4 27x35.3x2                                 | 4          |
| 11           | 3090227                      | Supistusnipa \ Male / female stud adaptor R3/4uk-R1/2sk 04000-12-08 | 2          |
| 12           | 3090053                      | Kaksoissupistusnipa \ Adaptor 04000-08-12 R1/2"-R3/4"               | 1          |
| 13           | 3090201                      | T-nippa \ T-nipple 04860-08 R1/2"                                   | 1          |
| 14           | 3090185                      | Kaksoisnipa \ Double nipple 04000-12 R3/4"-R3/4"                    | 1          |

## 9.2.1 Vastaventtiiliryhmä \ Check valve group



| Pos.<br>Item | Varaosanumero<br>Spare part# | Nimike \ Description  | Kpl<br>Pcs |
|--------------|------------------------------|---|------------|
| 1-10         | 21040709                     | Vastaventtiiliryhmä \ Check valve group                               | 1          |
| 1            | 21040585                     | Venttiilinrunko \ Frame of valve                                      | 1          |
| 2            | 3120248                      | Vastaventtiilin patruuna \ Check valve element OIL CONTROL VU LN R3/4 | 1          |
| 3            | 3120363                      | Vastaventtiilin patruuna \ Check valve element OIL CONTROL VU LN R3/8 | 1          |
| 4            | 3090053                      | Supistusnipa \ Adaptor 04000-08-12                                    | 1          |
| 5            | 3090019                      | Kaksoisnipa \ Double nipple -04000-08                                 | 1          |
| 6            | 3090040                      | Kaksoisnipa \ Double nipple -04000-06                                 | 1          |
| 7            | 3090212                      | Kuusiokolotulppa, tiivistein \ Allen hd. Plug, with seal HF-R1/2      | 1          |
| 8            | 3110130                      | Tiiviste \ Seal USIT R 3/4  | 1          |
| 9            | 3110042                      | Tiiviste \ Seal USIT R 1/2  | 1          |
| 10           | 3110040                      | Tiiviste \ Seal USIT R 3/8  | 1          |

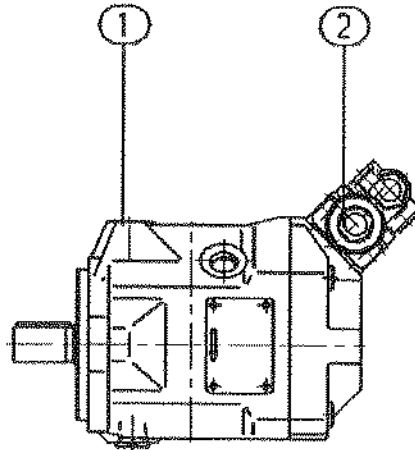
### 9.3 Hydraulimoottori \ Hydraulic motor, wheels \*)



| Pos.<br>Item | Varaosanumero<br>Spare part# | Nimike \ Description  |          | Kpl<br>Pcs |
|--------------|------------------------------|---|----------|------------|
| 1-32         | 3160189                      | Hydraulimoottori, kokoonpano \ Hydraulic motor, complete<br>2607050                                       | WHITE RE | 1          |
| 1            | PE 018006                    | Pölytiiviste \ Dust seal  |          | 1          |
| 1-12         | PE 444001                    | Tiivistesarja \ Seal kit  |          | 1          |
| 13           | PE 018059                    | Painelaakeri, taka \ Raer thrust bearing  |          | 1          |
| 14           | PE 018003                    | Pesänlaakeri, etu \ Front housing bearing   |          | 1          |
| 15           | PE 130723                    | Moottorin pesä, mukana o-renkaat 9 ja laakerit 14, 16 \<br>Housing kit, with o-ring 9 and bearings 14, 16 |          | 1          |
| 16           | PE 018002                    | Pesänlaakeri, taka \ Rear housing bearing   |          | 1          |
| 17           | PE 014008                    | Väliakseli \ Drive link kit   |          | 1          |
| 18           | PE 015006                    | Jakolevy \ Forward manifold   |          | 1          |
| 18           | PE 015007                    | Jakolevy \ Reverse manifold   |          | 1          |
| 19           | PE 018041                    | Jakolevyn kuori \ Manifold boot   |          | 1          |
| 22           | PE 012001                    | Venttiililevy \ Balance plate   |          | 1          |
| 23           | PE 018048                    | Kuula \ Steel ball  |          | 1          |
| 24           | PE 016001                    | Päätylevy \ Endcover  |          | 1          |
| 32           | PE 018252                    | Painelaakeri, etu \ Front thrust bearing  |          | 1          |

**\*) varaosat toimitusajalla/spare parts available from local hydraulic shops  
(Kesla Oyj is not storing)**

### 9.4 Hydraulipumppu \ Hydraulic pump Rexroth (3160190)



| Pos.<br>Item | Varaosanumero<br>Spare part# | Nimike \ Description   |
|--------------|------------------------------|--|
| 1            | 00987829                     | Hydraulipumppu \ Hydraulic pump<br>A10VSO 10 OV/52R-PKC64N00 |
| 2            | 00930918                     | Säätöyksikkö \ Regulator                                     |

REXROTH

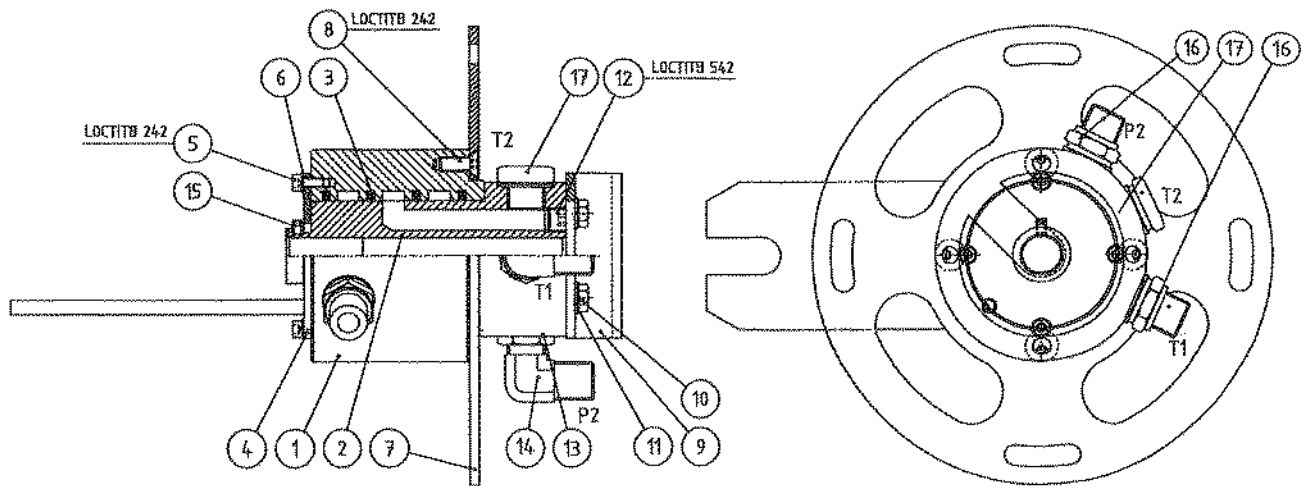
Kpl

Pcs

1

1

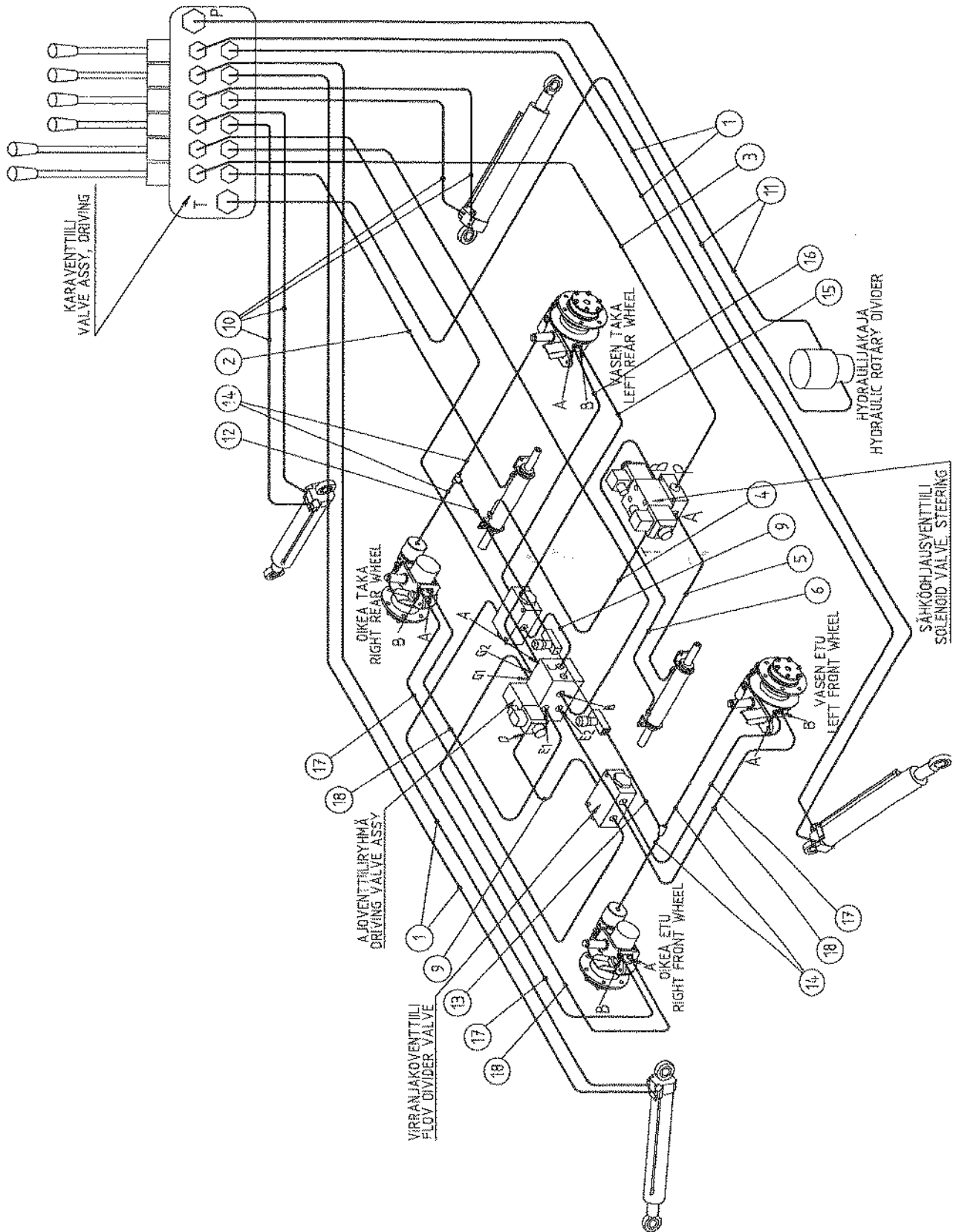
## 9.5 Hydraulijakaja \ Hydraulic rotary divider assy



| Pos. Item. | Varaosanumero Spare part# | Nimike \ Description  | Kpl Pcs |
|------------|---------------------------|---|---------|
| 1-17       | 21042587                  | Hydraulijakaja \ Hydraulic rotary divider, assy                             | 1       |
| 1          | 21035902                  | Jakajan runko \ Frame, rotary divider                                       | 1       |
| 2          | 21035903                  | Kara \ Divider's spool  | 1       |
| 3          | 3110522                   | Tiiviste \ Seal 25712-0600-66   | 4       |
| 4          | 21040828                  | Lukituslevy \ Lock plate  | 1       |
| 5          | 3010535                   | Kuusiokoloruuvi \ Allen hd. screw M5x12 8.8 DIN 912                         | 4       |
| 6          | 3030071                   | Aluslevy \ Washer M5 zn DIN 125   | 4       |
| 7          | 21042579                  | Liittimen kiinnityslevy \ Fitting plate of divider                          | 1       |
| 8          | 3010258                   | Kuusiokolo-uppok. ruuvi \ Allen hd.screw, flush head M8x20 10.9 zn DIN 7991 | 4       |
| 9          | 21042623                  | Vääntiö \ Dividers driver tappet  | 1       |
| 10         | 3010014                   | Kuusioruuvi \ Hex. screw M8x20 8.8 Zn DIN 933                               | 4       |
| 11         | 3030043                   | Jousialuslevy \ Spring washer M8 DIN 127                                    | 4       |
| 12         | 3010243                   | Kuusiokolotulppa \ Plug R1/4" DIN 906                                       | 3       |
| 13         | 3110042                   | Usit-tiiviste \ Usit-seal R-08 R1/2" 21.5x28.6x2.5                          | 3       |
| 14         | 3090428                   | Suunnattava kulmanippa \ Adjustable elbow connector 26-04500-08 R1/2"       | 2       |
| 15         | 3010693                   | Kuusiokolo pidätinruuvi \ Allen hd screw M5x10 8.8 DIN 914                  | 1       |
| 16         | 3090019                   | Kaksoisnippa \ Double nipple 04000-08 R1/2"                                 | 2       |
| 17         | 3090212                   | KK-tulppa \ Plug HF 1/2"  | 2       |

9.6 Hydrauliletkut ; Hydraulic hoses

9.6.1 Hydrauliletkut, alarunko \ Hydraulic hoses, base frame



| Pos.<br>Item. | Varaosanumero<br>Spare part# | Nimike \ Description                               | Kpl<br>Pcs |
|---------------|------------------------------|--|------------|
| 1             | 3131778                      | 5760-04/TRELL-PAC-1-04/BANJO 57EORLO -14-04 L=5800 | 4          |
| 2             | 3131780                      | 5760-04/TRELL-PAC-1-04/5751-04 L=3100              | 1          |
| 3             | 3131781                      | 5760-04/TRELL-PAC-1-04/5751-04 L=2700              | 1          |
| 4             | 3131782                      | 5701-04/TRELL-PAC-1-04/5751-04 L=950               | 1          |
| 5             | 3131835                      | 5701-04/TRELL-PAC-1-04/5701-04 L=2500              | 1          |
| 6             | 3131749                      | 5701-04/TRELL-PAC-1-04/5701-04 L=2100              | 1          |
| 7             | 3131783                      | 5701-08/TRELL-PAC-2-08/5760-08 L=2900              | 1          |
| 8             | 3131784                      | 5701-08/TRELL-PAC-2-08/5760-08 L=3550              | 1          |
| 9             | 3131747                      | 5701-08/TRELL-PAC-2-08/5751-08 L=550               | 2          |
| 10            | 3131779                      | 5760-04/TRELL-PAC-1-04/BANJO 57EORLO -14-04 L=2400 | 4          |
| 11            | 3131785                      | 5760-08/TRELL-PAC-2-08/5701-08 L=4400              | 2          |
| 12            | 3131395                      | 5701-04/TRELL-PAC-1-04/5701-04 L=450               | 1          |
| 13            | 3131415                      | 5701-04/TRELL-PAC-1-04/5701-04 L=1500              | 1          |
| 14            | 3131786                      | 5701-04/TRELL-PAC-1-04/BANJO 57EORLO -14-04 L=1150 | 4          |
| 15            | 3131451                      | 08-57E01-06/TRELL-PAC-2-06/08-57E51-06 L=1400      | 1          |
| 16            | 3130889                      | 08-57E01-06/TRELL-PAC-2-06/08-57E29-06 L=1400      | 1          |
| 17            | 3131452                      | 08-57E01-06/TRELL-PAC-2-06/08-56E29-06 L=2800      | 3          |
| 18            | 3131380                      | 08-57E01-06/TRELL-PAC-2-06/08-57E51-06 L=2800      | 3          |

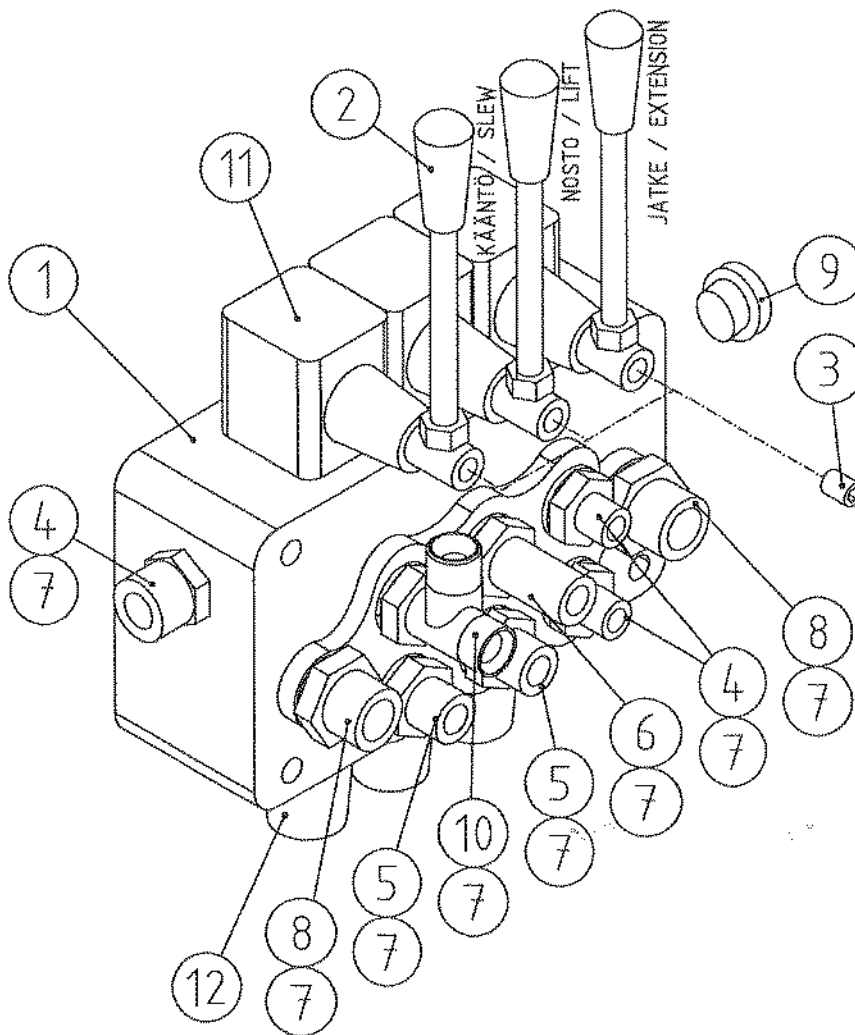


| Pos.<br>Item. | Varaosanumero<br>Spare part# | Nimike \ Description  | Kpl<br>Pcs |
|---------------|------------------------------|---|------------|
| 0-36          |                              | Kääntöp. + Puomisto HD-letkut                                   |            |
| 1             | 3131876                      | 5701-04/TRELL-PAC-1-04/5751-04 L=800                            | 2          |
| 2             | 3131876                      | 5701-04/TRELL-PAC-1-04/5751-04 L=800                            | 2          |
| 3             | 3131872                      | 5718-05-04/TRELL-PAC-1-04/5701-04 (JIG) L=1600                  | 2          |
| 5             | 3131797                      | 5751-06/TRELL-PAC-2-06/5751-06 L=750                            | 1          |
| 6             | 3131803                      | 08-57E01-08/TRELL-PAC-2-08/08-57E01-08                          | 1          |
| 7             | 3131741                      | 5701-08/TRELL-PAC-2-08/5751-08 L=500                            | 1          |
| 8             | 3131742                      | 5751-08/TRELL-PAC-2-08/5751-08 L=1050                           | 1          |
| 10            | 3131422                      | 5751-04/TRELL-PAC-1-04/5751-04 L=400                            | 1          |
| 11            | 3131798                      | 5729-12/TRELL-PAC-2-12/5751-12 L=1400                           | 1          |
| 12            | 3131745                      | 5701-08/TRELL-PAC-2-08/5751-08 L=650                            | 1          |
| 13            | 3131741                      | 5701-08/TRELL-PAC-2-08/5751-08 L=500                            | 1          |
| 14            | 3131747                      | 5701-08/TRELL-PAC-2-08/5751-08 L=550                            | 1          |
| 15            | 3131748                      | 5751-04/TRELL-PAC-1-04/5751-04 L=520                            | 2          |
| 16            | 3131744                      | 5701-04/TRELL-PAC-1-04/5751-04 L=400                            | 1          |
| 17            | 3131750                      | 5751-04/TRELL-PAC-1-04/5751-04 L=380                            | 1          |
| 18            | 3131751                      | 5701-08/TRELL-PAC-2-08/5751-08 L=1550                           | 1          |
| 19            | 3131752                      | 5718-10-08/TRELL-PAC-2-08/5760-08 (JIG) L=1800                  | 2          |
| 20            | 3131405                      | 5701-04/TRELL-PAC-1-04/5701-04 L=400                            | 1          |
| 21            | 3131751                      | 5701-08/TRELL-PAC-2-08/5751-08 L=1550                           | 1          |
| 22            | 3131584                      | 5701-04/TRELL-PAC-1-04/5751-04 L=550                            | 1          |
| 23            | 3131753                      | 5751-04/TRELL-PAC-1-04/5751-04 L=850                            | 1          |
| 24            | 3131873                      | 5701-04/TRELL-PAC-2-04/5751-04 L=1220                           | 1          |
| 25            | 3131754                      | 5701-04/TRELL-PAC-1-04/5751-04 L=250                            | 1          |
| 15            | 3131493                      | 5751-04/TRELL-PAC-1-04/5751-04 L=510                            | 1          |
| 26            | 3131690                      | 5701-04/TRELL-PAC-1-04/5751-04 L=800                            | 1          |
| 27            | 3131417                      | 5701-04/TRELL-PAC-1-04/5701-04 L=650                            | 1          |
| 28            | 3131451                      | 5701-06/TRELL-PAC-2-06/5751-06 L=1400                           | 2          |
| 29            | 3131755                      | 5701-06/TRELL-PAC-2-06/5718-08-06 (JIG) L=2000                  | 2          |
| 30            | 3131876                      | 5751-06/TRELL-PAC-2-06/5751-06 L=780                            | 1          |
| 31            | 3131875                      | 5701-06/TRELL-PAC-2-06/5751-06 L=250                            | 1          |
| 32            | 3131797                      | 5701-06/TRELL-PAC-2-06/5751-06 L=750                            | 1          |
| 33            | 3131758                      | 5751-08/TRELL-PAC-2-08/5718-10-08 (JIG) L=1250                  | 1          |
| 34            | 3131759                      | 5718-08-06/TRELL-PAC-2-06/5751-06 (JIG) L=1500                  | 1          |
| 35            | 3131760                      | BANJO 57EORLO-14-04/TRELL-PAC-1-04/5751-04 L=550                | 1          |
| 36            | 3131877                      | 5729-04/TRELL-PAC-1-04/5718-05-04 (JIG) L=1400                  | 2          |
| 51.           |                              | Puomiston letkut energiansiirtoketjussa / Hoses in energy chain |            |
| 58            |                              |   |            |
| 51            | 3131774                      | 5718-10-08/TRELL-PAC-2-08/5718-10-08 (JIG) L=5250               | 1          |
| 52            | 3131775                      | 5718-10-08/TRELL-PAC-2-08/5718-10-08 (JIG) L=5400               | 2          |
| 53            | 3131776                      | 5718-10-06/TRELL-PAC-2-06/5718-08-06 (JIG) L=5120               | 3          |
| 54            | 3131777                      | 5718-05-04/TRELL-PAC-1-04/5718-05-04 (JIG) L=5000               | 4          |
| 57            | 3131795                      | 57E72-12-06/TRELL-PAC-2-06/08-57E69-12-06 L=325                 | 2          |
| 58            | 3131804                      | 5701-04/TRELL-PAC-2-04/5751-04 L=1070                           | 1          |

**9.6.3 Hydrauliletkut, jibipuumisto ja kori \ Hydraulic hoses, jib boom and platform**

| Pos.<br>Item. | Varaosanumero<br>Spare part# | Nimike \ Description                           | Kpl<br>Pcs |
|---------------|------------------------------|--|------------|
| 37            | 3131762                      | 5701-04/TRELL-PAC 1-04/5751-04 L=1200          | 1          |
| 38            | 3131735                      | 5701-04/TRELL-PAC 1-04/5751-04 L=1140          | 1          |
| 39            | 3131763                      | 5751-04/TRELL-PAC 1-04/5751-04 L=1950          | 1          |
| 40            | 3131764                      | 5701-04/TRELL-PAC 1-04/5751-04 L=320           | 1          |
| 41            | 3131765                      | 5701-04/TRELL-PAC 1-04/5705-05-04 (JIG) L=3650 | 1          |
| 42            | 3131766                      | 5751-04/TRELL-PAC 1-04/5751-04 L=1950          | 1          |
| 43            | 3131767                      | 5701-04/TRELL-PAC 1-04/5705-05-04 (JIG) L=3450 | 1          |
| 44            | 3131644                      | 5701-04/TRELL-PAC 1-04/5751-04 L=2500          | 1          |
| 45            | 3131768                      | 5751-04/TRELL-PAC 1-04/5751-04 L=450           | 2          |
| 46            | 3131769                      | 5701-04/TRELL-PAC 1-04/5751-04 L=270           | 1          |
| 40            | 3130872                      | 5701-04/TRELL-PAC 1-04/5751-04 L=330           | 5          |
| 47            | 3131770                      | 5701-06/TRELL-PAC 2-06/5751-06 L=350           | 1          |
| 48            | 3131771                      | 5751-08/TRELL-PAC 2-08/5705-10-08 (JIG) L=3850 | 3          |
| 49            | 3131772                      | 5751-06/TRELL-PAC 2-06/5705-08-06 (JIG) L=3850 | 2          |
| 50            | 3131773                      | 5751-04/TRELL-PAC 1-04/5705-05-04 (JIG) L=3850 | 2          |
| 55            | 3131794                      | 5701-06/TRELL-PAC 2-06/5705-08-06 (JIG) L=3400 | 1          |
| 56            | 3131799                      | 5701-04/TRELL-PAC 1-04/5751-04 L=2950          |            |

### 9.7.3 3-Karaventtiili varustelu, kääntöpöytä / Valve assy turntable



| Pos.<br>Item. | Varaosanumero<br>Spare part# | Nimike \ Description   | Kpl<br>Pcs |
|---------------|------------------------------|--|------------|
| 1-10          | 21042665                     | 3-Karaventtiilin varustelu \ Valve assy, turntable               | 1          |
| 1             | 3120337                      | Ventt. ilman painer.part. \ Valve VALVOIL SD5/3                  | 1          |
| 2             | 21036265                     | Vipu \ Lever C=  | 3          |
| 3             | 3010175                      | Pidätinruuvi \ Allen hd lockscrew M8-10 zn DIN 914               | 3          |
| 4             | 3090052                      | Supistusnipa \ Adaptor 04000-06-04 R3/8"-R1/4"                   | 3          |
| 5             | 3090040                      | Kaksoisnipa \ Double nipple 04000-06 R3/8"-R3/8"                 | 2          |
| 6             | 3090296                      | Kaksoisnipa E-pitkä \ Double nipple 04000-06 EP R3/8"-R3/8"      | 1          |
| 7             | 3110040                      | Usit-tiiviste \ Usit-seal R.3/8" 17.2x23.9x2.1                   | 9          |
| 8             | 3090001                      | Supistusnipa \ Adaptor 04000-06-08 R3/8"-R1/2"                   | 2          |
| 9             | 3090210                      | Kuusiokolotulppa \ Allen-hd plug HF R3/8"                        | 1          |
| 10            | 3090588                      | Suunnattava L-liitin \ Adjustable L-connector 26-04470-06 R 3/8" | 1          |
| 11            | C305102                      | Vipukotelo / Pivot housing                                       | 3          |
| 12            | C305100                      | Karakuppi / Cap  | 3          |



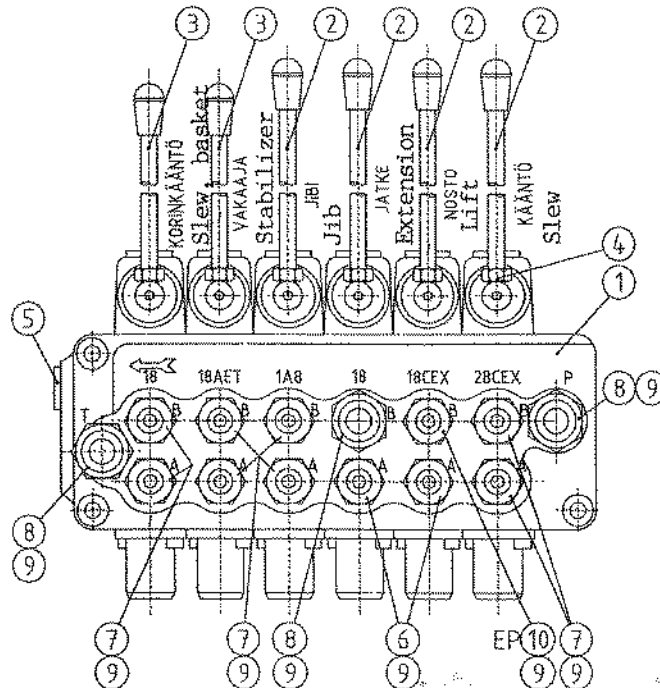
1

2

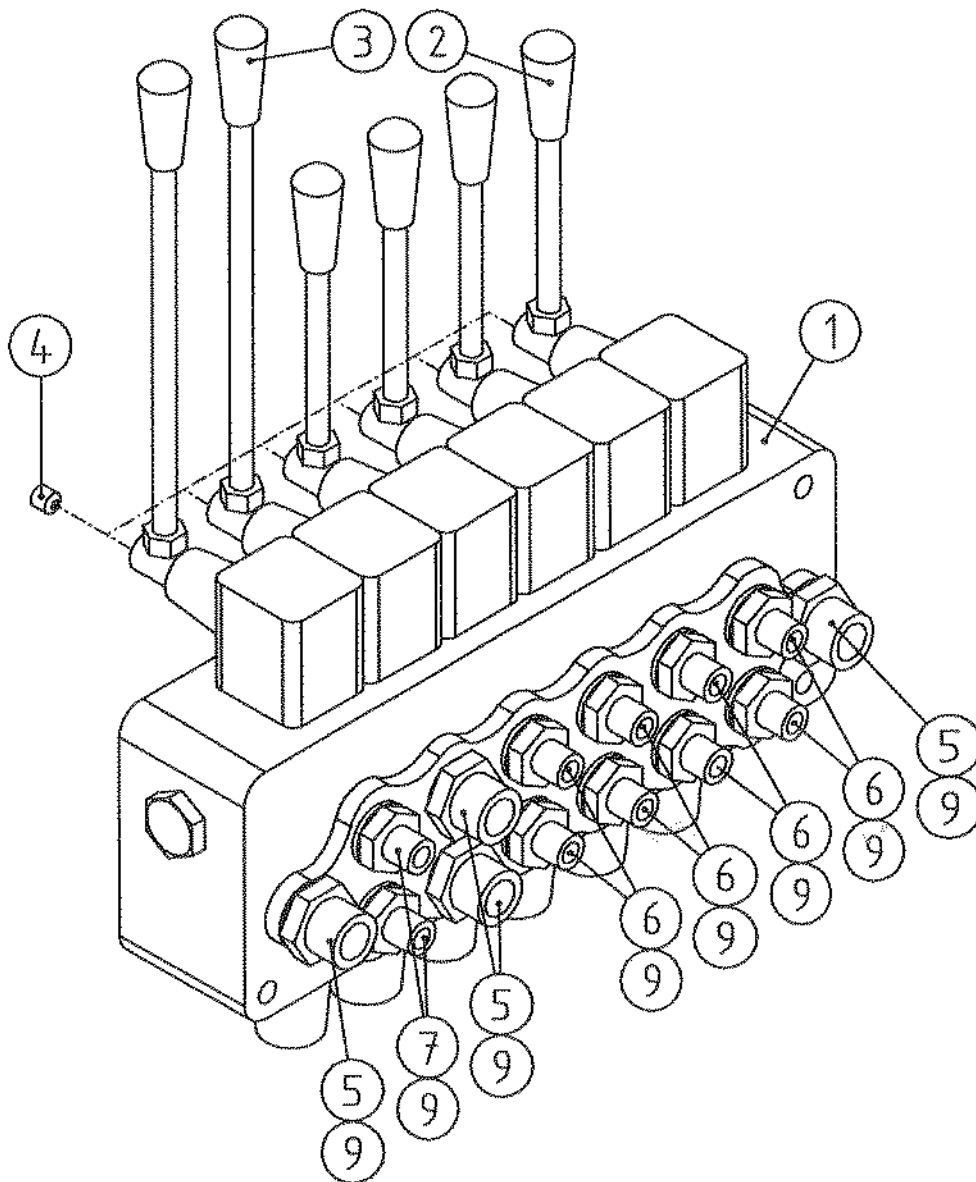


## 9.7 Venttiilivarustus / Valve assemblies

### 9.7.1 Koriventtiili varustelu / Valve assembly, platform



| Pos.<br>Item. | Varaosanumero<br>Spare part# | Nimike \ Description                            | Kpl<br>Pcs |
|---------------|------------------------------|---|------------|
| 1-10          | 21036447                     | Koriventtiilivarustelu \ Valve assembly         | 1          |
| 1             | 3120434                      | Suuntaventtiili \ Valve SD 5/6 Walvoil          | 1          |
| 2             | 3120423                      | Vipu-200 kok \ Lever L=200                      | 4          |
| 3             | 3120421                      | Vipu-120 kok \ Lever L=120                      | 2          |
| 4             | 3020003                      | Kuusiomutteri \ Hex nut M8 zn DIN 934           | 6          |
| 5             | 3090641                      | Kuusiokolotulppa \ Plug M20x1.5                 | 1          |
| 6             | 3090040                      | Kaksoisnippa \ Double nipple 04000-06 R3/8"     | 2          |
| 7             | 3090052                      | Supistusnippa \ Adaptor 04000-04-06 R1/4"-R3/8" | 8          |
| 8             | 3090001                      | Supistusnippa \ Adaptor 04000-06-08 R3/8"-R1/2" | 3          |
| 9             | 3110040                      | Usit-tiiviste \ Usit-seal R3/8" 17.2/23.9X2.1   | 14         |
| 10            | 3090296                      | Kaksoisnippa \ Double nipple 04000-06 EP R3/8"  | 1          |

**9.7.2 5/6 Karaventtiili varustelu / Valve assembly, driving**

| Pos.<br>Item. | Varaosanumero<br>Spare part# | Nimike \ Description                                  | Kpl<br>Pcs |
|---------------|------------------------------|---|------------|
| 1-9           | 21042666                     | 5/6 Karaventtiilin varustelu \ Valve assy, driving    | 1          |
| 1             | 3120338                      | Venttiili ilman paineenraj.pat. \ Valve WALVOIL SD5/6 | 1          |
| 2             | 3120421                      | Vipu M8-120 \ Lever L=120                             | 4          |
| 3             | 21036263                     | Vipu M8-200 \ Lever L=200                             | 2          |
| 4             | 3010175                      | Pidätinruuvi \ Allen hd lockscrew M8x10 zn DIN 914    | 6          |
| 5             | 3090001                      | Supistusnipa \ Adaptor R3/8"-R1/2"                    | 4          |
| 6             | 3090052                      | Supistusnipa \ Adaptor R3/8"-R1/4"                    | 8          |
| 7             | 21036088                     | Kuristinnippa \ Throttling nipple                     | 2          |
| 9             | 3110040                      | Usit-tiiviste \ Usit-seal R-06 17.2x23.9x2.1          | 14         |