

SCANLIFT^{SL} 185

ITSEKULKEVA HENKILÖNOSTIN
MOBILE ELEVATING WORK PLATFORM
(MEWP)

VARAOSAT
SPARE PARTS

KESLA OY

Metsolantie 2

FIN-59800 KESÄLAHTI

Tel. int +358-13-682841

Telefax. +358-13-6828100



SCANLIFT^{SL} 185**ITSEKULKEVA HENKILÖNOSTIN
MOBILE ELEVATING WORK PLATFORM**

1.	KORINVARUSTELU	PLATFORM COMPLETE
2.	VÄLIPUOMISTON VARUSTELU	JIB BOOM ASSEMBLY
3.	PUOMISTON VARUSTELU	BOOM COMPLETE
4.	PUOMISTON HD-VARUSTELU	HYDRAULIC EQUIPMENT FOR BOOM COMPLETE
5.	KÄÄNTÖPÖYDÄN YLÄOSAN VARUSTELU	UPPER TURNTABLE ASSEMBLY
6.	ALARUNGON VARUSTELU	BASE FRAME COMPLETE
7.	POIKITTAISAKSELIT, PYÖRÄNNAVAT, OHJAUSSYLINTERIT	AXELS, WHEEL HUBS, STEERING CYLINDERS
8.	ALARUNGON HYDRAULIVARUSTUS	HYDRAULIC EQUIPMENT FOR BASE FRAME
9.	KÄÄNTÖPÖYDÄN ALAOSAN VARUSTELU	LOWER TURNTABLE ASSEMBLY
10.	KÄÄNTÖPÖYDÄN HYDRAULIVARUSTELU	HYDRAULIC EQUIPMENT FOR TURNTABLE
11.	DIESEL MOOTTORIT	DIESEL ENGINES
12.	MOOTTORIN VARUSTELU, KOHLER COMMAND 20	ENGINE ASSEMBLY, KOHLER COMMAND 20
13.	KORIN JA PUOMISTON SÄHKÖVARUSTELU (HATZ DIESEL)	ELECTRICAL EQUIPMENT FOR PLATFORM AND BOOM (HATZ DIESEL)
14.	KORIN JA PUOMISTON SÄHKÖVARUSTELU (KUBOTA DIESEL)	ELECTRICAL EQUIPMENT FOR PLATFORM AND BOOM (KUBOTA DIESEL)
15.	KORIN JA PUOMISTON SÄHKÖVARUSTELU (KOHLER)	ELECTRICAL EQUIPMENT FOR PLATFORM AND BOOM (KOHLER)
16.	KÄÄNTÖPÖYDÄN SÄHKÖVARUSTELU (KOHLER)	ELECTRICAL EQUIPMENT FOR TURNTABLE (KOHLER)
17.	ALARUNGON SÄHKÖVARUSTELU	ELECTRICAL EQUIPMENT FOR BASE FRAME



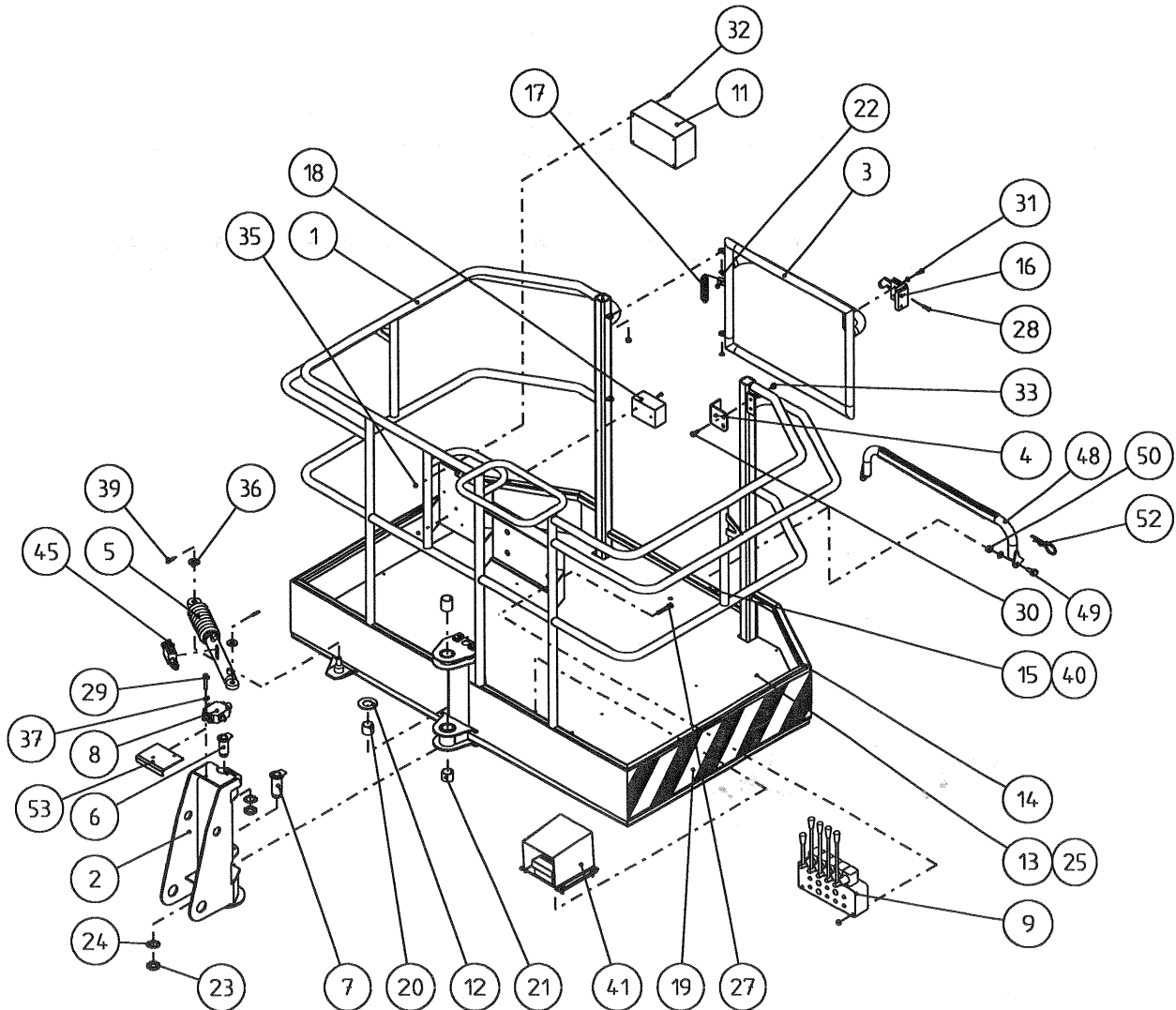
1. KORINVARUSTELU \ PLATFORM COMPLETE

1.1 Kääntösynterin varustelu \ Slewing cylinder complete

1.1.1 Kääntösynteri \ Slewing cylinder

1.2 2-Tieventtiilin varustelu \ Safety limit valve assembly

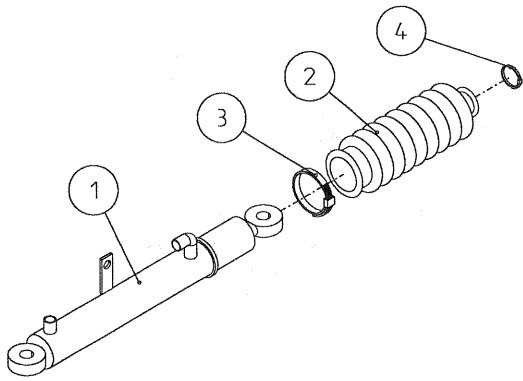
1.3 Venttiilin varustelu \ Control valve assembly

1. KORINVARUSTELU \ PLATFORM COMPLETE

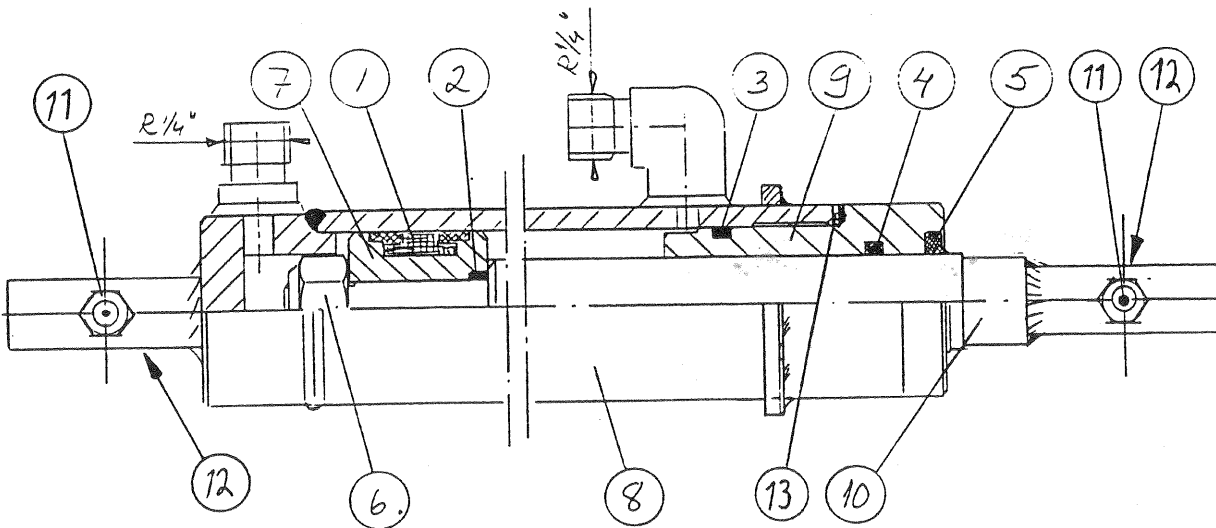
Pos. Item.	Varaosanumero Spare part#	Nimike \ Description	Kpl Pcs
1- 52	2103 5114	Kori varusteltuna \ Platform complete	1
1	2103 6759	Kori \ Platform	1
2	2103 6395	Välikappale \ Connection part to jib	1
3	2103 6760	Portti \ Gate	1
4	2103 6399	Salpalevy \ Lockplate	1
5	2847 3001	Kääntösyylinteri \ Cylinder	1
6	2103 5610	Akseli \ Axle 30/M25x1.5-81	1
7	2103 5508	Akseli \ Axle 30/M25x1.5-104	1
8	2103 6530	2-Tieventtiili \ Safety limit valve assembly	1
9	21036 447	Venttiili varusteltuna \ Control valve assembly	1
11	2103 5510	Kotelo 4 \ Box 4 assembly	1
12	2103 5512	Painelevy \ Thrust plate	1
13	2103 6404	Pohjalevy \ Floor plate	1
14	2103 6405	Jalkalista \ Foot cover	1
15	2103 6448	Kynnyspelti \ Doorstep plate	1
16	330 0509	Lukko + suojailevy \ Lock + quarding plate	1
17	330 0510	Vetojousi \ Spring 4x25x100	1
18	318 0259	Pistorasia \ Contact box SUKO 2300/2 EWSKS	1

KORINVARUSTELU \ PLATFORM COMPLETE

Pos. Item.	Varaosanumero Spare part#	Nimike \ Description	Kpl Pcs
19	328 0285	Turvaraitateippi \ Tape (yellow / black) 190 x 850	2
20	310 0044	Liukulaakeri \ Bushing GLASIER PM3040DX	1
21	310 0013	Liukulaakeri \ Bushing GLASIER PM3030DX	2
22	330 0513	Lautasjousi \ Cup spring SF-TAF 15x8,2x0,8 DIN 2093	2
23	302 0111	Vetomutteri \ Collar nut KM5 (M25x1,5)	2
24	303 0091	Varmistinlevy \ Lockwasher MB5 (25x1,5)	2
25	307 0006	POP-niitti \ POP-rivet	47
26	305 0003	Rasvanippa \ Frease fitting M8	2
27	301 0527	Kuusikoloruuvi \ Allen hd screw M8x60 DIN 799110.9	3
28	301 0191	Kuusikoloruuvi \ Allen hd screw M6x25 DIN 799110.9	2
29	301 0164	Kuusioruuvi \ Hex. Screw M8 x 60 DIN 931 8.8	2
30	301 0014	Kuusioruuvi \ Hex. Screw M8 x 20 DIN 933 8.8	2
31	301 0196	Kuusioruuvi \ Hex. Screw M6 x 20 DIN 933 8.8	4
32	301 0657	Ristiuraruuvi \ Allen screw M5x16 DIN7985	6
33	302 0001	Kuusiomutteri \ Hex. nut M8 DIN985	7
34	302 0061	Kuusiomutteri \ Hex. nut M6 DIN 985	2
35	302 0092	Kuusiomutteri \ Hex. nut M5 DIN 985	6
36	303 0006	Aluslevy \ Washer M16 DIN 126	2
37	303 0043	Jousialuslevy \ Washer M8 DIN 127	2
38	303 0067	Jousialuslevy \ Washer M6 DIN 127	5
39	304 0057	Jousisokka \ Roll pin Ø 6x32 DIN 1481	2
40	301 0043	Kuusioruuvi \ Hex. screw	3
41	2103 6459	Poljinkytkin varusteltuna \ Foot switch assy (3180426 kytkin \ switch)	1
45	21036 472	Lukkoventtiili \ Lock valve	1
47	303 0025	Aluslevy \ Washer M8 DIN 126	2
48	2103 6817	Porras \ Footstep	1
49	301 0099	Kuusioruuvi \ Hex. Screw M10 x 25 DIN 933 8.8	2
50	302 0004	Kuusiomutteri \ Hex. nut M10 DIN 985	2
51	303 0003	Aluslevy \ Washer M10 DIN 126	2
52	304 0024	Hiussokka \ Pin Ø 5	1
53	2103 6958	Vakaajien rajoitin \ Guard (04.02.98 →)	1

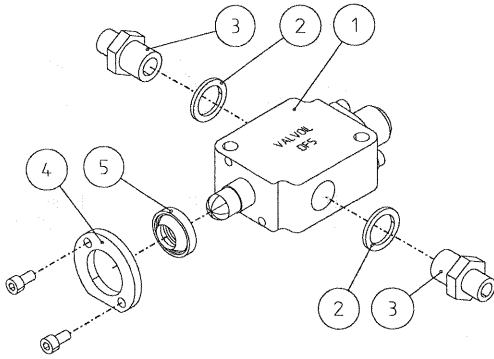
1.1 Kääntösyntlerin varustelu \ Slewing cylinder complete

Pos. Item.	Varaosanumero Spare part#	Nimike Description	Kpl Pcs
1	2847 3001	Sylinteri Ø 32/20-180 Cylinder Ø 32/20-180	1
2	330 0568	Suojakumi 20/40-190	1
3	330 0125	Nippuside \ Strap 2x7,5-360	1
4	330 0229	Nippuside \ Strap 1x 2,5-200	1

1.1.1 Kääntösyntleri

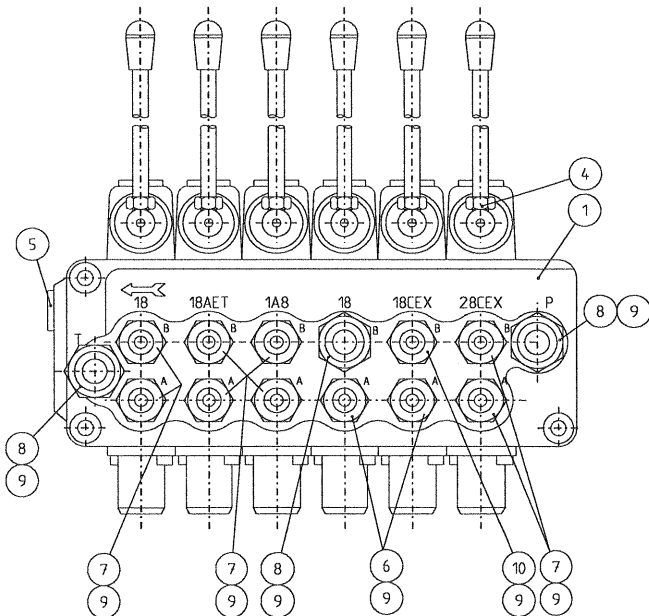
Pos. Item.	Varaosanumero Spare part#	Nimike \ Description	Kpl Pcs
1-13	2847 3001	Sylinteri täydellinen \ Cylinder assy 32/20-180	1
1-5	311 0088	Tiivistesarja \ Seal kit	1
1	311 0083	Tiiviste \ Seal DAS 32/22x15	1
2	311 0084	O-rengas \ O-ring OR 12x2,5	1
3	311 0085	O-rengas \ O-ring OR 26,2x3	1
4	311 0086	Tiiviste \ Seal B20/27x6	1
5	311 0087	Luovutin \ Wiper GA 20/30x5x8	1
6	302 0005	Kuusiomutteri \ Hex. nut M12 DIN 985	1
7	2824 5201	Mäntä \ Piston	1
8	2847 3101	Sylinteriputki \ Barrel	1
9	2824 5202	Ohjari \ Gland	1
10	2847 3204	Männänvarsi \ Piston rod	1
11	305 0003	Voidenippa \ Grease fitting M8	2
12	310 0132	Nivellaakeri \ Spherical bearing Ge 15 DO	2
13	301 0175	Pidätinruuvi \ Allen hd screw M8 x 10 DIN 914	1

1.2 Tieventtiilin varustelu \ Safety limit valve assembly

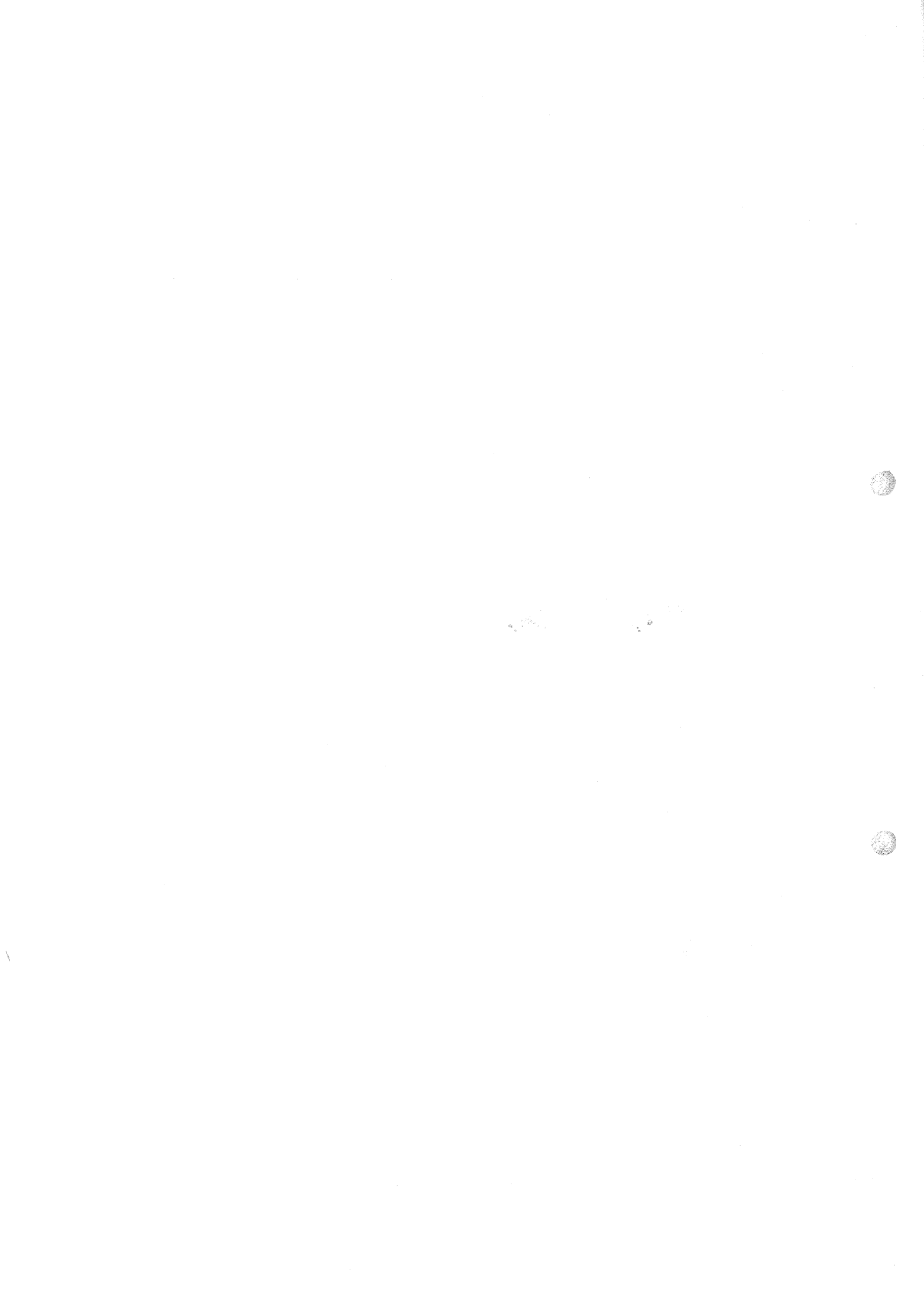


Pos. Item.	Varaosanumero Spare part#	Nimike Description	Kpl Pcs
1-5	2103 6530	2-Tieventtiili täydellinen Safety limit valve assembly	1
1	312 0404	2- Tieventtiili \ Safety limit valve DF5/2 NC17C	1
2	311 0040	Tiiviste \ Seal USIT R-06 (R3/8")	2
3	309 0052	Supistusnipa \ Adaptor R1/4" - R3/8"	2
4	2103 6466	Luovuttimen pesä \ Flange	1
5	311 0178	Luovutin \ Wiper GA16/26x5x8	1

1.3 Venttiilin varustelu \ Control valve assembly



Pos. Item.	Varaosanumero Spare part#	Nimike \ Description	Kpl Pcs
1-10	2103 6447	Venttiili täydellinen \ Control valve assy	1
1	312 0434	Suuntaventtiili \ Control valve SD5/6	1
4	302 0001	Kuusiomutteri \ Hex. nut M8 DIN 985 \ HEX. nut M8 Din 985	6
5	309 0641	Kuusiokolotulppa \ Allen hd plug HFM-20	1
6	309 0040	Kaksoisnipa \ Adapter 3/8"	2
7	309 0052	Supistusnipa \ Adaptor 1/4"-3/8"	8
8	309 0001	Supistusnipa \ Adaptor 3/8" - 1/2"	3
9	311 0040	Tiiviste \ Seal USIT 3/8"	14
10	309 0296	Kaksoisnipa \ Adapter 3/8"EP	1



2. VÄLIPUOMISTON VARUSTELU \ JIB BOOM ASSEMBLY

2.1 Jibisylinterin varustelu \ Jib cylinder assembly

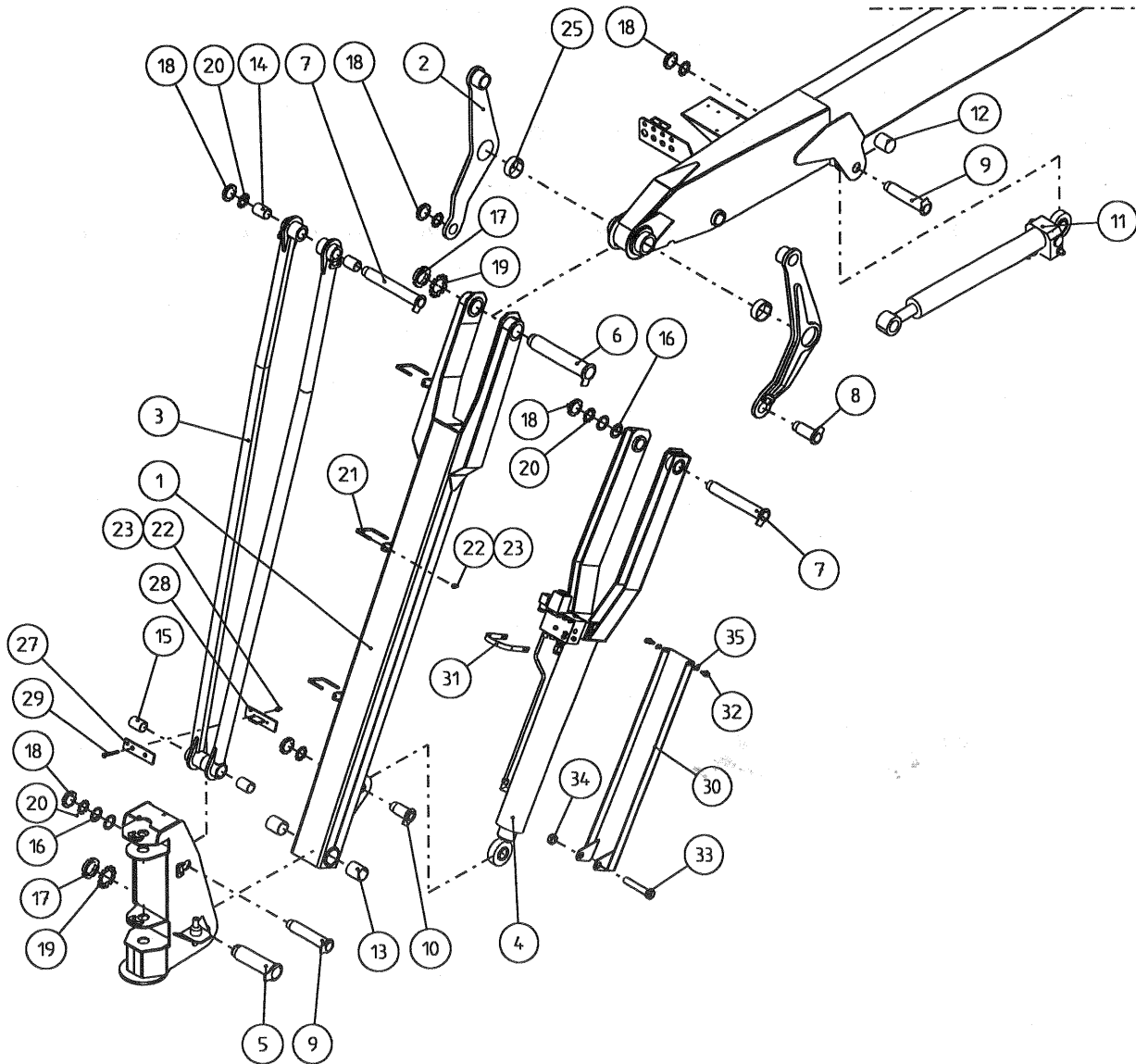
2.1.1 Jibisylinteri \ Jib cylinder

2.1.2 Jibisylinterin kuormanlaskuventtiili \ Counterbalance valve (Jib cylinder)

2.2 Vakaajasyylinterin varustelu \ Levelling cylinder assembly

2.2.1 Vakaajasyylinteri \ Levelling cylinder

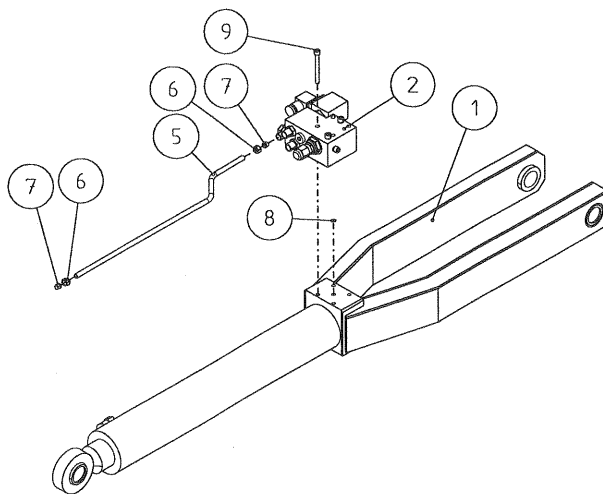
2. VÄLIPUOMISTON VARUSTELU \ JIB BOOM ASSEMBLY



Pos. Item.	Varaosanumero Spare part#	Nimike \ Description	Kpl Pcs
1-35	2103 5106	Välipuomisto täydellinen \ Jib boom assy	1
1	2103 5411	Jibi \ Jib boom	1
2	2103 5615	vakaajavipu oikea / vasen \ Levelling arm right / left	1+1
3	2103 5616	Vakaajatanko oikea / vasen \ levelling bar right / left	1+1
4	2103 5617	Jibisylinteri täydellinen \ Jib cylinder assy (2841 001 sylinteri \ cylinder)	1
5	2103 5614	Akseli \ Axle 40/M35x1,5-153	1
6	2103 5495	Akseli \ Axle 40/M35x1,5-222	1
7	2103 5608	Akseli \ Axle 30/M25x1,5-214	2
8	2103 5610	Akseli \ Axle 30/M25x1,5-81	1
9	2103 5612	Akseli \ Axle 30/M25x1,5-155	2
10	2103 6800	Akseli \ Axle 30/M25x1,5-62	1
11	2103 5618	vakaajasylinteri täydellinen \ Levelling cylinder assy (2840 9001 sylinteri \ cylinder)	1
12	2103 5619	Väliholkki \ Intermediate bushing 40/37-41,5	2
13	310 0001	Liukulaakeri \ Bushing PM404450 DX	2
14	310 0044	Liukulaakeri \ Bushing PM3040 DX	2
15	310 0013	Liukulaakeri \ Bushing PM3030 DX	4

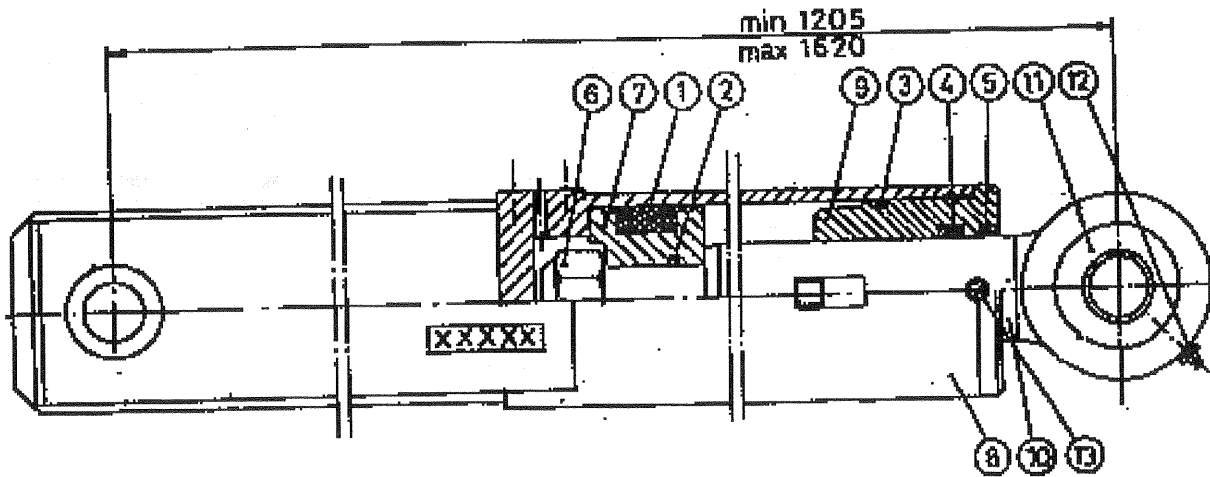
2. VÄLIPUOMISTON VARUSTELU \ JIB BOOM ASSEMBLY

Pos. Item.	Varaosanumero Spare part#	Nimike \ Description	Kpl Pcs
16	303 0113	Sovitealuslevy \ Washer 30x42x1,5 DIN 988	4
17	302 0135	Vetomutteri \ Collar nut KM7	2
18	302 0111	Vetomutteri \ Collar nut KM5	6
19	303 0114	Varmistinlaatta \ Lock washer MB7	2
20	303 0091	Varmistinlaatta \ Lock washer MB5	6
21	2103 5479	kiinnityspanta \ Hose clamp	3
22	302 0061	Kuusiomutteri \ Hex. nut M6 DIN 985	8
23	303 0084	Aluslevy \ Washer M6 DIN 126	6
24	305 0003	Rasvanippa \ Grease fitting M8	5
25	310 0239	Liukulaakeri \ Bushing PM 5520 DX	2
27	2103 6237	Vaste yläpuoli \ Upper stopping piece	1
28	2103 6238	Vaste alapuoli \ Lower stopping piece	1
29	301 0674	Ristiuraruuvi \ Allen screw M6x50 8.8 DIN 965	2
30	2103 5973	Suojus \ Cylinder cover	1
31	2103 5647	Suojuksen kaari \ Protectors guidance	1
32	301 0585	Kuusioruuvi \ Hex. screw M6x12 8.8 DIN 933	4
33	301 0023	Kuusioruuvi \ Hex. screw M16x90 8.8 DIN 931	1
34	302 0010	Kuusiomutteri \ Hex. nut M16 DIN 985	1
35	303 0067	Jousialuslevy \ Washer M6 DIN 127	4

2.1 Jibisynterin varustelu \ Jib cylinder assembly

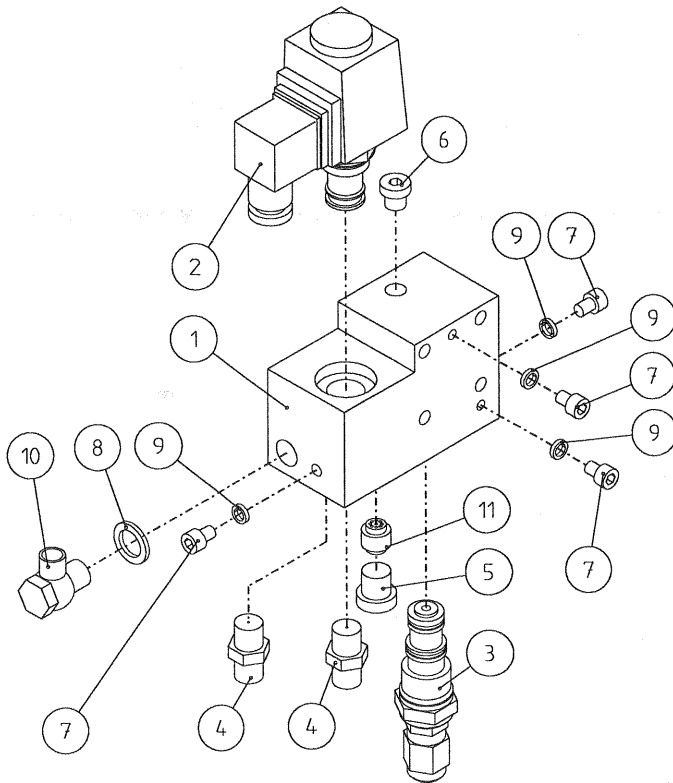
Pos. Item.	Varaosanumero Spare part#	Nimike \ Description	Kpl Pcs
1-9	2103 5617	Jibisynteri täydellinen \ Jib cylinder assy	1
1	2841 0001	Sylinteri \ Cylinder 70/50-415	1
2	2103 6838	Kuormanlaskuventtiili \ Counterbalance valve assy	1
5	2103 5644	HD-putki \ Pipe	1
6	309 0511	Vaippamutteri \ Nut ML 08 DIN 3870	2
7	309 0512	Leikkuurengas \ Cutting ring S 08 DIN 3861	2
8	311 0158	O-rengas \ O-ring 8,73 x 1,78 90 shore	1
9	301 0237	Kuusiokoloruuvi \ Allen hd screw M6 x 60 8.8 DIN 912	4

2.1.1 Jibisylinteri \ Jib cylinder

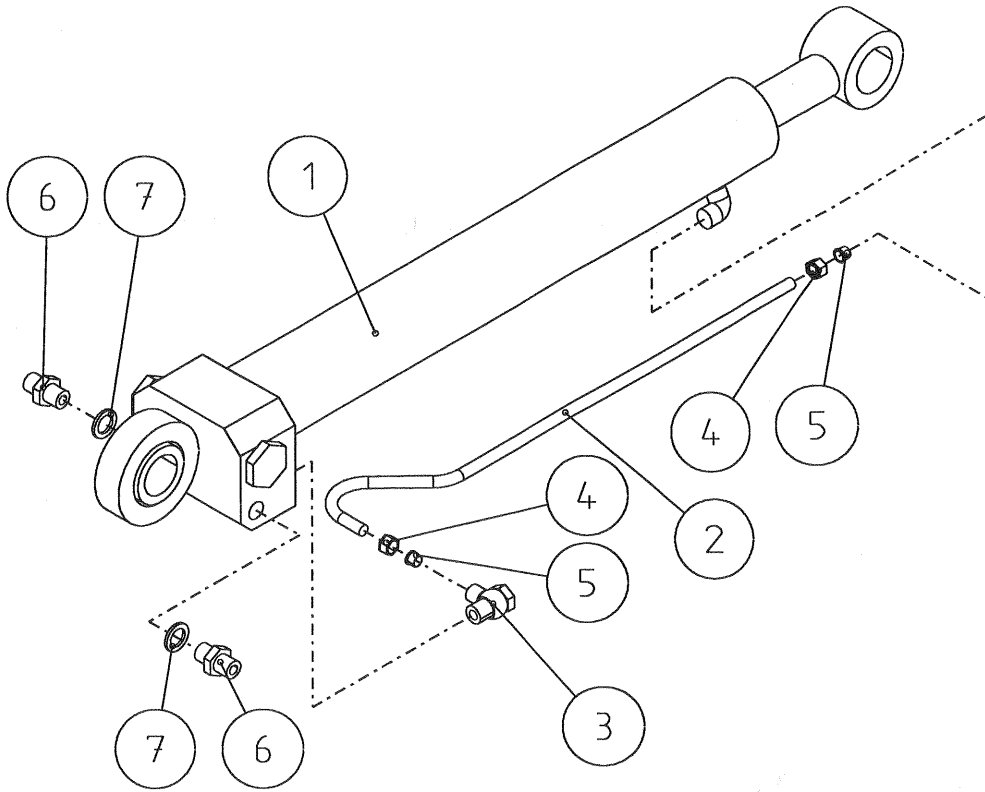


Pos. Item.	Varaosanumero Spare part#	Nimike \ Description	Kpl Pcs
1-13	2841 0001	Sylinteri täydellinen \ Cylinder assy	1
1-5	311 0621	Tiivistesarja \ Seal kit	1
1	311 0007	Tiiviste \ Seal DBM 70	1
2	311 0003	O-rengas \ O-ring OR 26,2x3	1
3	311 0009	O-rengas \ O-ring OR 64,5 x 3	1
4	311 0255	Tiiviste \ Seal BS 50/60x10	1
5	311 0018	Luovutin \ Wiper P6-50	1
6	302 0008	Kuusiomutteri \ Hex. nut UNF 1" DIN 985	1
7	2820 6201	Mäntä \ Piston	1
8	2841 0101	Sylinteriputki \ Barrel	1
9	2841 0202	Ohjari \ Gland	1
10	2841 0204	Männänvarsi \ Piston rod	1
11	310 0235	Nivellaakeri \ Spherical bearing GE 30 HO-2RS	1
12	305 0003	Voidenippa \ Grease fitting M8	1
13	301 0175	Pidätinruuvi \ Allen hd screw M8 x 10 DIN 914	1

2.1.2 Jibisylinterin kuormanlaskuventtiili \ Counterbalance valve (Jib cylinder)

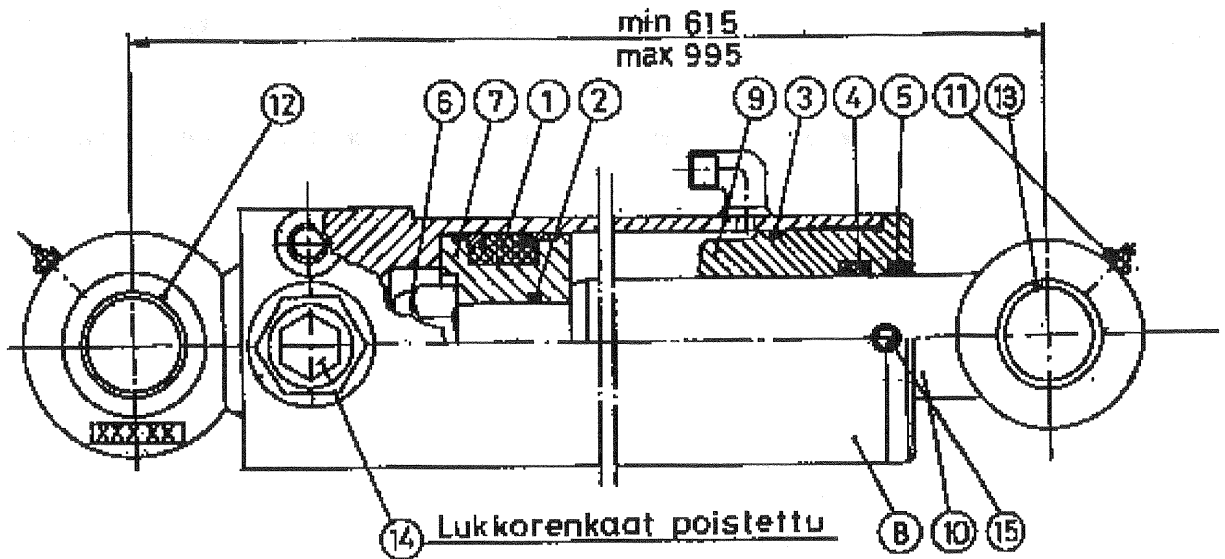


Pos. Item.	Varaosanumero Spare part#	Nimike \ Description	Kpl Pcs
1-11	2103 6838	Kuormanlaskuventtiili täydellinen \ Counterbalance valve assy	1
1	2103 6839	Venttiilin runko \ Block	1
2	312 0359	2/2 Solenoidiventtiili \ Solenoid operatet valve ED06/NC-12CA-00	1
3	312 0828	Kuormanlaskuventtiilin patruuna \ Counterbal. Valve Vickers CBV2-10V-C-0-50	1
4	2150 3438	Kuristinnippa \ Restrictor	2
5	309 0211	Kuusiokolotulppa \ Allen hd plug HF-1/4"	1
6	309 0208	Kuusiokolotulppa \ Allen hd plug HF-1/8"	1
7	301 0593	Kuusiokoloruuvi \ Allen hd screw M6x8 Din 912 8.8	4
8	311 0041	Tiiviste \ Seal USIT R1/4"	1
9	311 0402	Tiiviste \ Seal USIT M6	4
10	309 0327	Banjoliitin \ Banjo coupling SEL-08R	1
11	312 0364	Vastaventtiili \ Valve OIL CONTROL VU-LN R1/4"	1

2.2 Vakaajasynterinin varustelu \ Levelling cylinder assembly

Pos. Item.	Varaosanumero Spare part#	Nimike \ Description	Kpl Pcs
1-7	2103 5618	Sylinteri täydellinen \ Cylinder assy	1
1	2840 9001	Vakaajasynteri \ Cylinder 50/30-380	1
2	2103 5655	HD-putki \ Pipe	1
3	309 0327	Banjoliitin \ Banjo coupling SEL-08R	1
4	309 0511	Vaippamutteri \ Nut ML08 DIN 3870	2
5	309 0512	Leikkurengas \ Cutting ring S 08 DIN 3861	2
6	309 0158	Kaksoisnipa \ Adapter R1/4"-R1/4"	2
7	311 0041	Tiiviste \ Seal USIT R1/4"	2

2.2.1 Vakaajasyylinteri \ Levelling cylinder



Pos. Item.	Varaosanumero Spare part#	Nimike \ Description	Kpl Pcs
1-13	2840 9001	Sylinteri täydellinen \ Cylinder assy	1
1-5	311 0089	Tiivistesarja \ Seal kit	1
1	311 0013	Tiiviste \ Seal DBM 50	1
2	311 0014	O-renkas \ O-ring OR 19,2x3	1
3	311 0015	O-renkas \ O-ring OR 44,05x3,53	1
4	311 0030	Tiiviste \ Seal BS 40/30-7	1
5	311 0027	Luovutin \ Wiper P6-30	1
6	302 0009	Kuusiomutteri \ Hex. nut M20 DIN 985	1
7	2820 8201	Mäntä \ Piston	1
8	2840 9101	Sylinteriputki \ Barrel	1
9	2824 6202	Ohjari \ Gland	1
10	2840 9204	Männänvarsi \ Piston rod	1
11	305 0003	Voidenippa \ Grease fitting M8	1
12	310 0007	Nivellaakeri \ Spherical bearing GE 30 DO	1
13	310 0044	Liukulaakeri \ Bushing PM3040DX	1
14	312 0100	Paineavattava vastaventtiili \ Pilot operated check valve	2
15	301 0175	Pidätinruuvi \ Allen hd screw M8 x 10 DIN 914	1

3. PUOMISTON VARUSTELU \ BOOM COMPLETE

3.1 Nostopuomin varustelu \ Main boom assembly

3.2 Keskipuomin varustelu \ Middle telescope assembly

3.3 Uloin puomi varustelu \ Inner telescope assembly

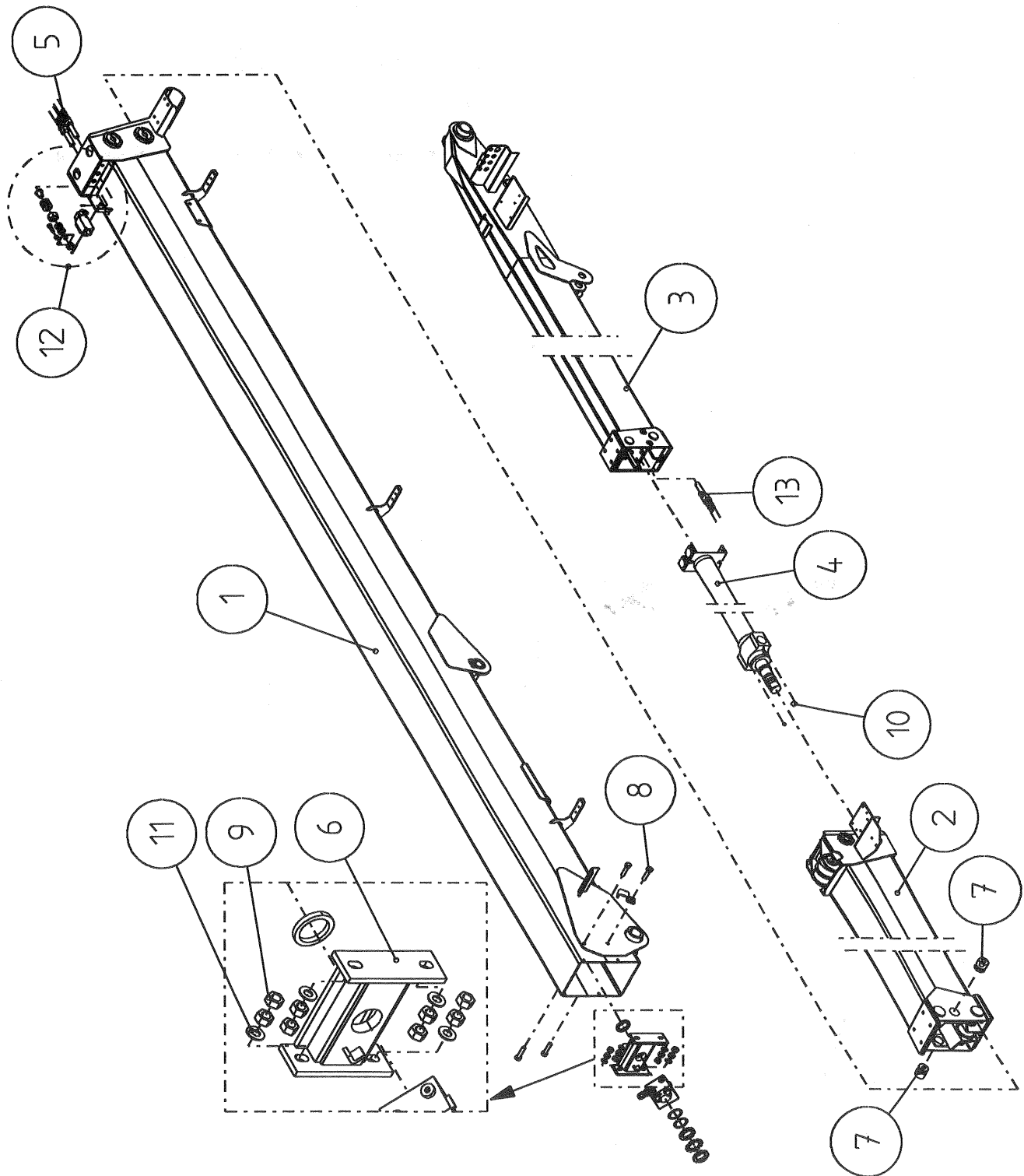
3.4 Jatkosylinterivarustus \ Extension cylinder assembly

3.4.1 Jatkosylinteri \ Extension cylinder

3.4.2 Kuormanlaskuventtiilin varustelu (jatkosylinteri) \ Counterbalance valve assembly (extension cylinder)

3.5 Ketjunkatk. Raja varustus \ Safety switch assembly for chain

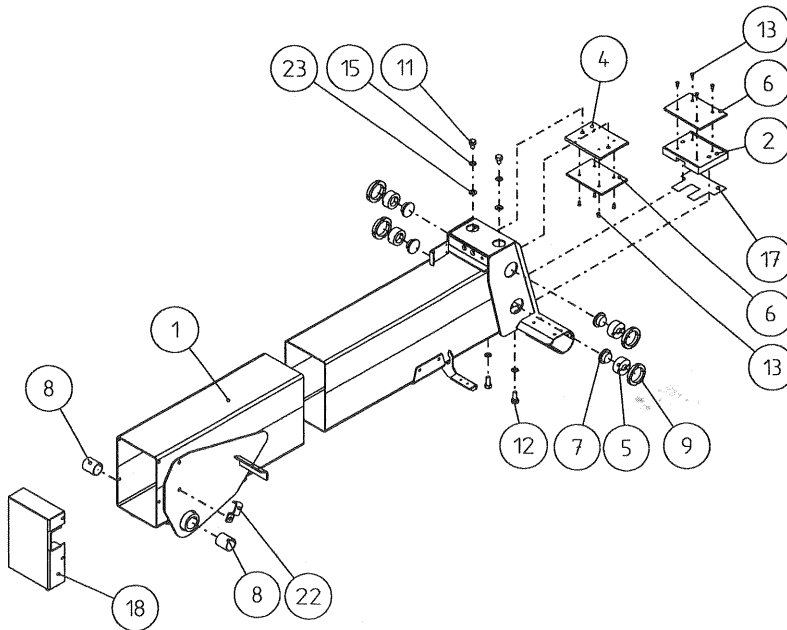
3. PUOMISTON VARUSTELU \ BOOM COMPLETE



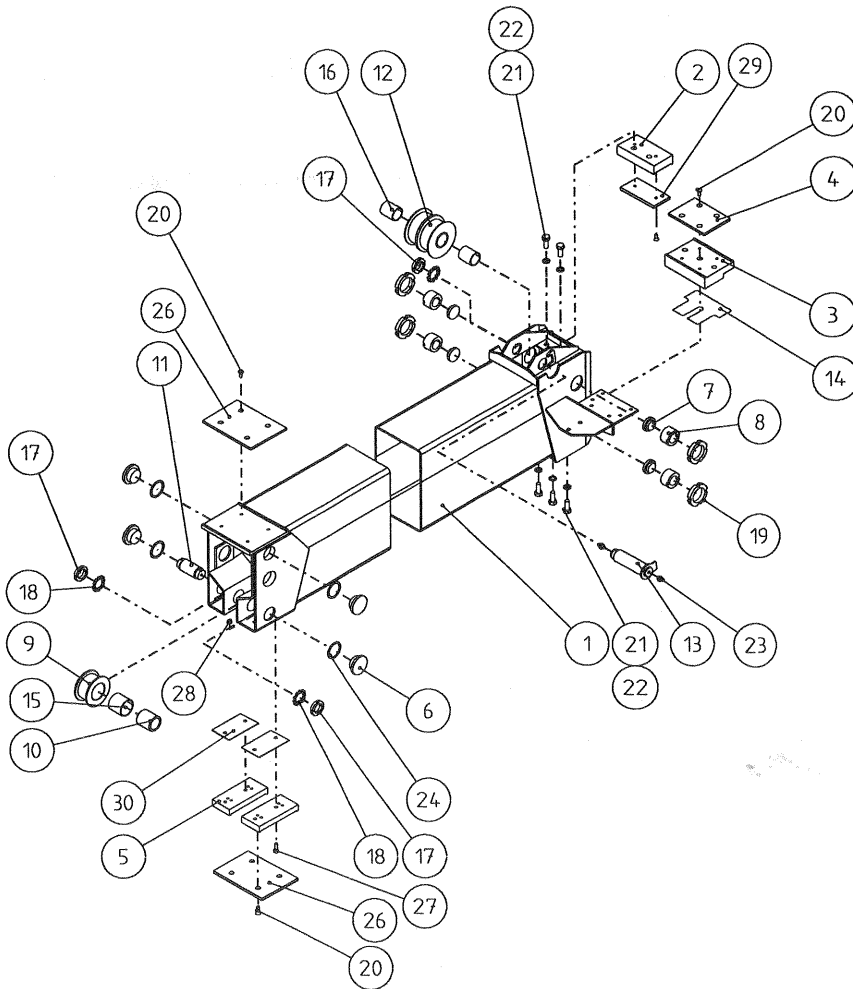
Pos. Item.	Varaosanumero Spare part#	Nimike \ Description	Kpl Pcs
1	2103 5522	Nostopuomin varustelu \ Main boom assembly	1
2	2103 5518	Keskipuomin varustelu \ Middle telescope assembly	1
3	2103 5517	Uloin puomi varustelu \ Inner telescope assembly	1
4	2103 5284	Jatkosylinterivarustus \ Extension cylinder assembly	1

5	2103 5285	Puomin jatkoketju \ Chain	2
6	2103 6873	Jatkosylinterin vaste \ Support, extension cylinder	1
7	2103 5287	Sylinterin kiinnitysakseli \ Axle	2
8	301 0650	Kuusioruuvi \ Hex. screw M12x50 10.9 DIN 931	4
9	302 0018	Kuusiomutteri \ Hex. nut M12 DIN 934	8
10	301 0001	Kuusikolopidätinruuvi \ Allen hd screw M8x10 DIN 916	2
11	308 0018	Aluslevy \ Washer M12 DIN 127	4
12	2103 5288	Ketjunkatk. Raja varustus \ Safety switch assembly for chain	1
13	2103 5972	Puomin jatkoketju \ Chain L=4478,5 mm	1

3.1 Nostopuomin varustelu \ Main boom assembly



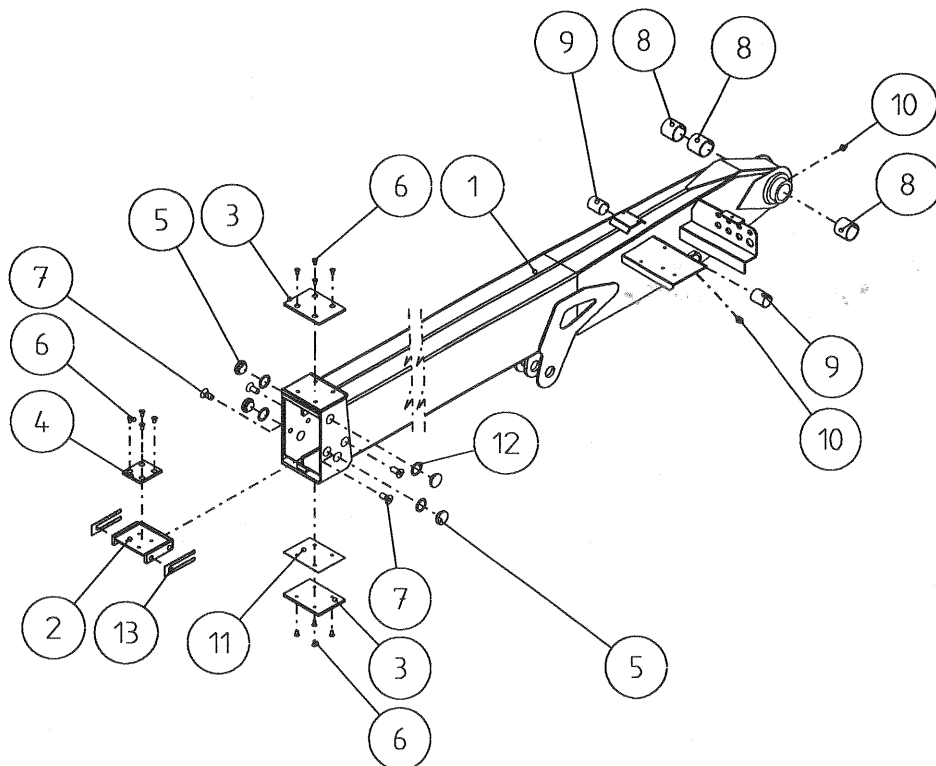
Pos. Item.	Varaosanumero Spare part#	Nimike \ Description	Kpl Pcs
1	2103 6203	Puomi \ boom	1
2	2103 6216	Liukupalan pohja \ Bottom	1
4	2103 5291	Yläliukupalan pohja \ Bottom	1
5	2103 3211	Liukupalan kiinnitin \ Bushing	4
6	2103 5292	Liukupala \ Glide pad	2
7	2103 3210	Ulkoputken liukupala \ Glide pad	4
8	310 0293	Laakeri \ Bushing 4550 DX	2
9	302 0119	Vetomutteri \ Coller nut KM 11	4
11	301 0055	Kuusioruuvi \ Hex. screw M12x16 8.8 DIN 933	2
12	301 0048	Kuusioruuvi \ Hex. screw M12 x 30 8.8 DIN 933	2
13	301 0272	Kuusikoloruuvi \ Allen hd screw M6x10 10.9 DIN 7991	8
15	303 0018	Jousialuslevy \ Washer M12 DIN 127	4
16	305 0003	Rasvanippa \ Grease fitting M8	1
17	2103 5293	Säätölevy \ Adjusting plate	---
18	2103 6211	Suojus \ Cover	1
22	2103 6222	Letkun kiinnitin \ Hose clamp	1
23	303 0047	Aluslevy \ Washer M12 DIN 126	2

3.2 Keskipuomin varustelu \ Middle telescope assembly

Pos. Item.	Varaosanumero Spare part#	Nimike \ Description	Kpl Pcs
1	2103 6208	Puomi \ boom	1
2	2103 5327	Liukupalan pohja \ Bottom	1
3	2103 5328	Alaliukupalan pohja \ Bottom	1
4	2103 3208	Ulkoputken liukupala \ Glide pad	1
5	2103 6217	taka-alaliukupalan pohja \ Bottom	2
6	2103 3210	Ulkoputken liukupala \ Glide pad	4
7	2103 3255	Sylinterin liukupala \ Glide pad	4
8	2103 3259	Liukupalan kiinnitin \ Bushing	4
9	2103 2283	Ketjurulla \ Roller	1
10	2103 5330	Akselikuori \ Bushing	1
11	2103 5331	Akseli \ Axle 30/M25x1,5-72	1
12	2103 5332	Kaksoisketjupyörä \ Roller	1
13	2103 5333	Keskipuomin akseli \ Axle 30/M25x1,5-114	1
14	2103 5334	Alasätölevy \ Adjusting plate	---
15	310 0109	Liukulaakeri \ Bushing 404440 DX Clasier	1
16	310 0044	Liukulaakeri \ Bushing 3040DX	2
17	302 0111	Vetomutteri \ Coller nut KM 5 (M25x1,5)	3

18	303 0091	Varmistinlevy \ Lockwasher MB5 (25x1,25)	3
19	302 0105	Vetomutteri \ Coller nut KM 8 (M40x1,5)	4
20	301 0272	Kuusiokoloruuvi \ Allen hd screw M6x10 10.9 DIN 7991	14
21	301 0442	Kuusioruuvi \ Hex. screw M12x25 8.8 Din 933	5
22	303 0018	Jousialuslevy \ Washer M12 Din 127	5
23	305 0003	Rasvanippa \ Grease fitting M8	3
24	303 0103	Sovitealuslevy \ Washer 36x45x0,7 DIN 988	---
26	2103 5292	Liukupala \ Glide pad	2
27	301 0262	Kuusiokoloruuvi \ Allen hd screw M6x20 8.8 DIN 912	4
28	302 0061	Kuusiomutteri \ Hex. nut M6 DIN 985	4
29	2103 5329	Keskipuomin liukupala \ Glide pad	1
30	2103 5355	Säätölevy \ Adjusting plate	---

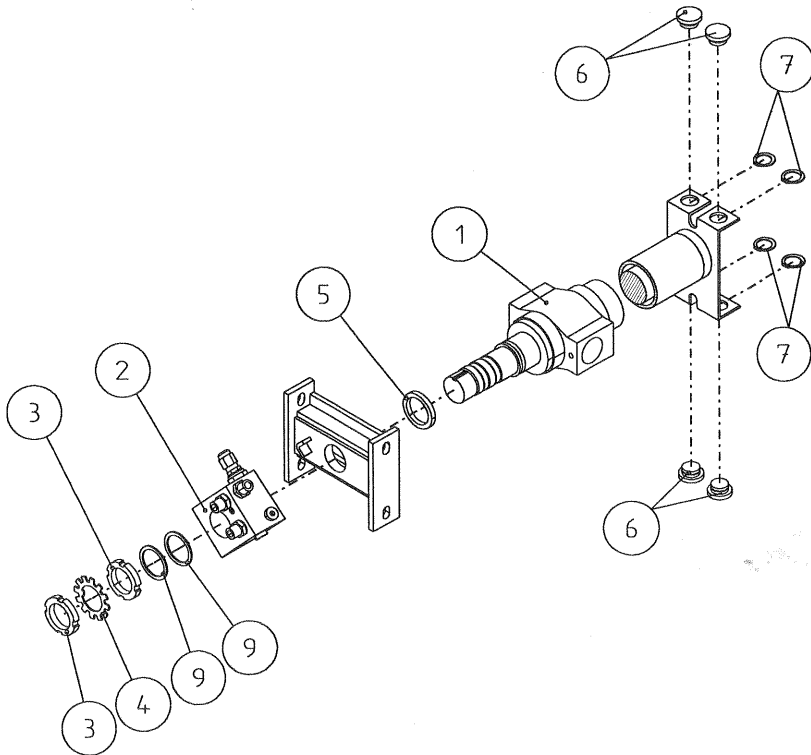
3.3 Uloin puomi varustelu \ Inner telescope assembly



Pos. Item.	Varaosanumero Spare part#	Nimike \ Description	Kpl Pcs
1	2103 5353	Puomi \ Boom	1
2	2103 5354	ketjuliitin runko \ Frame for chain termination	1
3	2103 3208	Liukupala \ Glide pad	2
4	2103 3257	Liukupala 1 \ Glide pad 1	1
5	2103 3255	Liukupala \ Glide pad	4
6	301 0272	Kuusiokoloruuvi \ Allen hd screw M6x10 10.9 DIN 7991	12
7	301 0186	Kuusiokoloruuvi \ Allen hd screw M12x20 10.9 DIN 7991	4
8	310 0109	Liukulaakeri \ Bushing Pm 404440 DX Clacier	3
9	310 0044	Liukulaakeri \ Bushing Pm 3040 DX	2

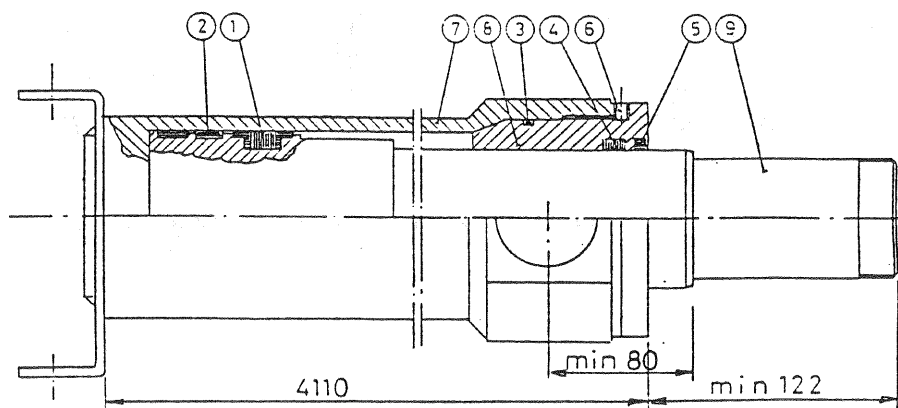
10	305 0003	Rasvanippa \ Greace fitting M8	2
11	2103 6359	Säätölevy \ Adjusting plate	---
12	303 0110	Sovitealuslevy \ Washer 25x35x1 DIN 988	---
13	2103 6386	Säätölevy \ Adjusting plate	---

3.4 Jatkosylinterivarustus \ Extension cylinder assembly



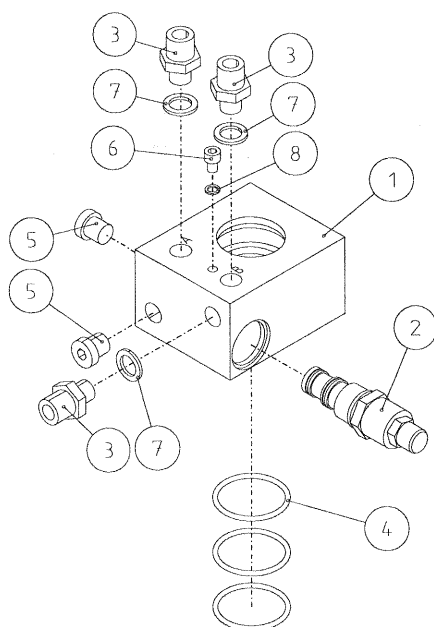
Pos. Item.	Varaosanumero Spare part#	Nimike \ Description	Kpl Pcs
1-9	2103 5284	Jatkosylinterivarustus täydellinen \ Extension cylinder assembly	1
1	2840 6001	Sylinteri \ Cylinder	1
2	2103 6840	Kuormanlaskuventtiili täydellinen \ Counterbalance valve assy	1
3	302 0105	Akselimutteri \ Collar nut KM8 (M40 x 1,5)	2
4	303 0086	Varmistinlaatta \ Lock washer MB 8 (40/62-1,25)	1
5	2103 5383	Väliholkki \ Shim ring	1
6	2103 5384	Liukupala \ Glide pad	4
7	306 0007	Pidätinrenkas \ Snapring	4
9	303 0123	Sovituslevy \ Shim 42x52x2 DIN 988	2

3.4.1 Jatkosylinteri \ Extension cylinder

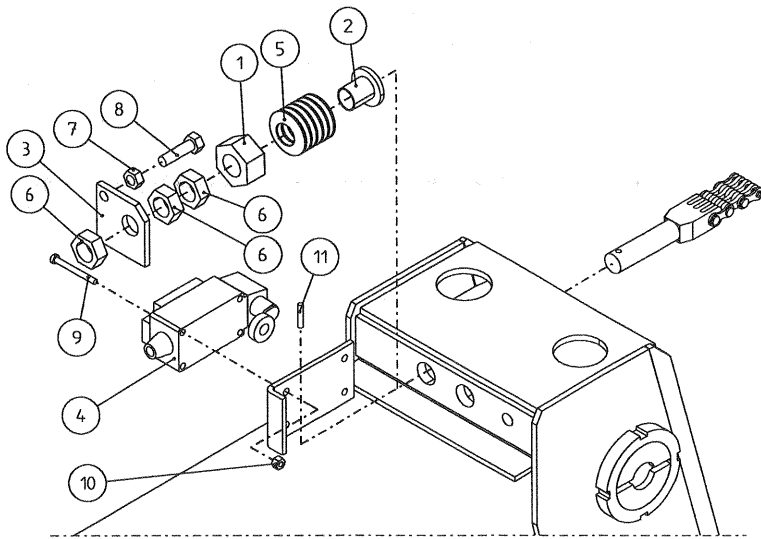


Pos. Item.	Varaosanumero Spare part#	Nimike \ Description	Kpl Pcs
1-9	2840 6001	Sylinteri täydellinen \ Cylinder assy	1
1-5	311 0622	Tiivistesarja \ Seal kit	1
1	311 0002	Tiiviste \ Seal DBM 63	1
2	311 0230	Männän ohjain \ Piston guidance	2
3	311 0009	O-rengas \ O-ring OR 64,5 x3 90shore	1
4	311 0025	Tiiviste \ Seal BS 50/60x10	1
5	311 0018	Luovutin \ Wiper P6-50	1
6	301 0175	Pidätinruuvi \ Allen hd screw M8 x 10 DIN 914	1
7	2840 6101	Sylinteriputki \ Barrel	1
8	2840 6202	Ohjari \ Gland	1
9	2840 6204	Männänvarsi \ Piston rod	1

3.4.2 Kuormanlaskuventtiilin varustelu (jatkosylinteri) \ Counterbalance valve assembly (extension cylinder)



Pos. Item.	Varaosanumero Spare part#	Nimike \ Description	Kpl Pcs
1-8	2103 6840	Kuormanlaskuventtiili varusteltuna \ Counterbalance valve assy	1
1	2103 6841	Venttiilin runko \ Block	1
2	312 0828	Kuormanlaskuventtiilin patruuna \ Counterbal. valve VICKERS CBV2-10V-C-0-50	1
3	309 0052	Supistusnipa \ Adaptor R1/4" - R3/8"	3
4	311 0553	O-rengas \ O-ring OR 41,2 x 3 90 shore	3
5	309 0211	Kuusiokolotulppa \ Allen hd plug R1/4"	2
6	301 0593	Kuusiokoloruuvi \ Allen hd screw M6x8 8.8 DIN 912	1
7	311 0041	Tiiviste \ Seal USIT R1/4"	3
8	311 0402	Tiiviste \ Seal USIT M6	1

3.5 Ketjunkatk. Raja varustus \ Safety switch assembly for chain

Pos. Item.	Varaosanumero Spare part#	Nimike \ Description	Kpl Pcs
1-11	2103 5288	Rajavarustus täydellinen \ Safety switch assembly complete	1
1	2103 5390	Ohjain 1 \ Guide 1	1
2	2103 5391	Ohjain 2 \ Guide 2	1
3	2103 6218	Ohjain 3 \ Guide 3	1
4	318 0275	Rajakytkin \ Electric switch SCHMERSAL T4V.355-11Z	1
5	330 0515	Lautasjousi \ Cup spring Ø35,5 x 18,3 x 0,9 DIN 2093	12
6	302 0015	Kuusiomutteri \ Hex. nut M16 DIN 936	3
7	302 0003	Kuusiomutteri \ Hex. nut M8 DIN 934	1
8	301 0323	Kuusioruuvi \ Hex screw M8 x 30 8.8 DIN 933	1
9	301 0677	Uraruuvi \ screw M5 x 40 DIN 7980	4
10	302 0092	Kuusiomutteri \ Hex. nut M5 DIN 985	4
11	304 0060	Saksisokka \ Cotter pin 3,2 x 20 DIN 94	1

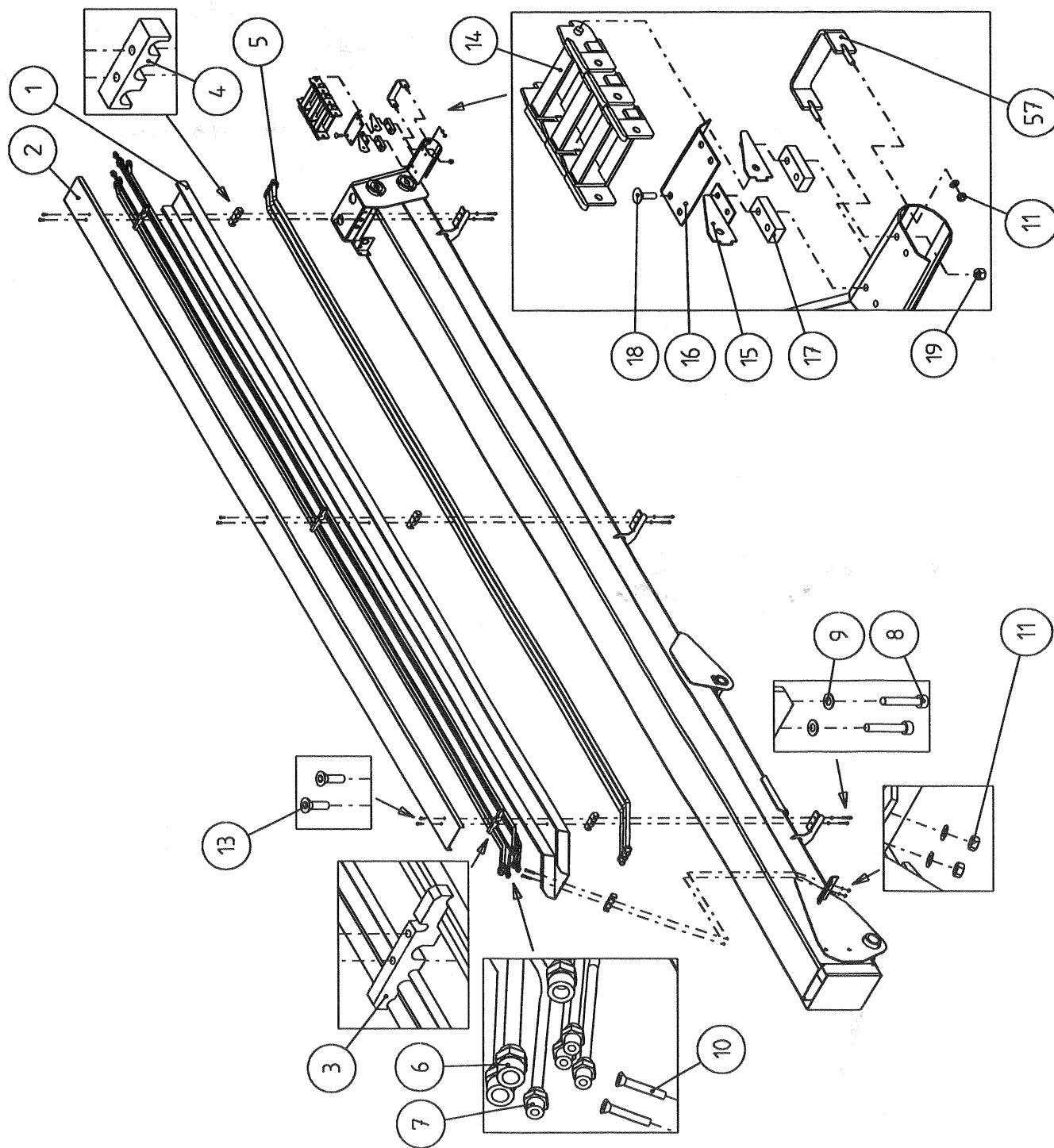
4. PUOMISTON HD-VARUSTELU \ HYDRAULIC EQUIPMENT FOR BOOM COMPLETE

4.1 Kaksoislukkoventtiili \ Dual pilot check valve

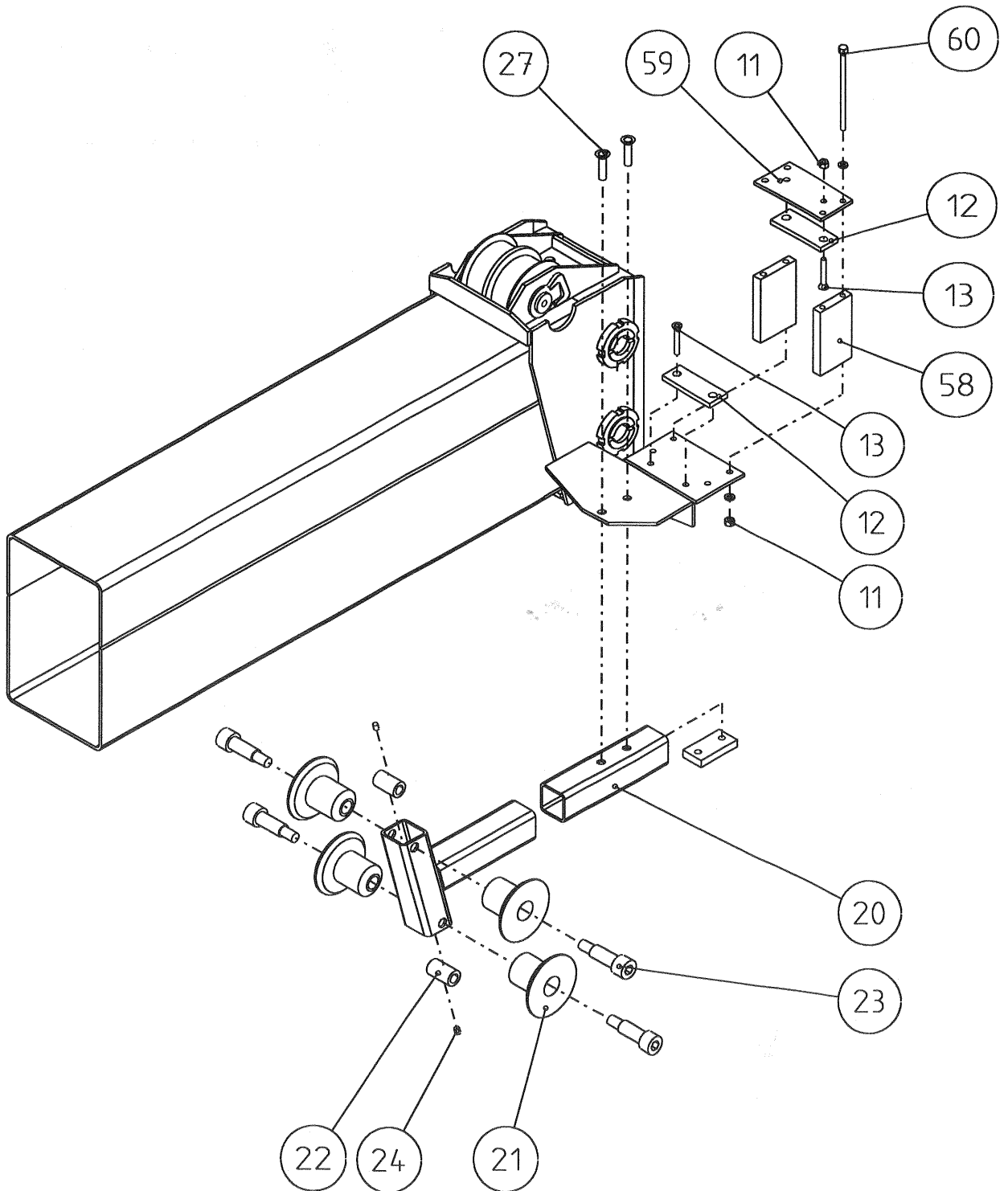
4.2 Letkuerittely (puomisto, kori) \ Hydraulic hoses (boom, platform)

4.3 Vastaventtiiliryhmän varustelu \ Check valve assembly

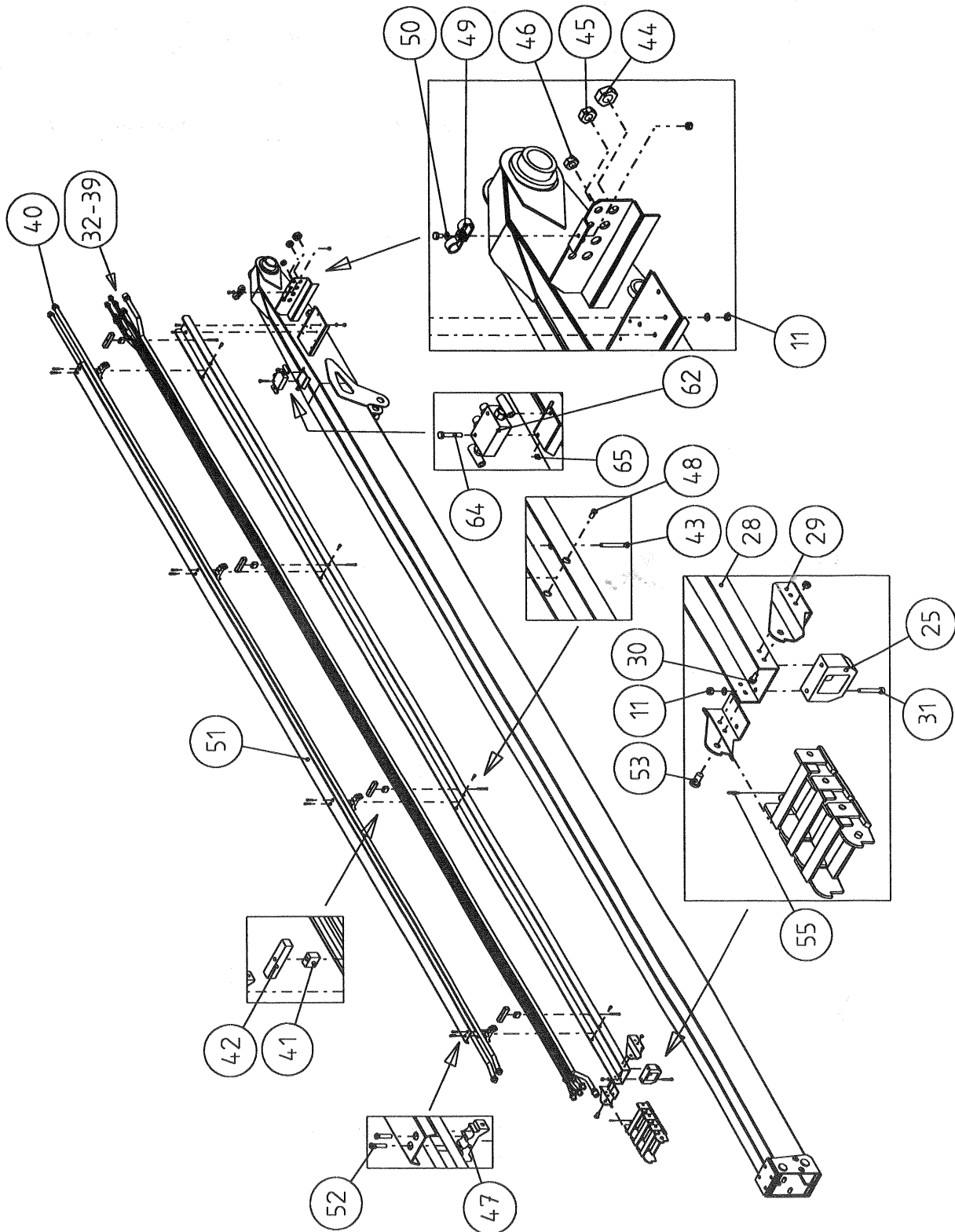
4. PUOMISTON HD-VARUSTELU \ HYDRAULIC EQUIPMENT FOR BOOM COMPLETE



4. PUOMISTON HD-VARUSTELU \ HYDRAULIC EQUIPMENT FOR BOOM COMPLETE



4. PUOMISTON HD-VARUSTELU \ HYDRAULIC EQUIPMENT FOR BOOM COMPLETE

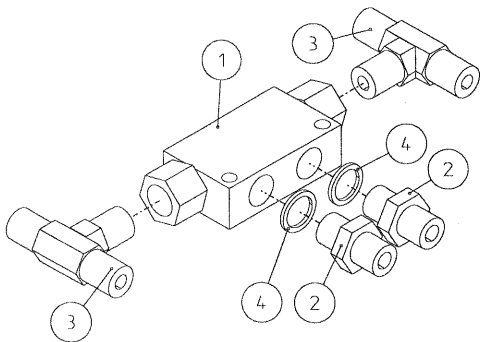


4. PUOMISTON HD-VARUSTELU \ HYDRAULIC EQUIPMENT FOR BOOM COMPLETE

Pos. Item.	Varaosanumero Spare part#	Nimike \ Description	Kpl Pcs
1	2103 5464	Nostopuomin kouru \ Hose canal	1
2	2103 5465	Kourun kansi \ Canals cover	1
3	2103 5466	Putkenkiinnitin \ Clamp	3
4	2103 5467	Putkenkiinnitin \ Clamp	4
5	2103 5468	HD-putki \ Pipe	3
6	2103 6183	HD-putki \ Pipe	3
7	2103 6243	HD-putki \ Pipe	4
8	301 0338	Kuusioruuvi \ Hex. screw M6 x 40 DIN 931 8.8	6
9	303 0067	Aluslevy \ Washer M6 DIN 127	6
10	301 0676	Kuusiokoloruuvi \ Allen hd screw M6x40 DIN 7991 8.8	2
11	302 0061	Kuusiomutteri \ Hex. nut M6 DIN 985	20
12	2103 5484	Liukupala \ Glide pad (ROBALON S 6 x 30 x 80)	2
13	301 0255	Kuusiokoloruuvi \ Allen hd screw M6x16 DIN 7991 8.8	12
14	319 0024	Energiansiirtoketju \ Chain (062543) L=4340	1
15	319 0025	Päätykiinnitinpari \ Border end kit	1
16	2103 6189	Ohjain \ Plate	1
17	2103 5480	Koroke \ Step	2
18	301 0586	Lukkoruuvi \ Screw M8x30 DIN 603 8.8	4
19	302 0001	Kuusiomutteri \ Hex. nut M8 DIN 985	4
20	2103 6240	kannatuskisko \ Support bar	1
21	2103 5483	Ohjainrulla \ Roller	4
22	2103 5477	Holkki \ Bushing	2
23	2103 5478	Akseli \ Pin	4
24	301 0587	Pidätinruuvi \ Screw M6x8 DIN 916	2
25	2103 5481	Liukupala \ Glide pad (Nylon 30 x 60 x 80)	1
26	2103 5475	Kierrevaste \	1
27	301 0176	Kuusiokoloruuvi \ Allen hd screw M8 x 30 DIN 7991	2
28	2103 5471	Jatkeen letkukouru \ Hose canal	1
29	2103 5472	Kourun pääty \ Canals end	1+1
30	301 0585	Kuusioruuvi \ Hex. screw M6x12 DIN 933	4
31	301 0583	Kuusiokoloruuvi \ Allen hd screw M6x40 DIN 912 8.8	2
32	2103 6185	HD-putki 3 \ Pipe 3 L=4455	1
33	2103 6187	HD-putki 4 \ Pipe 4 L=4395	1
34	2103 6186	HD-putki 5 \ Pipe 5 L=4395	1
35	2103 6184	HD-putki 6 \ Pipe 6 L=4395	1
36	2103 6188	HD-putki 7 \ Pipe 7 L=4425	1
37	2103 6188	HD-putki 8 \ Pipe 8	1
38	2103 6188	HD-putki 9 \ Pipe 9	1
39	2103 6188	HD-putki 10 \ Pipe 10	1
40	2103 5469	HD-putki 1-2 \ Pipe 1-2 L=4495	2
41	2103 6192	Putkenkiinnitin \ Clamp	4
42	2103 6193	Putkenkiinnitin \ Clamp	4
43	301 0582	Kuusiokoloruuvi \ Allen hd screw M6x35 DIN 7991 8.8	10
44	309 0300	Mutteri \ Nut 1/2" 1270-08	1
45	309 0299	Mutteri \ Nut 3/8" 1270-06	3
46	309 0509	Mutteri \ Nut 1/4" 1270-04	4

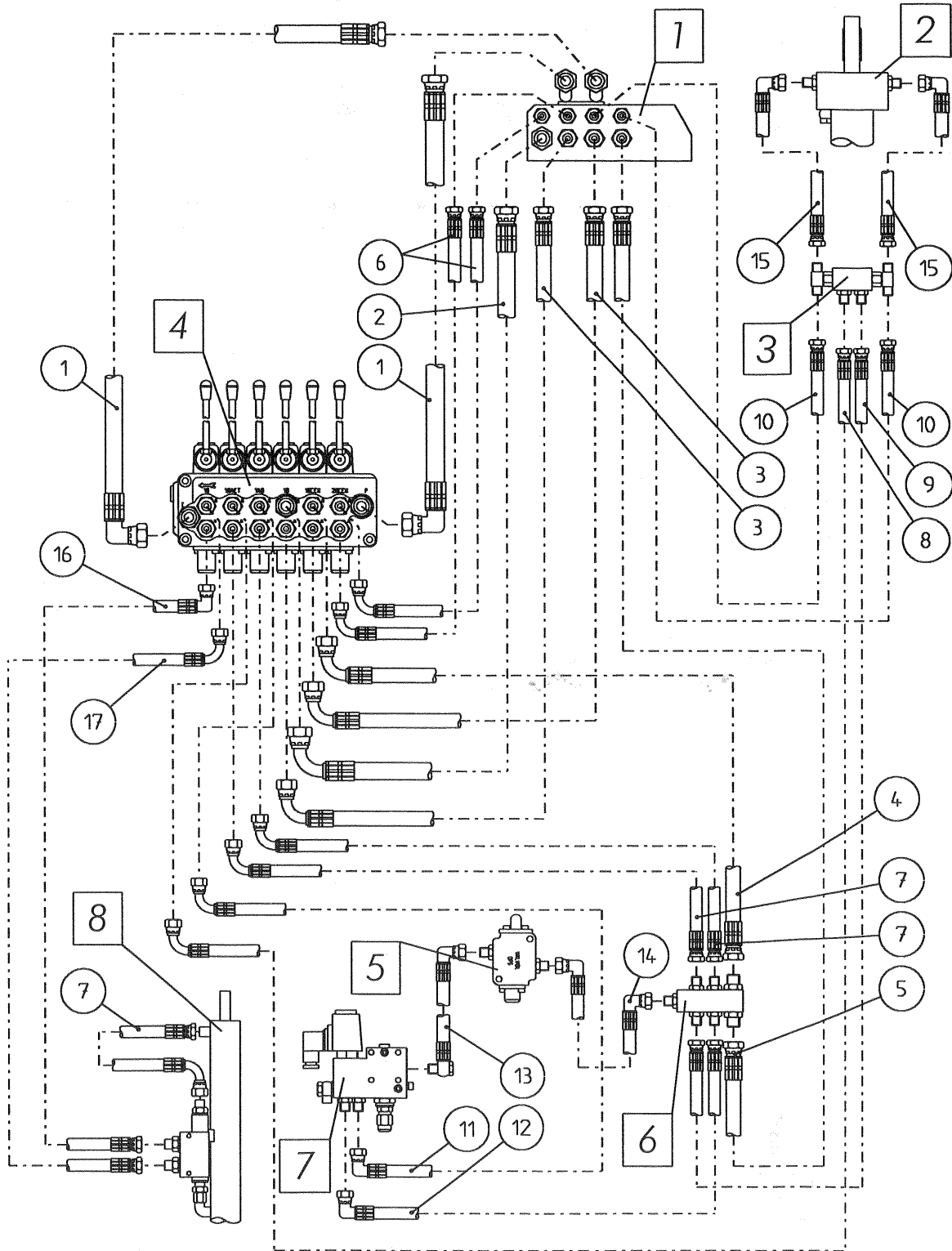
47	2103 5474	Putkenkiinnittimen pohja \ Pipe clamp bottom	4
48	301 0272	Kuusiokoloruuvi \ Allen hd screw M6x10 DIN 7991	8
49	309 0640	Putkituki \ Clamp LEP16	2
50	303 0084	Aluslevy \ Washer M6 DIN 126	3
51	2103 5473	Letkukourun kansi \ Canals cover	1
52	301 0191	Kuusiokoloruuvi \ Allen hd screw M6x25 DIN 7991	8
53	2103 6241	Akselitappi \ Pin	2
54	303 0003	Aluslevy \ Washer	2
55	304 0094	Saksisokka \ Cotter pin 2x25 DIN 94	2
57	2103 5976	Side \ Clamp	1
58	2103 5482	Ohjain \	2
59	2103 5476	Ohjaimen kansi \ Plate	1
60	301 0584	Kuusioruuvi \ Hex screw M6x110 DIN 931 8.8	4
61	330 0029	Nippuside \ Strap 1,5x12,5x500 nylon	2
62	2103 5978	Kaksoislukkoventtiili \ Dual pilot check valve	1
63	303 0071	Aluslevy \ Washer M5 DIN125	2
64	301 0677	Uraruuvi \ Screw M5x40 Din 7985	2
65	302 0092	Kuusiomutteri \ Hex. nut M5 DIN 985	2
67	301 0262	Kuusiokoloruuvi \ Allen hd screw M6x20 Din 912 8.8	1
68	2103 6528	Vastaventtiiliryhmä \ Check valve	1

4.1 Kaksoislukkoventtiili \ Dual pilot check valve



Pos. Item.	Varaosanumero Spare part#	Nimike Description	Kpl Pcs
1-4	2103 5978	Kaksoislukkoventtiili täydellinen \ Dual pilot check valve assy	1
1	312 0358	Kaksoislukkoventtiili Dual pilot check valve	1
2	2103 5968	Kuristusnipa R1/4" Ø0,5 Restriction R1/4" Ø0,5	2
3	309 0223	T-nippa R1/4" T-connector R1/4"	2
4	303 0124	Kuparitiiviste 13x17x1,5 Copper seal 13x17x1,5	2

4.2 Letkuerittely (puomisto, kori) \ Hydraulic hoses (boom, platform)

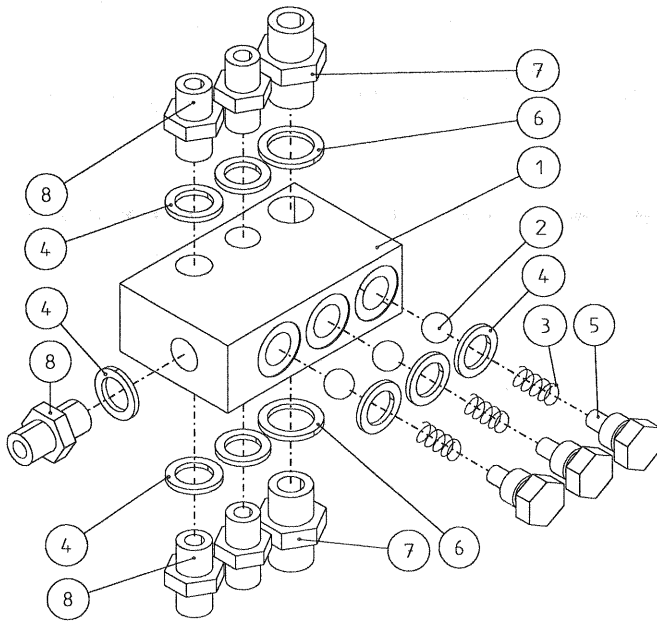


- | | |
|---|--|
| 1 Puomi \ Boom | 5 2-tieventtiili \ Safety limit valve (3120404) |
| 2 Vakaajasylinteri \ Levelling cylinder (28409001) | 6 Vastaventiiliryhmä \ Check valve (3120358) |
| 3 Kaksoislukkoventtiili \ Dual pilot check valve (21035978) | 7 Jibin sylinteri \ Jib cylinder (28410001/21036838) |
| 4 Korin ohjausventtiili \ Control valve (platform) (3120434) | 8 Kääntösylinteri \ Slewing cylinder (28473001/3120358) |

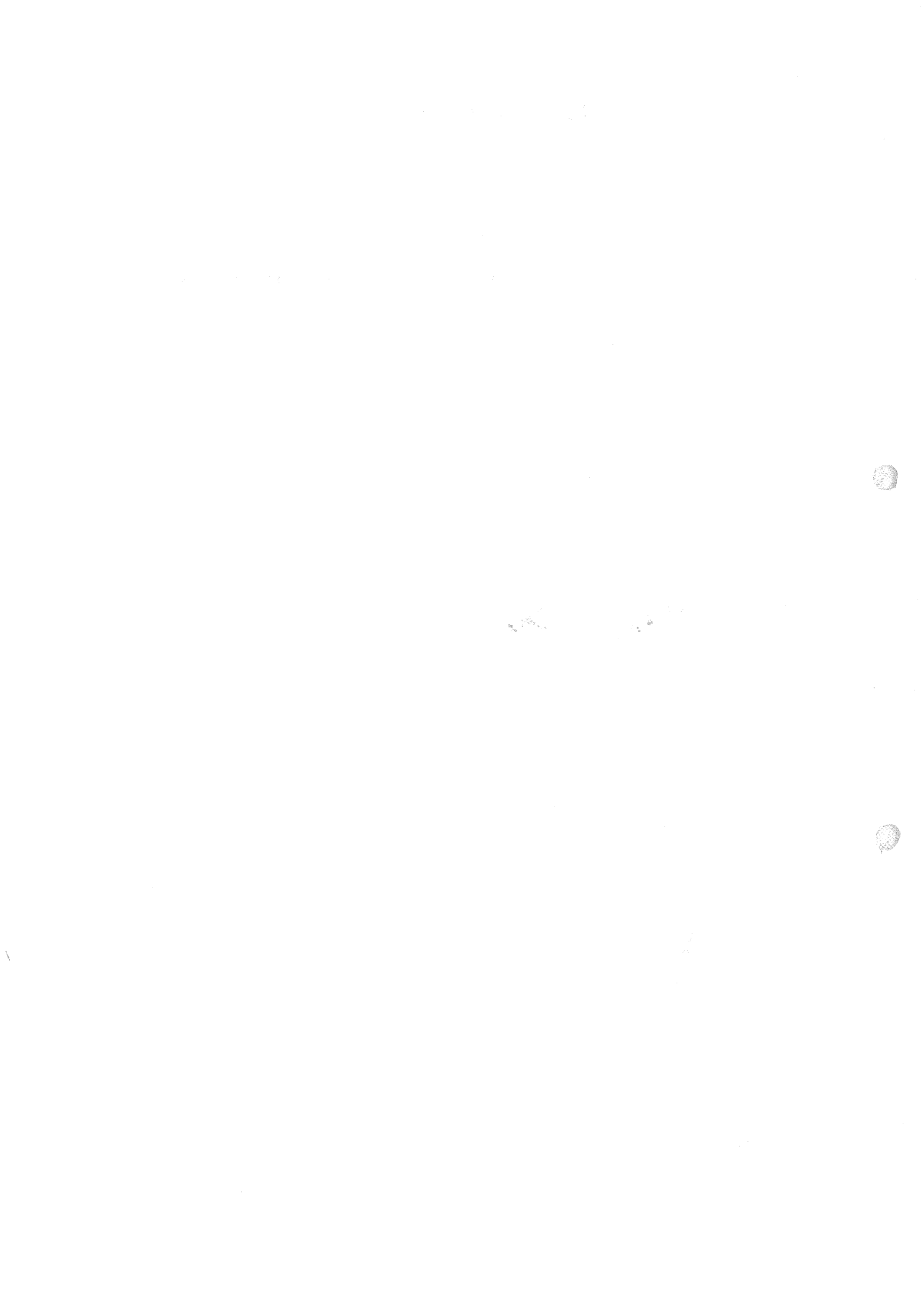
4.2 Letkuerittely (puomisto, kori) \ Hydraulic hoses (boom, platform)

Pos. Item.	Varaosanumero Spare part#	Nimike \ Description	Kpl Pcs
1	313 0748	HI-FLEX 57E29-08 / TRELL-PAC 110-08 / 57E01-08 L=3070 HYMAT 1P269-8T / TRELL-PAC 110-08 / 1P271-8 L=3070 Koriventt. - puomisto \ Control valve - boom	2
2	313 0750	HI-FLEX 57E51-08 / TRELL-PAC 110-8 / 57E01-08 L= 3070 HYMAT 1P269-8 / TRELL-PAC 110-8 / 1P271-8 L= 3070 Koriventt. - puomisto \ Control valve - boom	1
3	313 0749	HI-FLEX 57E51-06 / TRELL-PAC 110-6 / 57E01-06 L=3030 HYMAT 1P269-6 / TRELL-PAC 110-6 / 1P271-6 L=3030 Koriventt. - puomisto \ Control valve - boom	2
4	313 0870	HI-FLEX 57E51-06 / TRELL-PAC 110-6 / 57E01-06 L=350 HYMAT 1P269-6 / TRELL-PAC 110-6 / 1P271-6 L=350 Koriventt. - vastaventtiiliryhmä \ Control valve - Check valve	1
5	313 0904	HI-FLEX 57E01-06 / TRELL-PAC 110-6 / 57E01-06 L=2710 HYMAT 1P271-6 / TRELL-PAC 110-6 / 1P271-6 L=2710 Vastaventtiili - puomi \ Check valve - Boom	1
6	313 0871	HI-FLEX 57E51-04 / TRELL-PAC 111-04 / 57E01-04 L=3100 HYMAT 1PP269-4 / TRELL-PAC 111-04 / 1PP271-04 L=3100 Koriventtiili puomisto \ Control valve - Boom	2
7	313 0872	HI-FLEX 57E51-04 / TRELL-PAC 111-04 / 57E01-04 L=330 HYMAT 1PP269-4 / TRELL-PAC 111-04 / 1PP271-4 L=330 Koriventtiili - vastaventtiili, Kääntösylinteri A1 - Kääntösylinteri \ Control valve - Check valve, Slewing cylinder A1 - Slewing cylinder	3
8	313 0754	HI-FLEX 57E51-04 / TRELL-PAC 111-04 / 57E01-04 L=3250 HYMAT 1PP269-4 / TRELL-PAC 111-04 / 1PP271-4 L=3250 Kaksoislukkoventtiili - puomi \ Dual pilot check valve - boom	1
9	313 0873	HI-FLEX 57E01-04 / TRELL-PAC 111-04 / 57E01-04 L=2860 HYMAT 1PP271-4 / TRELL-PAC 111-04 / 1PP271-4 L=2860 Kaksoislukkoventtiili - puomi \ Dual pilot check valve - boom	1
10	313 0753	HI-FLEX 57E01-04 / TRELL-PAC 111-04 / 57E01-04 L=500 HYMAT 1PP271-4 / TRELL-PAC 111-04 / 1PP271-4 L=500 Kaksoislukkoventtiili - puomi \ Dual pilot check valve - boom	2
11	313 0874	HI-FLEX 57E51-04 / TRELL-PAC 111-04 / 57E29-04 L=2450 HYMAT 1PP269-4 / TRELL-PAC 111-04 / 1PP269-4T L=2450 Koriventtiili - jibisylinteri A \ Control valve - jib cylinder A	1
12	313 0805	HI-FLEX 57E01-04 / TRELL-PAC 111-04 / 57E29-04 L=2000 HYMAT 1PP271-4 / TRELL-PAC 111-04 / 1PP269-4T L=2000 Vastaventtiili - jibisylinteri \ Check valve - jib cylinder	1
13	313 0875	HI-FLEX 57E29-04 / TRELL-PAC 111-04 / 57ERL14-04 / 90° L=2480 HYMAT 1PP269-4T / TRELL-PAC 111-04 / 1PP7027-4 / 90° L=2480 2-Tieventtiili - jibisylinteri \ Safety limit valve - jib cylinder	1
14	313 0876	HI-FLEX 57E29-04 / TRELL-PAC 111-04 / 57E29-04 L=1100 HYMAT 1PP269-4T / TRELL-PAC 111-04 / 1PP269-4T L=1100 2-Tieventtiili - vastaventtiiliryhmä \ Safety limit valve - check valve	1
15	313 0752	HI-FLEX 57E29-04 / TRELL-PAC 111-04 / 57E01-04 L=460 HYMAT 1PP269-4T / TRELL-PAC 111-04 / 1PP271-4 L=460 Vakaajasyylinteri - kaksoislukkoventtiili \ Levelling cylinder - Dual pilot check valve	2
16	313 0868	HI-FLEX 57E29-04 / TRELL-PAC 111-04 / 57E01-04 L=1150 HYMAT 1PP269-4T / TRELL-PAC 111-04 / 1PP271-4 L=1150 Koriventtiili - kääntösylinteri A \ Control valve - slewing cylinder A	1
17	313 0866	HI-FLEX 57E51-04 / TRELL-PAC 111-04 / 57E01-04 L=1400 HYMAT 1PP269-4 / TRELL-PAC 111-04 / 1PP271-4 L=1400 Koriventtiili - kääntösylinteri B \ Control valve - slewing cylinder B	1
18	313 0735	LetkunsuojaSPIraali \ D=75mm L=1300 Kori - puomisto \ Platform - Boom	1

4.3 Vastaventtiiliryhmän varustelu \ Check valve assembly



Pos. Item.	Varaosanumero Spare part#	Nimike \ Description	Kpl Pcs
1-8	2103 6528	Vastaventtiili täydellinen \ Check valve assy	1
1	2103 6201	Runko \ Block	1
2	312 0443	Kuula \ Ball Ø11 SKF	3
3	330 0545	Puristusjousi \ Spring	3
4	311 0041	Tiiviste \ Seal USIT R1/4" (13,7 x 20,6)	8
5	2103 6202	Tulppa \ Plug	3
6	311 0040	Tiiviste \ Seal USIT R3/8"	2
7	309 0040	Kaksoisnipa \ Adaptor R3/8"-R3/8"	2
8	309 0158	Kaksoisnipa \ Adaptor R1/4"-R1/4"	5



5. KÄÄNTÖPÖYDÄN YLÄOSAN VARUSTELU \ UPPER TURNTABLE ASSEMBLY

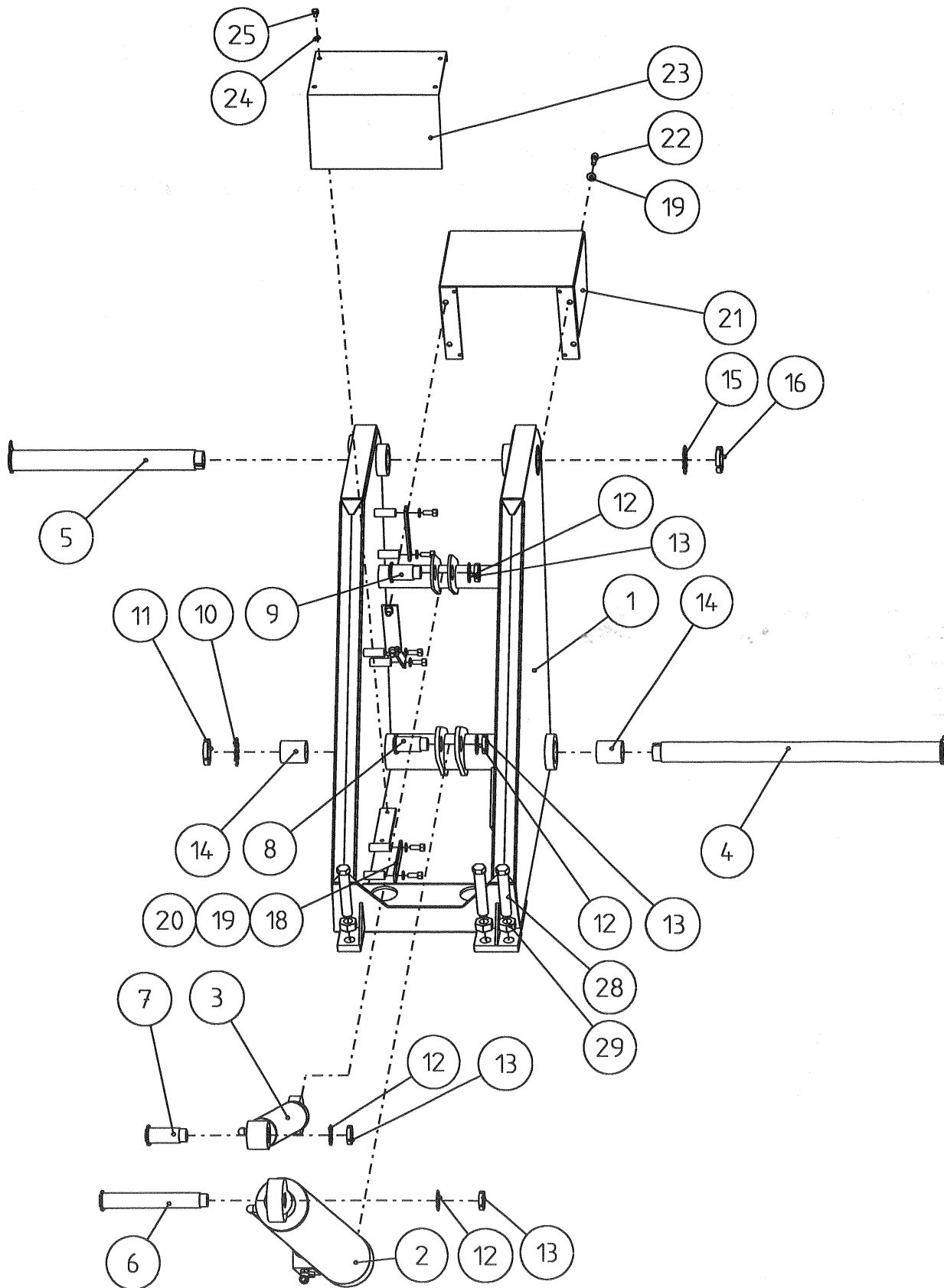
5.1 Nostosylinterin varustelu \ Lifting cylinder

5.1.1 Nostosylinteri \ Lifting cylinder

**5.1.2 Nostosylinterin kuormanlaskuventtiili \ Counterbalance valve
assembly (lifting cylinder assembly)**

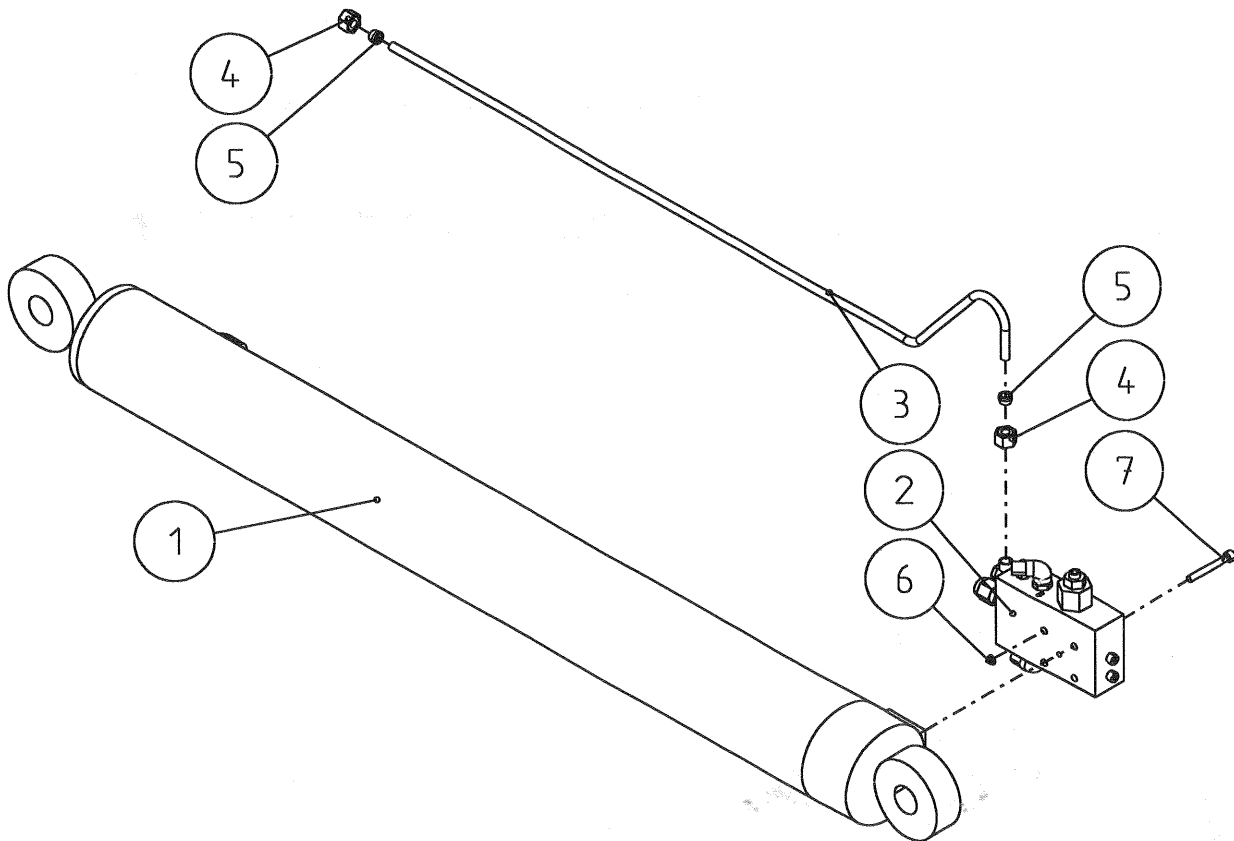
**5.2 Vakaajasyylinterin ohjaussylinteri \ Control cylinder for levelling (upper
turntable assembly)**

5. KÄÄNTÖPÖYDÄN YLÄOSAN VARUSTELU \ UPPER TURNTABLE ASSEMBLY



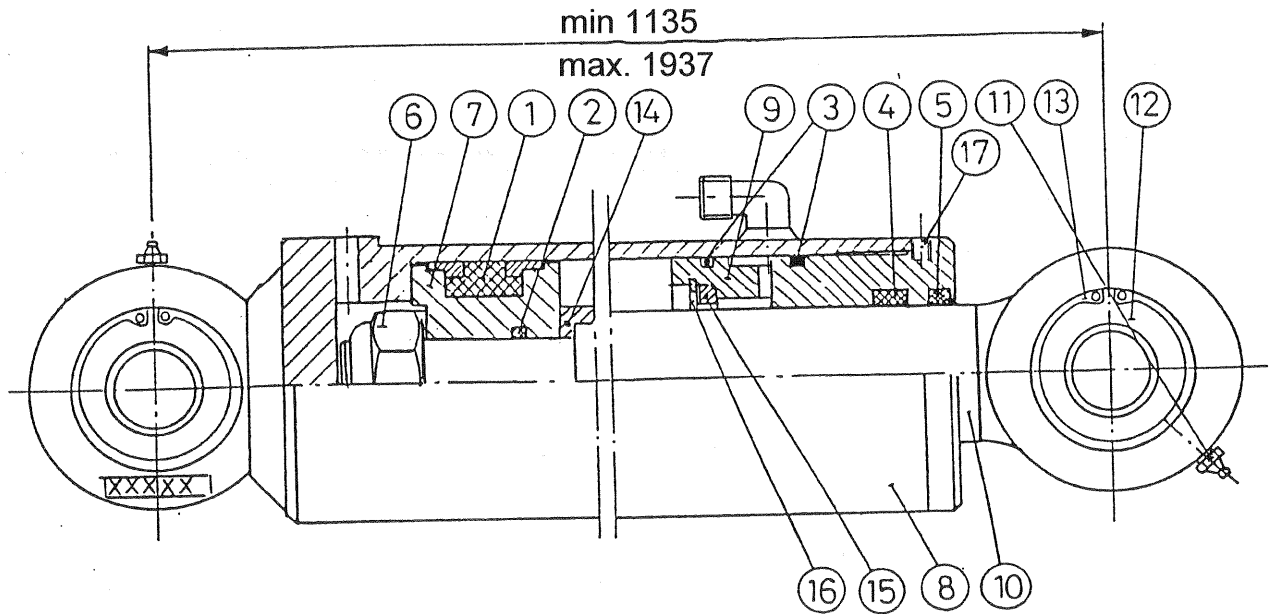
5. KÄÄNTÖPÖYDÄN YLÄOSAN VARUSTELU \ UPPER TURNTABLE ASSEMBLY

Pos. Item.	Varaosanumero Spare part#	Nimike \ Description	Kpl Pcs
1-30	2103 6099	Kääntöpöydän yläosa täydellinen \ Upper turntable assembly	1
1	2103 6816	Runko \ Frame	1
2	2103 5640	Nostosylinteri \ Lifting cylinder	1
3	2840 8001	Vakaajasynterinin ohjaussylinteri \ Control cylinder for levelling	1
4	2103 6082	Akseli \ Axle 40/M35 - 184	1
5	2103 6812	Akseli \ Axle	1
6	2103 5608	Akseli \ Axle 30/M25 - 214	1
7	2103 5610	Akseli \ Axle 30/M25 - 81	1
8	2103 6794	Akseli \ Axle 30/M25 - 72	1
9	2103 6800	Akseli \ Axle 30/M25 - 62	1
10	303 0114	Varmistinlaatta \ Lock washer MB7	1
11	302 0135	Vetomutteri \ Collar nut KM7 M35x1,5	1
12	303 0091	Varmistinlaatta \ Lock washer MB5	4
13	302 0111	Vetomutteri \ Collar nut KM5 M25x1,5	4
14	310 0001	Liukulaakeri \ Bushing GLASIER PM 4050 DX	2
15	303 0086	Varmistinlaatta \ Lock washer MB8	1
16	302 0105	Vetomutteri \ Collar nut KM8 M40x1,5	1
18	2103 5786	Letkupidin \ Hose clamp	3
19	303 0043	Jousialuslevy \ Washer M8 DIN 127	10
20	301 0014	Kuusioruuvi \ Hex. screw M8x20 DIN 933 8.8	6
21	2103 6155	Sähkökotelon suojuus \ Cover	1
22	201 0253	Kuusikoloruuvi \ Allen hd screw M8x20 DIN 912	4
23	2103 5785	Suojuus \ Cover	1
24	303 0067	Jousialuslevy \ Washer M6 DIN 127	4
25	301 0043	Kuusioruuvi \ Hex. screw M6x10 DIN 933 8.8	4
28	2103 5963	Vasteruuvi \ Screw	3
29	302 0122	Mutteri \ Nut M20x1,5 DIN 934	3
30	303 0025	Aluslevy \ Washer M8 DIN 126	4

5.1 Nostosylinterin varustelu \ Lifting cylinder

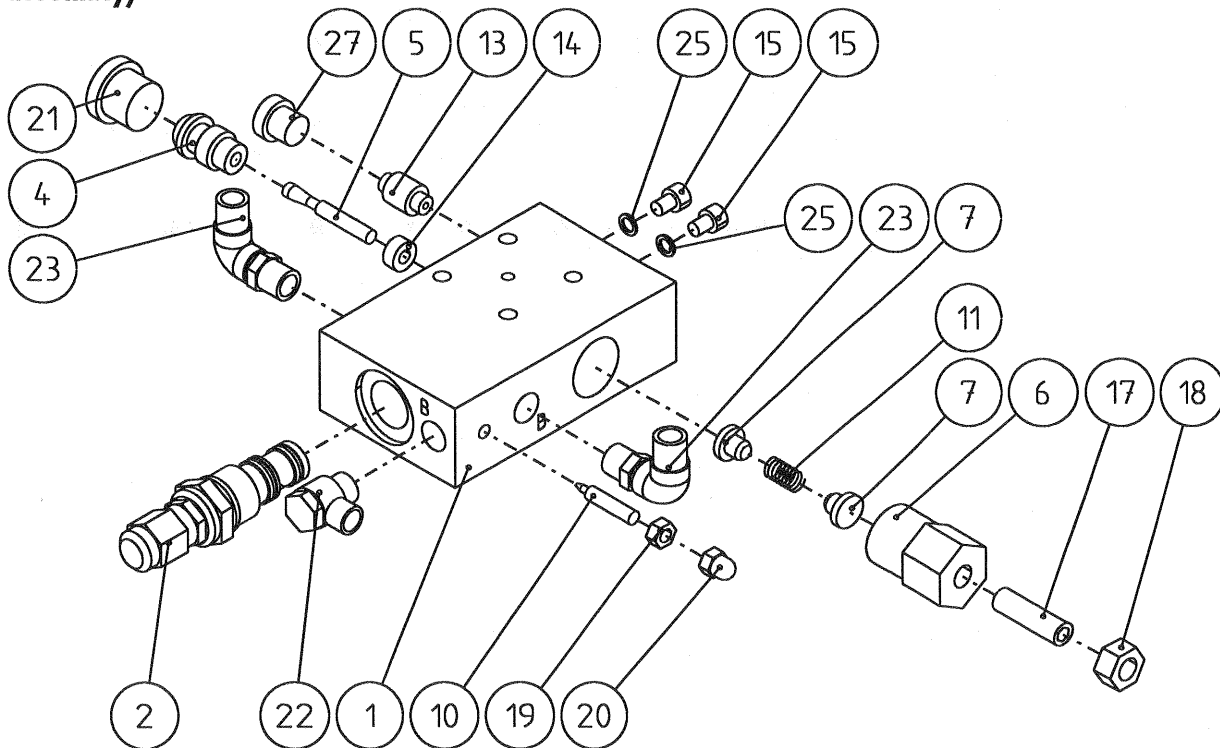
Pos. Item.	Varaosanumero Spare part#	Nimike \ Description	Kpl Pcs
1-7	2103 5640	Nostosylinteri täydellinen \ Lifting cylinder assembly	1
1	2853 1001	Sylinteri \ Cylinder	1
2	2103 6835	Kuormanlaskuventtiili \ Counterbalance valve	1
3	2103 6871	HD-putki \ pipe L=899	1
4	309 0511	Vaippamutteri \ Nut ML08 DIN 3870	2
5	309 0512	Leikkuurengas \ Cutting ring S08 DIN 3861	2
6	311 0158	O-rengas \ O-ring 8,73x1,78 90sh	1
7	301 0491	Kuusiokoloruuvi \ Allen hd screw M6x50 8.8 DIN 912	4

5.1.1 Nostosylinteri \ Lifting cylinder



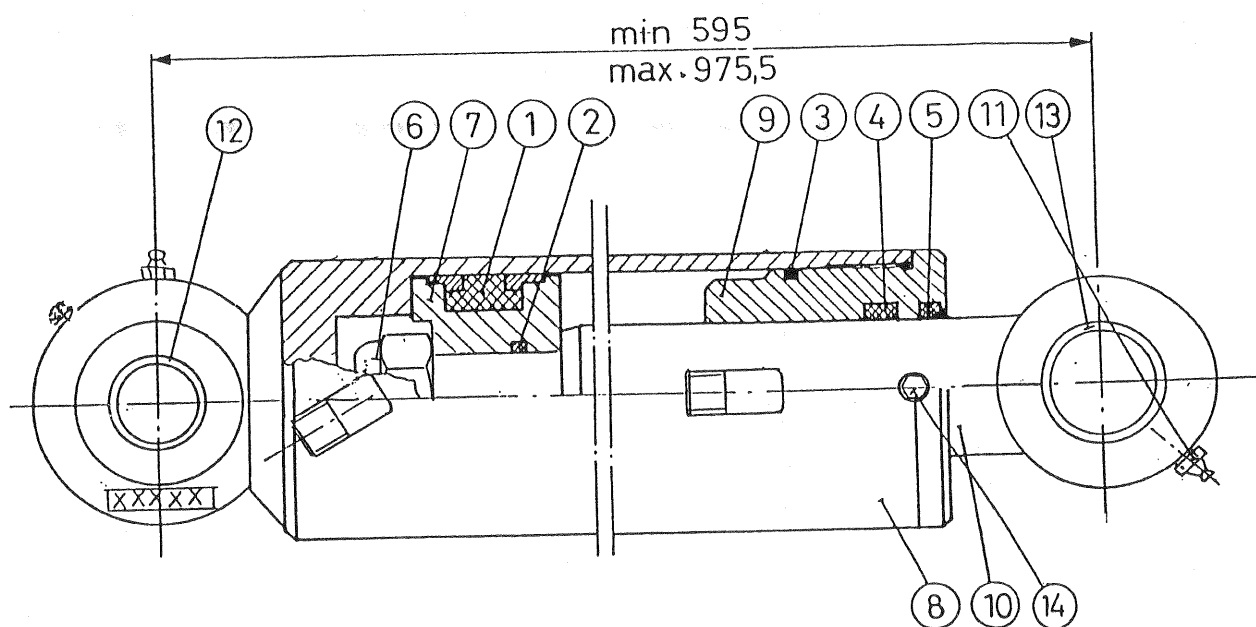
Pos. Item.	Varaosanumero Spare part#	Nimike \ Description	Kpl Pcs
1-17	2853 1001	Sylinteri täydellinen \ Cylinder assy	1
1-5	311 0542	Tiivistesarja \ Seal kit	1
1	311 0253	Tiiviste \ Seal EUD 90/76x22.5	1?
2	311 0254	O-rengas \ O-ring OR 36.2 x 3 90sh	1?
3	311 0017	O-rengas \ O-ring OR 84.5 x 3 90sh	2?
4	311 0076	Tiiviste \ Seal TS 56/71x11.5	1
5	311 0077	Luovutin \ Wiper P6-56	1?
6	302 0043	Kuusiomutteri \ Hex. nut M36x3 DIN 985	1?
7	2832 2201	Mäntä \ Piston	1?
8	2853 1101	Sylinteriputki \ Barrel	1?
9	2840 7202	Ohjari \ Gland	1?
10	2853 1204	Männänvarsi \ Piston rod	1?
11	305 0003	Voidenippa \ Grease fitting M8	2
12	310 0237	Nivellaakeri \ Spherical bearing Ge 30	2
13	306 0056	Pidätinrenkas \ Snapring Ø55 DIN 472	2?
14	2840 7105	Vaimenninkara	1?
15	2840 7106	Vaimenninholkki	1?
16	306 0075	Pidätinrenkas \ Snapring Ø70 DIN 472	1?
17	301 0175	Pidätinruuvi \ Allen hd screw M8 x 10 DIN 914	1?

5.1.2 Nostosylinterin kuormanlaskuventtiili \ Counterbalance valve assembly (lifting cylinder assembly)

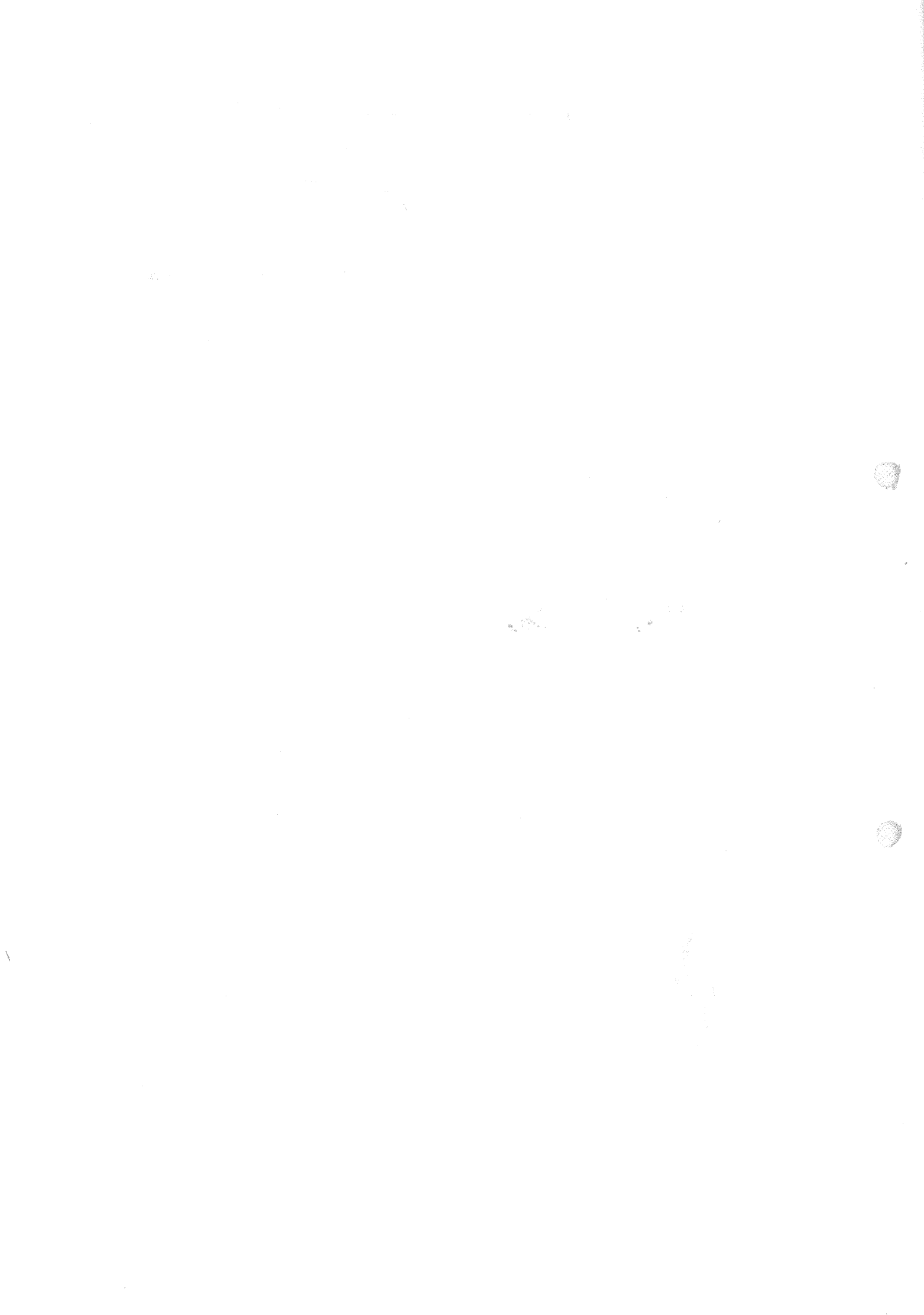


Pos. Item.	Varaosanumero Spare part#	Nimike \ Description	Kpl Pcs
1-27	2103 6835	Venttiili täydellinen \ Valve assy	1
1	2103 6836	Runko \ Block	1
2	312 0828	Patruuna \ Counterbal. valve Vickers CBV2-10V-C-0-50	1
4	2103 5887	Karan d=6 pesä \ Spool housing d=6	1
5	2103 5888	Kara d=6 \ Spool d=6	1
6	2103 5889	Jousen pesä \ Coil spring housing	1
7	2103 5890	Jousen ohjain \ Guidance	2
10	2103 6837	Kusistinruuvi \ Screw	1
11	330 0522	Jousi \ Spring D16025 4-16/8,5/0,25	1
13	312 0364	Vastaventtiili \ Check valve OIL CONTROL VU-LN R 1/4"	1
14	311 0520	Männänvarrentiiviste \ Seal S8-6 6x13x6	1
15	301 0593	Kuusiokoloruuvi \ Allen hd screw M6x8 DIN 912 8.8	2
17	301 0675	Kuusiokolopidätinruuvi \ Allen hd screw M10x35 Din 913 8.8	1
18	302 0020	Kuusiomutteri \ Hex. nut M10 DIN 934	1
19	302 0109	Kuusiomutteri \ Hex. nut M6 DIN 934	1
20	302 0136	Hattumutteri \ Nut M6 DIN 1587	1
21	309 0212	Kuusiokolotulppa \ Allen plug R1/2"	1
22	309 0327	Banjoliitin \ Banjo coupling SEL-08R	1
23	309 0597	Suunnattava kulmaliitin \ Flange 04500-26-04	2
25	311 0402	Tiiviste \ Seal USIT M6 (6,2x9,2x1)	4
27	309 0211	Kuusiokolotulppa \ Allen plug	1

5.2 Vakaajasylinlerin ohjaussylinteri \ Control cylinder for levelling (upper turntable assembly)



Pos. Item.	Varaosanumero Spare part#	Nimike \ Description	Kpl Pcs
1-14	2840 8001	Sylinteri täydellinen \ Cylinder assy	1
1-5	311 0089	Tiivistesarja \ Seal kit	1
1	311 0013	Tiiviste \ Seal DBM 50	1
2	311 0014	O-rengas \ O-ring OR 19,2 x 3	1
3	311 0015	O-rengas \ O-ring OR 44,05x3,53 90sh	1
4	311 0030	Tiiviste \ Seal BS 40/30-7	1
5	311 0027	Luovutin \ Wiper P6-30	1
6	302 0009	Kuusiomutteri \ Hex. nut M20 DIN 985	1
7	2820 8201	Mäntä \ Piston	1
8	2840 8101	Sylinteriputki \ Barrel	1
9	2824 6202	Ohjari \ Gland	1
10	2840 8204	Männänvarsi \ Piston rod	1
11	305 0003	Voidenippa \ Grease fitting M8	2
12	310 0007	Nivellaakeri \ Spherical bearing Ge 30 DO	1
13	310 0044	Liukulaakeri \ Bushing PM3040DX	1
14	301 0175	Pidätinruuvi \ Allen hd screw M8 x 10 DIN 914	1



6. ALARUNGON VARUSTELU \ BASE FRAME COMPLETE

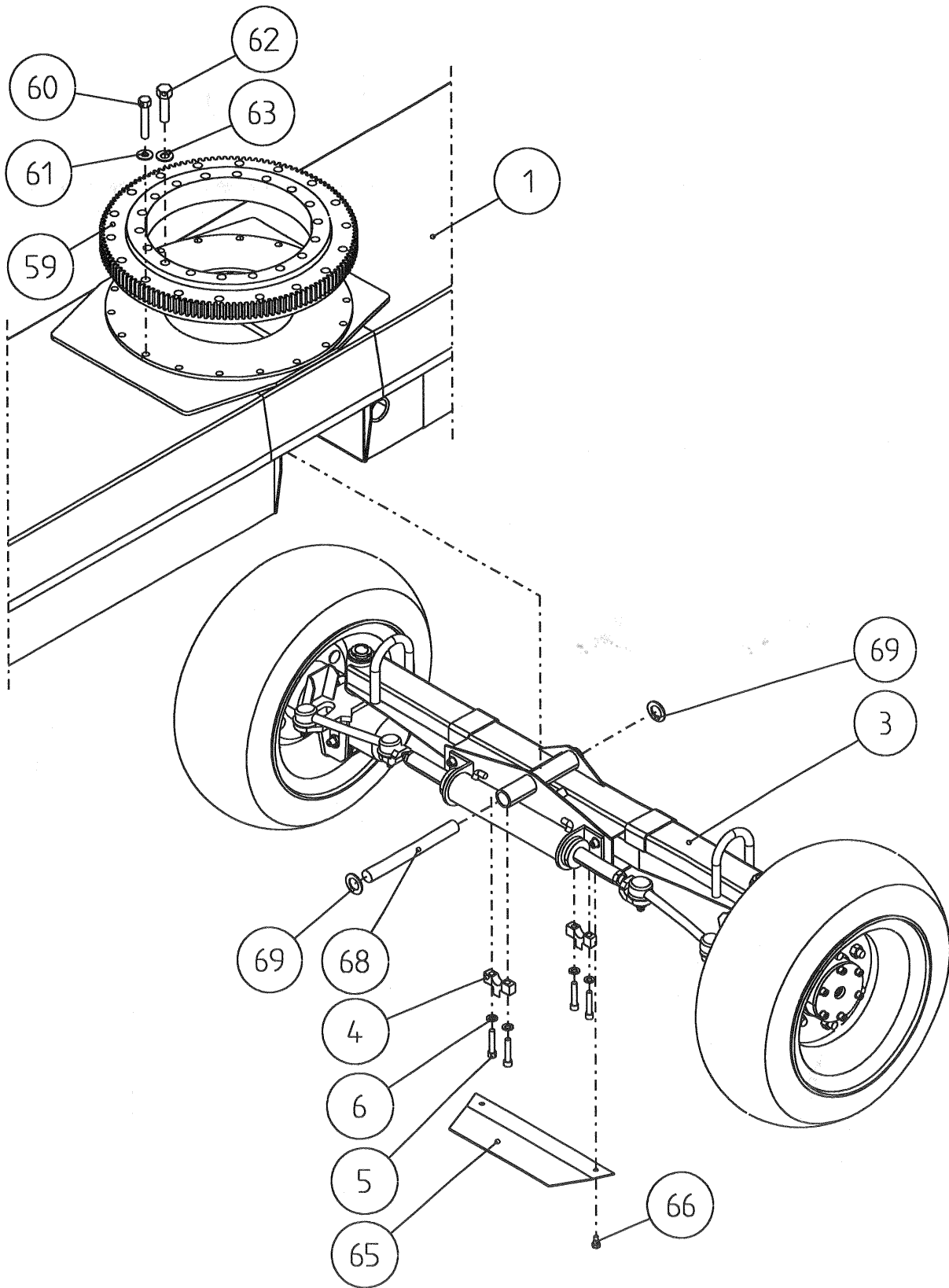
6.1 Tukijalan sylinteri varustus \ Outrigger cylinder assembly

6.1.1 Tukijalan sylinteri \ Outrigger cylinder

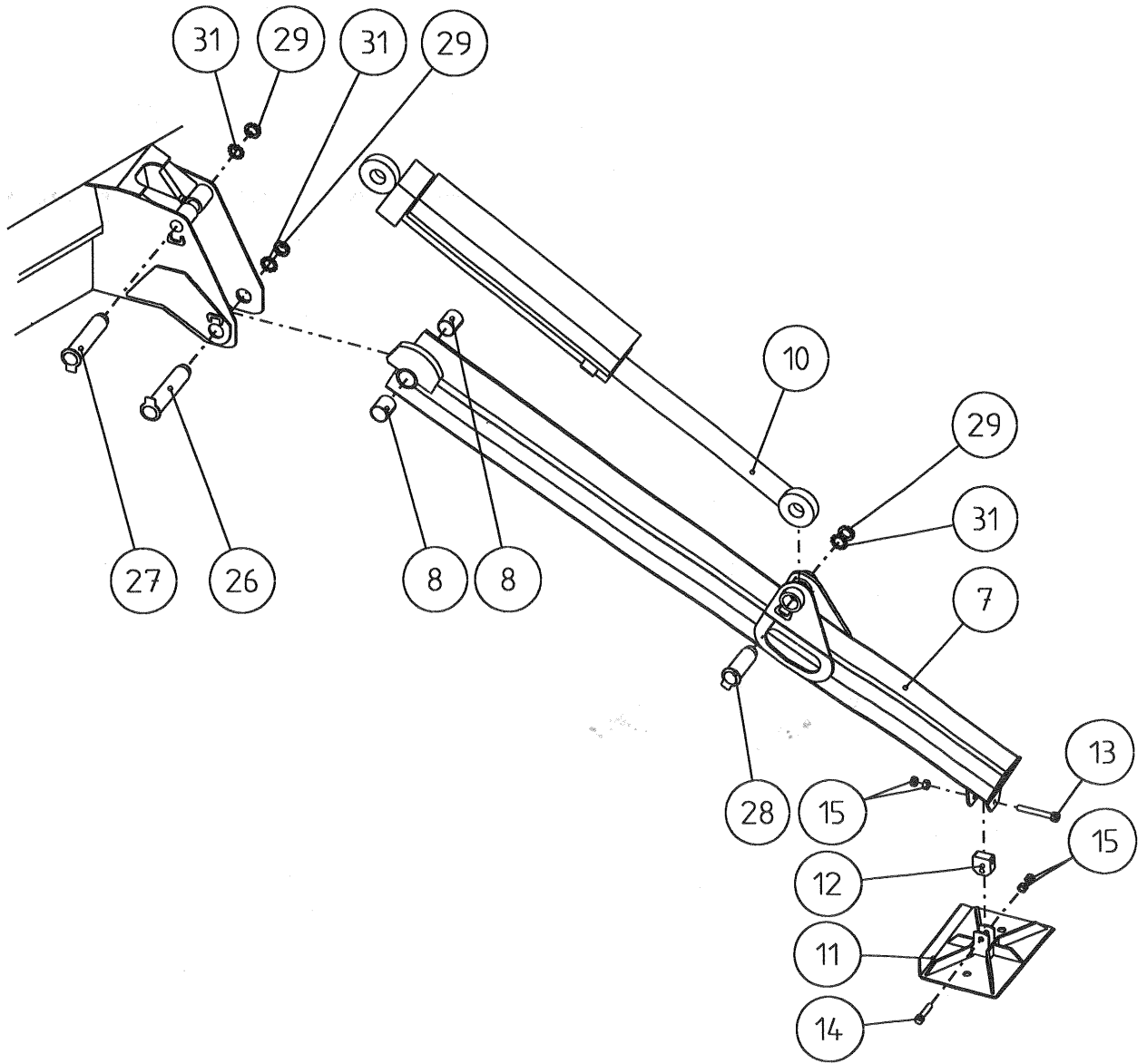
6.2 Ajoventtiilin sylinteri \ Arm cylinder

6.3 Kuljetustuen varustelu \ Transport support

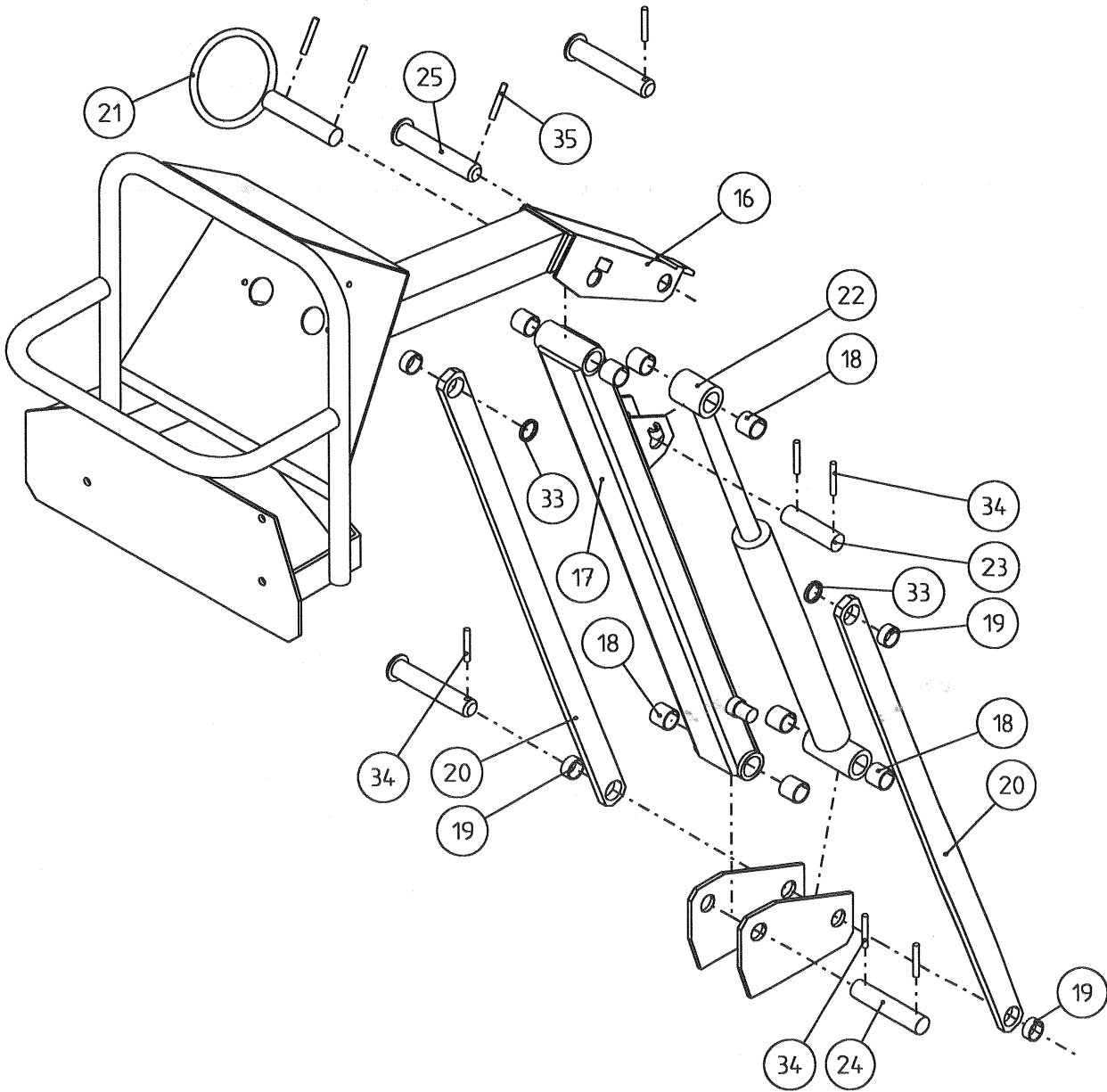
6. ALARUNGON VARUSTELU \ BASE FRAME COMPLETE



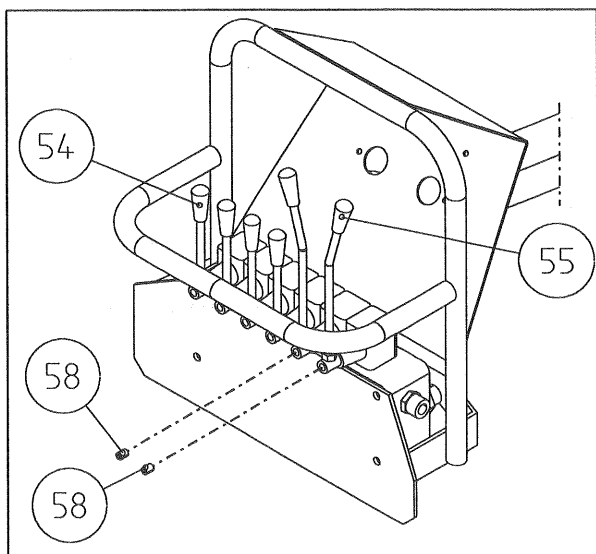
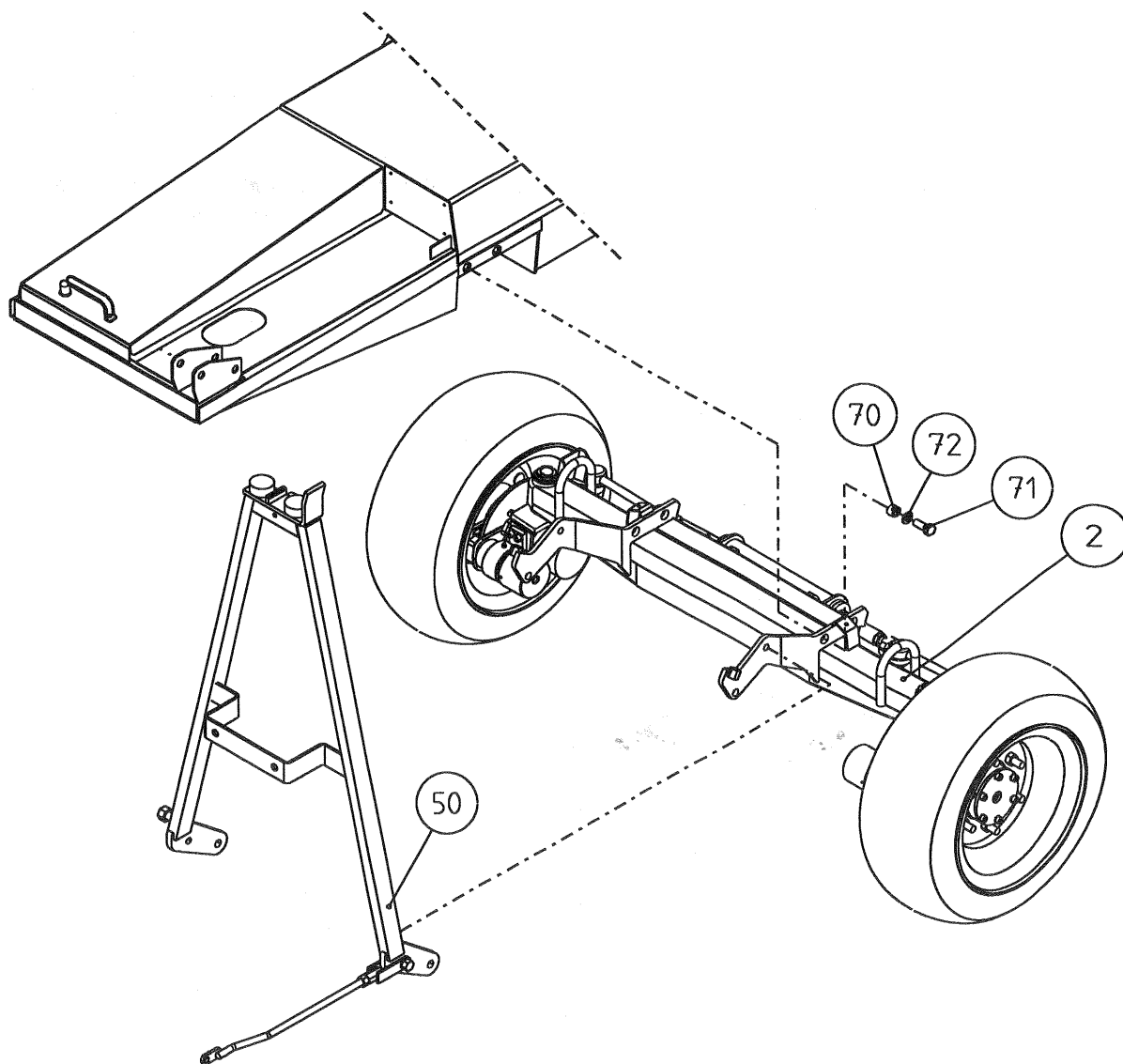
6. ALARUNGON VARUSTELU \ BASE FRAME COMPLETE



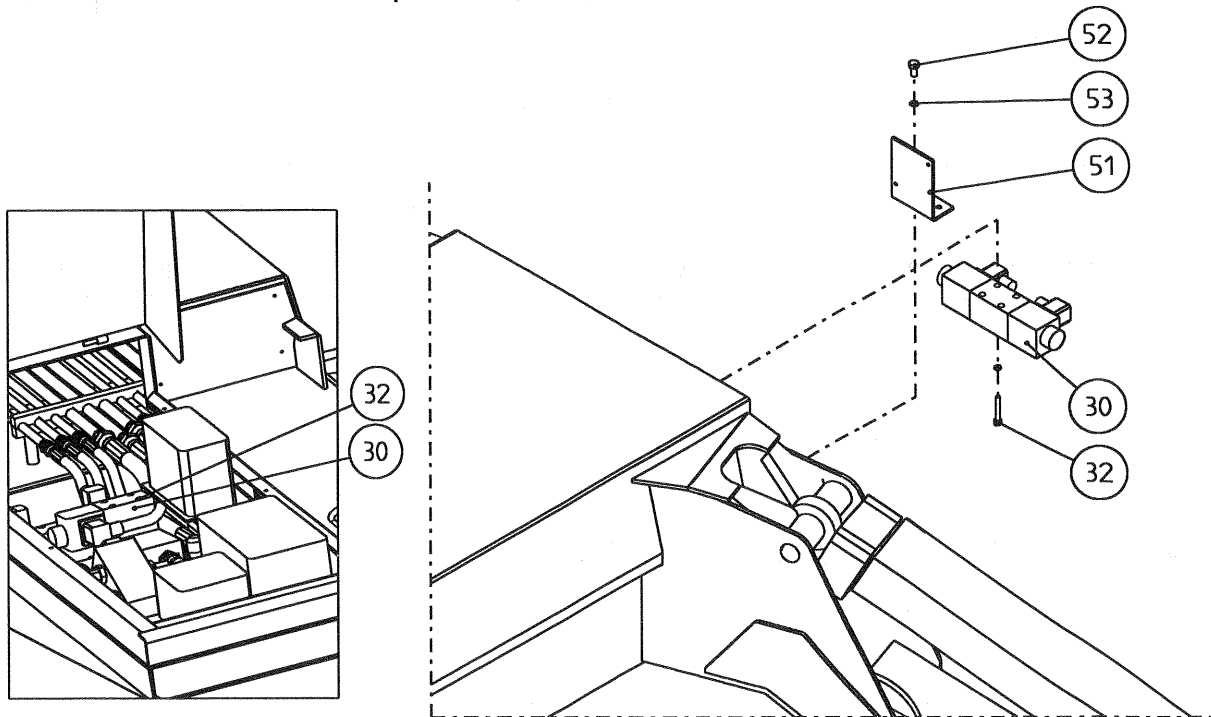
6. ALARUNGON VARUSTELU \ BASE FRAME COMPLETE



6. ALARUNGOON VARUSTELU \ BASE FRAME COMPLETE



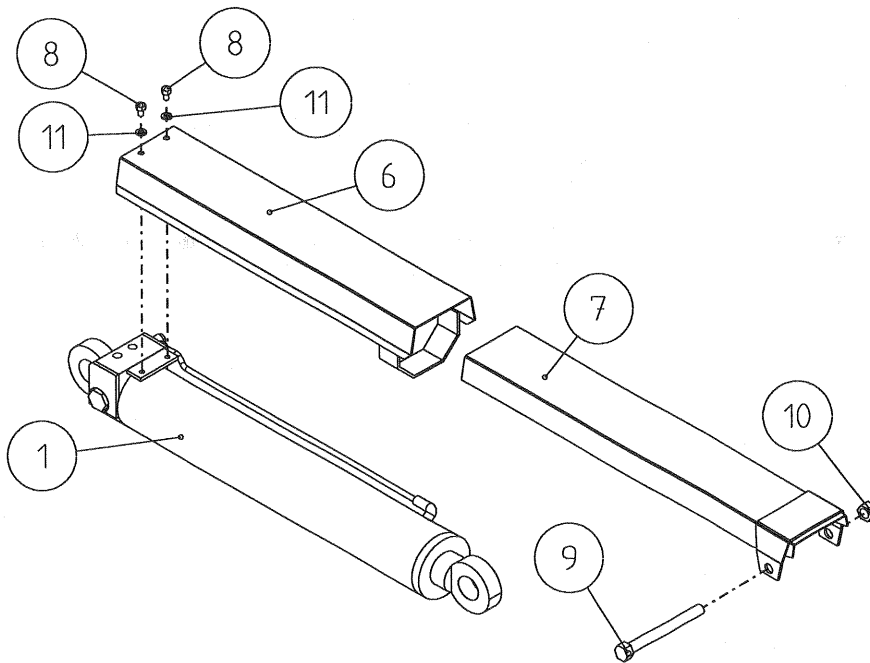
6. ALARUNGON VARUSTELU \ BASE FRAME COMPLETE



Pos. Item.	Varaosanumero Spare part#	Nimike \ Description	Kpl Pcs
1	2103 5716	Runko \ Frame	1
2	2103 5103	Poikittaisakseli jarrullinen \ Dead real axle with brakes	1
3	2103 5104	jarruton poikittaiskeinuakseli \ Oscillating front axle without brakes	1
4	2103 5721	Kiinnityskorvake \ bracket	2
5	301 0580	Kuusiokoloruuvi \ Allen hd screw M12x50 8.8 DIN 912	4
6	303 0018	Jousialuslevy \ Washer M12 Din 127	4
7	2103 6781	Tukijalka \ Outrigger	4
8	310 0001	Liukulaakeri \ Bushing PM 404450DX	8
9	305 0003	Rasvanippa \ Grease fitting M8	4
10	2103 5656	Tukijalan sylinteri \ Outrigger cylinder	4
11	2103 6782	Antura \ Outrigger plate	4
12	2103 5724	Ristikappale \ Cross joint	4
13	301 0589	Kuusioruuvi \ Hex. screw M12x90 10.9 DIN 931	4
14	301 0398	Kuusioruuvi \ Hex. screw M12x60 10.9 DIN 931	4
15	302 0018	Kuusiomutteri \ Hex. nut M12 DIN 934	16
16	2103 5725	Ohjausventtiilin kannatusvarsi \ Holding arm for valve assembly	1
17	2103 5726	Nostovarsi \ Lifting arm	1
18	310 0084	Liukulaakeri \ Bushing PM2020DX	8
19	310 0231	Liukulaakeri \ Bushing PM2010DX	4
20	2103 5727	Vakaajatanko \ Levelling rod	2
21	2103 5728	Ohjain \ Pin with hose guide	1
22	2841 1001	Ajoventtiilin sylinteri \ Cylinder	1
23	2103 5729	Akseli \ Axle 20-74.5	1
24	2103 5730	Akseli \ Axle 20-97.5	1
25	2103 5731	Akseli \ Axle 20/30-118	2
26	2103 5493	Akseli \ Axle 40/M35x1.5-196	4

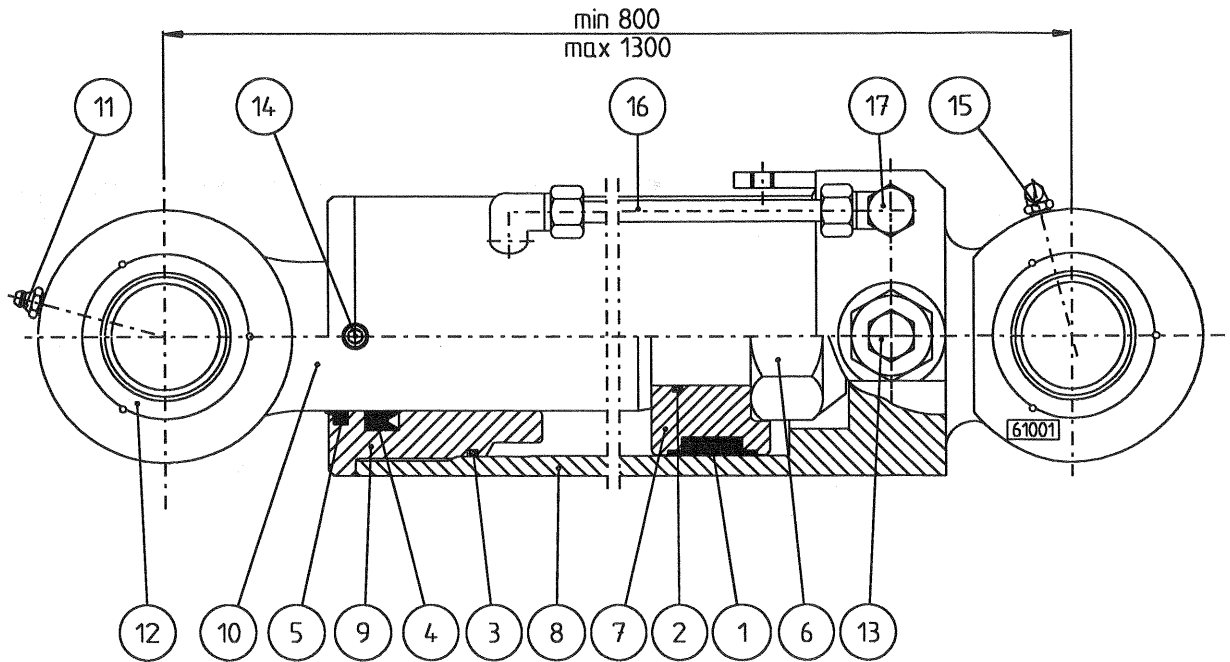
6. ALARUNGON VARUSTELU \ BASE FRAME COMPLETE

Pos. Item.	Varaosanumero Spare part#	Nimike \ Description	Kpl Pcs
27	2103 6820	Akseli \ Axle 40/M35x1.5-184	4
28	2103 6821	Akseli \ Axle 40/17/M35x1.5-123	4
29	302 0135	Vetomutteri \ Collar nut KM7	12
30	312 0349	4/3 suuntaventtiili \ 4/3 Valve DG4V-3-8C-MV-G7-60	3
31	303 0114	Varmistinlaatta \ Lockwasher MB7	12
32	301 0263	Kuusioruuvi \ Allen hd screw M5x35 10.9 DIN 912	12
33	2103 5734	Aluslevy \ Washer	2
34	304 0042	Jousisokka \ Roll pin Ø 6 x 40 DIN 1481	6
35	304 0001	Jousisokka \ Roll pin Ø 6 x 50 DIN 1481	2
50	2103 6407	Kuljetustuki \ Transport support assembly	1
51	2103 5697	Kotelon kiinnitin \ Bracket for elec. box	1
52	301 0043	Kuusioruuvi \ Hex. screw M6x10 8.8 DIN 933	2
53	303 0067	Jousialuslevy \ Washer M6 DIN 127	2
54	312 0421	Vipu \ Lever M8 - 120	4
55	2103 6263	Vipu \ Lever M8 - 200	2
58	301 0175	Pidätinruuvi \ Allen hd screw M8x10 DIN 553	2
59	2103 5772	Hammastettu kehälaakeri \ Cogged rimbearing z=129	1
60	301 0592	kuusioruuvi \ Hex. screw M16x90 10.9 DIN 931	18
61	303 0132	Tähtialuslevy \ Washer M16 DIN 6798 AZ	18
62	301 0661	kuusioruuvi \ Hex. screw M20x70 10.9 DIN 931	14
63	303 0133	Tähtialuslevy \ Washer M20 DIN 6798 AZ	14
64	305 0017	Rasvanippa \ Grease fitting M10	2
65	2103 5402	Suoja \ Cover	2
66	301 0062	kuusioruuvi \ Hex. screw M10x20 8.8 DIN 933	4
67	303 0022	Jousialuslevy \ Washer M10 DIN 127	4
68	2103 5406	Akseli \ Axle	1
69	2103 5405	Vaste	2
70	2103 5401	Holkki \ Bushing	4
71	301 0024	kuusioruuvi \ Hex. screw M16x40 8.8 DIN 933	4
72	303 0007	Jousialuslevy \ Washer M16 DIN 127	4

6.1 Tukijalan sylinteri varustus \ Outrigger cylinder assembly

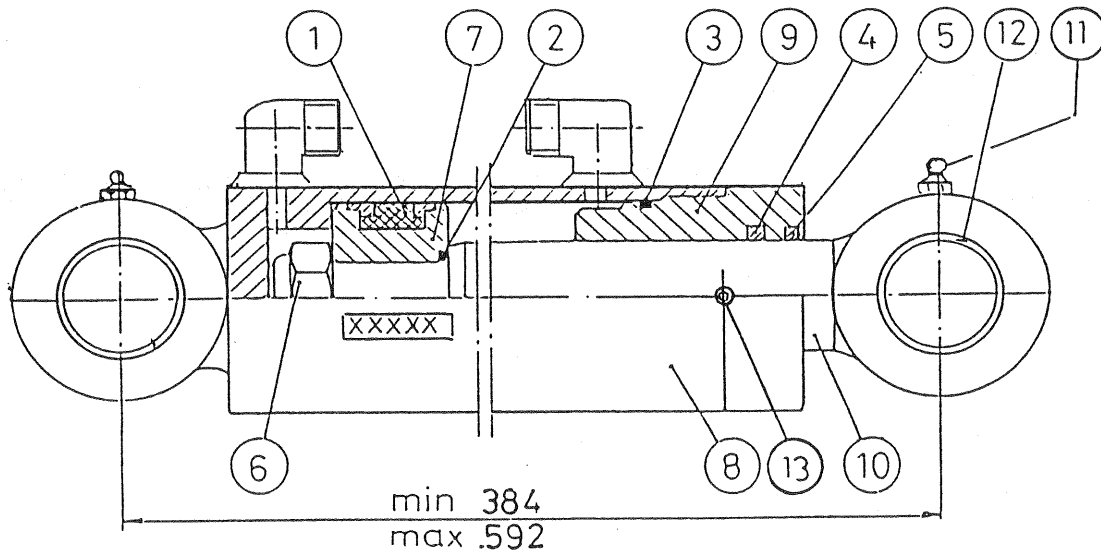
Pos. Item.	Varaosanumero Spare part#	Nimike \ Description	Kpl Pcs
1	2853 0001	Tukijalan sylinteri \ Outrigger cylinder	1
6	2103 6824	Putken suoja \ Cover for barrel	1
7	2103 6827	Varren suoja \ Cover for rod	1
8	301 0142	Kuusioruuvi \ Hex. screw M8 x 12 8.8 DIN 933	2
9	301 0104	Kuusioruuvi \ Hex. screw M16 x 150 8.8 DIN 931	1
10	302 0010	Kuusiomutteri \ Hex. nut M16 DIN 985	1
11	303 0043	Jousialuslevy \ Washer M8 DIN 127	2

6.1.1 Tukijalan sylinteri \ Outrigger cylinder



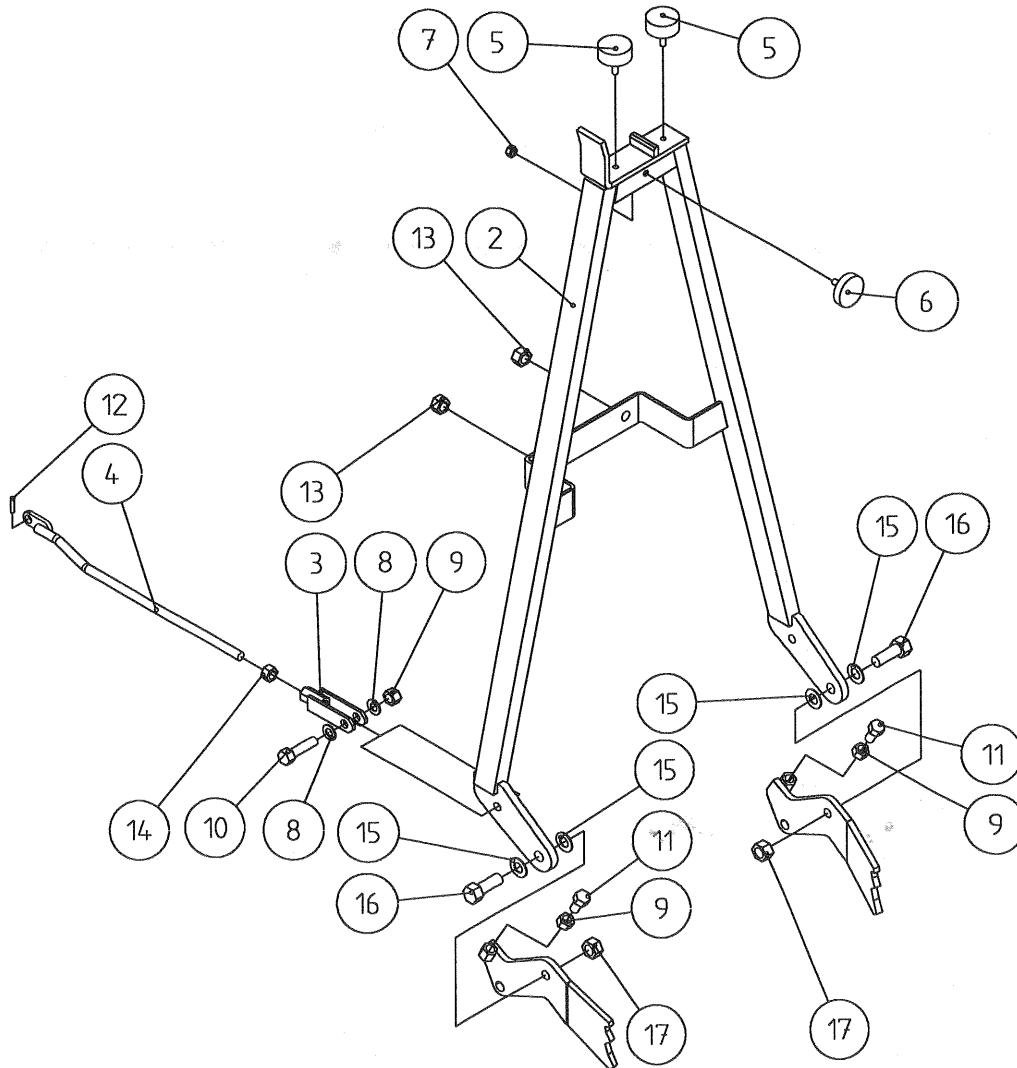
Pos. Item.	Varaosanumero Spare part#	Nimike \ Description	Kpl Pcs
1-17	2853 0001	Tukijalan sylinteri täydellinen \ Cylinder assy	1
1-5	311 0542	Tiivistesarja \ Seal kit	1
1	311 0253	Tiiviste \ Seal 90/76x22.5	1
2	311 0254	O-rengas \ O-ring OR 36.2 x 3 90sh	1
3	311 0017	O-rengas \ O-ring OR 84.5 x 3 90sh	1
4	311 0076	Tiiviste \ Seal 56/71x11	1
5	311 0077	Luovutin \ Wiper P6-56	1
6	302 0043	Kuusiomutteri \ Hex. nut M36x3 DIN 985	1
7	2832 2201	Mäntä \ Piston	1
8	2853 0101	Sylinteriputki \ Barrel	1
9	2850 1202	Ohjari \ Gland	1
10	2853 0204	Männänvarsi \ Piston rod	1
11	305 0003	Voidenippa \ Grease fitting M8	1
12	310 0042	Nivellaakeri \ Spherical bearing GE 40 ES	2
13	312 0100	Paineav. vastaventtiili RPC 06	2
14	301 0175	Pidätinruuvi \ Allen hd screw M8 x 10 DIN 914	1
15	305 0004	Voidenippa \ Grease fitting M8 90°	1
16	2853 0402	Hydrauliiputki \ Pipe	1
17	309 0327	Banjoliitin \ Banjo connector SEL-08R	1

6.2 Ajoventtiilin sylinteri \ Arm cylinder

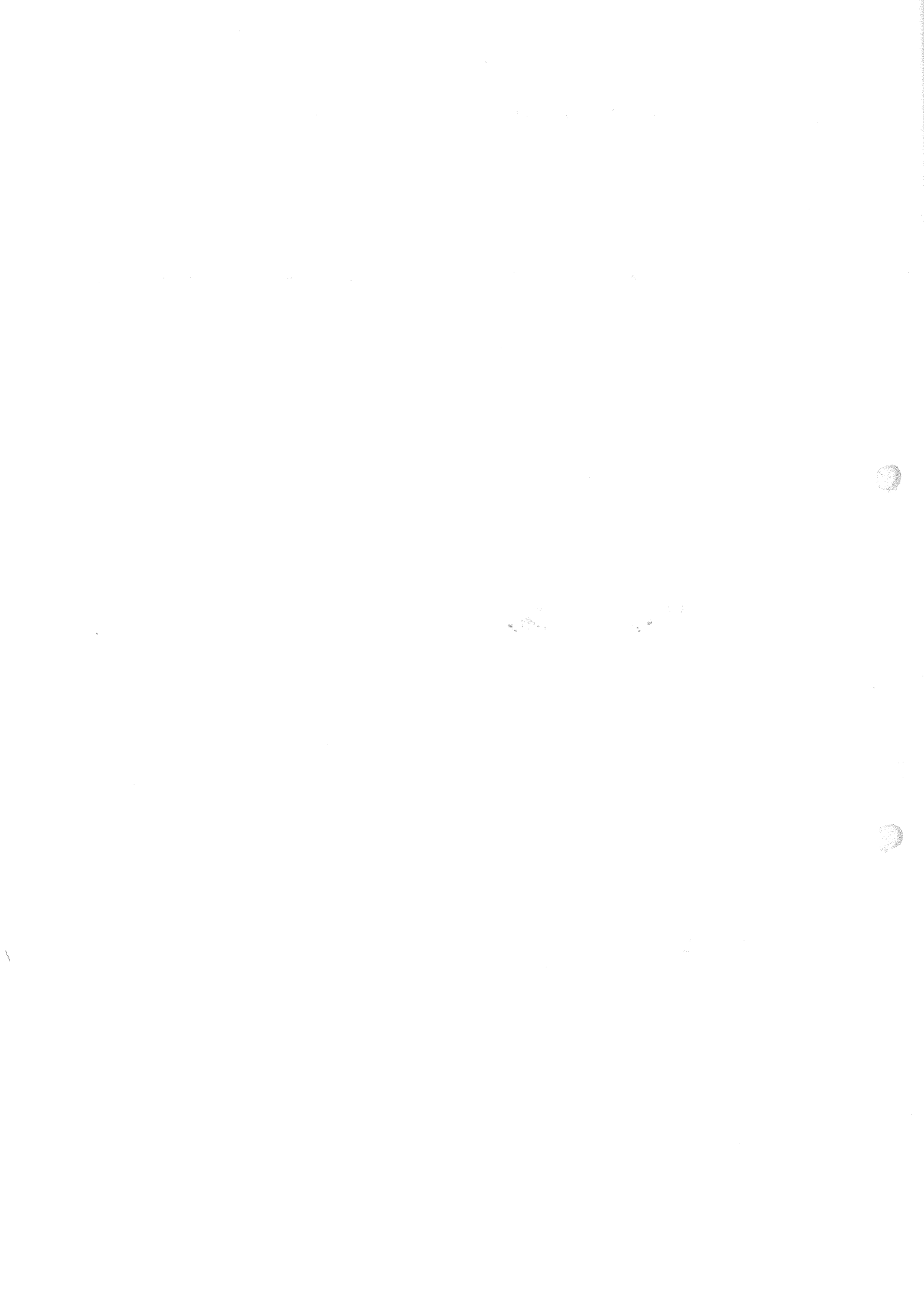


Pos. Item.	Varaosanumero Spare part#	Nimike \ Description	Kpl Pcs
1-5	311 0088	Tiivistesarja \ Seal kit	1
1	311 0083	Tiiviste \ Seal DAS 32/22x1,5	1
2	311 0084	O-rengas \ O-ring OR 12x2.5	1
3	311 0085	O-rengas \ O-ring OR 26.2x3 90sh	1
4	311 0086	Tiiviste \ Seal B20/27x6	1
5	311 0087	Luovutin \ Wiper GA20/30x5x8	1
6	302 0005	Kuusiomutteri \ Hex. nut M12 DIN 985	1
7	2824 5201	Mäntä \ Piston	1
8	2841 1101	Sylinteriputki \ Barrel	1
9	2824 5202	Ohjari \ Gland	1
10	2841 1204	Männänvarsi \ Piston rod	1
11	305 0003	Voidenippa \ Grease fitting M8	2
12		Liukulaakeri \ Bushing	2

6.3 Kuljetustuen varustelu \ Transport support



Pos. Item.	Varaosanumero Spare part#	Nimike \ Description	Kpl Pcs
2	2103 6409	Kuljetustuki \ Support	1
3	2103 6410	Säätöhaarukka \ Adjusting bracket	1
4	2103 6411	Välitanko \ Connecting rod	1
5	330 0313	Kumipuskuri \ Damper 48059C	2
6	330 0377	Kumipuskuri \ Damper 48054C	1
7	302 0004	Kuusiomutteri \ Hex. nut M10 DIN 985	1
8	303 0006	Aluslevy \ Washer M16 DIN 126	2
9	302 0015	Kuusiomutteri \ Hex. nut M16 DIN 936	3
10	301 0121	Kuusioruuvi \ Hex. screw M16x60 DIN 931	1
11	301 0025	Kuusioruuvi \ Hex. screw M16x30 DIN 933	2
12	304 0057	Jousisokka \ Roll pin Ø6x32 DIN 1481	1
13	302 0067	Pyörän mutteri \ Wheel nut M18 x 1.5 P8	2
14	302 0010	Kuusiomutteri \ Hex. nut M16 DIN 985	1
15	303 0009	Aluslevy \ Washer M20 DIN 126	4
16	301 0018	Pultti \ Screw	2
17	302 0009	Kuusiomutteri \ Hex. nut M20 DIN 985	2



7. POIKITTAISAKSELIT, PYÖRÄNAVAT, OHJAUSSYLINTERIT \ AXELS, WHEEL HUBS, STEERING CYLINDERS

7.1 Poikittaisakseli jarrullinen \ Dead rear axle with brakes

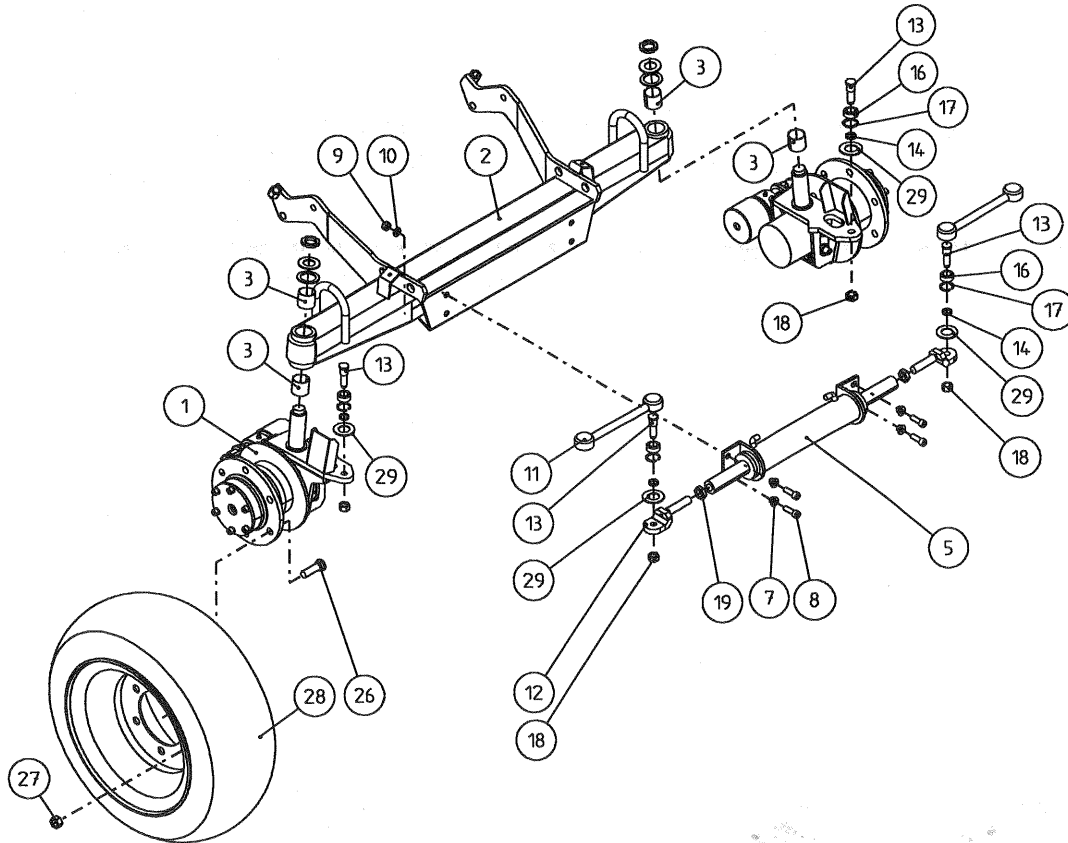
7.1.1 Pyörännapa jarrullinen \ Wheel hub with brakes

7.1.1.1 Jarrusylinteri \ Brake cylinder

7.1 Poikittaiskeinuakseli, jarruton \ Oscillating front axle without brakes

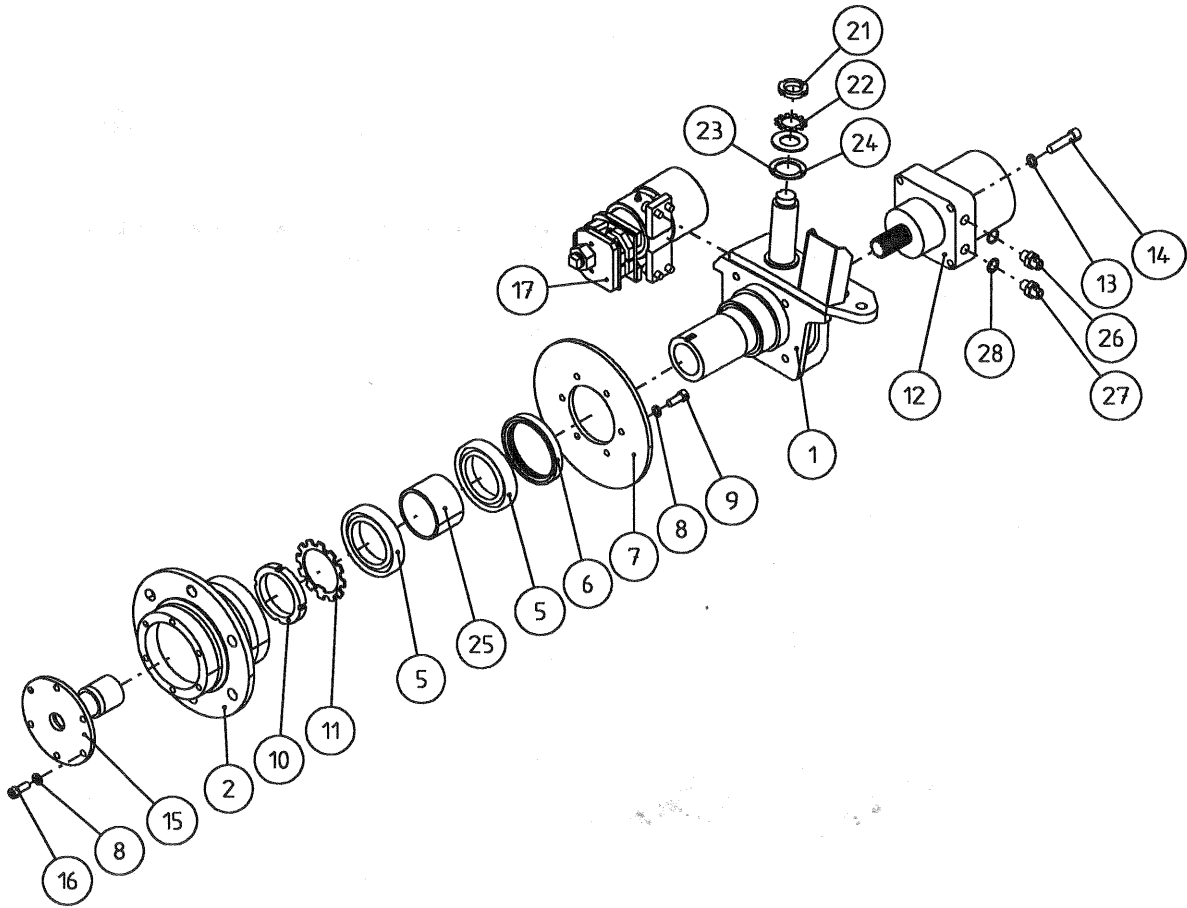
7.2.1 Pyörännapa jarruton \ Wheel hub without brakes

7.2.2 Ohjaussylinteri \ Steering cylinder

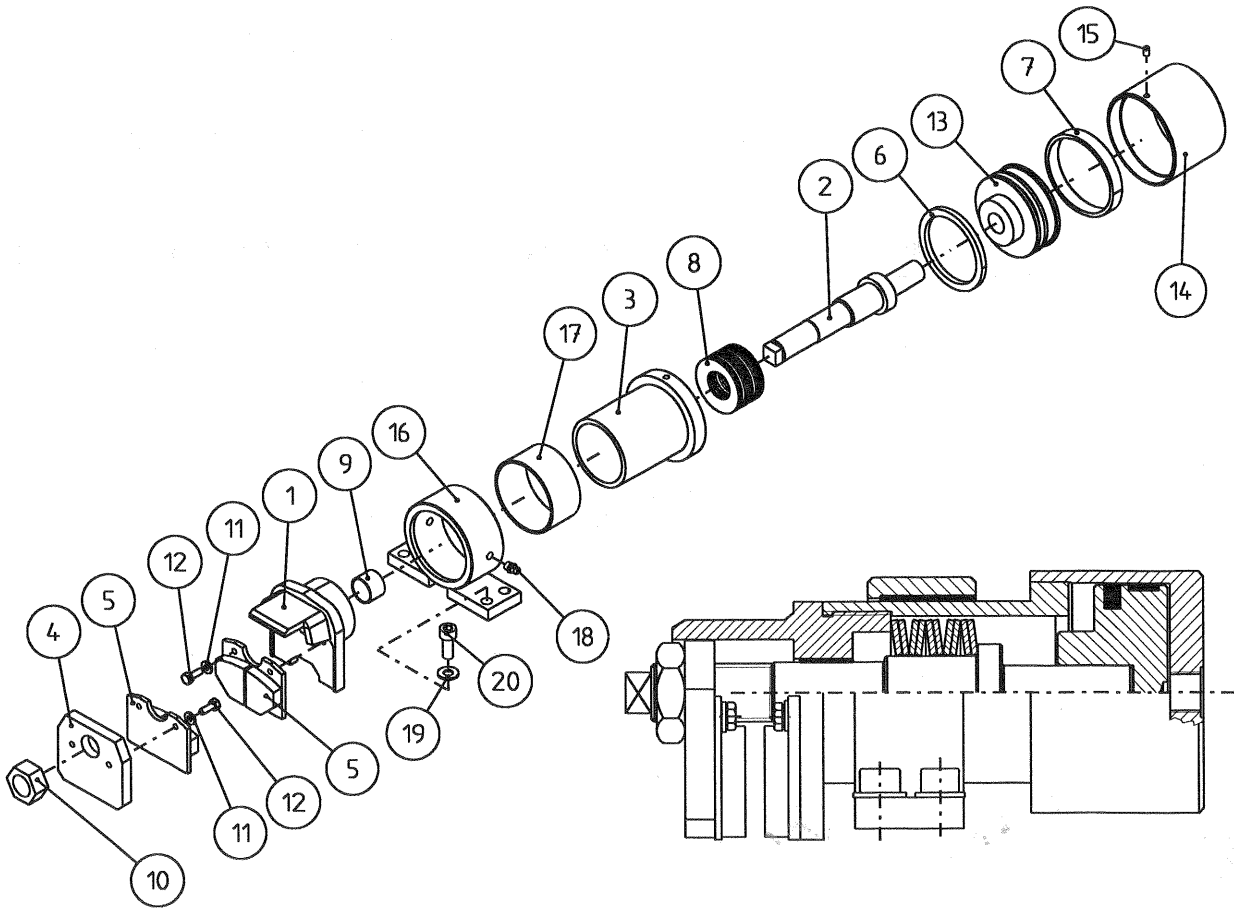
7.1 Poikittaisakseli jarrullinen \ Dead rear axle with brakes

Pos. Item.	Varaosanumero Spare part#	Nimike \ Description	Kpl Pcs
1	2103 5393	Jarrullinen pyörännapa \ Wheel hub with brakes complete	2
2	2103 6489	Poikittaisakseli \ Rear axle	1
3	310 0109	Liukulaakeri \ Bushing PM404440 Dx Clasier	4
4	305 0003	rasvanippa \ Grease fitting M8	2
5	2846 4001	Ohjaussylinteri \ Steering cylinder 63/36-250	1
7	2103 5396	Ohjausholkki \ Bushing	4
8	301 0260	Kuusiokoloruuvi \ Allen hd screw M12 x 35 8.8 DIN 912	4
9	302 0005	Kuusiomutteri \ Hex. nut M12 DIN 985	4
10	303 0047	Aluslaatta \ Washer M12 DIN 126	4
11	2103 6491	Raidetanko \ Connecting rod	2
12	2103 5398	Välikappale \ Fitting piece	2
13	2103 5399	Akseli \ Axle 20/16/M16-69	4
14	2103 5400	Vaste \ Washer 25/20x1,5	4
15	305 0001	Rasvanippa \ Grease fitting M6x1	4
16	310 0228	Nivellaakeri \ Spherical bearing GE20 ES	4
17	306 0023	Pidätinrenas \ Snapring 35x1,5 DIN 472	4
18	302 0010	Kuusiomutteri \ Hex. nut M16 DIN 985	4
19	302 0014	Kuusiomutteri \ Hex. nut M20 DIN 936	2
26	301 0133	Kuusioruuvi \ Hex. screw M18x1.5x55	12
27	302 0067	Pyörän mutteri \ Hex. nut M18 x 1.5 P8	12
28	330 0508	Levy + rengas \ Rim + tyre	2
29	303 0006	Aluslevy \ Washer M16 DIN 126	4

7.1.1 Pyörännapa jarrullinen \ Wheel hub with brakes

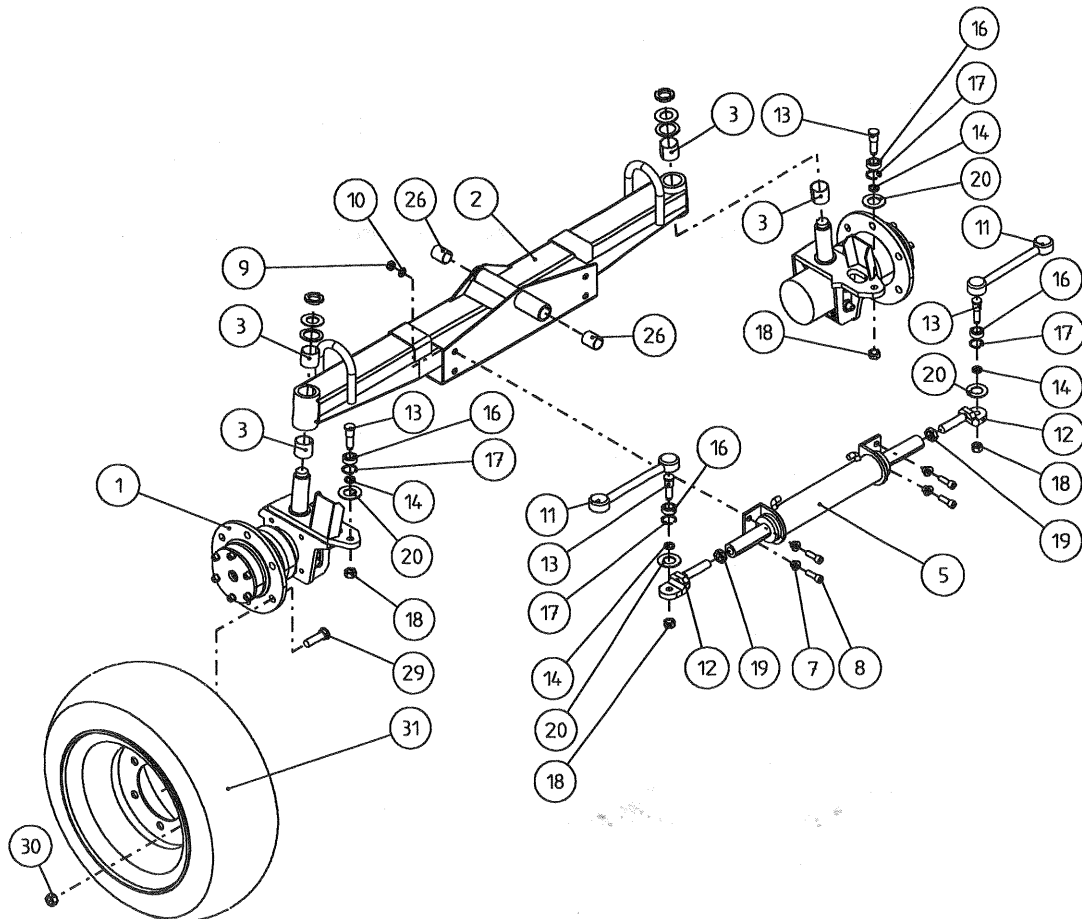


Pos. Item.	Varaosanumero Spare part#	Nimike \ Description	Kpl Pcs
1	2103 6024	Runko \ Frame	1
2	2103 5408	Pyörän napa \ Wheel hub	1
5	310 0229	Urakuulalaakeri \ Ball bearing 6015 (75 x 115 x 20)	2
6	311 0517	Akseliiviste \ Seal BASL 95/115x13	1
7	2103 5409	Jarrulevy \ Brake disc	1
8	303 0022	Jousialuslevy \ Washer M10 DIN 127	16
9	301 0283	Kuusiokoloruuvi \ Allen hd screw M10 x 25 12.9 DIN 912	10
10	302 0123	Vetomutteri \ Collar nut KM15	1
11	303 0112	Varmistinlaatta \ Lock washer MB15	1
12	316 0125	Hydraulimoottori \ Hydraulic motor WHITE RE 2407050	1
13	303 0018	Jousialuslevy \ Washer M12 DIN 127	4
14	301 0580	Kuusiokoloruuvi \ Allen hd screw M12x50 8.8 DIN 912	4
15	2103 5412	Vetoakseli \ Drive shaft	1
16	301 0581	kuusioruuvi \ Hex. screw M10x25 10.9 DIN 933	6
17	2103 6785	Jarrusylinteri \ Brake cylinder	1
21	302 0098	Vetomutteri \ Collar nut KM6	1
22	303 0092	Varmistinlaatta \ Lock washer MB6	1
23	2103 5416	Painelevy \ Thrust plate 57/40,2 x 3	1
24	2103 5417	Painelevy \ Thrust plate 56/31 x 3	1
25	2103 5418	Väliputki \ Guide bushing	1
26	2103 5965	Nippa \ Adapter R3/8"- 7/8" UNF L=32	1
27	2103 5966	Nippa \ Adapter R3/8"- 7/8" UNF L=36	1
28	311 0550	O-renkas \ O-ring 19.18 x 2.46 90shore	2

7.1.1 Jarrusylinteri \ Brake cylinder

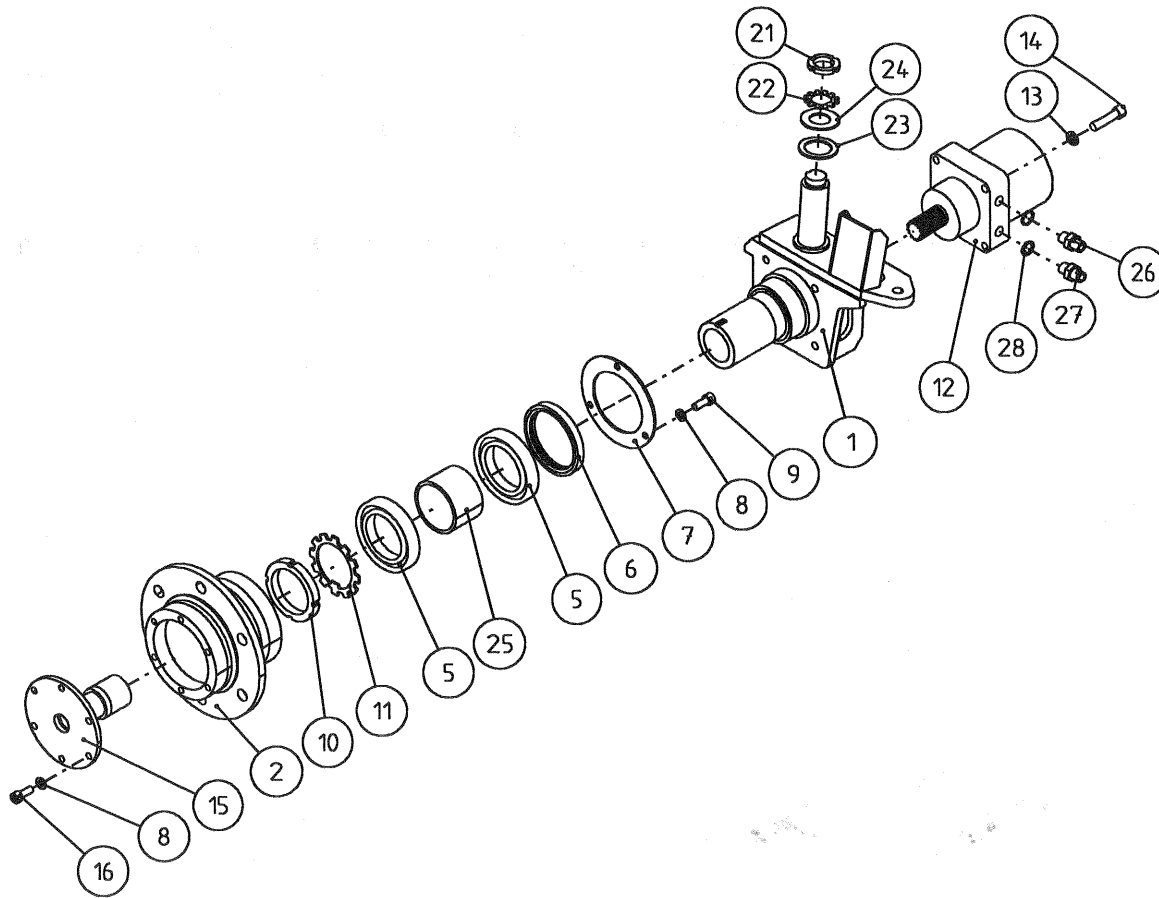
Pos. Item.	Varaosanumero Spare part#	Nimike \ Description	Kpl Pcs
1-20	2103 6785	Jarrusylinteri täydellinen \ Brake cylinder assy	1
1	2103 6019	Runko \ Frame	1
2	2103 6789	Varsi \ Rod	1
3	2103 6790	Putki \ Pipe	1
4	2103 5435	Jarrusatula \ Brake caliper	1
5	2103 5436	Jarrupala \ Brake pad	2
6	311 0688	Männäntiiviste \ Seal SIMKO 300 90/74.5x6	1
7	311 0397	Ohjainrenas \ Ring E/PWR 90/84x13	1
8	330 0518	Lautasjousi \ Cuo spring 60/30,5x2,75 DIN 2093	10
9	310 0230	Liukulaakeri \ Bushing PM2520 DX	1
10	302 0017	Kuusiomutteri \ Hex. nut M24 DIN 936	1
11	303 0067	Jousialuslevy \ Washer M6 DIN 127	4
12	301 0238	Kuusiokoloruuvi \ Allen hd screw M6x16 Din 912	4
13	2103 6791	Mäntä \ Piston	1
14	2103 6787	Sylinteriputki \ Barrel	1
15	301 0264	Kuusiokolopidätinruuvi \ Allen hd screw M6x8 8.8 DIN 913	1
16	2103 6020	Jarrurunko \ Brake frame	1
17	310 0244	Liukulaakeri \ Bushing PM7540 DX	1
18	305 0003	Rasvanippa \ Grease fitting M8	1
19	303 0032	Jousialuslevy \ Washer M10 DIN 127	4
20	301 0283	Kuusiokoloruuvi \ Allen hd screw M10x25 DIN 912 12.9	4

7.1 Poikittaiskeinuakseli, jarruton \ Oscillating front axle without brakes



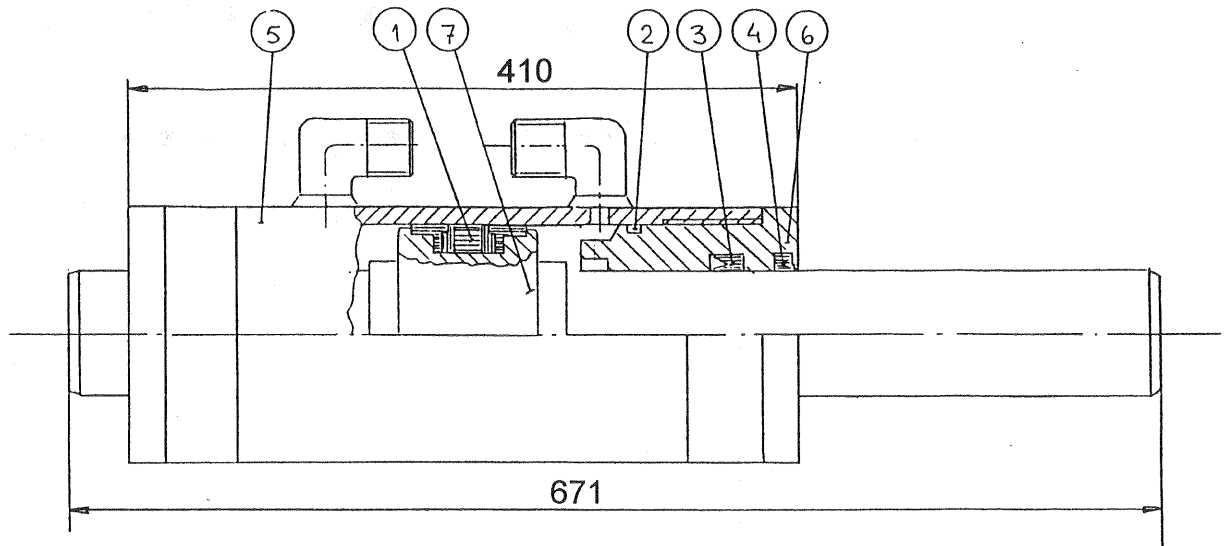
Pos. Item.	Varaosanumero Spare part#	Nimike \ Description	Kpl Pcs
1	2103 5403	Jarruton pyörännapa \ Wheel hub without brakes complete	2
2	2103 6490	Poikittaiskeinuakseli \ Oscillating front axle	1
3	310 0109	Liukulaakeri \ Bushing PM404440 Dx Clasier	4
4	305 0003	Rasvanippa \ Grease fitting M8	2
5	2846 4001	Ohjaussylinteri \ Steering cylinder 63/36-250	1
7	2103 5396	Ohjausholkki \ Bushing	4
8	301 0260	Kuusiokoloruuvi \ Allen hd screw M12 x 35 8.8 DIN 912	4
9	302 0005	Kuusiomutteri \ Hex. nut M12 DIN 985	4
10	303 0047	Aluslaatta \ Washer M12 DIN 126	4
11	2103 6491	Raidetanko \ Connecting rod	2
12	2103 5398	Välikappale \ Fitting piece	2
13	2103 5399	Akseli \ Axle 20/16/M16-69	4
14	2103 5400	Vaste \ Washer 25/20x1,5	4
15	305 0001	Rasvanippa \ Grease fitting M6x1	4
16	310 0228	Nivellaakeri \ Spherical bearing GE20 ES	4
17	306 0023	Pidätinrenkas \ Snapring 35x1.5 DIN 472	4
18	302 0010	Kuusiomutteri \ Hex. nut M16 DIN 985	4
19	302 0014	Kuusiomutteri \ Hex. nut M20 DIN 936	2
20	303 0006	Aluslevy \ Washer M16 DIN 126	4
26	310 0044	Liukulaakeri \ Bushing PM3040 DX	2
29	301 0133	Kuusioruuvi \ Hex. screw M18x1.5x55	12
30	302 0067	Pyörän mutteri \ Hex. nut M18 x 1.5 P8	12
31	330 0508	Levy + rengas \ Rim + tyre	2

7.2.1 Pyörännapa jarruton \ Wheel hub without brakes



Pos. Item.	Varaosanumero Spare part#	Nimike \ Description	Kpl Pcs
1	2103 6266	Runko \ Frame	1
2	2103 5408	Pyörän napa \ Wheel hub	1
5	310 0229	Urakuulalaakeri \ Ball bearing 6015 (75 x 115 x 20)	2
6	311 0517	Akselitiiviste \ Seal BASL 95/115x13	1
7	2103 5410	Suojalevy \ Cover ring	1
8	303 0022	Jousialuslevy \ Washer M10 DIN 127	5
9	301 0192	Kuusiokoloruuvi \ Allen hd screw M10 x 20 8.8 DIN 912	3
10	302 0123	Vetomutteri \ Collar nut KM15	1
11	303 0112	Varmistinlaatta \ Lock washer MB15	1
12	316 0125	Hydraulimoottori \ Hydraulic motor WHITE RE 2407050	1
13	303 0018	Jousialuslevy \ Washer M12 DIN 127	4
14	301 0580	Kuusiokoloruuvi \ Allen hd screw M12x50 8.8 DIN 912	4
15	2103 5412	Vetoakseli \ Drive shaft	1
16	301 0581	kuusioruuvi \ Hex. screw M10x25 10.9 DIN 933	6
21	302 0098	Vetomutteri \ Collar nut KM6	1
22	303 0092	Varmistinlaatta \ Lock washer MB6	1
23	2103 5416	Painelevy \ Thrust plate 57/40,2 x 3	1
24	2103 5417	Painelevy \ Thrust plate 56/31 x 3	1
25	2103 5418	Väliputki \ Guide bushing	1
26	2103 5965	Nippa \ Adapter R3/8"- 7/8" UNF L=32	1
27	2103 5966	Nippa \ Adapter R3/8"- 7/8" UNF L=36	1
28	311 0550	O-renkas \ O-ring 19.18 x 2.46 90shore	2

7.2.1 Ohjaussylinteri \ Steering cylinder



Pos. Item.	Varaosanumero Spare part#	Nimike \ Description	Kpl Pcs
1-8	2846 4001	Sylinteri täydellinen \ Cylinder assy	1
1-4	311 005	Tiivistesarja \ Seal kit	1
1	311 0002	Tiiviste \ Seal DBM63	1
2	311 0004	O-rengas \ O-ring OR 59.3 x 3 90shore	2
3	311 0005	Tiiviste \ Seal B 36/46x8	2
4	3110 006	Luovutin \ Wiper P6-36	2
5	2846 4101	Sylinteriputki \ Barrel	1
6	2841 2202	Ohjari \ Gland	2
7	2841 2204	Varsi \ Rod	1
8	2841 2201	Mäntä \ Piston	1



8. ALARUNGON HYDRAULIVARUSTUS \ HYDRAULIC EQUIPMENT FOR BASE FRAME

8.1 Ajo / ohjausventtiili \ Control valve assembly for travelling controls

8.2 Ajoventtiiliryhmä \ Valve assembly for travelling controls

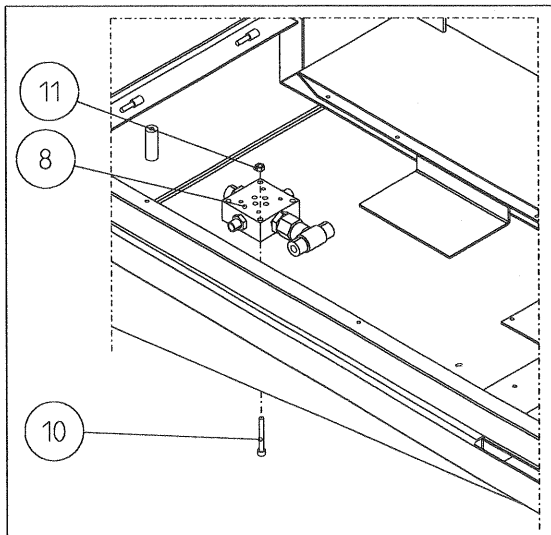
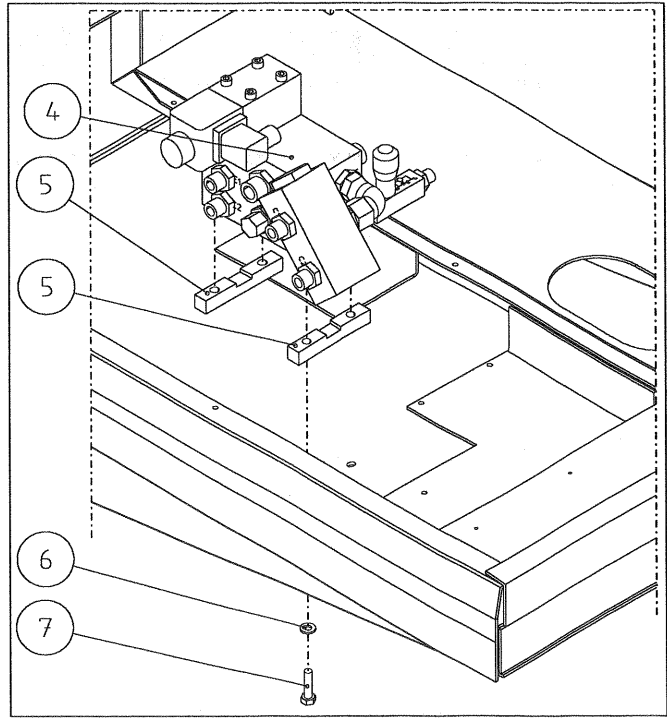
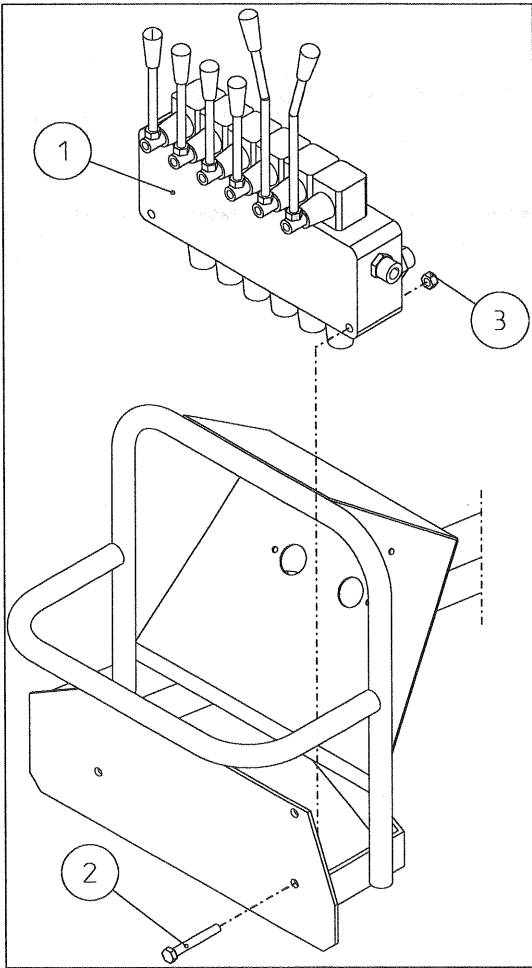
8.3 Sähköohjausventtiili 1 \ Solenoid operated directional valve 1

8.4 Sähköohjausventtiili 2 \ Solenoid operated directional valve 2

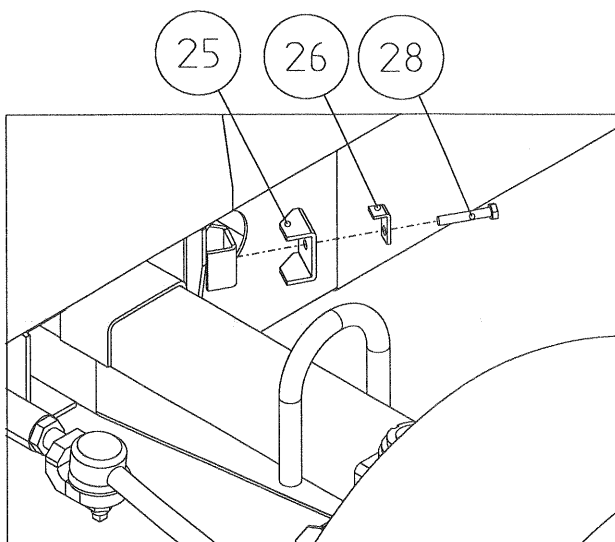
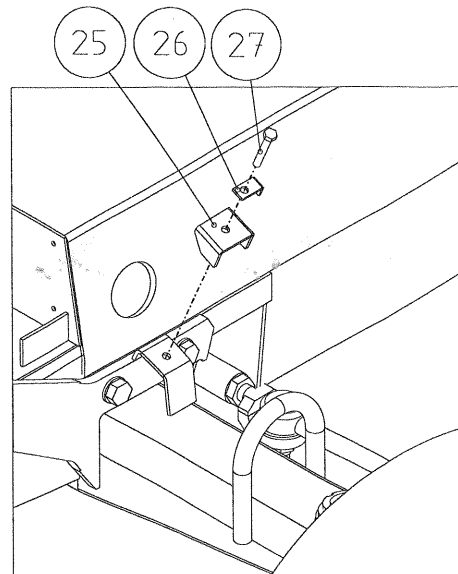
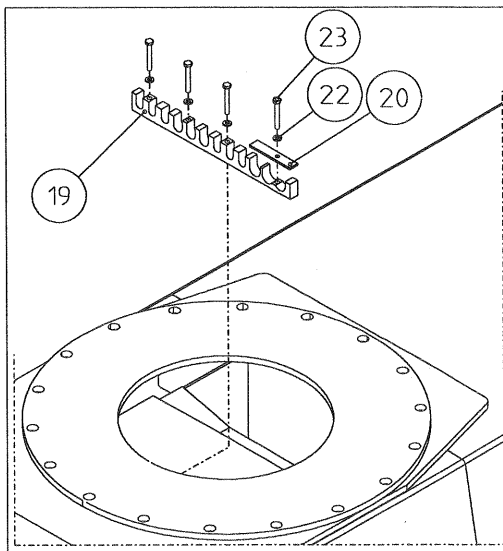
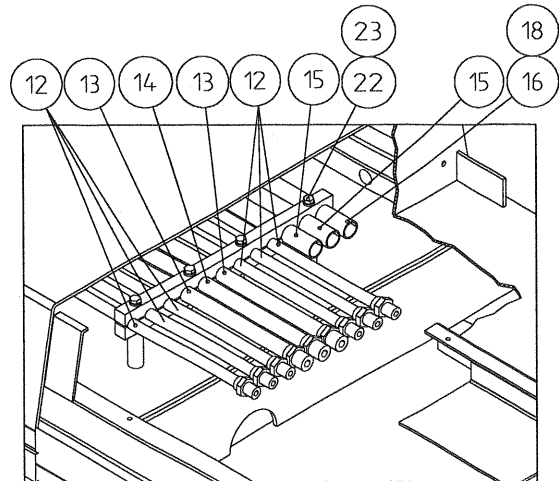
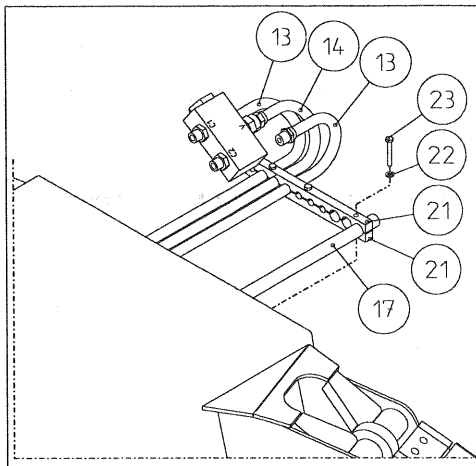
8.5 Virranjakoverstus \ Flow divider valve assembly

8.6 Alarungon hydrauliletkut \ Hydraulic hoses for base frame

8. ALARUNGON HYDRAULIVARUSTUS \ HYDRAULIC EQUIPMENT FOR BASE FRAME



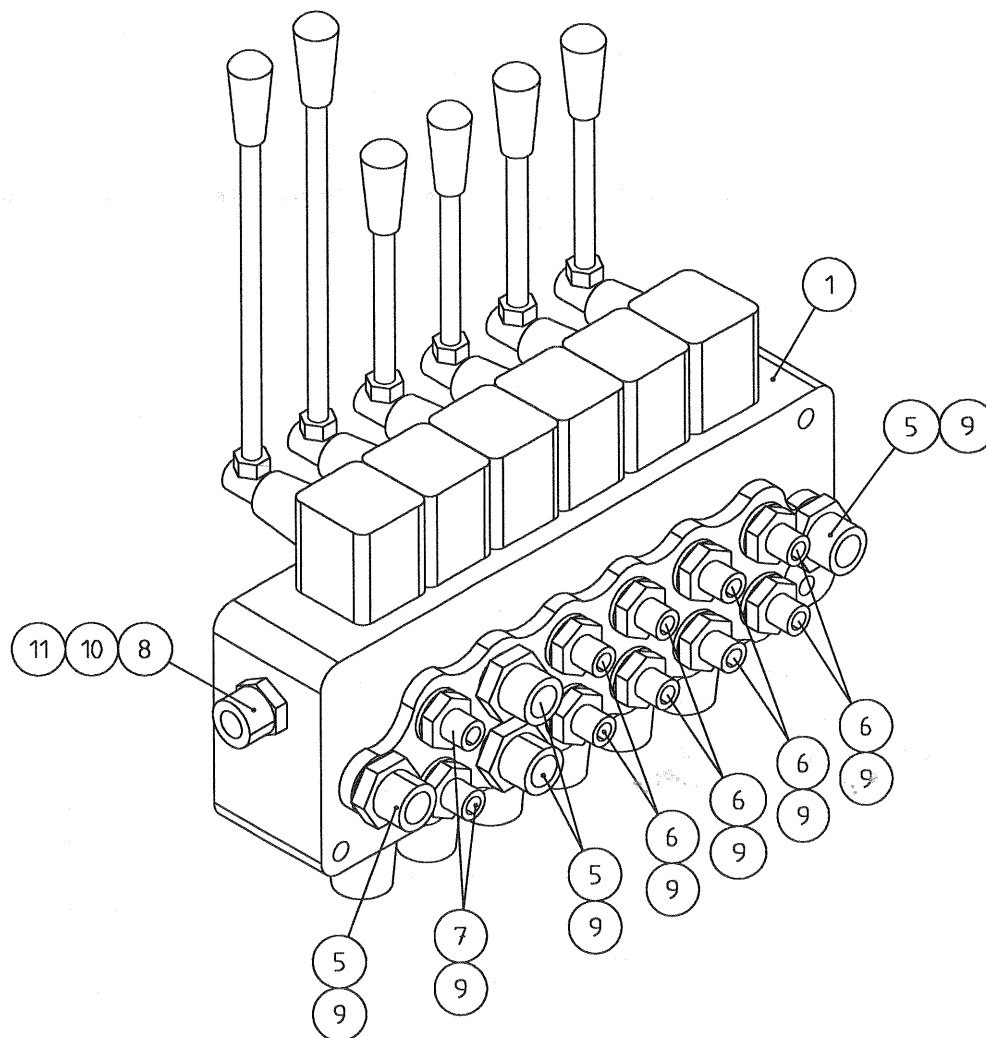
8. ALARUNGON HYDRAULIVARUSTUS \ HYDRAULIC EQUIPMENT FOR BASE FRAME



8. ALARUNGOHYDRAULIVARUSTUS \ HYDRAULIC EQUIPMENT FOR BASE FRAME

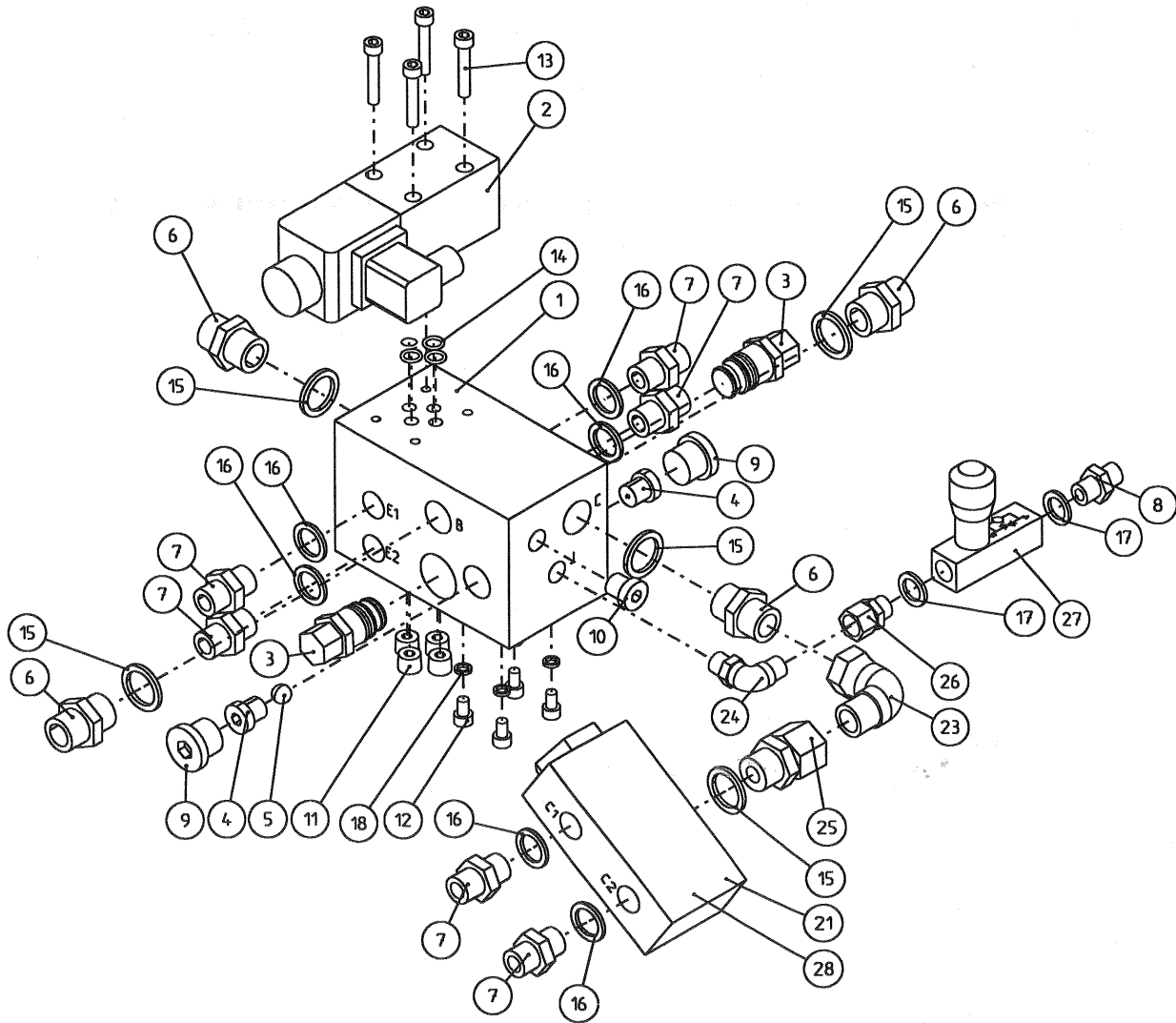
Pos. Item.	Varaosanumero Spare part#	Nimike \ Description	Kpl Pcs
1	2103 6087	Ajo-/ Ohjausventtiili \ Control valve assembly for travell. cont.	1
2	301 0164	Kuusioruuvi \ Hex. screw M8x60 8.8 DIN 931	3
3	302 0001	Kuusiomutteri \ Hex. nut M8 DIN 985	5
4	2103 5877	Ajoventtiiliryhmä \ Valve assembly for travelling controls	1
5	2103 5920	Venttiilin kiinnitin \ Bracket	2
6	303 0043	Jousialuslevy \ Washer M8 DIN 127	4
7	301 0323	Kuusioruuvi \ Hex. screw M8x30 8.8 DIN 933	4
8	2103 5879	Sähköohjausventtiili 1 \ Solenoid operated directional valve 1	1
9	2103 5881	Sähköohjausventtiili 2 \ Solenoid operated directional valve 2	1
10	301 0491	Kuusiokoloruuvi \ Allen hd screw M6x50 DIN 912 8.8	4
11	302 0061	Kuusiomutteri \ Hex. nut M6 DIN 985	2
12	2103 5936	Hydrauliputki \ Pipe	6
13	2103 5938	Hydrauliputki \ Pipe (4,6)	2
14	2103 6100	Virranjakoverventtiilin varustelu \ Flow divider valve assembly	1
15	2103 6101	Sähkösuojaputki \ Guard pipe, elect. wires L=2210	2
16	2103 6102	Sähkösuojaputki \ Guard pipe, elect. wires L=2500	1
17		Sähkösuojaputki \ Guard pipe, elect. wires L=1050	1
18	318 0375	Sähkösuojaputkien liitin \ Connector for guard pipe	1
19	2103 6103	Putken kiinnitin \ Pipe clamp L=310	1
20	2103 6104	Putken kiinnittimen kansi \ Cover, pipe clamp	1
21	2103 5919	Putken kiinnitin \ Pipe clamp L=300	4
22	303 0067	Jousialuslevy \ Washer M6 DIN 127	12
23	301 0405	Kuusioruuvi \ Hex. screw M6x45 8.8 DIN 931	12
25	2103 6413	Letkunkiinnitin 1 \ Hose clamp 1	4
26	2103 6414	Letkunkiinnitin 2 \ Hose clamp 2	2
27	301 0072	Kuusioruuvi \ Hex. screw M8x50 8.8 DIN 931	2
28	301 0441	Kuusioruuvi \ Hex. screw M8x40 8.8 DIN 931	2

8.1 Ajo / ohjausventtiili \ Control valve assembly for travelling controls



Pos. Item.	Varaosanumero Spare part#	Nimike \ Description	Kpl Pcs
1-11	21036087	Venttiili täydellinen \ Control valve assembly complete	1
1	312 0338	Venttiili \ Directional valve SD5/6	1
5	3090001	Supistusnipa \ Reducing nipple R3/8"-R1/2" 04000-06-08	4
6	3090052	Supistusnipa \ Reducing nipple R1/4"-R3/8" 04000-04-06	8
7	21036088	Kuristinnippa \ Throttling nipple 1/4"-3/8" D= 1 mm	2
8	21035918	Sarjaliitännippa \ Series connection nipple R 1/2"-M20x1.5	1
9	3110040	Tiiviste \ Seal USIT R-06 17,2x23,9x2,1	14
10	3110578	O-renkas \ O-ring 18x1.8 90 Shore	1
11	3110579	O-renkas \ O-ring 11x1.8 90 Shore	1

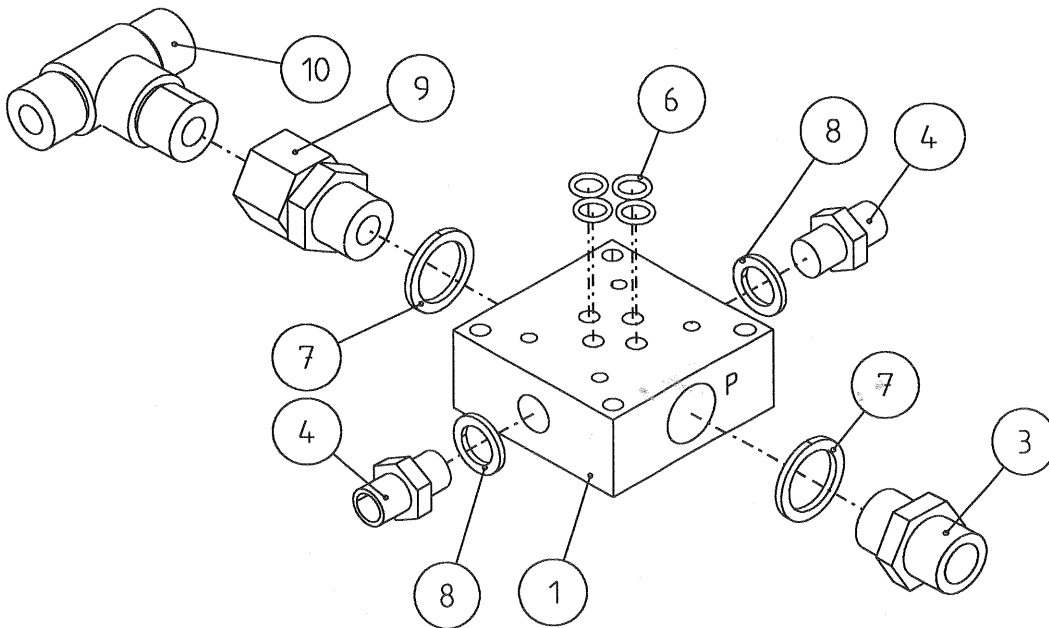
8.2 Ajoventtiiliryhmä \ Valve assembly for travelling controls



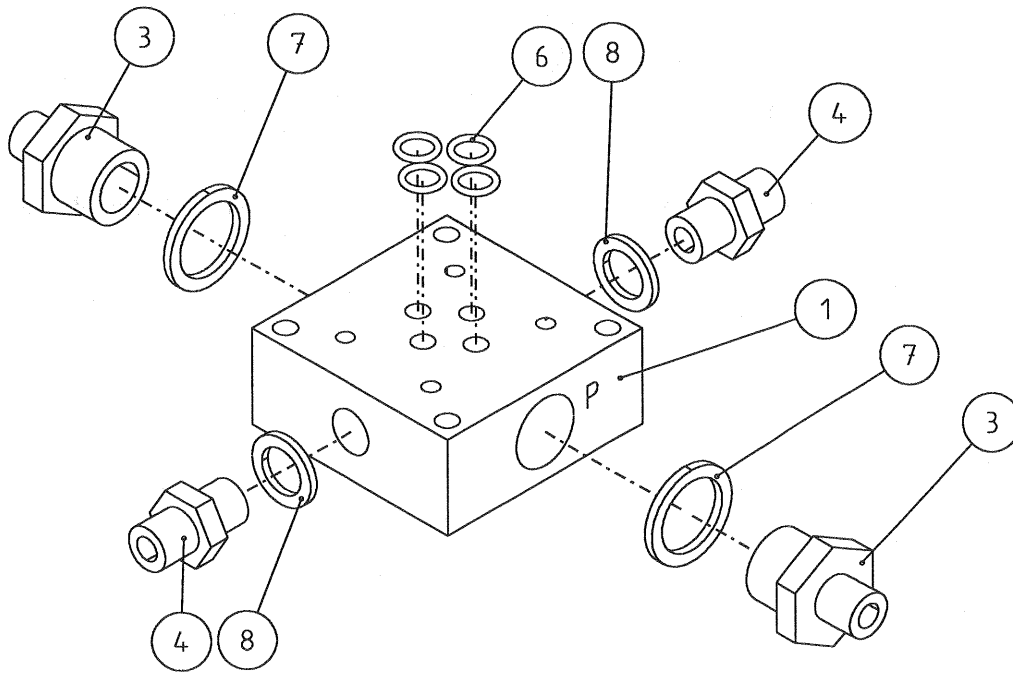
Pos. Item.	Varaosanumero Spare part#	Nimike \ Description	Kpl Pcs
1-28	2103 5877	Ajoventtiiliryhmä täydellinen \ Valve assembly complete	1
1	2103 5878	Runko \ Block	1
2	312 0350	4/2 Suuntaventtiili \ Solenoid valve, direct acting VICKERS 4V-3-8BL-MV-G7-60	1
3	312 0247	Paineenrajoituspatruuna \ Pressure relief poppet valve VE 06/E-3	2
4	2111 7295	Kuulan vastintulppa \ Counter plug	2
5	312 0443	Kuula \ Ball D=11 mm SKF	1
6	309 0019	Kaksoisnipa \ Adapter R1/2" - R1/2"	4
7	309 0040	Kaksoisnipa \ Adapter R3/8" - R3/8"	6
8	309 0158	Kaksoisnipa \ Adapter R1/4" - R1/4"	1
9	309 0212	Kuusiokolotulppa \ Allen plug HF-1/2"	2
10	309 0211	Kuusiokolotulppa \ Allen plug HF-1/4"	1
11	301 0243	Kuusiokolotulppa \ Allen plug R 1/4" DIN 906	4
12	301 0463	Kuusiokoloruuvi \ Allen hd screw M6 x 12 8.8 zn DIN 7984	4
13	301 0263	Kuusiokoloruuvi \ Allen hd screw M5 x 35 10.9 zn DIN 912	4
14	311 0158	O-renkas \ O-ring 8.73x1.78 90 Shore	4
15	311 0042	Tiiviste \ Seal USIT R-08 21,5x28,6x2,5	5
16	311 0040	Tiiviste \ Seal USIT R-06 17,2x23,9x2,1	6

17	311 0041	Tiiviste \ Seal USIT R-04 13.7x20.6	2
18	311 0402	Tiiviste \ Seal USIT M6 6.2x9.2x1	4
21	312 0366	Virranjakoventtiili \ Flow divider valve OM.51.03.90-03-38	1
23	309 0670	Kulmanippa \ Angle nipple 04510-08	1
24	309 0597	Suunnattava kulmaliitin \ Adjustable angle nipple 26-04500-04	1
25	309 0199	Yhdysnipa \ Connector 04010-08-08	1
26	309 0228	Yhdysnipa \ Connector 04010-04-04	1
27	312 0381	Vastusvastaventtiili \ Flow restrictor FT 257/5-14	1
28	2103 6444	Puristusjousi \ Spring 1x12x30	1

8.3 Sähköohjausventtiili 1 (alarunko) \ Solenoid operated directional valve 1

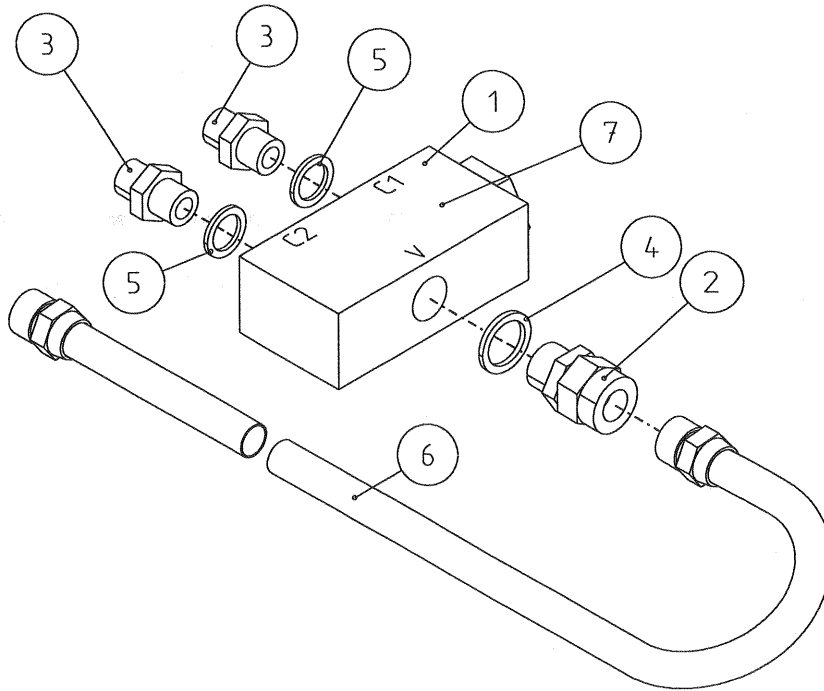


Pos. Item.	Varaosanumero Spare part#	Nimike \ Description	Kpl Pcs
1-10	21035879	Venttiili täydellinen \ Valve assembly complete	1
1	2103 5880	Runko \ Block	1
3	309 0019	Kaksoisnipa \ Adapter R1/2" - R1/2"	1
4	2103 5968	Kuristusnipa \ Restrictor R 1/4 D=0.5	2
6	311 0158	O-rengas \ O-ring 8.73x1.78 90 Shore	4
7	311 0042	Tiiviste \ Seal USIT R1/2"	2
8	311 0041	Tiiviste \ Seal USIT R1/4"	2
9	309 0199	Yhdysnipa \ Connector R1/2"-R1/2" 04010-08-08	1
10	309 0741	T-nippa \ T-nipple 1/2"UK-1/2"UK-1/2"UK (3xBSP)	1

8.4 Sähköohjausventtiili 2 (alarunko) \ Solenoid operated directional valve 2

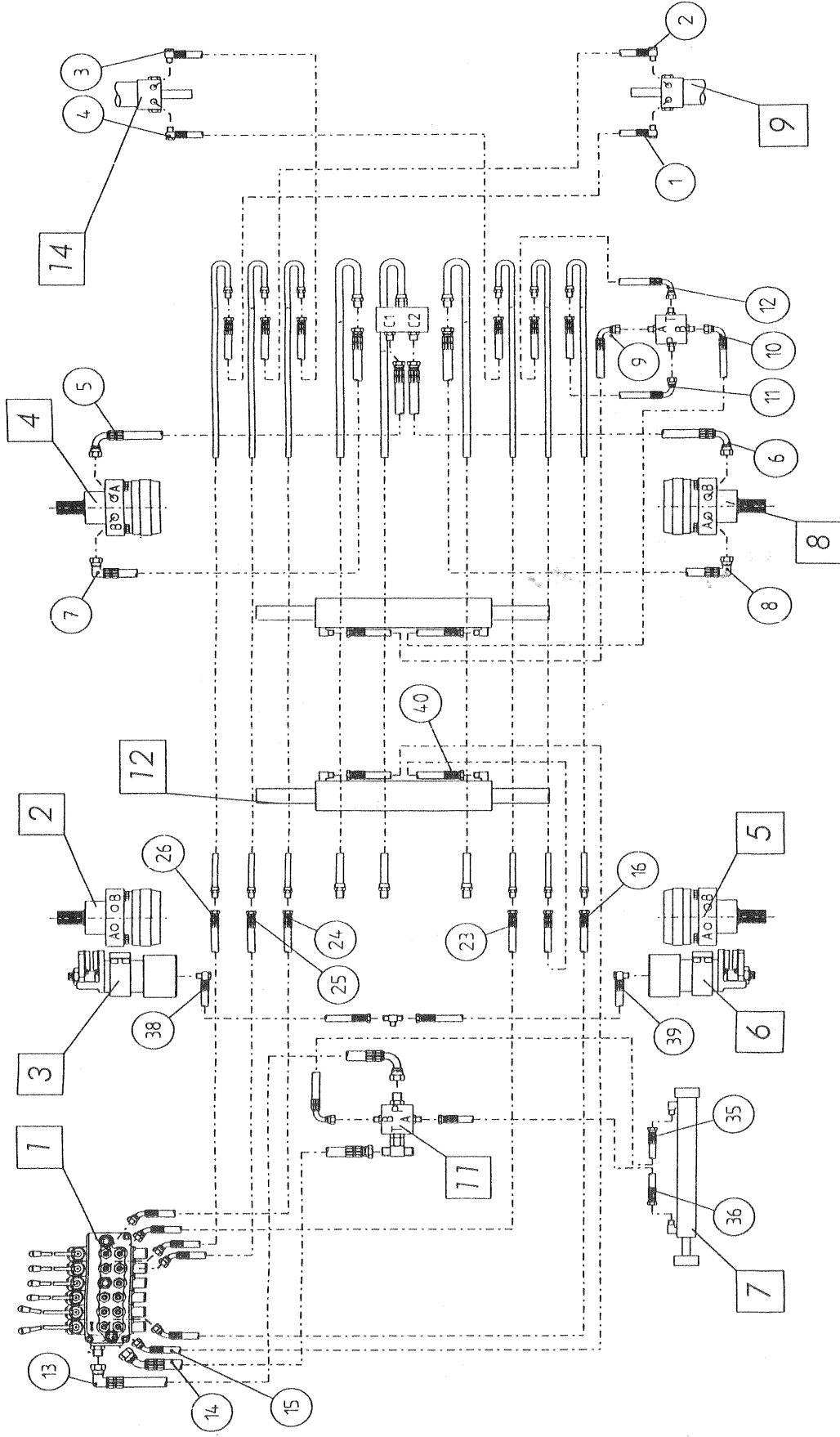
Pos. Item.	Varaosanumero Spare part#	Nimike \ Description	Kpl Pcs
1-8	2103 5881	Venttiili täydellinen \ Valve assembly complete	1
1	2103 5880	Lohko \ Block	1
3	309 0174	Supistusnipa \ Reducing nipple 04000-04-08	2
4	309 0158	Kaksoisnipa \ Adapter R1/4" - R1/4"	2
6	311 0158	O-rengas \ O-ring 8.73x1.78 90 Shore	4
7	311 0042	Tiiviste \ Seal USIT R-1/2"	2
8	311 0041	Tiiviste \ Seal USIT R-1/4"	2

8.5 Virranjakoventtiilin varustelu \ Flow divider valve assembly



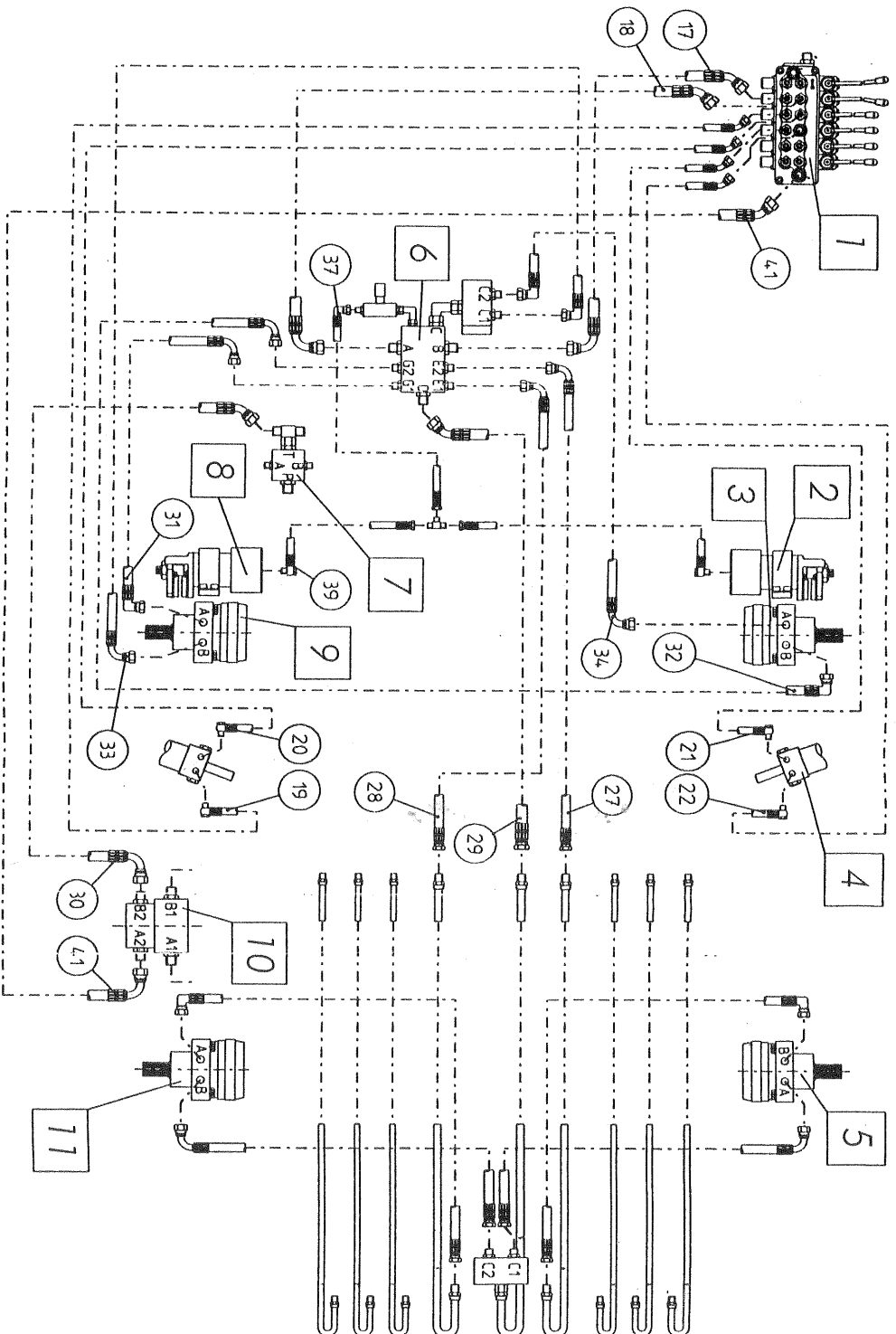
Pos. Item.	Varaosanumero Spare part#	Nimike \ Description	Kpl Pcs
1-7	2103 6100	Venttiili varusteltuna \ Valve assembly complete	1
1	312 0366	Virranjakoventtiili \ Flow divider valve OM.51.03.90-03-38	1
2	309 0199	Yhdysnipa \ Connector R1/2"-R1/2" 04010-08-08	1
3	309 0040	Kaksoisnipa \ Adapter R3/8" - R3/8"	2
4	311 0042	Tiiviste \ Seal USIT R1/2"	1
5	311 0040	Tiiviste \ Seal USIT R3/8"	2
6	2103 5939	Hydrauliputki \ Hydraulic pipe L=3840	1
7	2103 6444	Puristusjousi \ Spring 1x12-30	1

3.6 Alarungon hydraulileikut \ Hydraulic hoses for base frame



- | | | | | | | | |
|---|--|----|--|----|---|----|--|
| 1 | Suuntiventtiili \ Control valve
312 0338 | 2 | Hydraulimoottori \ Hydraulic motor
316 0125 | 3 | Jarrusylinteri \ Brake cylinder
2103 6785 | 4 | Hydraulimoottori \ Hydraulic motor
316 0125 |
| 5 | Hydraulimoottori \ Hydraulic motor
316 0125 | 6 | Jarrusylinteri \ Brake cylinder
2103 6785 | 7 | Ajventiilin sylinteri \ Arm cylinder
2841 1001 | 8 | Hydraulimoottori \ Hydraulic motor
316 0125 |
| 9 | Tukijalan sylint. \ Outriggers cylinder
2853 0001 | 11 | Solenoidiventt. \ Solenoid operated valve
2103 5879 | 12 | Ohjaussylinteri \ Steering cylinder
2846 4001 | 14 | Tukijalan sylint. \ Outriggers cylinder
2853 0001 |

8.6 Alarungon hydraulieikut \ Hydraulic hoses for base frame



- | | | | |
|--|---|---|--|
| 1 Suuntaventtiili \ Control valve
312 0338 | 2 Jarrusylinteri \ Brake cylinder
2103 6785 | 3 Hydraulimoottori \ Hydraulic motor
316 0125 | 4 Tukijalan sylint. \ Outriggers cylinder
2853 0001 |
| 5 Hydraulimoottori \ Hydraulic motor
316 0125 | 6 Atoventtiiliryhmä \ Travelling control valve
2103 5877 | 7 Solenoidivent. \ Solenoid operated valve
2103 5881 | 8 Jarrusylinteri \ Brake cylinder
2103 6785 |
| 9 Hydraulimoottori \ Hydraulic motor
316 0125 | 10 Pyörivä jakaja \ Rotary dividing coupling | 11 Hydraulimoottori \ Hydraulic motor
316 0125 | |

8.6 Alarungon hydrauliletkut \ Hydraulic hoses for base frame

Pos. Item.	Varaosanumero Spare part#	Nimike \ Description	Kpl Pcs
1-2	313 0773	HI-FLEX 57E01-04/TRELL-PAC 111-04/BANJO 1/4" L=1300 HYMAT 1PP271-4/ TRELL-PAC 111-04/1PP7027-4-4 L=1300	1
3-4,38	313 0772	HI-FLEX 57E01-04/ TRELL-PAC 111-04/BANJO 1/4" L=800 HYMAT 1PP271-4/ TRELL-PAC 111-04/1PP7027-4-4 L=800	3
5-6	313 0765	HI-FLEX 57E01-06/ TRELL-PAC 110-06/57E51-06 L=2000 HYMAT 1P271-6/ TRELL-PAC 110-06/1P269-6 L=2000	2
7-8	313 0764	HI-FLEX 57E01-06/ TRELL-PAC 110-06/57E29-06 L=2000 HYMAT 1P271-6/ TRELL-PAC 110-06/1P269-6T L=2000	2
9-10	313 0770	HI-FLEX 57E01-04/ TRELL-PAC 111-04/57E51-04 L=1900 HYMAT 1PP271-4/ TRELL-PAC 111-04/1PP269-4 L=1900	2
11-12	313 0771	HI-FLEX 57E01-04/ TRELL-PAC 111-04/57E51-04 L=550 HYMAT 1PP271-4/ TRELL-PAC 111-04/1PP269-4 L=550	2
13	313 0751	HI-FLEX 57E51-08/ TRELL-PAC 110-08/57E29-08 L=2850 HYMAT 1P269-8/ TRELL-PAC 110-08/1P269-8T L=2850	1
14	313 0785	HI-FLEX 57E60-08/ TRELL-PAC 110-08/57E01-08 L=2400 HYMAT 1P267-8/ TRELL-PAC 110-08/1P271-8 L=2400	1
15	313 0768	HI-FLEX 57E60-04/ TRELL-PAC 111-04/57E01-04 L=3100 HYMAT 1PP267-4/ TRELL-PAC 111-04/1PP271-4 L=3100	1
16,23-26	313 0767	HI-FLEX 57E60-04/ TRELL-PAC 111-04/57E01-04 L=2400 HYMAT 1PP267-4/ TRELL-PAC 111-04/1PP271-4 L=2400	5
17	313 0760	HI-FLEX 57E51-08/ TRELL-PAC 110-08/57E60-08 L=2650 HYMAT 1P269-8/ TRELL-PAC 110-08/1P267-8 L=2650	1
18	313 0776	HI-FLEX 57E51-08/ TRELL-PAC 110-08/57E60-08 L=2400 HYMAT 1P269-8/ TRELL-PAC 110-08/1P267-8 L=2400	1
19-22	313 0766	HI-FLEX 57E60-04/ TRELL-PAC 111-04/BANJO 1/4" L=3700 HYMAT 1PP267-4/ TRELL-PAC 111-04/1PP7027-4-4 L=3700	4
27-28	313 0762	HI-FLEX 57E51-06/ TRELL-PAC 110-06/57E01-06 L=460 HYMAT 1P269-6/ TRELL-PAC 110-06/1P271-6 L=460	2
29	313 0864	HI-FLEX 57E60-08/ TRELL-PAC 110-08/57E01-08 L=290 HYMAT 1P267-8/ TRELL-PAC 110-08/1P271-8 L=290	1
30	313 0865	HI-FLEX 57E60-08/ TRELL-PAC 110-08/57E51-08 L=3400 HYMAT 1P267-8/ TRELL-PAC 110-08/1P269-8 L=3400	1
31-32	313 0763	HI-FLEX 57E51-06/ TRELL-PAC 110-06/57E29-06 L=1700 HYMAT 1P269-6/ TRELL-PAC 110-06/1P269-6T L=1700	2
33-34	313 0777	HI-FLEX 57E51-06/ TRELL-PAC 110-06/57E29-06 /180° L=1700 HYMAT 1P269-6/ TRELL-PAC 110-06/1P269-6T /180° L=1700	2
35	313 0866	HI-FLEX 57E51-04/ TRELL-PAC 111-04/57E01-04 L=1400 HYMAT 1PP269-4/ TRELL-PAC 111-04/1PP271-4 L=1400	1
36	313 0867	HI-FLEX 57E01-04/ TRELL-PAC 111-04/57E01-04 L=1250 HYMAT 1PP271-4/ TRELL-PAC 111-04/1PP271-4 L=1250	1
37	313 0868	HI-FLEX 57E29-04/ TRELL-PAC 111-04/57E01-04 L=1150 HYMAT 1PP269-4T/ TRELL-PAC 111-04/1PP271-4 L=1150	1
39	313 0869	HI-FLEX 57E01-04/ TRELL-PAC 111-04/BANJO 1/4" L=1100 HYMAT 1PP271-4/ TRELL-PAC 111-04/1PP7027-4-4 L=1100	1
40	313 0775	HI-FLEX 57E01-04/ TRELL-PAC 111-04/57E01-04 L=1150 HYMAT 1PP271-4/ TRELL-PAC 111-04/1PP271-4 L=1150	1
41	313 0756	HI-FLEX 57E51-08/ TRELL-PAC 110-08/57E60-08 L=5500 HYMAT 1PP269-8/ TRELL-PAC 110-08/1P267-8 L=5500	1



9. KÄÄNTÖPÖYDÄN ALAOSAN VARUSTELU \ LOWER TURNTABLE ASSEMBLY

9.1 Hydraulioiljysäiliö \ Oil tank

9.2 Polttoainesäiliö \ Fuel tank

9.3 Alatornin kansi \ Cover, Equipment case

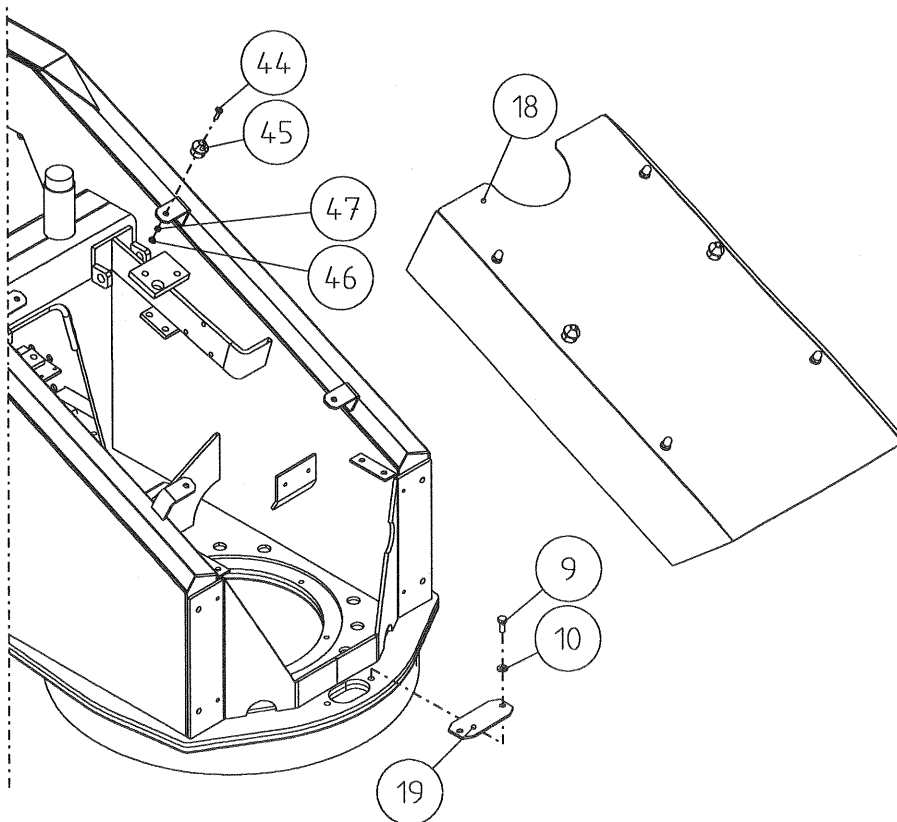
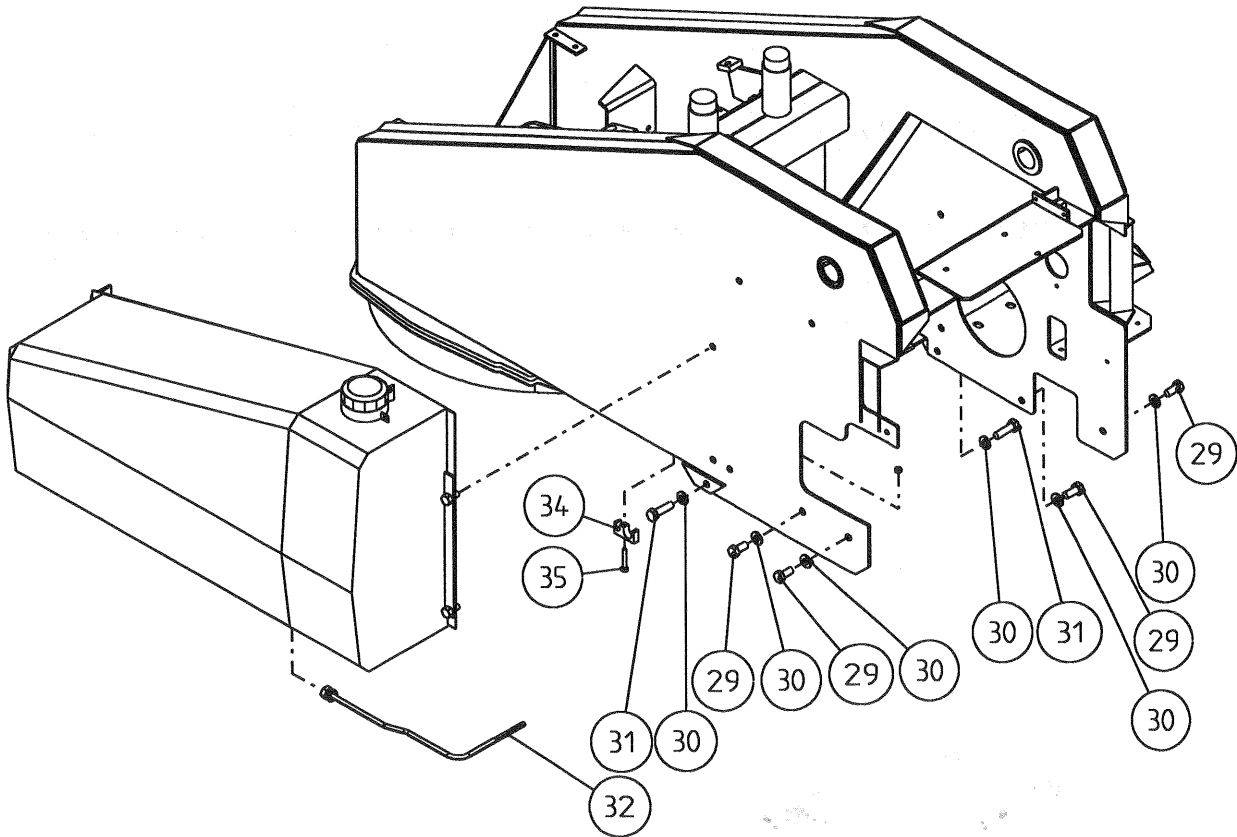
9.4 Moottorin suoja Kubota \ Hood, Kubota

9.5 Moottorin suoja Hatz / Kohler \ Hood, Hatz / Kohler

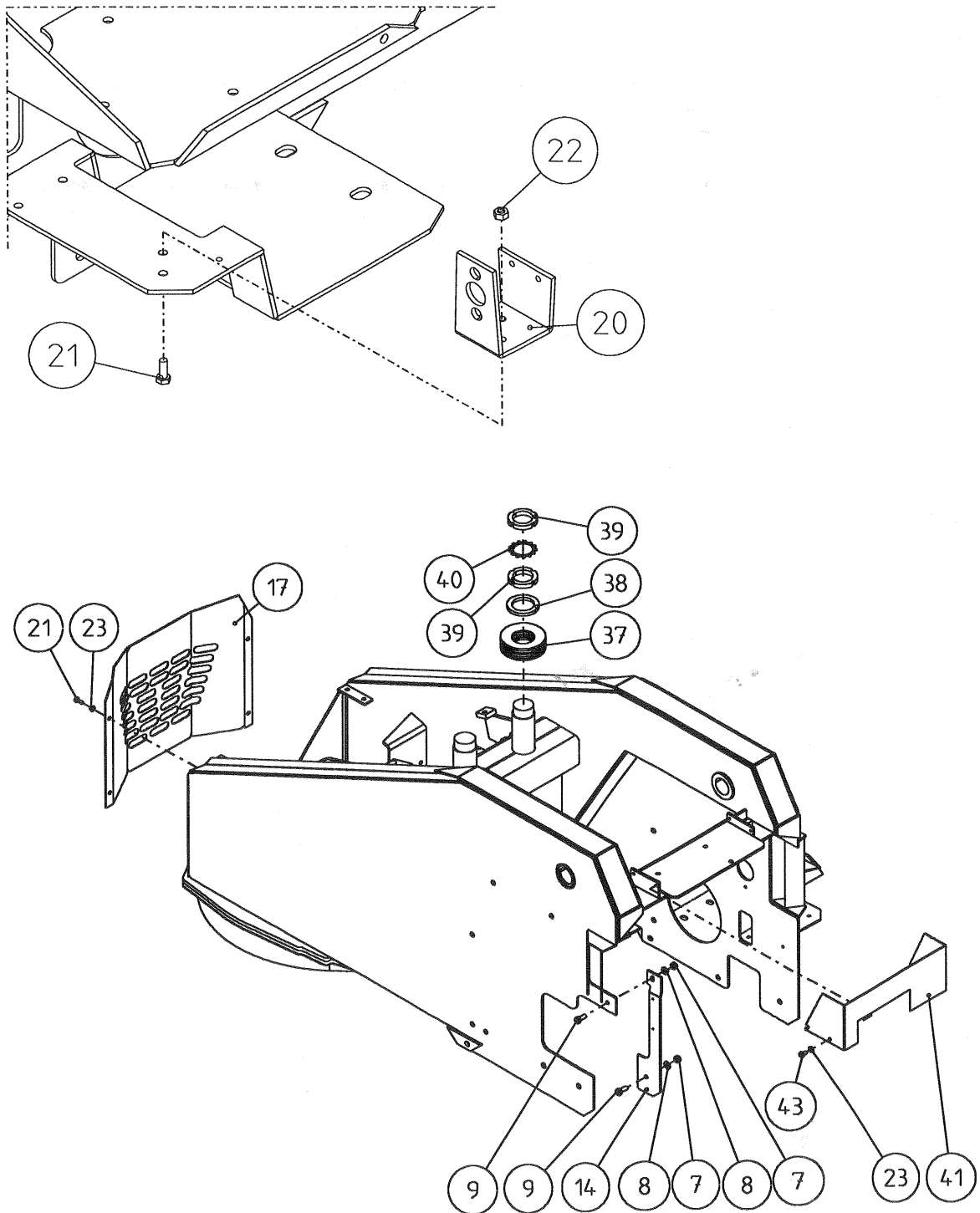
9.6 Käyttöventtiili \ Control valve

9.7 Keulakansi \ Cover, Equipment case

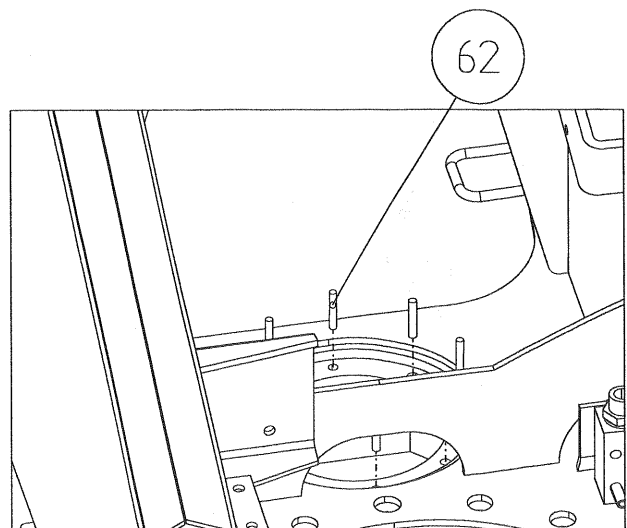
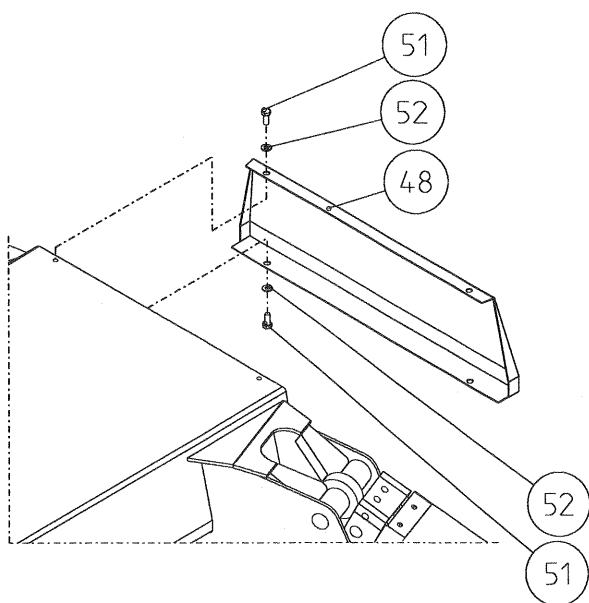
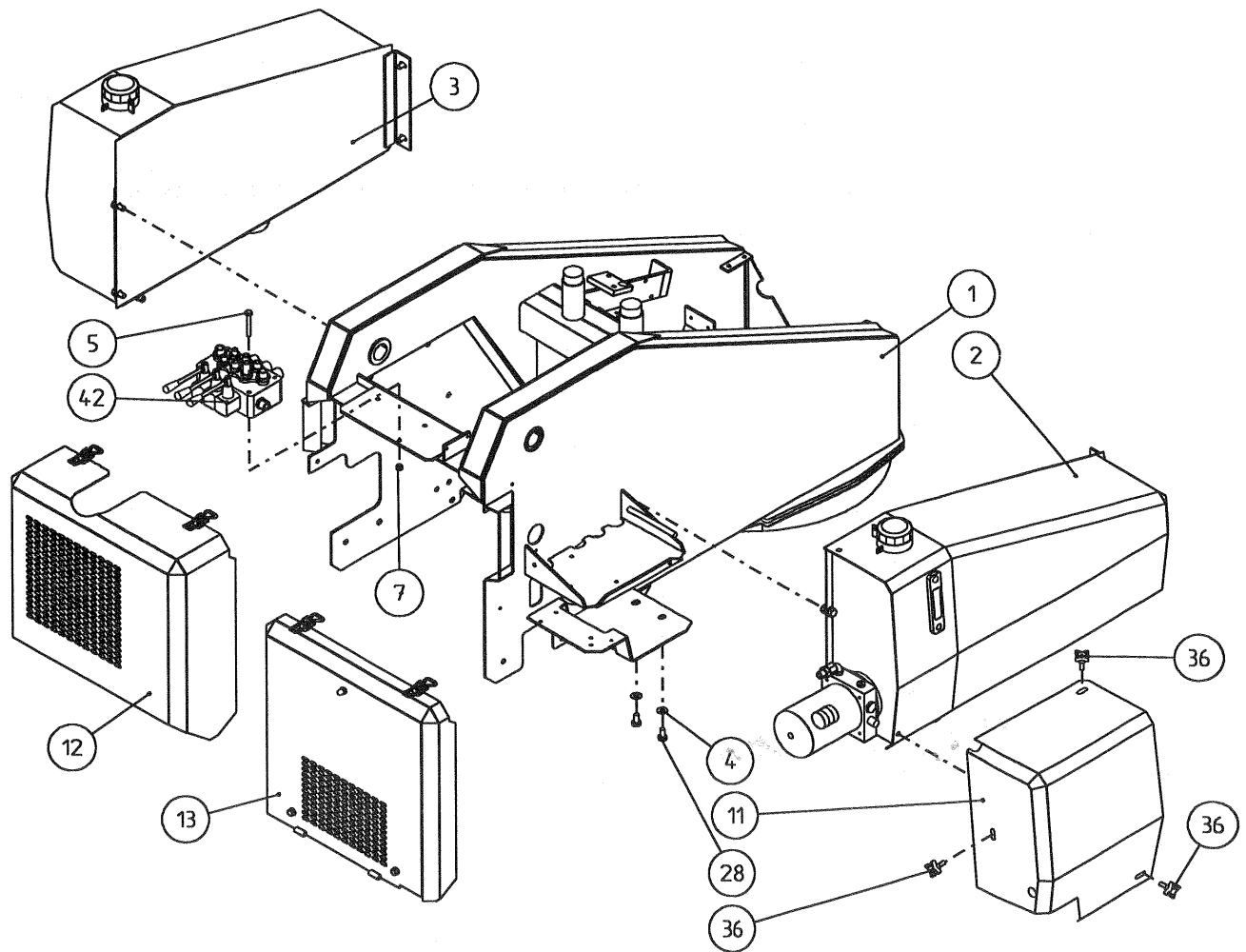
9. KÄÄNTÖPÖYDÄN ALAOSAN VARUSTELU \ LOWER TURNTABLE ASSEMBLY

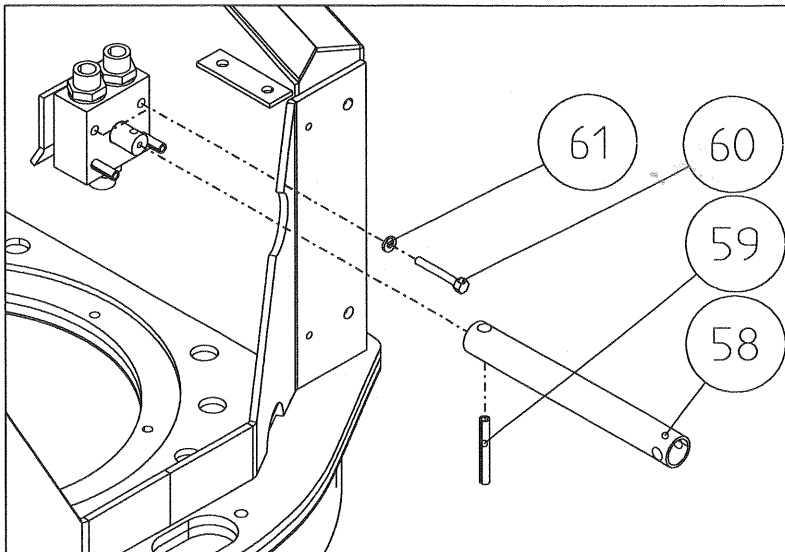
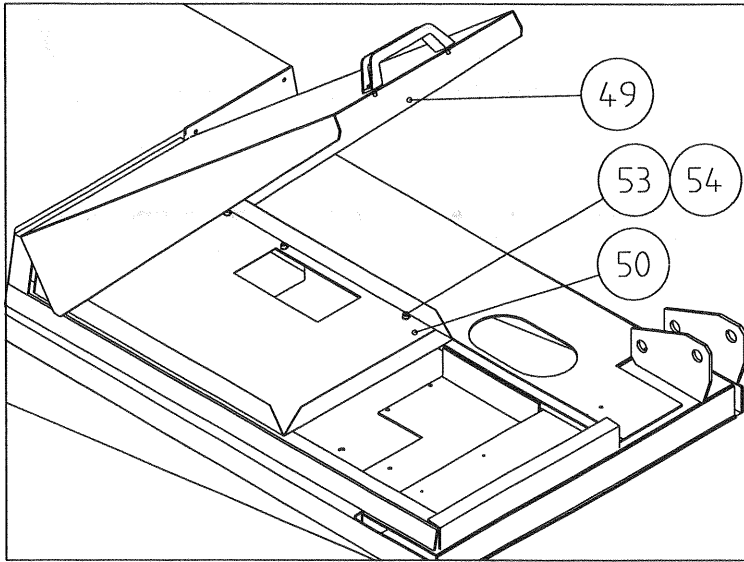


9. KÄÄNTÖPÖYDÄN ALAOSAN VARUSTELU \ LOWER TURNTABLE ASSEMBLY



9. KÄÄNTÖPÖYDÄN ALAOSAN VARUSTELU \ LOWER TURNTABLE ASSEMBLY



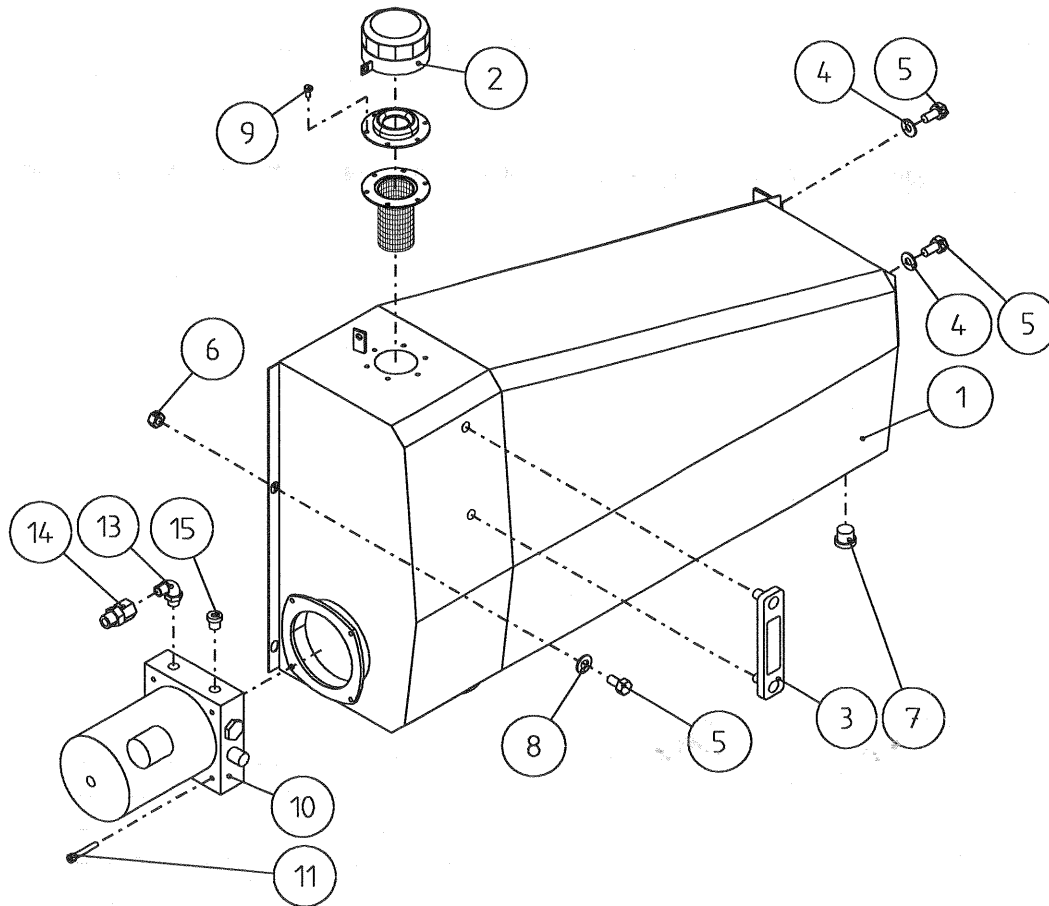
9. KÄÄNTÖPÖYDÄN ALAOSAN VARUSTELU \ LOWER TURNTABLE ASSEMBLY

Pos. Item.	Varaosanumero Spare part#	Nimike \ Description	Kpl Pcs
1	2103 6046	Kääntöpöydän alaosa \ Lower turntable	1
2	2103 5775	Hydrauliöljysäiliö \ Oil tank	1
3	2103 5776	Polttoainesäiliö \ Fuel tank	1
4	303 0022	Jousialuslevy \ Washer M10 DIN 127	2
5	301 0164	Kuusioruuvi \ Hex. screw M8x60 DIN 931 8.8	3
6	301 0323	Kuusioruuvi \ Hex. screw M8x30 DIN 933 8.8	6
7	302 0001	Kuusiomutteri \ Hex. nut M8 DIN 985	17
8	303 0025	Aluslevy \ Washer M8 DIN 126	17
9	301 0014	Kuusioruuvi \ Hex. screw M8x20 DIN 933 8.8	9
10	303 0043	Jousialuslevy \ Washer M8 DIN 127	12
11	2103 5778	Suojakotelo \ Cover	1

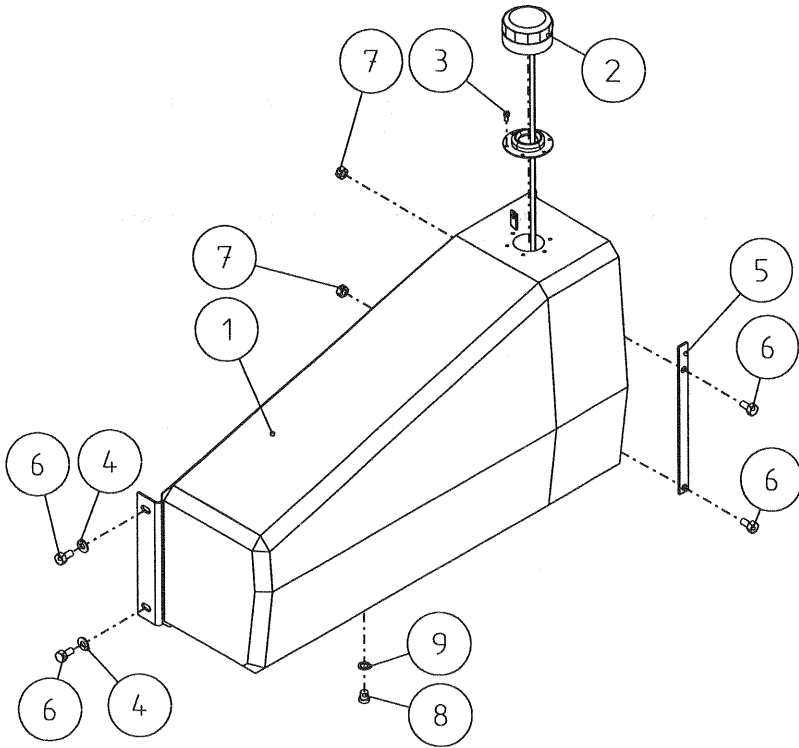
9. KÄÄNTÖPÖYDÄN ALAOSAN VARUSTELU \ LOWER TURNTABLE ASSEMBLY

12	2103 6801	Moottorin suoja \ Hood complete DIESEL	1
13	2103 6548	Moottorin suoja \ Hood complete	1
14	2103 6133	Side \ Clamp	1
17	2103 6146	Keulamaski \ Grid mask	1
18	2103 6153	Kansi \ Cover	1
19	2103 5780	Kansi 2 \ Cover 2	1
20	2103 6154	Virtakytkimen kiinnike \ Bracket for electric main switch	1
21	301 0038	Kuusioruuvi \ Hex. screw M6x16 DIN 933 8.8	6
22	302 0061	Kuusiomutteri \ Hex. nut M6 DIN 985	3
23	303 0084	Aluslevy \ Washer M6 DIN 126	8
28	301 0062	Kuusioruuvi \ Hex. screw M10x20 DIN 933 8.8	5
29	301 0442	Kuusioruuvi \ Hex. screw M12x25 DIN 933 8.8	4
30	303 0018	Jousialuslevy \ Washer M12 DIN 127	6
31	301 0087	Kuusioruuvi \ Hex. screw M12x40 DIN 933 8.8	2
32	2103 6163	Polttoaineputki \ Fuel pipe	1
34	2103 5790	Polttoaineputken kiinnike \ Pipe clamp	1
35	301 0583	Kuusiookoruuvi \ Allen hd screw M6x40 DIN 912 8.8	1
36	301 0651	Sormiruuvi \ Finger screw SR 4022 M8 22S	3
37	330 525	Lautasjousi \ Cup spring 100x51x5 DIN 2093	8
38	2103 5787	Säätövaste \ Adjusting plate	2
39	302 0128	Akselimutteri \ Collar nut KM9 M45x1.5	4
40	303 0115	Varmistinlaatta \ Lock washer MB9 M45	2
41	2103 6242	Venttiilin suojalevy \ Cover for control valve	1
42	2103 6158	3-Karaventtiili varusteltuna \ Control valve assy (venttiili \ valve 3120337)	1
43	301 0043	Kuusioruuvi \ Hex. screw M6x10 DIN 933 8.8	4
44	301 0339	Uraruuvi \ Screw M5x20 DIN 963 8.8	4
45	330 0626	Ovenpidin koiras \ Door holder	4
46	302 0092	Kuusiomutteri \ Hex. nut M5 DIN 985	4
47	303 0117	Korialuslevy \ Washer M5 DIN 9021	4
48	2103 5683	Takasuoja \ Cover	1
49	2103 5732	Keulakansi \ Cover	1
50	2103 6406	Välikansi \ Middle cover	1
51	301 0014	Kuusioruuvi \ Hex. screw M8x20 DIN 933 8.8	8
52	303 0043	Jousialuslevy \ Washer M8 DIN 127	12
53	301 0306	Kuusiookoruuvi \ Allen hd screw M5x8 DIN 912	5
54	303 0117	Korialuslevy \ Washer M5 DIN 9021	5
58	2103 6106	Kääntövarsi \ Swing pipe	1
59	304 0019	Jousisokka \ Roll pin 8x60 DIN 1481	1
60	301 0405	Kuusioruuvi \ Hex. screw M6x45 DIN 931 8.8	2
61	303 0067	Jousialuslevy \ Washer M6 DIN 127	2
62	301 0660	Vaamaruuvi \ Stud M8x35 8.8 Din 939	8

9.1 Hydraulijölysäiliö \ Oil tank

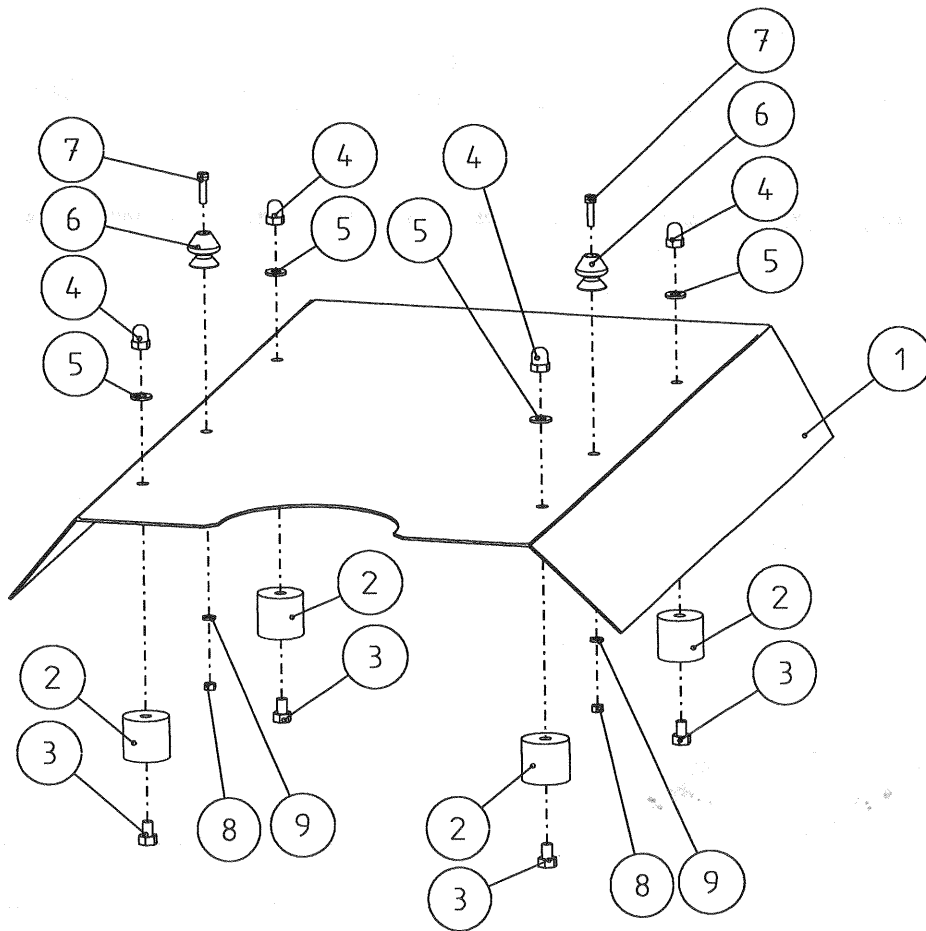


Pos. Item.	Varaosanumero Spare part#	Nimike \ Description	Kpl Pcs
1	2103 5852	Säiliö \ Tank	1
2	309 0742	Täyttökorkki \ Filler cap FFHU-2013B	1
3	309 0513	Mittalasi \ Sight gauge LG2T	1
4	303 0118	Korilaatta \ Washer M10 DIN 9021	2
5	301 0062	Kuusioruuvi \ Hex. screw M10x20 8.8 DIN 933	4
6	302 0004	Kuusiomutteri \ Hex. nut M10 DIN 985	2
7	309 0212	Kuusiolotulppa \ Allen plug R1/2"	1
8	303 0047	Aluslaatta \ Washer M12 DIN 126	2
9	301 0478	Kuusioruuvi \ Hex. screw M5x10 8.8 DIN 933	6
10	316 0179	Hydraulikoneikko \ Hydraulic pump + Electric motor MC2-V1B-PF-MC-TC-F1	1
11	301 0583	Kuusioloruuvi \ Allen hd screw M6x40 8.8 DIN 912	4
13	309 0597	Suunnattava kulmanippa \ Flange 26-04500-04 R1/4"	1
14	309 0246	Yhdysnipa \ Adaptor 04010-06-04 R3/8"-R1/4"	1
15	309 0211	Kuusiolotulppa \ Allen plug R1/4"	1

9.2 Polttoainesäiliö \ Fuel tank

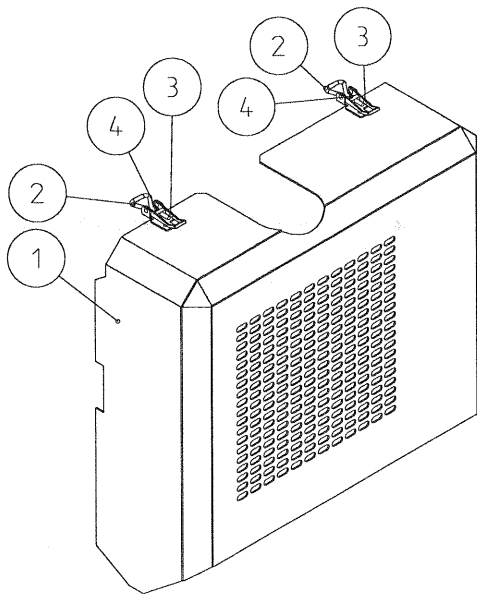
Pos. Item.	Varaosanumero Spare part#	Nimike \ Description	Kpl Pcs
1	2103 5776	Säiliö \ Tank	1
2	2103 6464	Täyttökorkki \ Filler cap	1
3	301 0478	Kuusioruuvi \ Hex. screw M5x10 8.8 DIN 933	6
4	303 0118	Korilaatta \ Washer M10 DIN 9021	2
5	2103 6467	Tukilatta \ Plate	1
6	301 0062	Kuusioruuvi \ Hex. screw M10x20 8.8 DIN 933	4
7	302 0004	Kuusiomutteri \ Hex. nut M10 DIN 985	2
8	2103 6259	Kuusiolotulppa \ Allen plug R1/4"	1
9	303 0124	Kuparitiiviste \ Copper seal	1

9.3 Alatornin kansi \ Cover, Equipment case



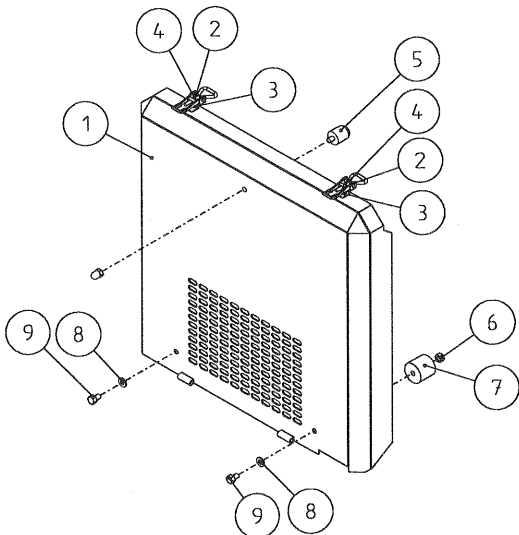
Pos. Item.	Varaosanumero Spare part#	Nimike \ Description	Kpl Pcs
1	2103 6153	Kansi \ Cover	1
2	330 0625	Ovenpidin naaras	4
3	301 0142	Kuusioruuvi \ Hex. screw M8x12 8.8 DIN 933	4
4	302 0075	Hattumutteri \ Cap nut M8 DIN 1587	4
5	303 0053	Aluslevy \ Washer M8 DIN 125	6
6	330 0626	Ovenpidin Koiras	2
7	301 0339	Ruuvi \ Screw M5x20 8.8 Din 963	2
8	302 0092	Kuusiomutteri \ Hex. nut M5 DIN 985	2
9	303 0117	Korialuslevy \ Washer M5 DIN 9021	2

9.4 Moottorin suoja Kubota \ Hood, Kubota



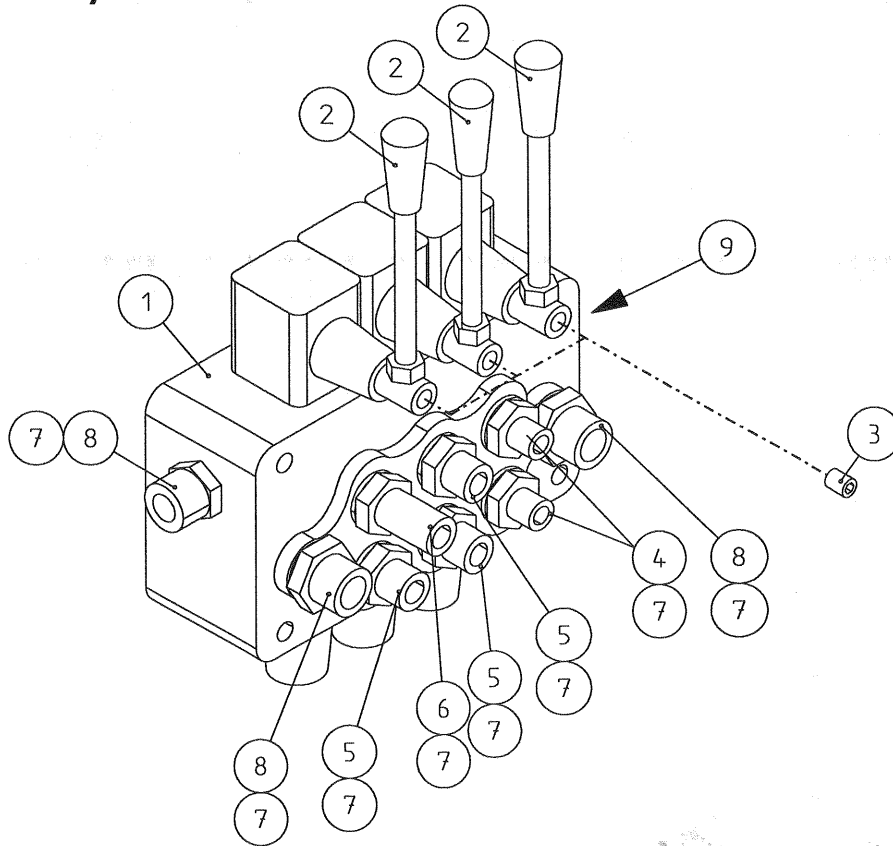
Pos. Item.	Varaosanumero Spare part#	Nimike \ Description	Kpl Pcs
1	2103 5794	Suoja \ Hood	1
2	330 0536	Lukko \ Catch 7026 Sandman Nupnau	2
3	307 0006	Pop-niitti \ Tack rivet 5x12	4
4	302 0109	Kuusiomutteri \ Hex. nut M6 DIN 934	2

9.5 Moottorin suoja Hatz / Kohler \ Hood, Hatz / Kohler



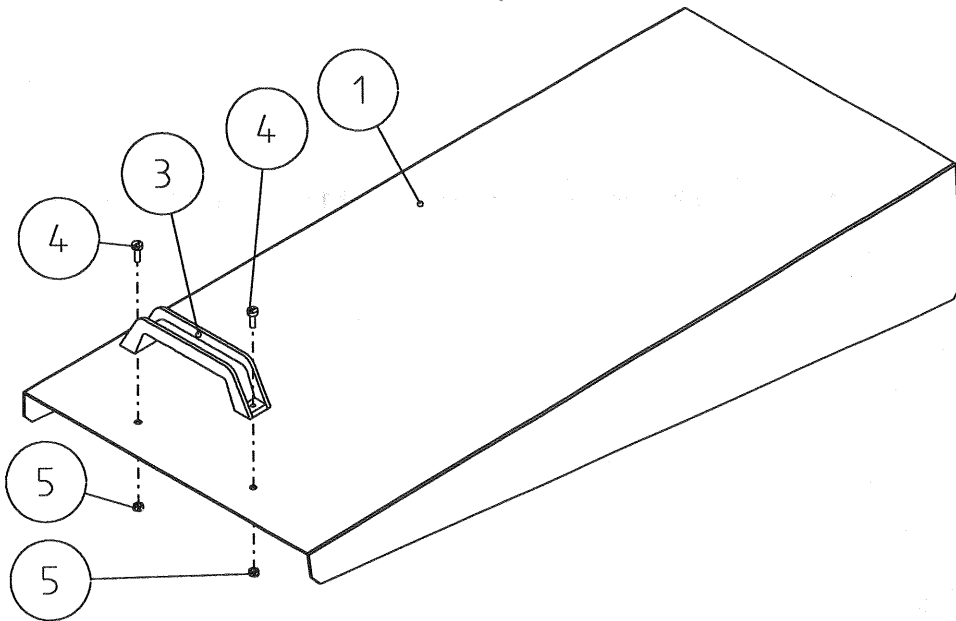
Pos. Item.	Varaosanumero Spare part#	Nimike \ Description	Kpl Pcs
1	2103 6130	Suoja \ Hood	1
2	330 0536	Lukko \ Catch 7026 Sandman Nupnau	2
3	307 0006	Pop-niitti \ Tack rivet 5x12	4
4	302 0109	Kuusiomutteri \ Hex. nut M6 DIN 934	2
5	330 0624	Kumipuskuri \ Damper 48049	1
6	302 0001	Kuusiomutteri \ Hex. nut M8 DIN 985	2
7	330 0625	Ovenpidin naaras	2
8	303 0053	Aluslevy \ Washer M8 DIN 125	2
9	301 0142	Kuusioruuvi \ Hex. screw M8x12 DIN 933	2
10	302 0075	Hattumutteri \ Cap nut M8 DIN 1587	1

9.6 Käyttöventtiili \ Control valve



Pos. Item.	Varaosanumero Spare part#	Nimike \ Description	Kpl Pcs
1-9	2103 6158	Venttiili täydellinen \ Valve assy	1
1	312 0337	Venttiili \ Valve	1
2	2103 6265	Vipu \ Lever	3
3	301 0175	Pidätinruuvi \ Allen hd screw M8x10 DIN 553	3
4	309 0052	Supistusnipa \ Reducing nipple 04000-04-06 R3/8"-R1/4"	2
5	309 0040	Kaksoisnipa \ Adapter 04000-06 R3/8"-R3/8"	3
6	309 0296	Kaksoisnipa \ Adapter 04000-06EP R3/8"-R3/8"	1
7	311 0040	Tiiviste \ Seal USIT R-06 17,2x23,9x2,1	9
8	309 0001	Supistusnipa \ Reducing nipple 04000-06-08 R3/8"-R1/2"	3
9	309 0210	Kuusiokolotulppa \ Allen hd plug R3/8"	1

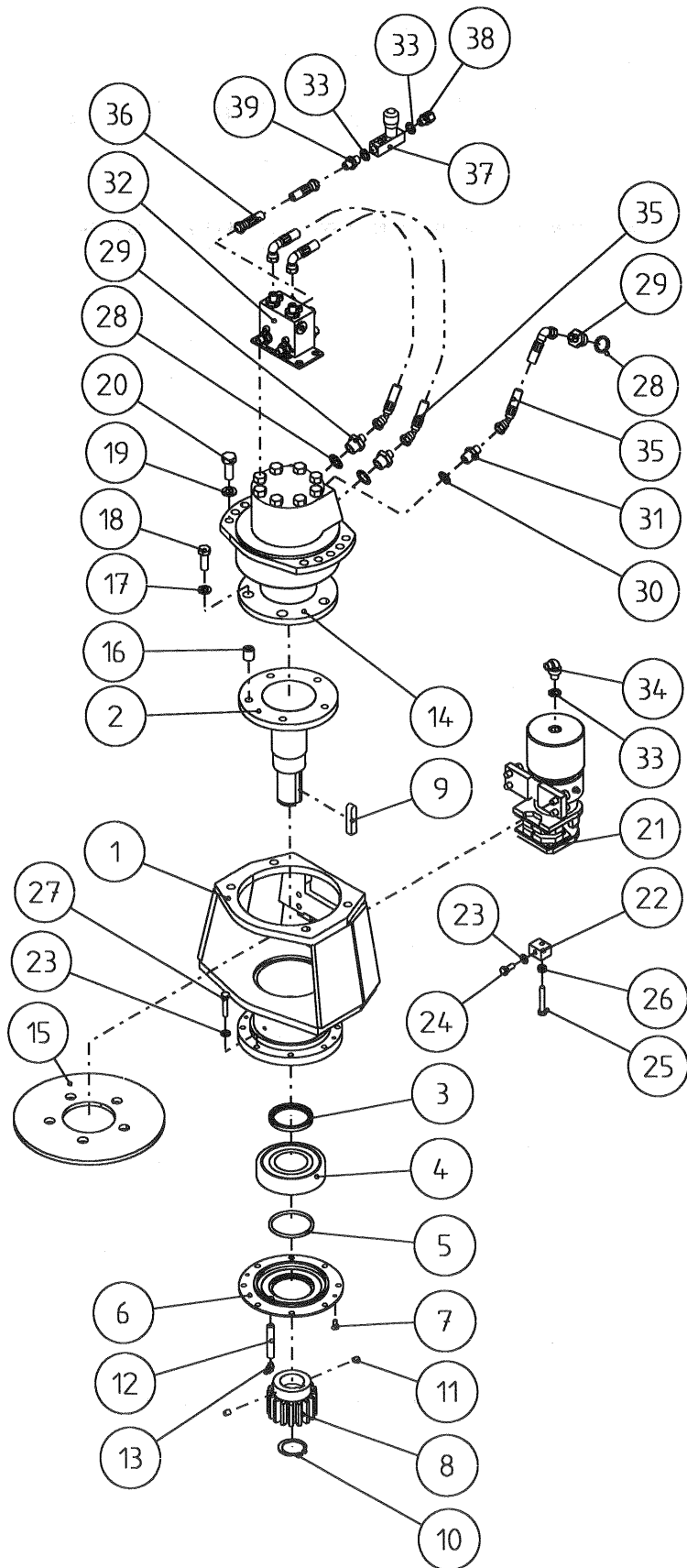
9.7 Keulakansi \ Cover, Equipment case



Pos. Item.	Varaosanumero Spare part#	Nimike \ Description	Kpl Pcs
1	2103 5768	Kansi \ Cover	1
3	330 0520	Vedin \ Handle	1
4	301 0550	Uraruuvi \ Screw M5x15 DIN 84	2
5	302 0092	Kuusiomutteri \ Hex. nut M5 DIN 985	2

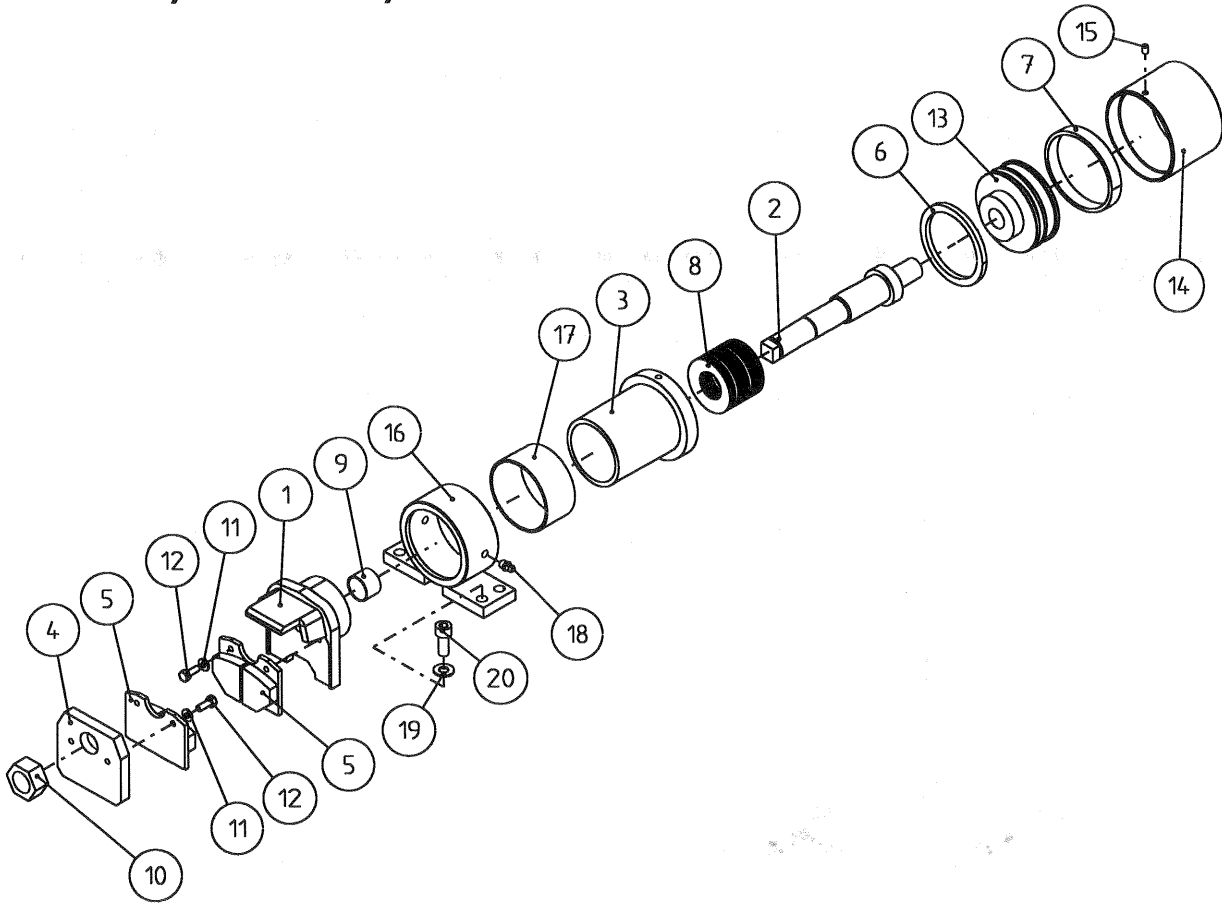
10. KÄÄNTÖPÖYDÄN HYDRAULIVARUSTELU \ HYDRAULIC EQUIPMENT FOR TURNTABLE**10.1 Kääntövaihteen varustelu \ Slewing gear complete REXROTH****10.1.1 Jarrusylinteri \ Brake cylinder****10.1.2 Kääntömoottorin venttiiliryhmä \ Valve group assembly (slewing gear)
REXROTH****10.2 Kääntövaihteen varustelu \ Slewing gear complete SOM / DAVID BROWN****10.2.1 Kääntömoottorin venttiiliryhmä \ Valve group assembly (slewing gear)
SOM / DAVID BROWN****10.3 Hydraulijakaja \ Rotary dividing coupling****10.4 Valintaventtiili \ Change-over valve****10.5 Venttiiliryhmä 1 \ Valve group 1****10.6 Kuormanvalvontavivusto \ Outreach limiter mechanism****10.6.1 Kuormanvalvontaventtiili, jatke \ Outreach limiter valve, telescope****10.6.2 Kuormanvalvontaventtiili, nosto \ Outreach limiter valve, lifting****10.7 Lisärajäkytkin varustus \ Reserve limiter switch for outreach****10.8 Suodinryhmä \ Filtering group****10.8.1 Paluusuodatin \ Return filter****10.8.2 Painesuodatin \ Pressure filter****10.9 Jakoliitin / paineenrajoitusventtiili \ Dividing / Pressure relief valve****10.10 Kääntöpöydän letkuerittely \ Hose set for turntable**

10.1 Kääntövaihteen varustelu \ Slewing gear complete REXROTH



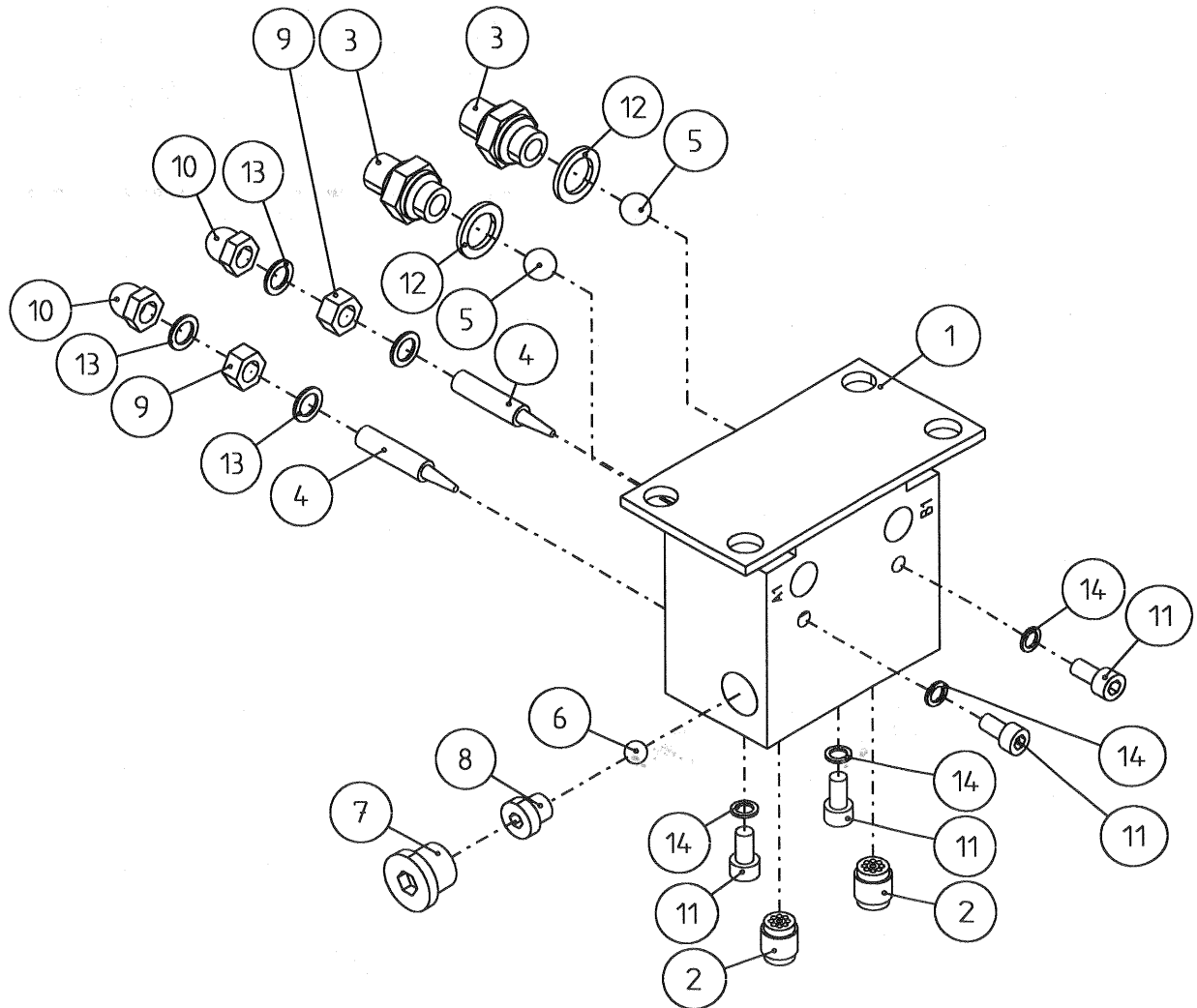
10.1 Kääntövaihteen varustelu \ Slewing gear complete REXROTH

Pos. Item.	Varaosanumero Spare part#	Nimike \ Description	Kpl Pcs
1	2103 6843	Runko \ Frame	1
2	2103 6854	Akseli \ Axle	1
3	301 0167	Tiiviste \ Seal	1
4	310 0295	Urakuulalaakeri \ Ball bearing 55/120x29 6311A-2Z	1
5	311 0304	O-rengas \ O-ring OR 68 x 5 70shore	1
6	2103 6859	Laakerin kiinnitysleikka \ Fastening flange	1
7	301 0596	Kuusiokoloruuvi \ Allen hd screw M6 x 12 10.9 DIN 7991	2
8	2103 5771	Hammasyörä \ Gear Z=17 m=4.5	1
9	2103 6254	Kiila \ Key 8x12-60	1
10	306 0085	Pidätinrengas \ Retaining ring 42 x 1,75 DIN 471	1
11	301 0001	Kuusiokolopidätinruuvi \ Retainer screw M8 x 10 DIN 916	2
12	2103 6860	Rasvaputki \ Grease pipe	1
13	305 0004	Rasvanippa \ Grease fitting M8 90°	1
14	316 0160	Hydraulimoottori \ hydraulic motor REXROTH MCR 03 F280 F1 180Z-3X/AOM01	1
15	2103 6857	Jarrulevy \ Brake disc	1
16	2103 6870	Holkki \ Bushing	5
17	303 0018	Jousialuslevy \ Washer M12 DIN 127	5
18	301 0231	Kuusioruuvi \ Hex. screw M12 x 35 DIN 933 8.8	5
19	303 0050	Jousialuslevy \ Washer M14 DIN 127	4
20	301 0086	Kuusioruuvi \ Hex. screw M14 x 35 DIN 933 8.8	4
21	2103 6785	Jarrusylinteri \ Brake cylinder	1
22	2103 6861	Säätövaste \ Fitting	1
23	303 0043	Jousialuslevy \ Washer M8 DIN 127	9
24	301 0014	Kuusioruuvi \ Hex. screw M8 x 20 DIN 933 8.8	1
25	301 0172	Kuusioruuvi \ Hex. screw M8 x 50 DIN 933 8.8	1
26	302 0003	Kuusiomutteri \ Hex. nut M8 DIN 934	1
27	301 0441	Kuusioruuvi \ Hex. screw M8 x 40 DIN 931 8.8	8
28	311 0042	Tiiviste \ Seal USIT R1/2" 21,5 x 28,6 x 2,5	3
29	309 0174	Supistusnipa \ Adaptor 1/4" - 1/2"	3
30	311 0040	Tiiviste \ Seal USIT R3/8" 17,2 x 23,9 x 2,1	1
31	309 0052	Supistusnipa \ Adaptor 1/4" - 3/8"	1
32	2103 6891	Venttiiliryhmä täydellinen \ Valve group assembly	1
33	311 0041	Tiiviste \ Seal USIT R1/4" 13,7 x 20,6 x 2,1	3
34	309 0597	Suunnattava kulmaliitin \ Elbow connector R1/4" - R1/4"	1
35	313 1275	Hydrauliletku \ Hydraulic hose 5629-04/SAE 100R2T/5760-04 L=330	3
36	313 0697	Hydrauliletku \ Hydraulic hose 5701-04/SAE 100R2T/5701-04 L=730	1
37	312 0381	Vastusvastaventiili \ Restrictor valve FT 257/5-14	1
38	309 0228	Yhdysnipa \ Interconnector 04010-04-04	1
39	309 0158	Kaksoisnipa \ Double nipple R1/2" - R1/2"	1

10.1.1 Jarrusylinteri \ Brake cylinder

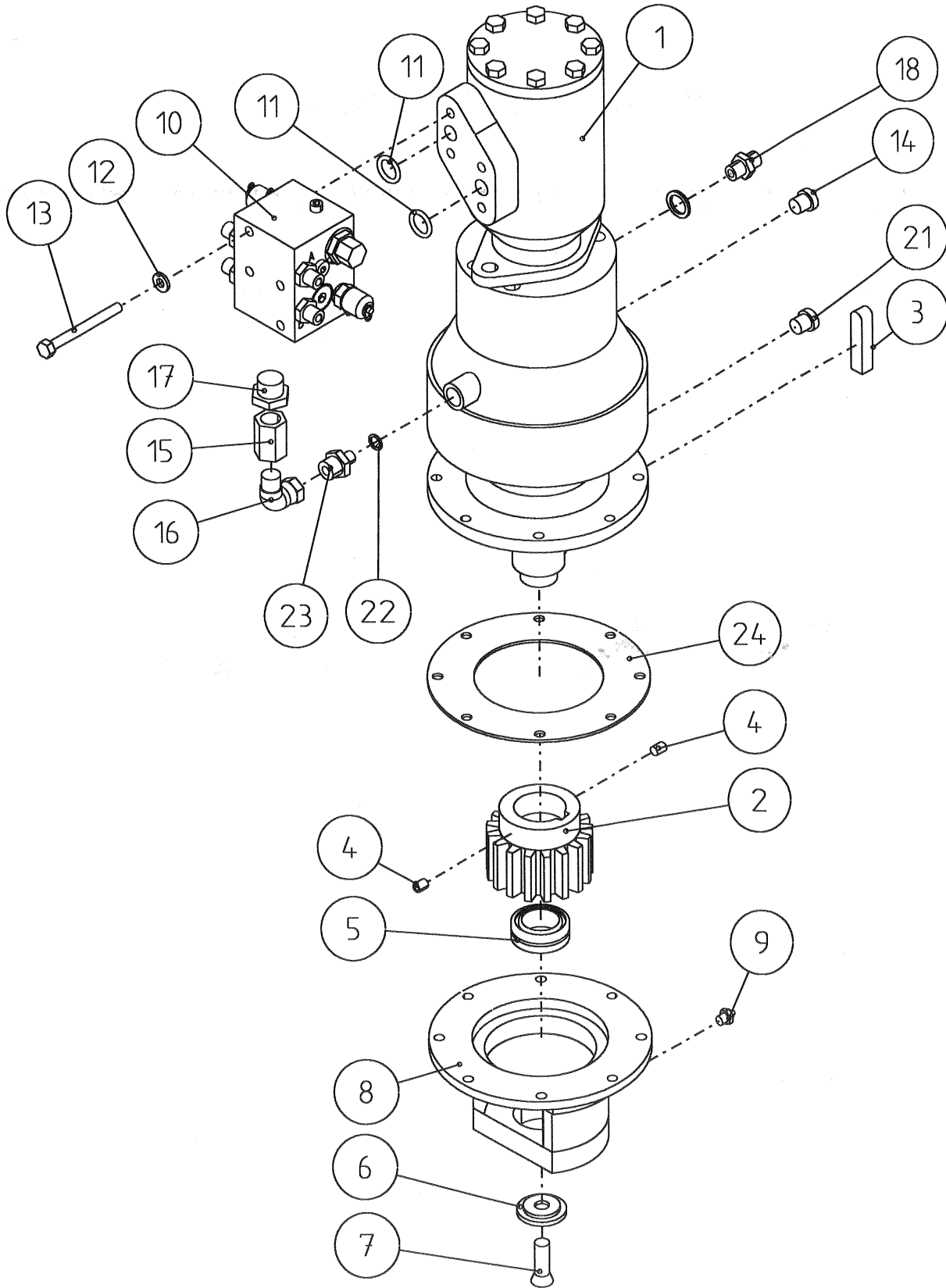
Pos. Item.	Varaosanumero Spare part#	Nimike \ Description	Kpl Pcs
1	2103 6019	Runko \ Frame	1
2	2103 6890	Varsi \ Rod	1
3	2103 6790	Putki \ Pipe	1
4	2103 5435	Jarrusatula \ Brake caliper	1
5	2103 5436	Jarrupala \ Brake pad	2
6	311 0688	Männäntiiviste \ Seal SIMKO 300 90/74.5x6	1
7	311 0397	Ohjainrengas \ Ring E/PWR 90/84x13	1
8	330 0518	Lautasjousi \ Cuo spring 60/30,5x2,75 DIN 2093	15
9	310 0230	Liukulaakeri \ Bushing PM2520 DX	1
10	302 0017	Kuusiomutteri \ Hex. nut M24 DIN 936	1
11	303 0067	Jousialuslevy \ Washer M6 DIN 127	4
12	301 0038	Kuusioruuvi \ Hex. screw M6 x 16 DIN 933 8.8	4
13	2103 6791	Mäntä \ Piston	1
14	2103 6787	Sylinteriputki \ Barrel	1
15	301 0264	Kuusiokolopidätinruuvi \ Allen hd screw M6x8 8.8 DIN 913	1
16	2103 6020	Jarrurunko \ Brake frame	1
17	310 0244	Liukulaakeri \ Bushing PM7540 DX	1
18	305 0003	Rasvanippa \ Grease fitting M8	1
19	303 0022	Jousialuslevy \ Washer M10 DIN 127	4
20	301 0283	Kuusiokoloruuvi \ Allen hd screw M10x25 DIN 912 12.9	4

10.1.2 Kääntömoottorin venttiiliryhmä \ Valve group assembly (slewing gear) REXROTH



Pos. Item.	Varaosanumero Spare part#	Nimike \ Description	Kpl Pcs
1	2103 6892	Runko \ Block	1
2	312 0364	Vastaventtiili \ Cartridge check valve VU LN R1/4" Oil-Controll	2
3	2103 6311	Kaksoisnippi \ Double nipple	2
4		Kuristinruuvi \ Restrictor screw	2
5	309 0286	Kuula \ Ball D=11mm	2
6	312 0341	Kuula \ Ball D=8mm	1
7	309 0210	Kuusiokolotulppa \ Allen hd plug R3/8"	1
8	2103 5885	Kuusiokolotulppa \ Allen hd plug	1
9	302 0003	Kuusiomutteri \ Hex. nut M8 DIN 934	2
10	302 0075	Hattumutteri \ Capnut M8 DIN 1587	2
11	301 0461	Kuusiokoloruuvi \ Allen hd screw M6 x 12 DIN 912 8.8	4
12	311 0041	Tiiviste \ Seal USIT R1/4" 13,7 x 20,6 x 2	2
13	311 0114	Tiiviste \ Seal USIT M8 8,6x13x1	4
14	311 0402	Tiiviste \ Seal USIT M6 6,2x9,2x1	4

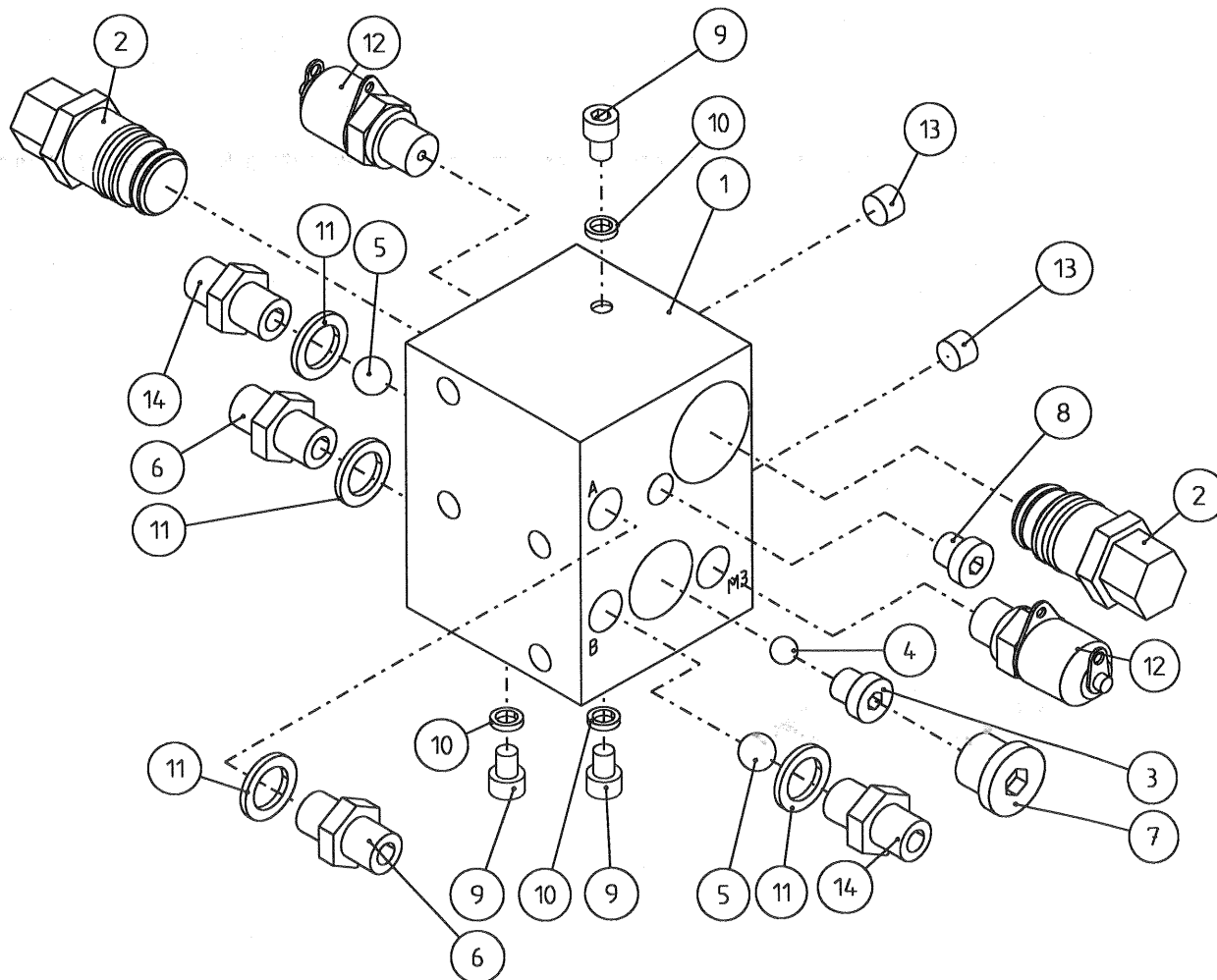
10.2 Kääntövaihteen varustelu \ Slewing gear complete SOM / DAVID BROWN



10.2 Kääntövaihteen varustelu \ Slewing gear complete SOM / DAVID BROWN

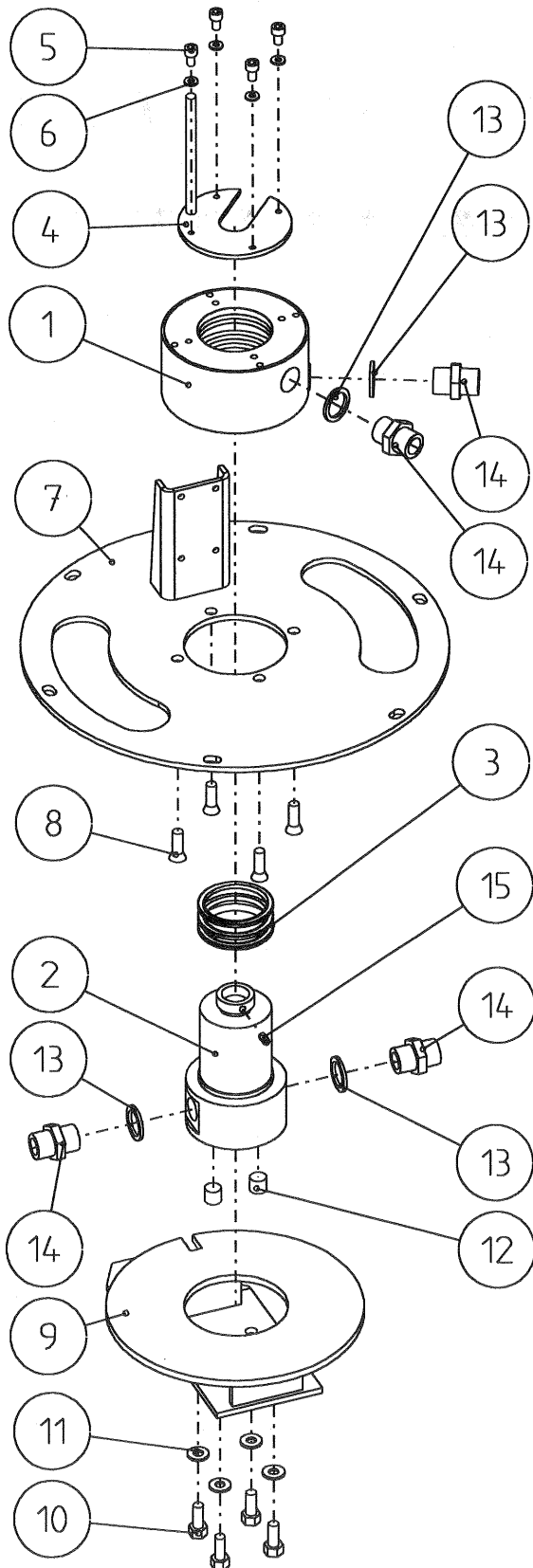
Pos. Item.	Varaosanumero Spare part#	Nimike \ Description	Kpl Pcs
1	316 0124	Vaihde / Jarru / HD-moottori \ Slewing gear / motor / brake assembly SOM PG102MC23,4+RF18+CP50	1
1	316 0188	Vaihde / Jarru / HD-moottori \ Slewing gear / motor / brake assembly DAVID BROWN RE102NC24,5F15	1
2	2103 5771	Hammasyöryä \ Gear Z=17 m=4.5	1
3	2103 6254	Kiila \ Key 8x12-60	1
4	301 0001	Kuusiokolopidätinruuvi \ Retainer screw M8 x 10 DIN 916	2
5	310 0232	Neulalaakeri \ Nail bearing INA NA 4906.2RS	1
6	2103 5870	Vaste \ Fitting	1
7	301 0161	Kuusiokoloruuvi \ Allen hd screw M12 x 30 10.9 DIN 7991	1
8	2103 5869	Tukilaakeri \ Bearing housing	1
9	305 0003	Rasvanippa \ Grease fitting M8	1
10	2103 5894	Venttiiliryhmä täydellinen \ Valve group assembly	1
11	311 0117	O-rengas \ O-ring OR 22,2 x 3 90shore	2
12	303 0043	Jousialuslevy \ Washer M8 DIN 127	4
13	301 0096	Kuusioruuvi \ Hex. screw M8 x 80 8.8 DIN 931	4
14	309 0210	Kuusiokolotulppa \ Allen hd plug R3/8"	1
15	309 0041	Jatkomuhvi \ Collar socket 04040-06	1
16	304 0202	Kulmanippa \ Flange 04510-06	1
17	-----	Huuhotin + tiiviste \ breather + seal	1
18	309 0206	Supistusnipa \ Adaptor 1/8" - 1/4"	1
21	309 0211	Kuusiokolotulppa \ Allen hd plug R1/4"	1
22	303 0129	Kuparitiiviste \ copper packing 10 x 14 x 1	2
23	309 0737	Supistusnipa \ Adaptor 1/8" - 3/8"	1
24	2103 6947	Sovitelevy (vain DAVID BROWN) \ shim (only DAVID BROWN)	1
25	-----	Vaihteen öljy \ Transmission oil 85W-(140W) 1.5 litre	---

10.2.1 Kääntömoottorin venttiiliryhmä \ Valve group assembly (slewing gear) SOM / DAVID BROWN

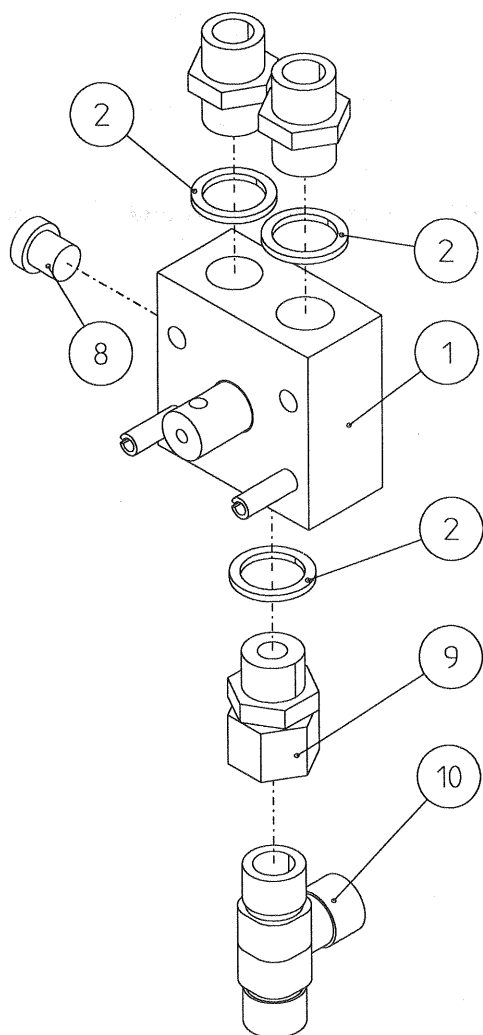


Pos. Item.	Varaosanumero Spare part#	Nimike \ Description	Kpl Pcs
1	2103 5895	Runko \ Block	1
2	312 0352	Paineenrajoituspatruuna \ Pressure relief poppet valve VE 06	2
3	2103 5855	Tulppa \ Plug	1
4	312 0341	Kuula \ Ball D=8mm	1
5	312 0443	Kuula \ Ball D=11mm	2
6	309 0158	Kaksoisnipppa \ Double nipple R1/4" - R1/4" 04000-04	2
7	309 0210	Kuusiokolotulppa \ Allen hd plug R3/8"	1
8	309 0208	Kuusiokolotulppa \ Allen hd plug R1/8"	1
9	301 0593	Kuusiokoloruuvi \ Allen hd screw M6 x 8 DIN 912 8.8	3
10	311 0402	Tiiviste \ Seal USIT M6 6,2x9,2x1	3
11	311 0041	Tiiviste \ Seal USIT R1/4" 13,7 x 20,6 x 2	6
12	309 0182	Paineenmittaus pikaliitin \ Gauge connector EMA3 R1/4"	2
13	2103 6255	Kuristinnippa \ Restriction	2
14	2103 6391	Kaksoisnipppa \ Double nipple	2

10.3 Hydraulijakaja \ Rotary dividing coupling

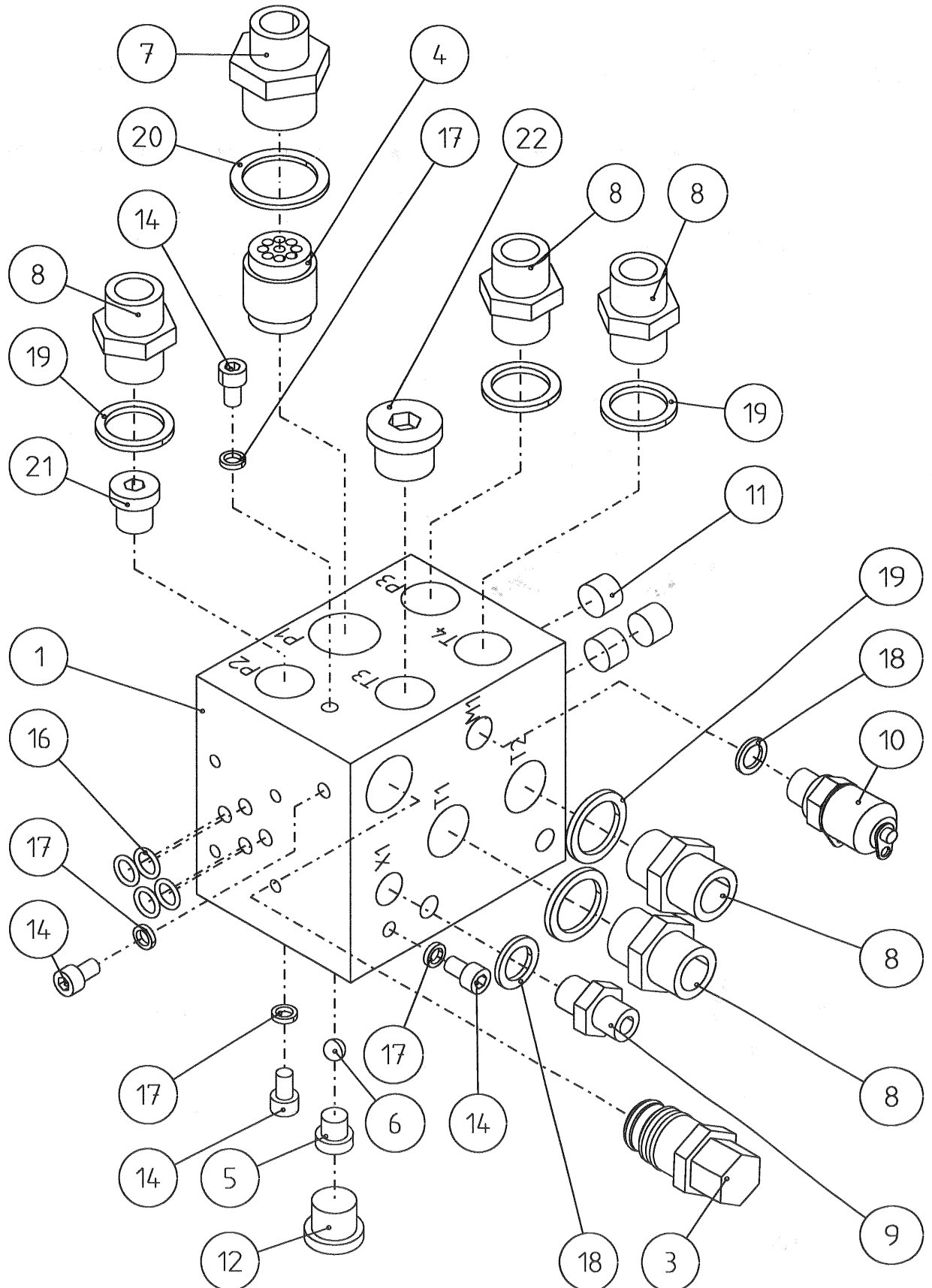


Pos. Item.	Varaosanumero Spare part#	Nimike \ Description	Kpl Pcs
1	2103 5902	Runko \ Frame	1
2	2103 5903	Kära \ Axle	1
3	311 0522	Tiiviste \ Seal TURN RING 25712-0600-66	3
4	2103 5904	Lukituslevy \ Lock plate	1
5	301 0535	Kuusiokoloruuvi \ Allen hd screw M5x12 8.8 Din 912	4
6	303 0071	Aluslevy \ Washer M5 DIN 125	4
7	2103 5945	Kiinnityslevy \ Bracket plate	1
8	301 0258	Kuusiokoloruuvi \ Allen hd screw M8x20 DIN 7991 10.9	4
9	2103 5941	Jakajan vääntiö \ Driver plate	1
10	301 0014	Kuusioruuvi \ Hex screw M8x20 DIN 933 8.8	4
11	303 0043	Jousialuslevy \ Washer M8 DIN 127	4
12	301 0243	Kuusiokolotulppa \ Allen hd plug R1/4" Din 906	2
13	311 0042	Tiiviste \ Seal USIT R1/2" 21,5x28,6x6,5	4
14	309 0019	Kaksoisnippa \ Double nipple R1/2"-R1/2"	4
15	301 0693	Kuusiokolopidätinruuvi \ Allen hd screw M5x10 Din 914	1

10.4 Valintaventtiili \ Change-over valve

Pos. Item.	Varaosanumero Spare part#	Nimike \ Description	Kpl Pcs
1	312 0010	Kolmitieventtiili \ Three-way valve KT 1/2"	1
2	311 0042	Tiiviste \ Seal USIT R1/2" 21,5 x 28,6 x 2,5	3
3	309 0019	Kaksoisnipa \ Double nipple R1/2" - R1/2"	2
8	309 0211	Kuusiokolotulppa \ Allen hd plug R1/4"	1
9	309 0199	Yhdysnipa \ Connector 04010-08	1
10	309 0741	T-liitin \ T-connector R1/2" - R1/2" - R1/2"	1

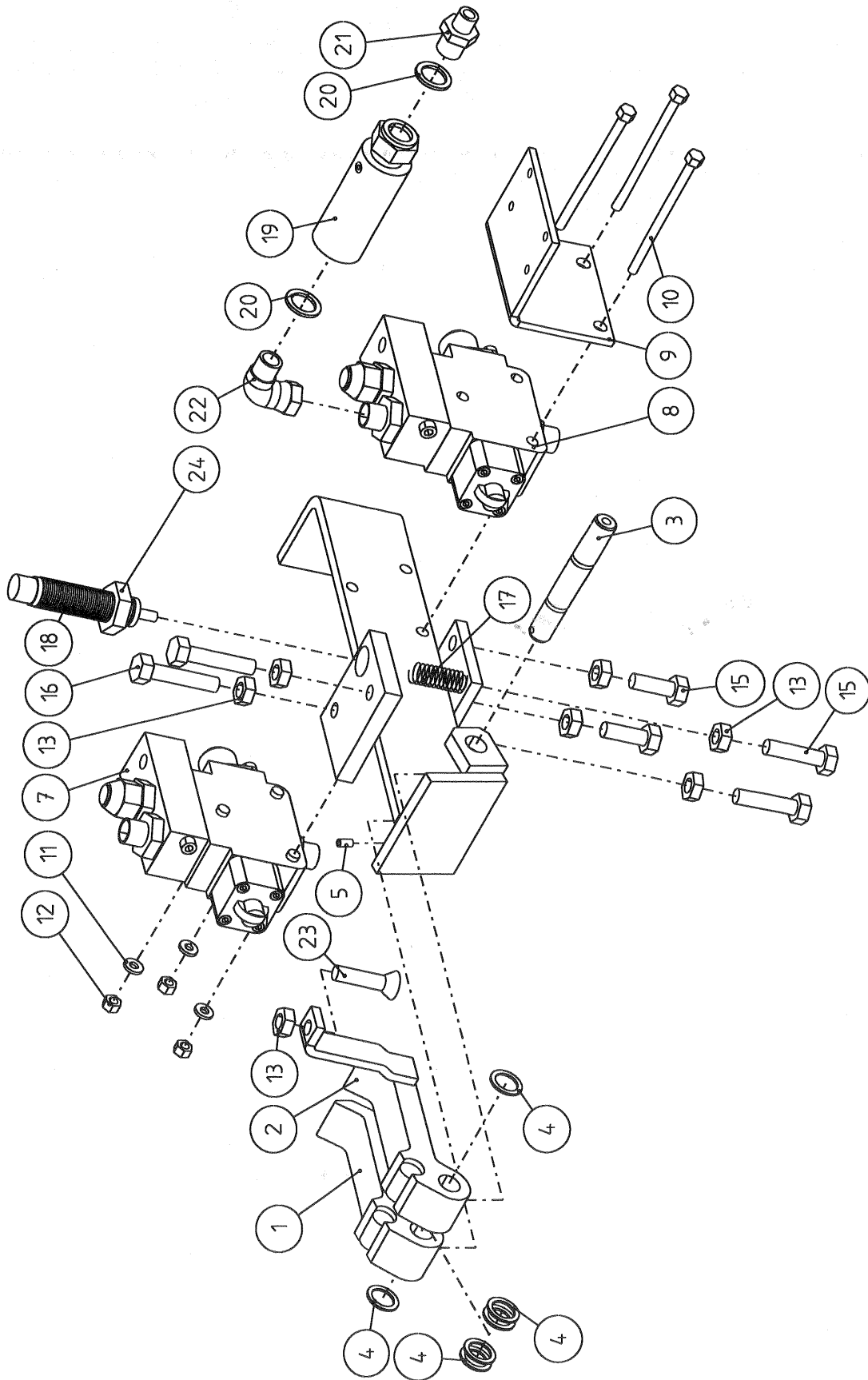
10.5 Venttiiliryhmä 1 \ Valve group 1



10.5 Venttiiliryhmä 1 \ Valve group 1

Pos. Item.	Varaosanumero Spare part#	Nimike \ Description	Kpl Pcs
1	2103 5884	Venttiiliryhmän runko \ Block	1
3	312 0247	Paineenrajoituspatruuna \ Pressure relief poppet valve VE/E-3 Comatr.	1
4	312 0248	Vastaventtiili \ Cartridge check valve VU LN R3/4" Oil-Controll	1
5	2103 5885	Kuulan vastintulppa \ Plug D=8mm	1
6	312 0341	Kuula \ Ball D=8mm SKF	1
7	309 0053	Supistusnipppa \ Adaptor 04000-08-12	1
8	309 0019	Kaksoisnipppa \ Double nipple R1/2" - R1/2" 04000-08	5
9	309 0158	Kaksoisnipppa \ Double nipple R1/4" - R1/4" 04000-04	1
10	309 0182	Paineenmittaus pikaliitin \ Gauge connector EMA3 R1/4"	1
11	301 0243	Kuusiokolotulppa \ Allen hd plug R1/4" DIN 906	3
12	309 0210	Kuusiokolotulppa \ Allen hd plug R3/8"	1
14	301 0593	Kuusiokoloruuvi \ Allen-head screw M6 x 8 Din 912 8.8	4
16	311 0158	O-rengas \ O-ring 8,73 x 1,78 90 shore	4
17	311 0402	Tiiviste \ Seal USIT M6 6,2 x 9,2 x 1	4
18	311 0041	Tiiviste \ Seal USIT R1/4" 13,7 x 20,6	2
19	311 0042	Tiiviste \ Seal USIT R1/2" 21,5 x 28,6 x 2,5	5
20	311 0130	Tiiviste \ Seal USIT R3/4"	1
21	2103 6095	Kuristinnippa \ Restriction R1/4"	1
22	309 0212	Kuusiokolotulppa \ Allen hd plug	1

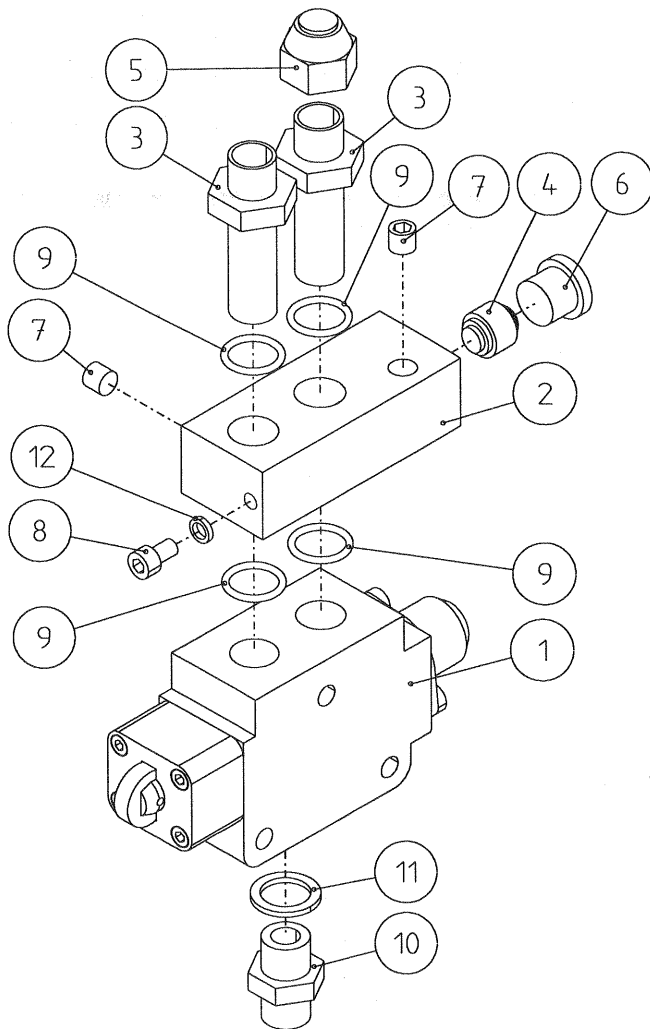
10.6 Kuormanvalvontavivusto \ Outreach limiter mechanism



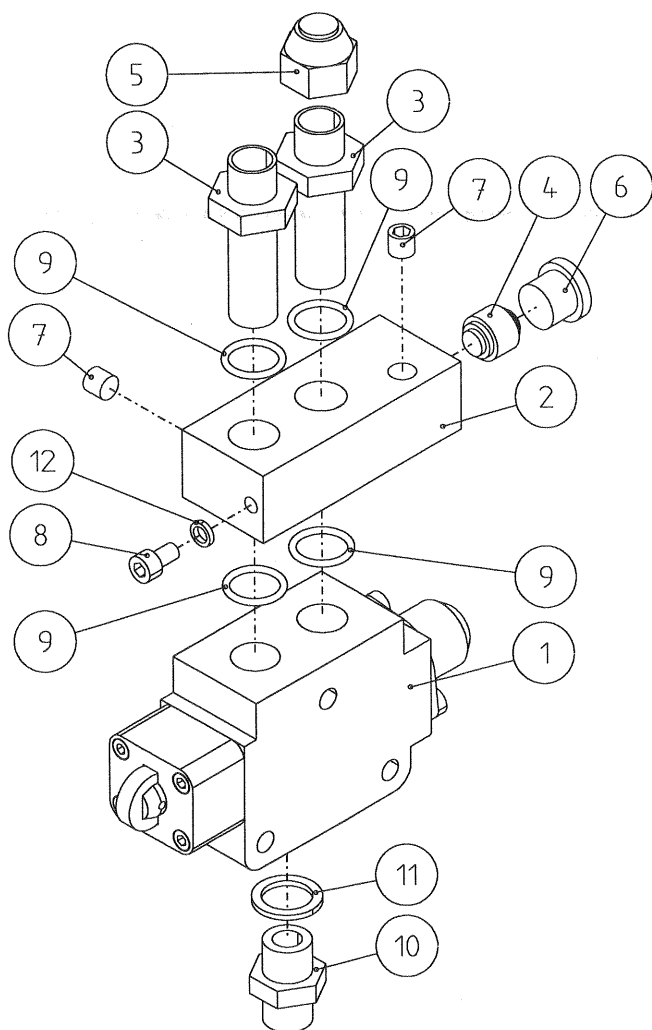
10.6 Kuormanvalvontavivusto \ Outreach limiter mechanism

Pos. Item.	Varaosanumero Spare part#	Nimike \ Description	Kpl Pcs
1	2103 5924	Vipu jatkeelle \ Operating arm, telescope	1
2	2103 6116	Vipu puomiston nostolle \ Operating arm, lift	1
3	2103 5925	Akseli \ Pin	1
4	303 0126	Välilevy \ Washer 16x22x1,5 (kupari \ copper)	6
5	301 0693	Kuusiokolopidätinruuvi \ Allen-head screw M5 x 10 DIN 914	1
6	305 0001	Rasvanippa \ Grease fitting M6	1
7	2103 5898	Kuormanvalvontaventtiili, jatke \ Outreach limiter valve, telescope	1
8	2103 6096	Kuormanvalvontaventtiili, nosto \ Outreach limiter valve, lift	1
9	2103 6117	Rajakytkimen teline \ Bracket for electric limiter switch	1
10	301 0603	Kuusioruuvi \ Hex screw M6 x 100 8.8 DIN 931	3
11	303 0084	Aluslevy \ Washer M6 DIN 126	3
12	302 0061	Kuusiomutteri \ Hex nut M6 DIN 985	3
13	302 0130	Kuusiomutteri \ Hex. nut M10 DIN 936	7
15	301 0013	Kuusioruuvi \ Hex. screw M10 x 40 DIN 933 8.8	4
16	301 0679	Kuusioruuvi \ Hex screw M10 x 50 DIN 933 8.8	2
17	330 0529	Puristusjousi \ Spring 1,8 x 14 x 55 SF-TF	2
18	330 0527	Iskunvaimennin \ Shock damper Enidine OEM 0.5MB-01	1
19	312 0418	Painekompensoitu virransäätöventtiili \ Pressure compensated flow regulator EDI VCD-RU 3/8"	1
20	311 0040	Tiiviste \ Seal USIT R-06 17,2 x 23,9 x 2,1	2
21	309 0052	Supistusnipa \ Adaptor R1/4" - R3/8" 04000-04-06	1
22	309 0202	Kulmanippa \ Elbow connector	1
23	301 0305	Kuusiokolo uppokantaruuvi \ Allen-head screw M10 x 35 DIN 7991	1
24	302 0007	Kuusiomutteri, matala \ Hex nut M20 x 1,5 DIN 936	1

10.6.1 Kuormanvalvontaventtiili, jatke \ Outreach limiter valve, telescope

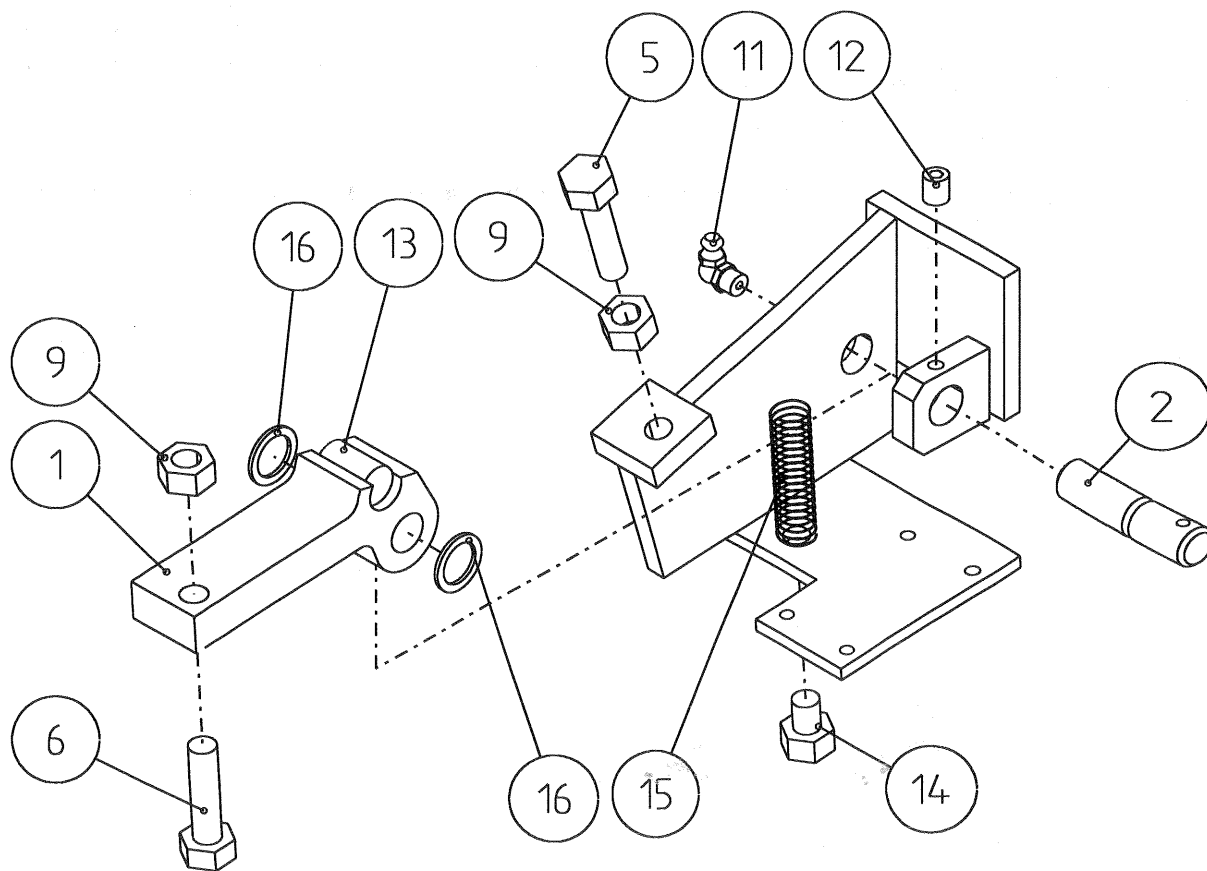


Pos. Item.	Varaosanumero Spare part#	Nimike \ Description	Kpl Pcs
1	312 0380	3/2-Suuntaventtiili \ 3/2 - Directional valve VALVOIL DF5/3B	1
2	2103 5899	Jakoliitt. runko \ Body	1
3	2103 5900	Läpivientinippa \ Inlet nipple R3/8"	2
4	312 0363	Vastaventtiili \ Check valve Oil Control VU-LN R3/8"	1
5	309 0217	Sisäkierretulppa \ Plug 05420-06	1
6	309 0210	Kuusiokolotulppa tiivistein \ Allen plug + seal R3/8"	1
7	301 0268	Kuusiokolotulppa \ Allen plug R1/8"	2
8	301 0593	Kuusiokoloruuvi \ Allen-head screw M6 x 8 DIN 912 8.8	1
9	311 0137	O-rengas \ O-ring 17,3 x 2,4 90 sh	4
10	309 0040	Kaksoisnippa \ Double nipple R3/8"-R3/8"	1
11	311 0040	Tiiviste \ Seal USIT R3/8" 17,2x23,9x2,1	1
12	311 0402	Tiiviste \ Seal USIT M6 6,2x9,2x1	1

10.6.2 Kuormanvalvontaventtiili, nosto \ Outreach limiter valve, lifting

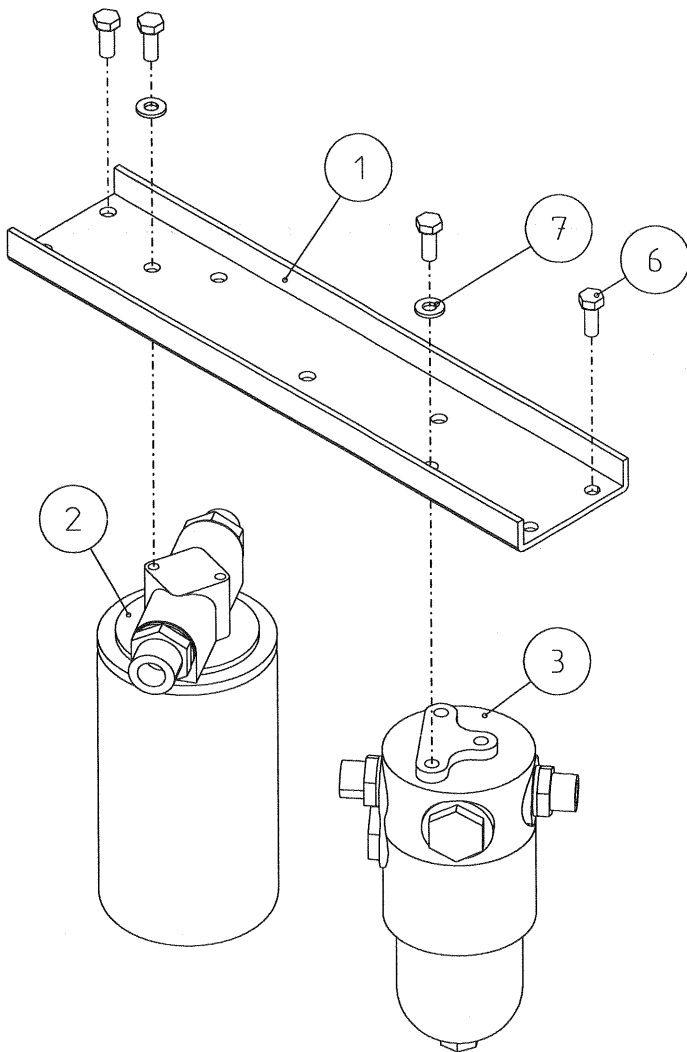
Pos. Item.	Varaosanumero Spare part#	Nimike \ Description	Kpl Pcs
1	312 0339	3/2-Suuntaventtiili \ 3/2 - Directional valve VALVOIL DF5/3B	1
2	2103 5899	Jakoliitt. runko \ Body	1
3	2103 5900	Läpivientinippa \ Inlet nipple R3/8"	2
4	312 0363	Vastaventtiili \ Check valve Oil Control VU-LN R3/8"	1
5	309 0217	Sisäkierretulppa \ Plug 05420-06	1
6	309 0210	Kuusiokolotulppa tiivistein \ Allen plug + seal R3/8"	1
7	301 0268	Kuusiokolotulppa \ Allen plug R1/8"	2
8	301 0593	Kuusiokoloruuvi \ Allen-head screw M6 x 8 DIN 912 8.8	1
9	311 0137	O-rengas \ O-ring 17,3 x 2,4 90 sh	4
10	309 0040	Kaksoisnippa \ Double nipple R3/8"-R3/8"	1
11	311 0040	Tiiviste \ Seal USIT R3/8" 17,2x23,9x2,1	1
12	311 0402	Tiiviste \ Seal USIT M6 6,2x9,2x1	1

10.7 Lisärajäkytkin varustus \ Reserve limiter switch for outreach

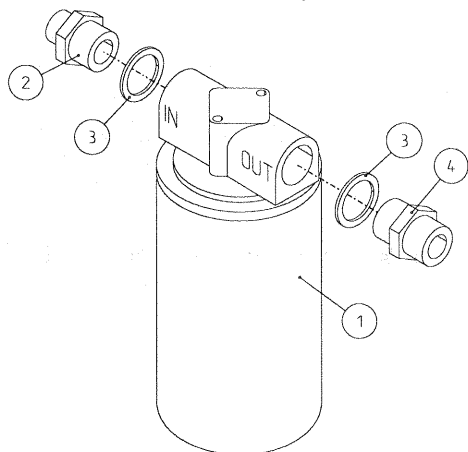


Pos. Item.	Varaosanumero Spare part#	Nimike \ Description	Kpl Pcs
1	2103 6010	Vipu \ Arm	1
2	2103 6089	Akseli \ Pin	1
5	301 0013	Kuusiokoloruuvi \ Allen-head screw M10 x 40 DIN 933 8.8	1
6	2103 6369	Vasteruuvi \ Screw	1
9	302 0130	Kuusiomutteri \ Hex nut M10 DIN 936	2
11	305 0002	Voidenippa \ Grease fitting M6 90°	1
12	301 0693	Kuusiokolopidätinruuvi \ Allen-head screw M5 x 10 DIN 914	1
13	310 0236	Lieriörolla \ Roll RL Ø15 x 22C (SKF tai \ or FAG)	1
14	301 0322	Kuusioruuvi \ Hex screw M10 x 12 DIN 933 8.8	1
15	330 0529	Puristusjousi \ Spring SFTF 1,8 x 14 x 55	1
16	303 0126	Välilevy \ Washer 16 x 22 x 1,5 (kupari \ Copper)	2

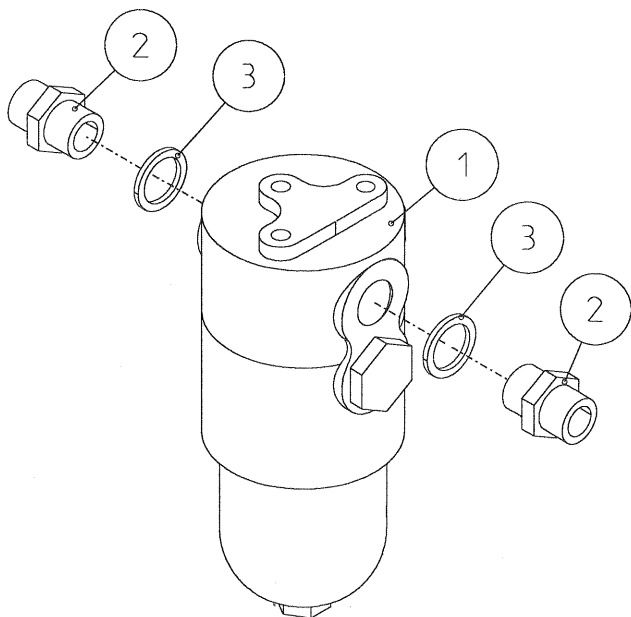
10.8 Suodinryhmä \ Filtering group



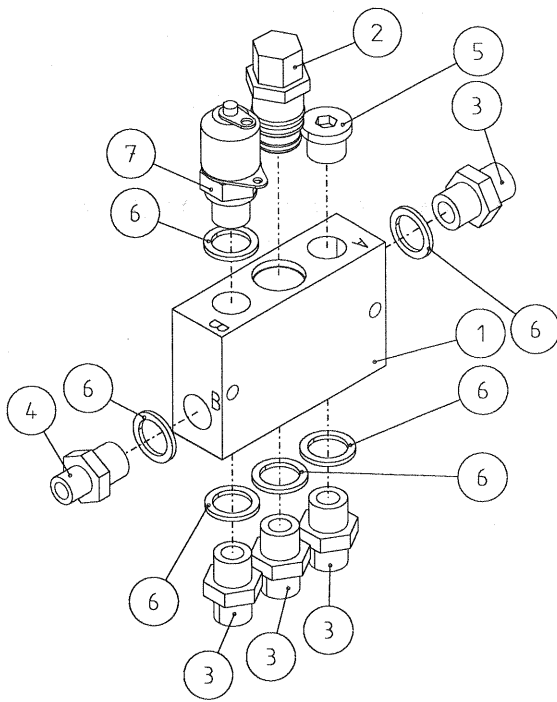
Pos. Item.	Varaosanumero Spare part#	Nimike \ Description	Kpl Pcs
1	2103 5779	Kiinnityslevy \ Bracket	1
2		Paluusuodatin \ Return filter	1
3		Painesuodatin \ Pressure filter	1
6	301 0014	Kuusioruuvi \ Hex. screw M8 x 20 DIN 933 8.8	4
7	303 0043	Jousialuslevy \ Washer M8 DIN 127	4

10.8.1 Paluusuodatin \ Return filter

Pos. Item.	Varaosanumero Spare part#	Nimike \ Description	Kpl Pcs
1	309 0195	Suodatin \ Filter FFPAVL 3-1003-10 R3/4"	1
2	309 0053	Supistusnipa \ Adaptor 04000-08-12	1
3	311 0130	Tiiviste \ Seal USIT R3/4"	2
4	309 0185	Kaksoisnipa \ Adapter 04000-12	1

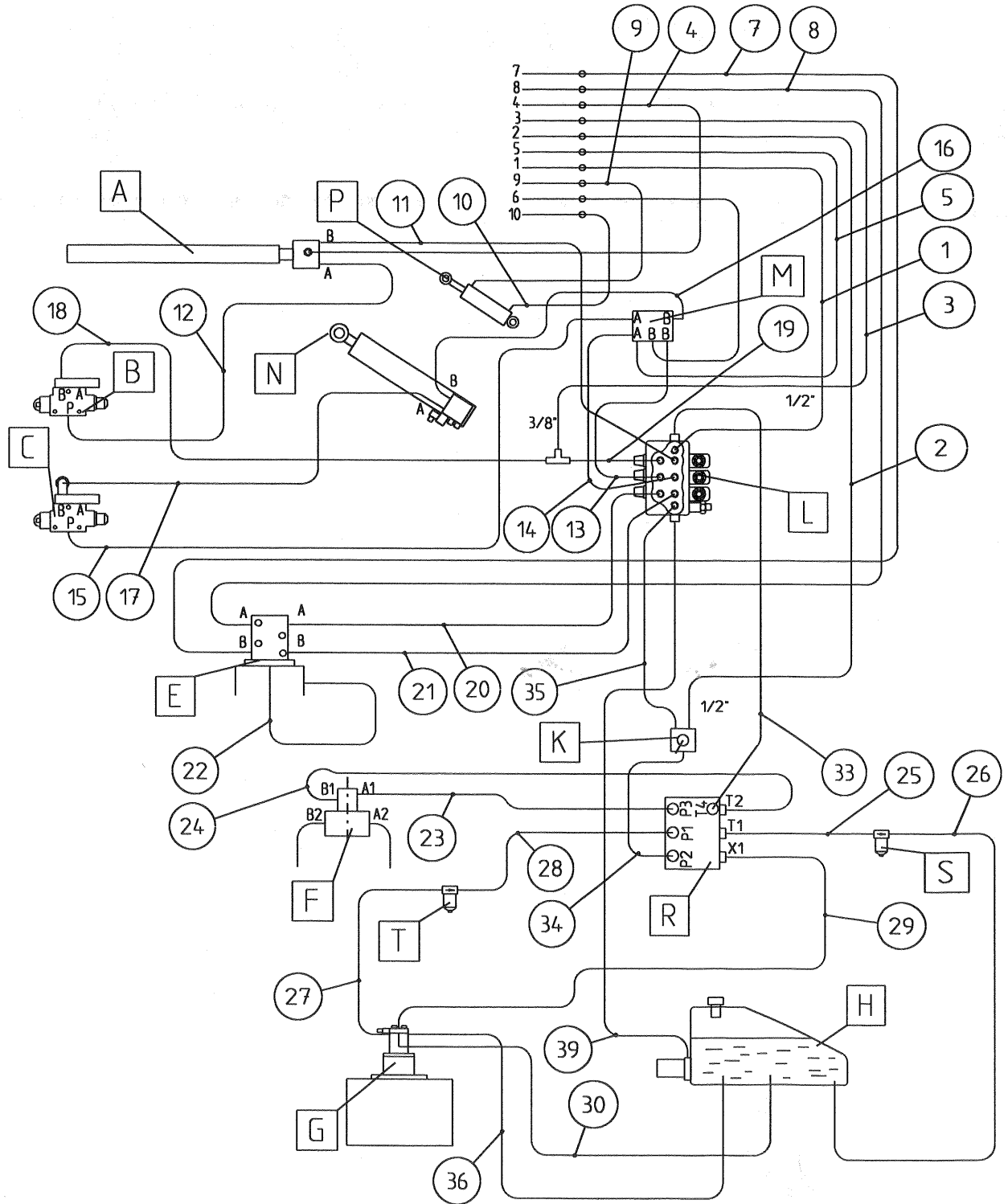
10.8.2 Painesuodatin \ Pressure filter

Pos. Item.	Varaosanumero Spare part#	Nimike \ Description	Kpl Pcs
1	309 0488	Suodatin \ Filter FHP 65 1B A10 NAGS	1
2	309 0019	Kaksoisnipa \ Adapter R1/2"-R1/2"	2
3	311 0042	Tiiviste \ Seal USIT R1/2" 21,5 x 28,6 x 2,1	2

10.9 Jakoliitin / paineenrajoitusventtiili \ Dividing / Pressure relief valve

Pos. Item.	Varaosanumero Spare part#	Nimike \ Description	Kpl Pcs
1	2103 5909	Venttiilin runko \ Block	1
2	312 0250	Paineenrajoituspatruuna \ Pressuer relief poppet valve VE 06/E1 Comatr.	1
3	309 0040	Kaksoisnipa \ Adapter 04000-06 3/8 - 3/8	4
4	309 0052	Supistusnipa \ Adapter R1/4" - R3/8"	1
5	309 0210	Kuusiokolotulppa \ Allen hd plug R3/8"	1
6	311 0040	Tiiviste \ Seal USIT R-06 17,2 x 23,9 x 1	6
7	309 0360	Mittausliitin \ Measuring connector EMA 3 R3/8"	1

10.10 Kääntöpöydän letkuerittely \ Hose set for turntable



A	Jatkosylinteri \ Telescoping cylinder	T	Painesuodatin \ Pressure filter
B	Kuormanvalvonta, jatkosylinteri \ Outreach limiter valve for telescoping	S	Paluusuodatin \ Return filter
C	Kuormanvalvonta, nostosylinteri \ Outreach limiter valve for lifting	R	Venttiiliryhmä 1 \ Valve group 1

E	Kääntövaihte \ Slewing gear	P	Vakaajasyylinteri \ Control cylinder
F	Pyörivä jakaja \ Rotary dividing coupling	N	Nostosylinteri \ Lifting cylinder
G	Pumppu \ Pump	M	Jakoliitin \ Pressure relief valve
H	Säiliö \ Tank	L	Käyttövemttiili \ Control valve
K	Kolmitiehana \ Change-over valve		

10.10 Kääntöpöydän letkuerittely \ Hose set for turntable

Pos. Item.	Varaosanumero Spare part#	Nimike \ Description	Kpl Pcs
1	313 0877	HI-FLEX 57E29-08/TRELL-PAC 110-08/57E01-08 L=1400 HYMAT 1P269-8T/TRELL-PAC 110-08/1P271-8 L=1400	1
2	313 0878	HI-FLEX 57E29-08/TRELL-PAC 110-08/57E01-08 L=2400 HYMAT 1P269-8T/TRELL-PAC 110-08/1P271-8 L=2400	1
3	313 1254	HI-FLEX 57E01-08-06/TRELL-PAC 110-06/57E01-06 L=2000 HYMAT 1P271-8-6/TRELL-PAC 110-06/1P271-6 L=2000	1
4	313 0880	HI-FLEX 57E29-06/TRELL-PAC 110-06/57E01-06 L=860 HYMAT 1P269-6T/TRELL-PAC 110-06/1P271-6 L=860	1
5	313 0881	HI-FLEX 57E01-06/TRELL-PAC 110-06/57E01-06 L=2200 HYMAT 1P271-6/TRELL-PAC 110-06/1P271-6 L=2200	2
7-8	313 0883	HI-FLEX 57E29-04/TRELL-PAC 111-04/57E01-04 L=2450 HYMAT 1PP269-4T/TRELL-PAC 111-04/1PP271-4 L=2450	2
9	313 0801	HI-FLEX 57E01-04/TRELL-PAC 111-04/57E01-04 L=1650 HYMAT 1PP271-4/TRELL-PAC 111-04/1PP271-4 L=1650	1
10	313 0802	HI-FLEX 57E29-04/TRELL-PAC 111-04/57E01-04 L=1170 HYMAT 1PP269-4T/TRELL-PAC 111-04/1PP271-4 L=1170	1
11	313 1255	HI-FLEX 57E29-06/TRELL-PAC 110-06/57E51-06/50° L=2220 HYMAT 1P269-6T/TRELL-PAC 110-06/1P269-6/50° L=2220	1
12	313 0885	HI-FLEX 57E29-06/TRELL-PAC 110-06/57E39-06/10° L=2050 HYMAT 1P269-6T/TRELL-PAC 110-06/1P267-6T/10° L=2050	1
13	313 0795	HI-FLEX 57E01-06/TRELL-PAC 110-06/57E29-06 L=530 HYMAT 1P271-6/TRELL-PAC 110-06/1P269-6T L=530	1
14	313 0886	HI-FLEX BANJO 3/8"/TRELL-PAC 110-06/57E51-06 L=680 HYMAT 1P7027-6-6/TRELL-PAC 110-06/1P269-6 L=680	1
15	313 0887	HI-FLEX 57E29-06/TRELL-PAC 110-06/57E39-06 L=750 HYMAT 1P269-6T/TRELL-PAC 110-06/1P267-6T L=750	1
16	313 0807	HI-FLEX 57E29-04/TRELL-PAC 111-04/57E01-04 L=800 HYMAT 1PP269-4T/TRELL-PAC 111-04/1PP271-4 L=800	1
17	313 0888	HI-FLEX 57E29-04/TRELL-PAC 111-04/57E01-04 L=1870 HYMAT 1PP269-4T/TRELL-PAC 111-04/1PP271-4 L=1870	1
18	313 1256	HI-FLEX 57E29-06/TRELL-PAC 110-06/57E01-06 L=700 HYMAT 1P269-6T/TRELL-PAC 110-06/1P271-6 L=700	1
19	313 1257	HI-FLEX 57E29-06/TRELL-PAC 110-06/57E01-06 L=700 HYMAT 1P269-6T/TRELL-PAC 110-06/1P271-6 L=700	1
20-21	313 0803	HI-FLEX 57E29-04/TRELL-PAC 111-04/57E29-04 L=1100 HYMAT 1PP269-4T/TRELL-PAC 111-04/1PP269-4T L=1100	2
22	313 0931	HI-FLEX BANJO 1/4"/TRELL-PAC 111-04/57E29-04/90° L=280 HYMAT 1PP7027-4-4/TRELL-PAC 111-04/1PP269-4T/90° L=280	1

10.10 Kääntöpöydän letkuerittely \ Hose set for turntable

23	313 0787	HI-FLEX 57E29-08/TRELL-PAC 110-08/57E51-08/90° L=610 HYMAT 1P269-8T/TRELL-PAC 110-08/1P269-8/90° L=610	1
24	313 0892	HI-FLEX 57E01-08/TRELL-PAC 110-08/57E60-08 L=750 HYMAT 1P271-8/TRELL-PAC 110-08/1P267-8 L=750	1
25	313 0893	HI-FLEX 57E51-08/TRELL-PAC 110-08/57E29-08 L=535 HYMAT 1P269-8/TRELL-PAC 110-08/1P269-8T L=535	1
26	313 1297	HI-FLEX 57E29-12/TRELL-PAC 110-12/57E51-12 L=1700 HYMAT 1P269-12T/TRELL-PAC 110-12/1P269-12 L=1700	1
27	313 0895	HI-FLEX 57E29-08/TRELL-PAC 110-08/57E29-08/90° L=1330 HYMAT 1P269-8T/TRELL-PAC 110-08/1P269-8T/90° L=1330	1
28	313 0896	HI-FLEX 57E51-08/TRELL-PAC 110-08/57E29-08/85° L=380 HYMAT 1P269-8/TRELL-PAC 110-08/1P269-8T/85° L=380	1
29	313 0897	HI-FLEX 57E29-04/TRELL-PAC 111-04/57E60-04/120° L=760 HYMAT 1PP269-4T/TRELL-PAC 111-04/1PP267-4/120° L=760	1
30	313 0898	HI-FLEX 57E29-06/TRELL-PAC 110-06/57E29-06/355° L=1200 HYMAT 1P269-6T/TRELL-PAC 110-06/1P269-6T/355° L=1200	1
33	313 0901	HI-FLEX 57E29-08/TRELL-PAC 110-08/57E29-08/270° L=1200 HYMAT 1P269-8T/TRELL-PAC 110-08/1P269-8T/270° L=1200	1
34	313 0902	HI-FLEX 57E29-08/TRELL-PAC 110-08/57E29-08 L=1060 HYMAT 1P269-8T/TRELL-PAC 110-08/1P269-8 L=1060	1
35	313 0903	HI-FLEX 57E29-08/TRELL-PAC 110-08/57E29-08 L=1320 HYMAT 1P269-8T/TRELL-PAC 110-08/1P269-8T L=1320	1
36	313 0778	HI-FLEX 57E60-16/SAE 100 R1-16 L=740 HYMAT 1PT267-16/SAE 100 R1-16 L=740	1
39	313 1258	HI-FLEX 57E51-06/TRELL-PAC 110-06/57E01-08-06 L=1200 HYMAT 1P269-6/TRELL-PAC 110-06/1P271-8-6 L=1200	1

11. DIESEL MOOTTORIT \ DIESEL ENGINES

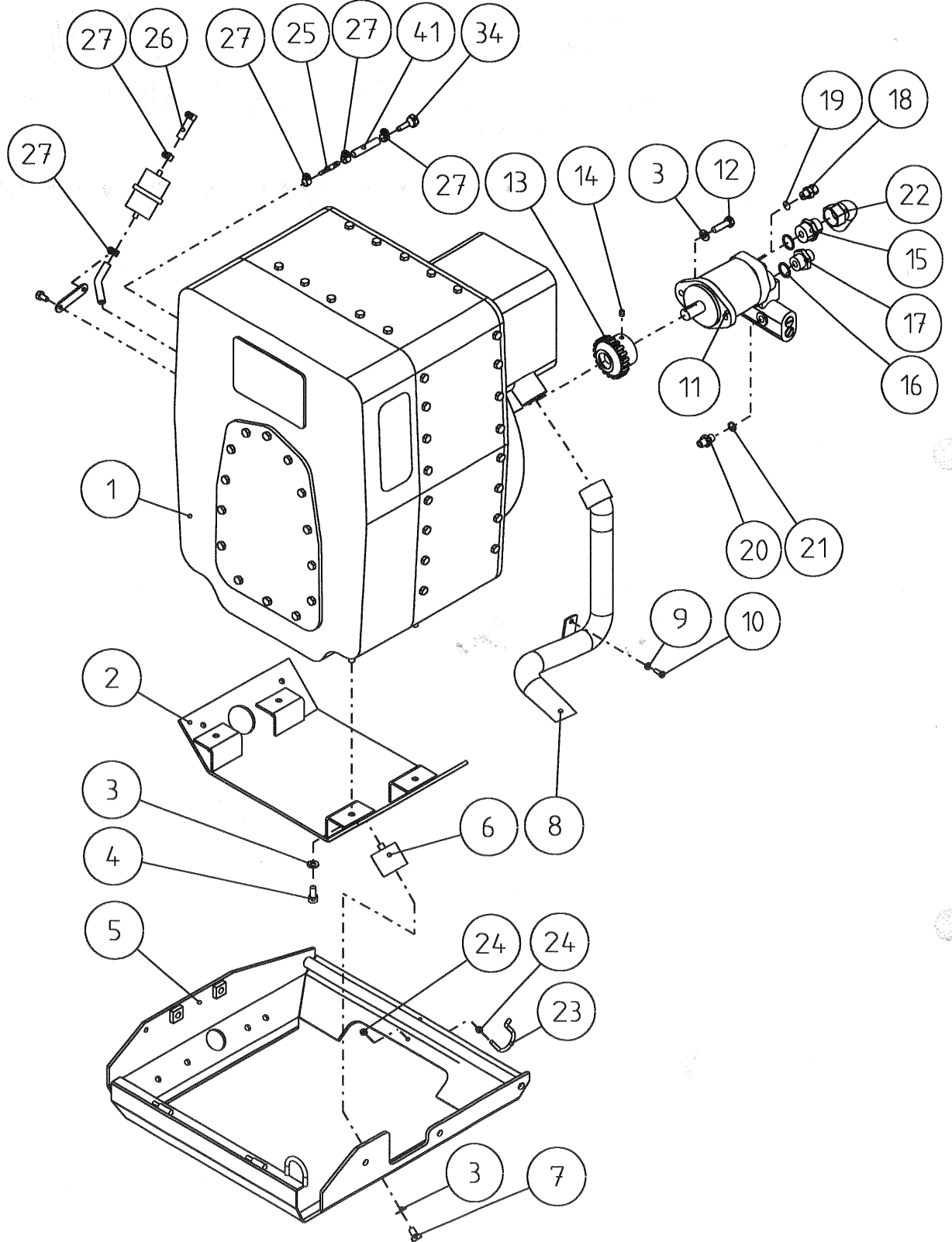
11.1 Hatz 1D80C dieselmoottorin varustelu \ Engine assembly, Hatz diesel

11.2 Kubota dieselmoottorin varustelu \ Engine assembly, Kubota diesel

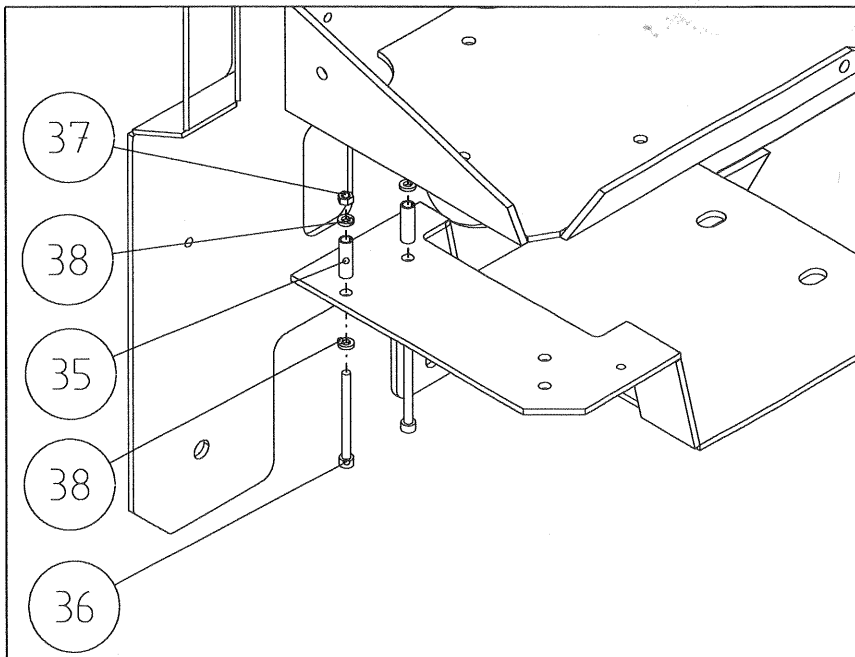
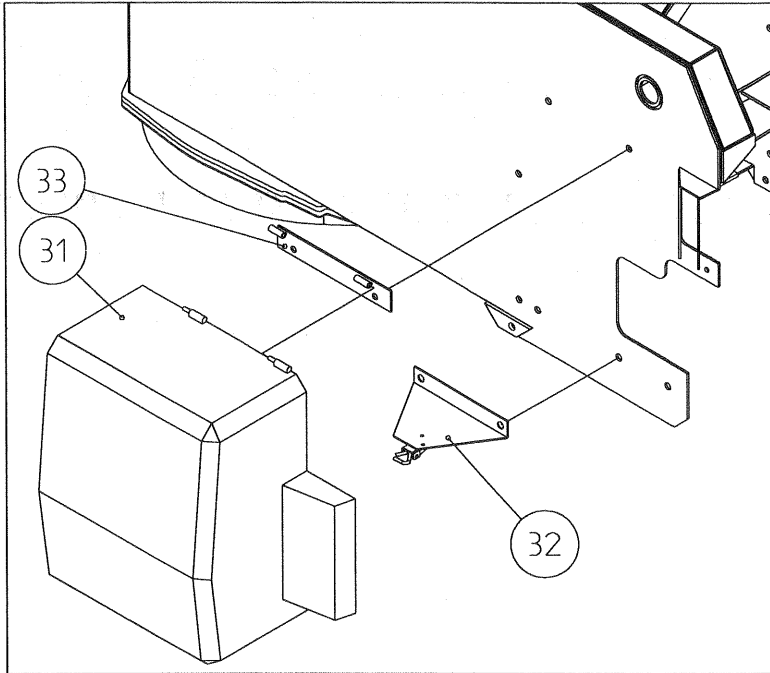
11.2.1 Pakoputki, Kubota diesel \ Exhaust pipe, Kubota diesel

11.2.2 Kaasuvipu Kubota diesel \ Gas lever assy.

11.1 Hatz 1D80C dieselmoottorin varustelu \ Engine assembly, Hatz diesel

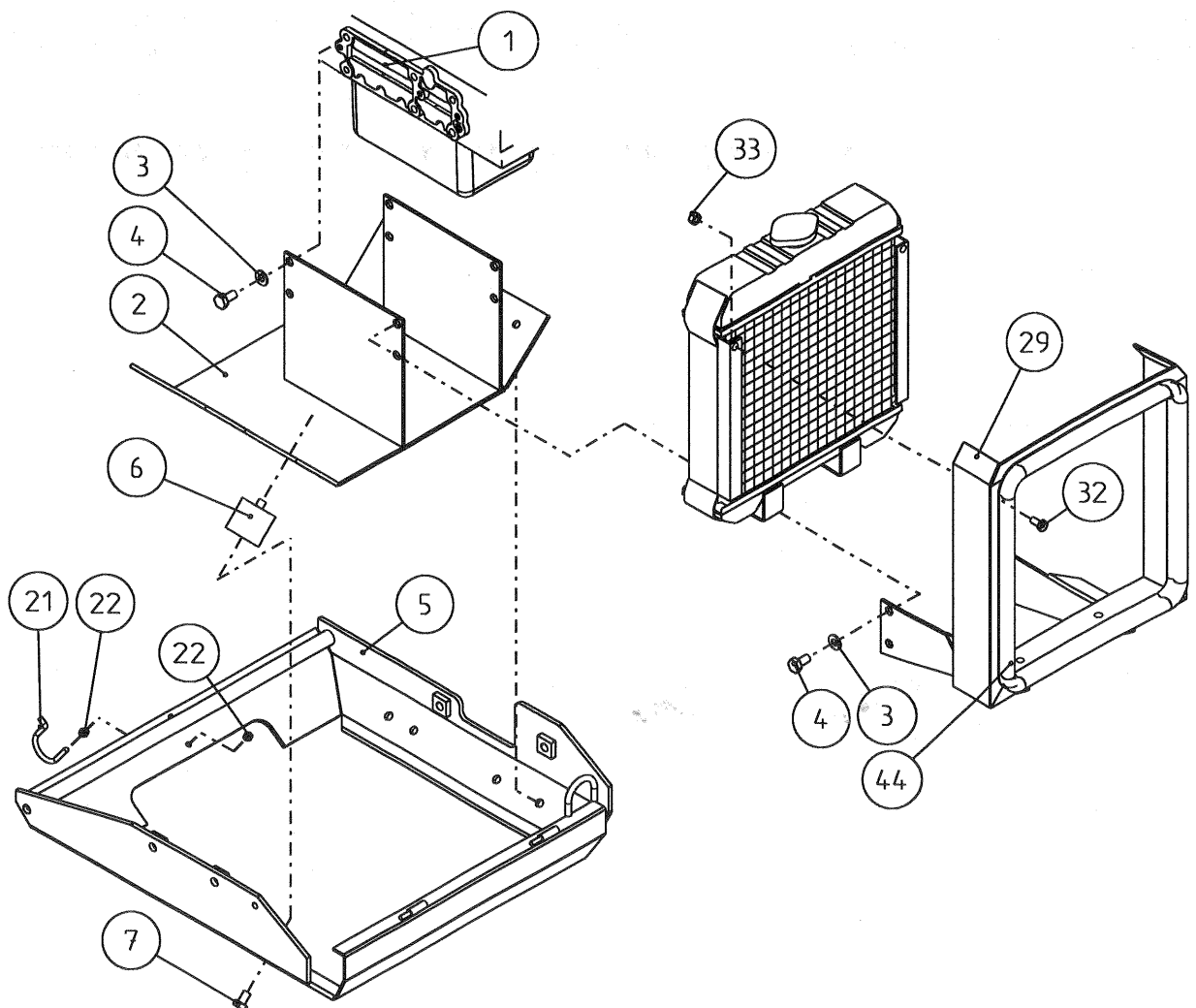


11.1 Hatz 1D80C dieselmoottorin varustelu \ Engine assembly, Hatz diesel

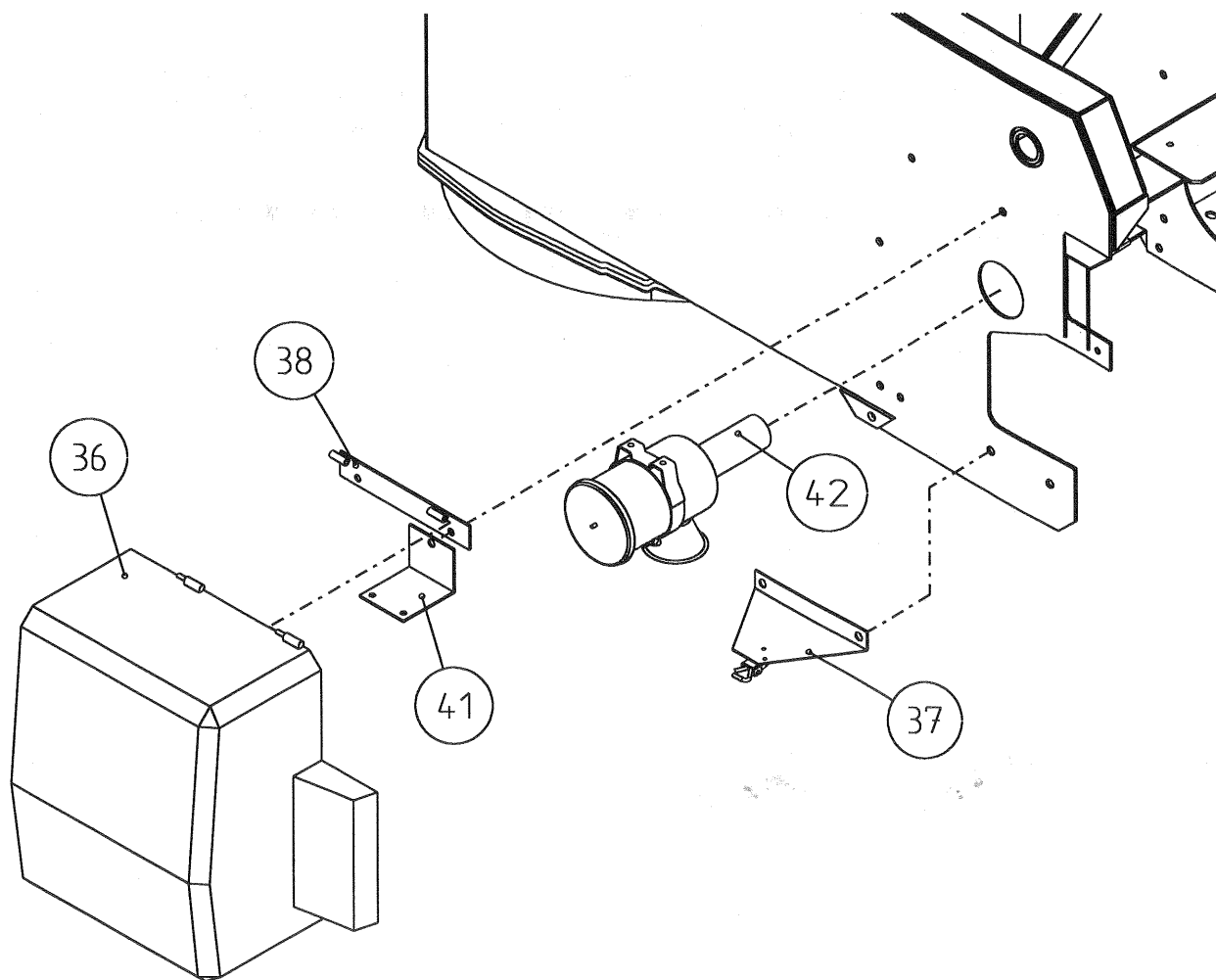


11.1 Hatz 1D80C dieselmoottorin varustelu \ Engine assembly, Hatz diesel

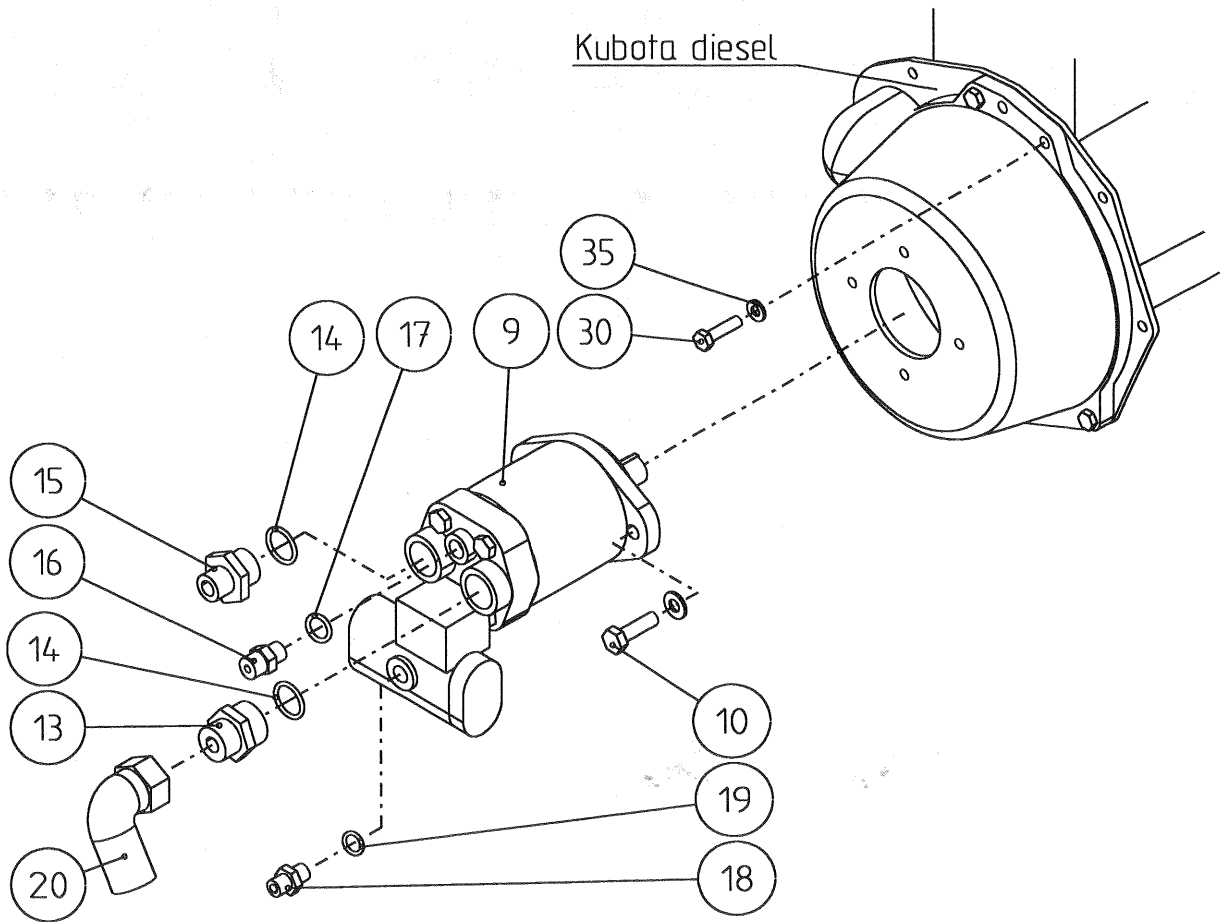
Pos. Item.	Varaosanumero Spare part#	Nimike \ Description	Kpl Pcs
1	330 0532	Dieselmoottori \ Diesel engine HATZ SUPRA 1D80C	1
2	2103 6169	Peti \ Fitting plate	1
3	303 0022	Jousialuslevy \ Washer M10 DIN 127	10
4	301 0192	Kuusiokoloruuvi \ Allen hd screw M10 x 20 DIN 912 8.8	4
5	2103 6119	Moottorin apurunko \ Engine fitting frame	1
6	330 0552	Kumityyny \ Rubber cushion	4
7	301 0199	Kuusioruuvi \ Hex. screw M10 x 16 DIN 933 8.8	4
8	2103 6172	Pakoputki \ Exhaust pipe	1
9	303 0067	Jousialuslevy \ Washer M6 DIN 127	1
10	301 0038	Kuusioruuvi \ Hex. screw M6 x 16 DIN 933 8.8	1
11	316 0132	Säätötil. pumppu \ Adjustable-displacement pump VICKERS PVB-RSY-21-CCVP-21	1
12	301 0089	Kuusioruuvi \ Hex. screw M10 x 35 DIN 933 8.8	2
13	330 0550	Kytinkappale \ Coupling element GmbH D-4440 BOWEX M42	1
14	301 0499	Kuusiokolopidätinruuvi \ Allen hd screw M8 x 20 DIN 916 8.8	1
15	309 0642	Kaksoisnippa \ Adapter R1"/ 1 1/16 -12UNF 2063-16-12	1
16	311 0556	O-rengas \ O-ring OR 23,47 x 2,95 90sh	2
17	2103 6016	Painenippa \ Adapter	1
18	2103 6017	Kotelovuotonippa \ Adapter	1
19	311 0555	O-rengas \ O-ring OR 12,0 x 2,0 90sh	1
20	309 0284	Kaksoisnippa \ Adapter R1/4" - 7/16-20 UNF 2063-4-4	1
21	311 0158	O-rengas \ O-ring OR 8,73 x 1,78 90sh	1
22	309 0569	Kulmanippa \ Flange 04510-16	1
23	2103 6264	Imuletkun kiinnitin \ Hose clamp	1
24	302 0109	Kuusiomutteri \ Hex. nut M6 DIN 934	3
26	313 0909	Polttoaineletku \ Fuel hose 7,5 / 12,5 - 400	1
27	309 0723	Kiristin \ Clamp MABA 13	5
28	303 0025	Aluslevy \ Washer M8 DIN 126	1
29		Moottoriöljy \ Motor oil SAE 10W30 1,8 liter	
31	2103 6139	Suojakotelo 2 \ Case 2	1
32	2103 6551	Kiinnitin \ Fastener	1
33	2103 6137	Saranarunko \ Hinge	1
34	309 0525	Puristettava liitin \ Adapter PS 271-4 1/4" BSp	1
35	2100 6260	Holkki \ Bushing	2
36	301 0564	Kuusiokoloruuvi \ Allen hd screw M5 x 60 DIN 912 8.8	2
37	302 0087	Kuusiomutteri \ Hex. nut M5 DIN 934	4
38	303 0071	Aluslevy \ Washer M5 DIN 126	4
39	2103 6876	Holkki \ Bushing	1
40	311 0666	O-rengas \ O-ring 17 x 1,6 90 sh	1
41	313 0988	Polttoaineen paluuletku \ Fuel hose 5,5 x 10,5 -600	1

11.2 Kubota dieselmootorin varustelu \ Engine assembly, Kubota diesel

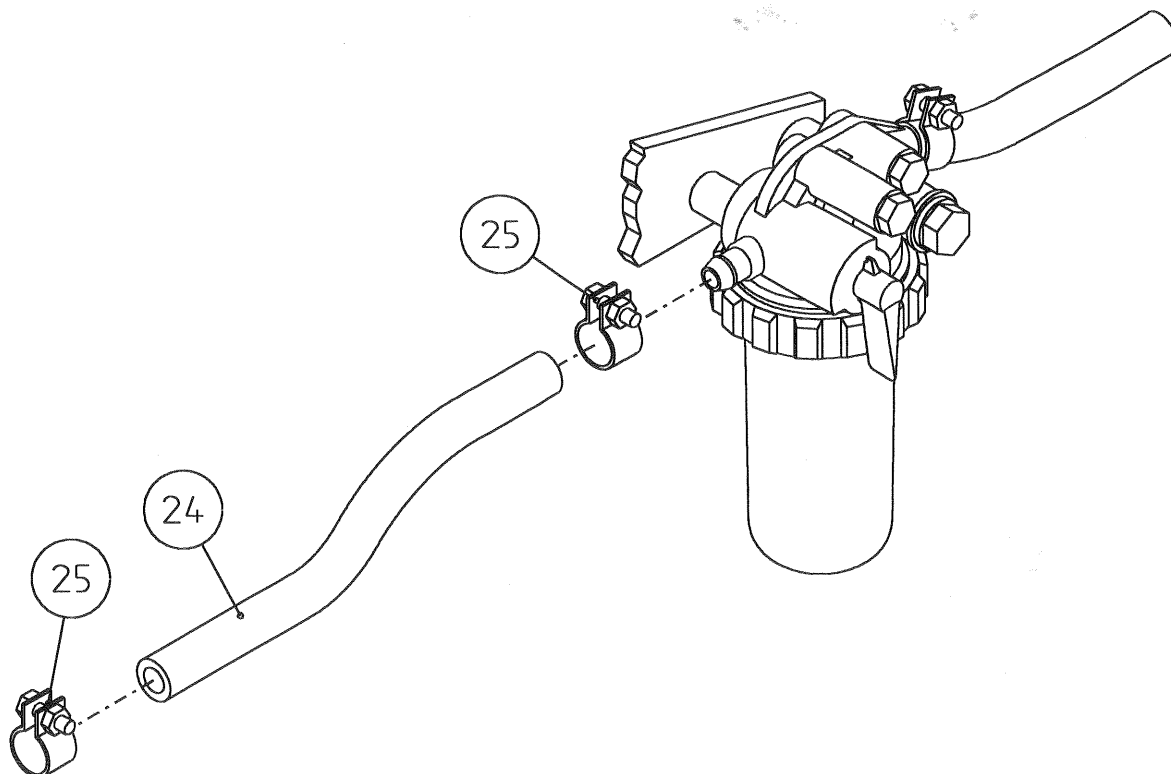
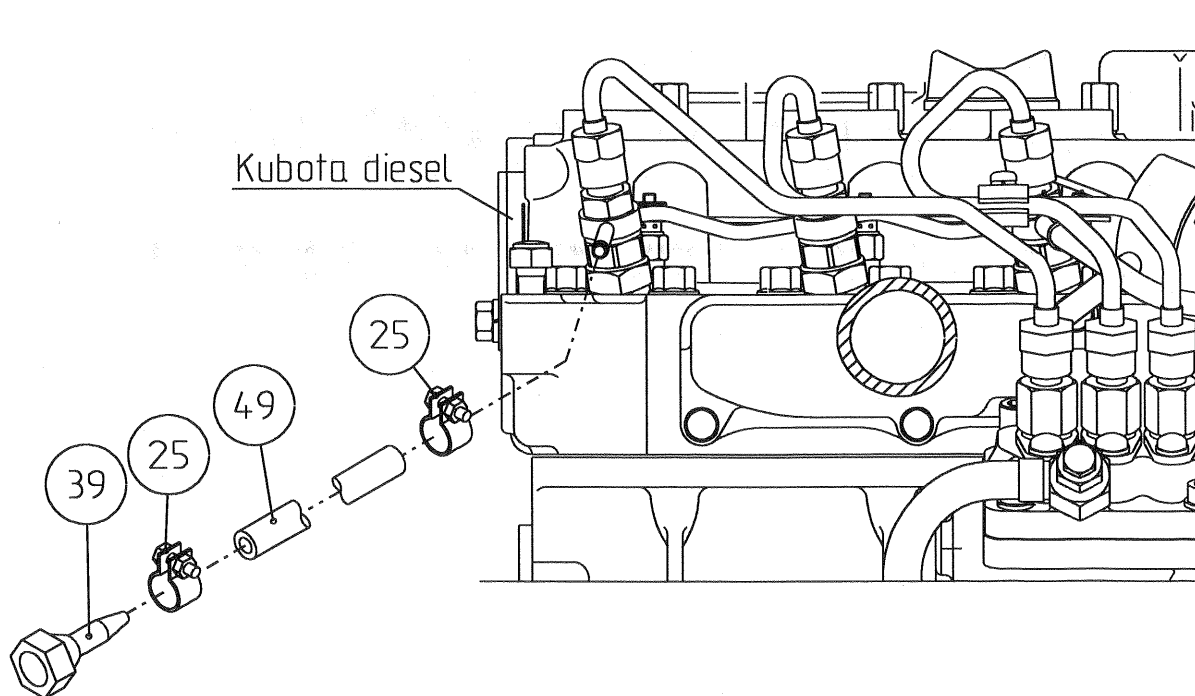
11.2 Kubota dieselmootorin varustelu \ Engine assembly, Kubota diesel



11.2 Kubota dieselmootorin varustelu \ Engine assembly, Kubota diesel



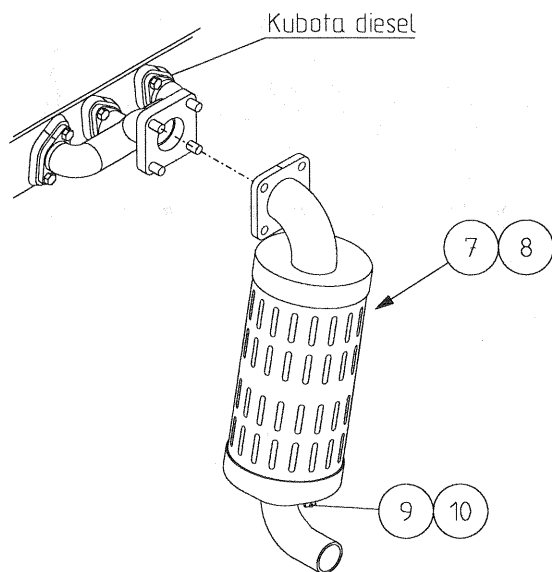
11.2 Kubota dieselmootorin varustelu \ Engine assembly, Kubota diesel



11.2 Kubota dieselmootorin varustelu \ Engine assembly, Kubota diesel

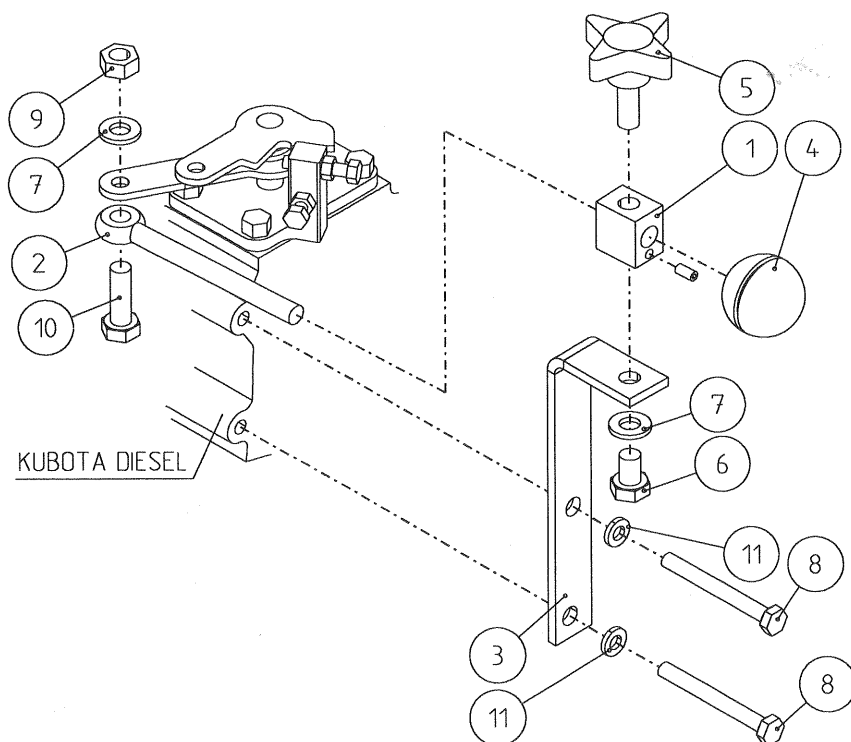
Pos. Item.	Varaosanumero Spare part#	Nimike \ Description	Kpl Pcs
1	330 0664	Dieselmoottori \ Diesel engine KUBOTA D 722-E	1
2	2103 5792	Peti \ Fitting plate	1
3	303 0022	Jousialuslevy \ Washer M10 DIN 127	8
4		Kuusioruuvi \ Hex. screw M10x1,25 - 20 DIN 933	8
5	2103 6119	Moottorin apurunko \ Engine fitting frame	1
6	330 0552	Kumityyny \ Rubber cushion	4
7	301 0199	Kuusioruuvi \ Hex. screw M10 x 16 DIN 933 8.8	4
8	2103 6803	Pakoputki \ Exhaust pipe	1
9	316 0132	Säätötil. pumppu \ Adjustable-displacement pump VICKERS PVB-RSY-21-CCVP-21	1
10	301 0089	Kuusioruuvi \ Hex. screw M10 x 35 DIN 933 8.8	2
11	-----	Kytkinsarja \ Clutch set	1
12	-----	Pidätinruuvi \ Allen hd screw M8x20 DIN 916	1
13	309 0642	Kaksoisnippa \ Adapter R1" / 1 1/16 -12UNF 2063-16-12	1
14	311 0556	O-rengas \ O-ring OR 23,47 x 2,95 90sh	2
15	2103 6016	Painenippa \ Adapter	1
16	2103 6017	Kotelovuotonippa \ Adapter	1
17	311 0555	O-rengas \ O-ring OR 12,0 x 2,0 90sh	1
18	309 0284	Kaksoisnippa \ Adapter R1/4" - 7/16-20 UNF 2063-4-4	1
19	311 0158	O-rengas \ O-ring OR 8,73 x 1,78 90sh	1
20	309 0569	Kulmanippa \ Flange 04510-16	1
21	2103 6264	Imuletkun kiinnitin \ Hose clamp	1
22	302 0109	Kuusiomutteri \ Hex. nut M6 DIN 934	3
23	318 0543	Lämpötila-anturi \ Temperature sensor	1
24	313 0909	Polttoaineletku \ Fuel hose 7,5 / 12,5 - 400	1
25	309 0723	Kiristin \ Clamp MABA 13	4
26	303 0025	Aluslevy \ Washer M8 DIN 126	1
27	2103 6876	Holkki \ Bushing	1
28	311 0666	O-rengas \ O-ring 17 x 1,6 90 sh	1
29	2103 5788	Jäähdyttimen kiinnitin \ Holding fixture for cooler	1
30	301 0323	Kuusioruuvi \ Hex. screw M8x30 DIN 933 8.8	4
31	301 0032	Kuusioruuvi \ Hex. screw M8x25 DIN 933 8.8	5
32	301 0090	Kuusioruuvi \ Hex. screw M8x16 DIN 933 8.8	2
33	302 0001	Kuusiomutteri \ Hex. nut M8 DIN 985	2
34	303 0053	Aluslevy \ Washer M8 DIN 125	1
35	303 0043	Jousialuslevy \ Washer M8 DIN 127	9
36	2103 6139	Suojakotelo 2 \ Case 2	1
37	2103 6551	Kiinnitin \ Fastener	1
38	2103 6137	Saranarunko \ Hinge	1
39	309 0525	Puristettava liitin \ Adapter PS 271-4 1/4" BSP	1
40	301 0062	Kuusioruuvi \ Hex. screw M10 x 20 8.8 DIN 933	1
41	2103 6865	Kannatin \ Support	1
42		Imuletku \ Hose 50/40 - 125	1
43		Letkunkiristin \ Hose clamp	2
44	330 0666	Muotonauha \ Washer	1
45		Jäähdytinneste \ Coolant (Glygoli) 2.5 litre	
46	327 0002	Moottoriöljy \ Motor oil SAE 10W30 3.8 litre	
47	2103 6885	Kaasuvipuvarustus \ Gas lever assy	1
48	313 0988	Johtosarja \ wiring harness KUBOTA DIESEL	1
49	301 0062	Kuusioruuvi \ Hex. screw M10 x 20 DIN 933	2

11.2.1 Pakoputki, Kubota diesel \ Exhaust pipe, Kubota diesel



Pos. Item.	Varaosanumero Spare part#	Nimike \ Description	Kpl Pcs
7	301 0165	Kuusioruuvi \ Hex. screw M8 x 10 Din 933 8.8	1
8	303 0043	Jousialuslevy \ Washer M8 DIN 127	1
9	301 0043	Kuusioruuvi \ Hex. screw M6 x 10 Din 933 8.8	3
10	303 0067	Jousialuslevy \ Washer M6 DIN 127	3

11.2.2 Kaasuvipu \ Gas lever assy. (Kubota diesel)



Pos. Item.	Varaosanumero Spare part#	Nimike \ Description	Kpl Pcs
1	2103 6883	Pidätin \ Holder	1
2	301 0450	Silmäruuvi \ Screw BN 8x90 DIN 444	1
3	2103 6884	Kiinnitin \ Fastener	1
4	312 0237	Nuppi \ Knob	1

5	301 0651	Sormiruuvi \ Screw M8 x 22	1
6	301 0142	Kuusioruuvi \ Hex. screw M8x12 8.8 DIN 933	1
7	303 0053	Aluslevy \ Washer M8 DIN 125	2
8	301 0664	Kuusioruuvi \ Hex. screw M6x55 DIN 931 8.8	2
9	302 0001	Kuusiomutteri \ Hex. nut M8 DIN 985	1
10	301 0032	Kuusioruuvi \ Hex. nut M8x25 DIN 933 8.8	1
11	303 0067	Jousialuslevy \ Washer M6 DIN 127	2
12	301 0293	Pidätinruuvi \ Allen hd screw M4x8 DIN 913	1

12. MOOTTORIN VARUSTELU \ ENGINE ASSEMBLY, KOHLER COMMAND 20

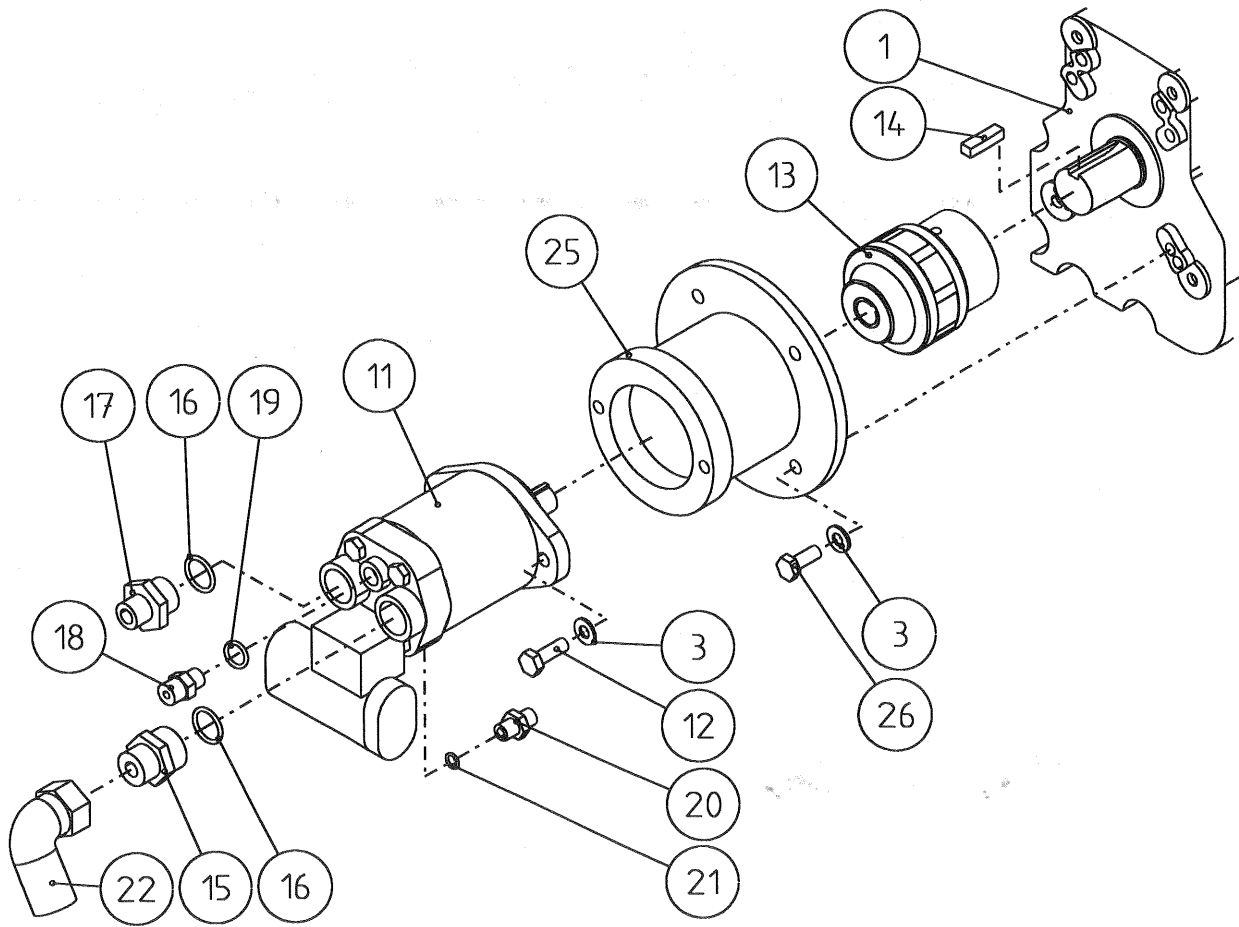
12.1 Pakoputki \ Exhaust pipe

12.2 Kytkin kasattuna \ Coupling element assembly

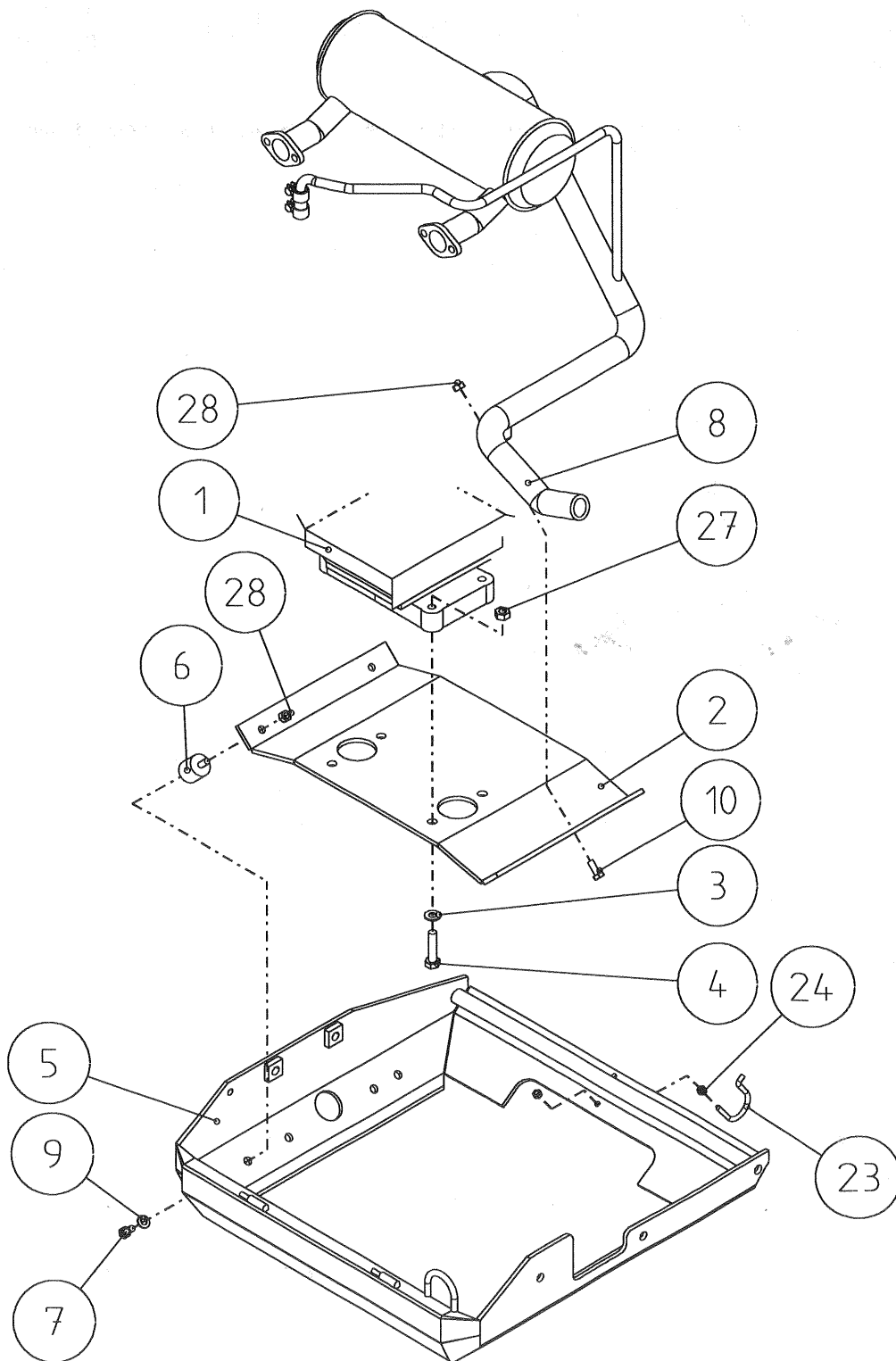
12.3 Polttoainejärjestelmä \ Fuel system

12.4 Kaasupulloteline \ Gas bottle rack assembly

12. MOOTTORIN VARUSTELU \ ENGINE ASSEMBLY, KOHLER COMMAND 20

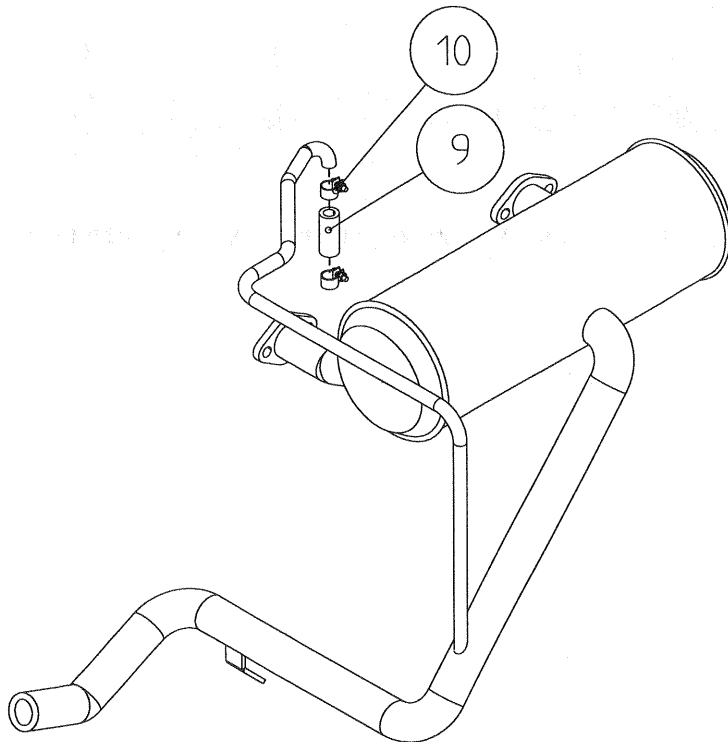


12. MOOTTORIN VARUSTELU \ ENGINE ASSEMBLY, KOHLER COMMAND 20

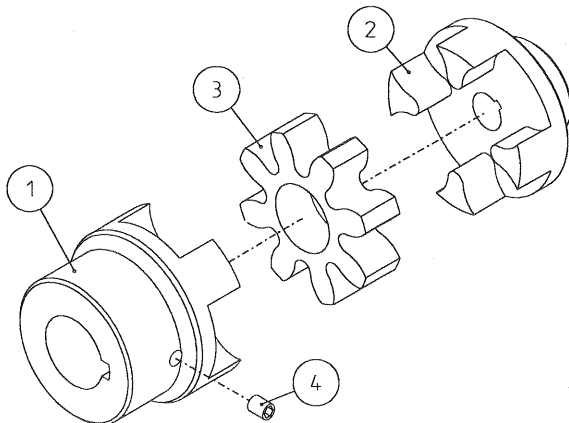


12. MOOTTORIN VARUSTELU \ ENGINE ASSEMBLY, KOHLER COMMAND 20

Pos. Item.	Varaosanumero Spare part#	Nimike \ Description	Kpl Pcs
1	330 0564	Moottori \ Engine KOHLER COMMAND 20	1
2	2103 6417	Peti \ Fitting plate	1
3	303 0022	Jousialuslevy \ Washer M10 DIN 127	10
4	301 0159	Kuusioruuvi \ Hex. screw M10 x 45 DIN 931 8.8	4
5	2103 6119	Moottorin apurunko \ Engine fitting frame	1
6	330 0565	Kumityyny \ Rubber cushion	4
7	301 0090	Kuusioruuvi \ Hex. screw M8 x 16 DIN 933 8.8	8
8	2103 6418	Pakoputki \ Exhaust pipe	1
9	303 0043	Jousialuslevy \ Washer M8 DIN 127	8
10	301 0014	Kuusioruuvi \ Hex. screw M8 x 20 DIN 933 8.8	1
11	316 0132	Säätötil. pumppu \ Adjustable-displacement pump VICKERS PVB-RSY-21-CCVP-21	1
12	301 0042	Kuusioruuvi \ Hex. screw M10 x 30 DIN 933 8.8	2
13	2103 6419	Kytkin kasattuna \ Coupling element assembly	1
14	2103 6420	Kiila \ Cotter	1
15	309 0642	Kaksoisnippa \ Adapter R1" / 1 1/16 -12UNF 2063-16-12	1
16	311 0556	O-rengas \ O-ring OR 23,47 x 2,95 90sh	2
17	2103 6016	Painenippa \ Adapter	1
18	2103 6017	Kotelovuotonippa \ Adapter	1
19	311 0555	O-rengas \ O-ring OR 12,0 x 2,0 90sh	1
20	309 0284	Kaksoisnippa \ Adapter R1/4" - 7/16-20 UNF 2063-4-4	1
21	311 0158	O-rengas \ O-ring OR 8,73 x 1,78 90sh	1
22	309 0569	Kulmanippa \ Flange 04510-16	1
23	2103 6264	Imuletkun kiinnitin \ Hose clamp	1
24	302 0109	Kuusiomutteri \ Hex. nut M6 DIN 934	4
25	2103 5930	Pumpun kiinnityslaippa \	1
26	301 0697	Kuusioruuvi \ Hex. screw 3/8-16UNC -1"	4
27	302 0004	Kuusiomutteri \ Hex. nut M10 DIN 985	4
28	302 0001	Kuusiomutteri \ Hex. nut M8 DIN 985	2
29	309 0730	Letkupidike \ Hose clamp LEP-08	1
30	327 0002	Moottoriöljy \ Motor oil SAE10W30 1.9 litre	
31	2103 6421	Numerokilpi \ Plate	1
32	307 0001	Vetoniitti \ Pop-rivet	2
33	301 0038	Kuusioruuvi \ Hex. screw M6 x 16 DIN 933	1

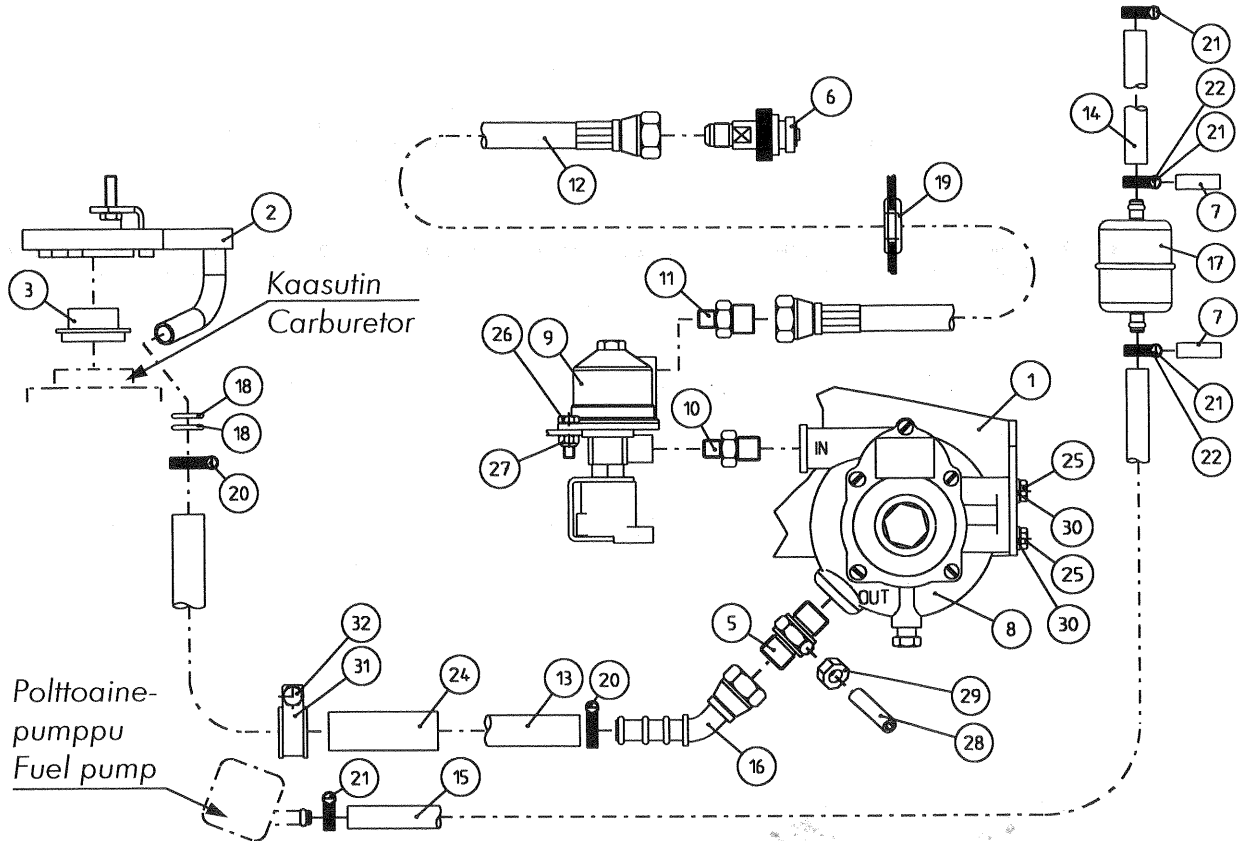
12.1 Pakoputki \ Exhaust pipe

Pos. Item.	Varaosanumero Spare part#	Nimike \ Description	Kpl Pcs
9	313 0941	Huohotinletku \ Hose TR-06 NKL-010 L=40	1
10	309 0797	Letkunkiristin \ Hose coupling MABA-17	2

12.2 Kytkin kasattuna \ Coupling element assembly

Pos. Item.	Varaosanumero Spare part#	Nimike \ Description	Kpl Pcs
1	2103 6428	Kytkinrunko, moottorin puoli \ Coupling element, engine side	1
2		Kytkinrunko, pumpun puoli \ Coupling element, pump side	1
3		Sakarakytkin \ Middle piece	1
4	301 0001	Kuusiokolopidätinruuvi \ Allen hd screw M8 x 10 DIN 916	1

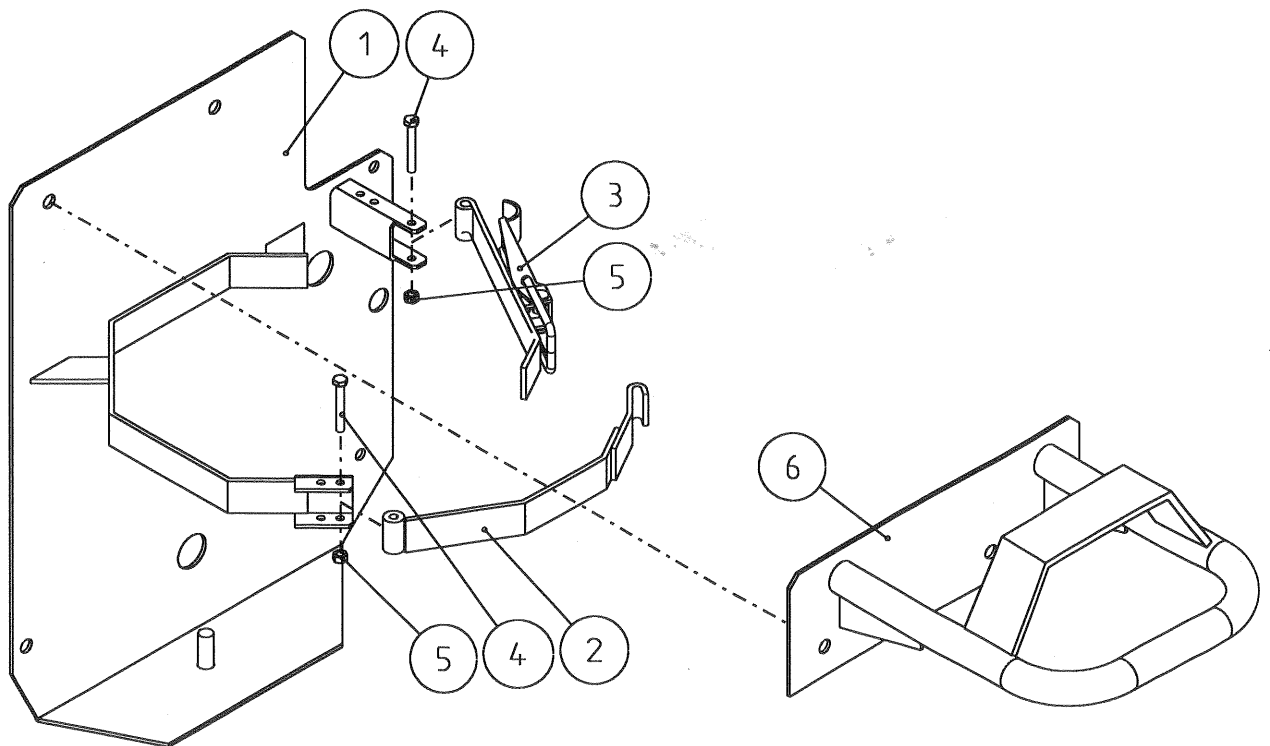
12.3 Polttoainejärjestelmä \ Fuel system



Pos. Item.	Varaosanumero Spare part#	Nimike \ Description	Kpl Pcs
1	2103 6378	Kiinnitysrunko \ Fastener	1
2	2103 6431	Kaasuliitin \ Gas connector	1
3	2103 6392	Sekoitin \ Mixer	1
4		Tukiholkki \ Bushing	
5	2103 6371	Kuristinnippa \ Restriction	1
6	2103 6372	Pulloliitin \ Connector	1
7	2103 6260	Holkki \ Bushing	2
8	312 0371	Säädin \ Regulator BEAM 50-E	1
9	312 0372	LPG-solenoidi + suodatin \ LBG-solenoid + filter VLP 10-05-01	1
10	309 0743	Kaksoisnipa \ Adapter M10 x 1 - 1/4NPT	1
11	309 0744	Kaksoisnipa \ Adapter M10 x 1 - JIC 5/8-18 SAE	1
12	313 0940	Nestekaasuletku \ Hose (liquefied petroleum gas) 4411-6/AEROQUIP 1503-6/4401 L=1000	1
13	313 0941	Nestekaasuletku \ Hose (liquefied petroleum gas) TR-06 NKL-010 L=600	1
14	313 0904	Polttoaineletku \ Hose BNW 6 Ø 7,5 / 12,5 L=800	1
15	313 0909	Polttoaineletku \ Hose BNW 6 Ø 7,5 / 12,5 L=300	1
16	309 0745	Kulmaliitinkara \	1
17	309 0667	Polttoainesuodatin \ Fuel filter	1
18	311 0084	O-rengas \ O-ring OR 12x2,5 70sh	2
19	330 0566	Läpivientikumi \	1
20	309 0469	Letkunkiristin \ Clamp ABA-017	2

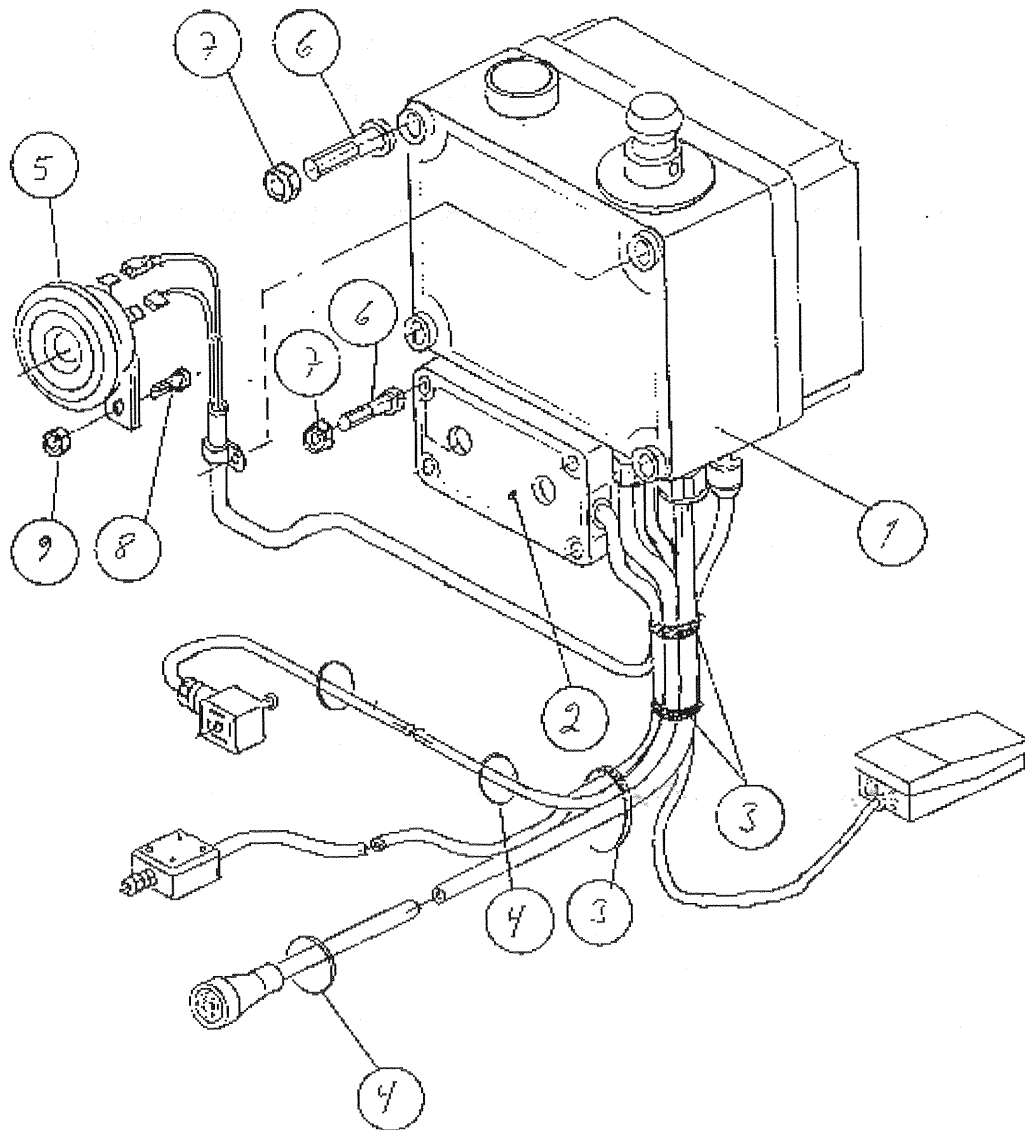
12.3 Polttoainejärjestelmä \ Fuel system

21	309 0723	Letkunkiristin \ Clamp MABA-13	4
22	301 0698	Uppokantauraruuvi \ Screw M4 x 45 DIN 963	2
23	301 0613	Kuusioruuvi \ Hex. screw M6 x 30 DIN 933	3
24	318 0449	Suojaputki \ Pipe PA 6 Polyflex 21,2/17 L=60	1
25	301 0699	Kuusioruuvi \ Hex. screw 1/4"-20 UNC - 15	2
26	301 0038	Kuusioruuvi \ Hex. screw M6 x 16 DIN 933 8.8	2
27	302 0061	Kuusiomutteri \ Hex. nut M6 DIN 985	2
28	301 0183	Kuusiokolopidätinruuvi \ Allen hd screw M8 x 25 DIN 913	1
29	302 0003	Kuusiomutteri \ Hex. nut M8 DIN 934	1
30	303 0067	Jousialuslevy \ Washer M6 DIN 127	5
31	309 0640	Letkupidike \ Hose clamp LEP 16	1
32	301 0124	Poraruuvi \ Screw M6x19	1
33	330 0229	Nippuside \ Strap 1x2,5x200	4

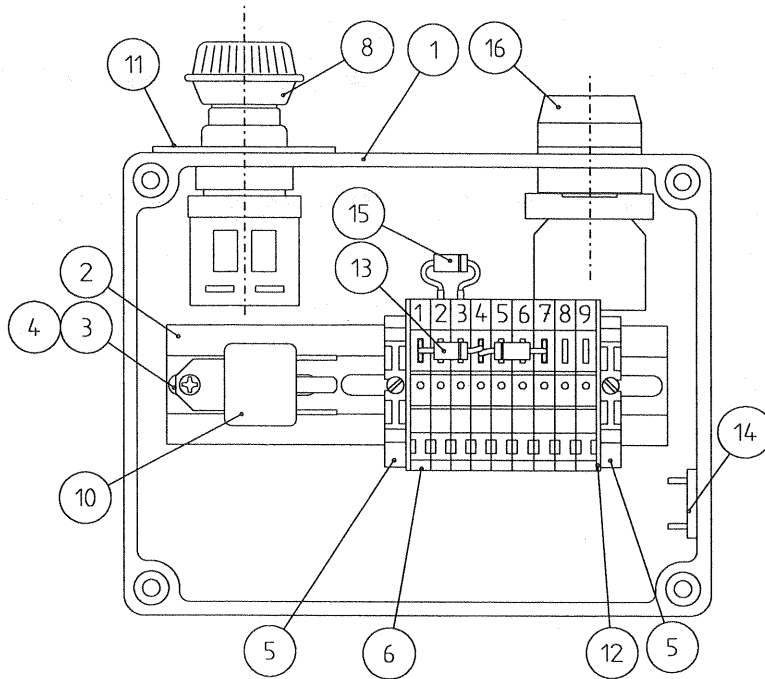
12.4 Kaasupulloteline \ Gas bottle rack assembly

Pos. Item.	Varaosanumero Spare part#	Nimike \ Description	Kpl Pcs
1	2103 6148	Teline \ Rack	1
2	2103 5777	Sanka \ Frame	1
3	330 0517	Jousisalpa \ Catch AR-04	1
4	301 0405	Kuusioruuvi \ Hex. screw M6x45 8.8 DIN 931	2
5	302 0061	Kuusiomutteri \ Hex. nut M6 DIN 985	2
6	2103 6862	Suojus \	1

13. KORIN JA PUOMISTON SÄHKÖVARUSTELU (HATZ DIESEL) \ ELECTRICAL EQUIPMENT FOR PLATFORM AND BOOM (HATZ DIESEL)**13.1 Korin sähkövarustelu \ Electrical equipment for platform****13.1.1 Kotelo 4 pohjan varustelu \ Box assembly (push-button box 4)****13.1.2 Kotelo 4 kannen varustelu \ Cover assembly (push-button box 4)****13.1.3 Kotelo 4, kaapelit \ Push-button box 4, cables****13.1.3.1 Kaapeli 1 (kotelo 4) \ Cable 1 (push-button box 4)****13.1.3.2 Kaapeli 2 (kotelo 4) \ Cable 2 (push-button box 4)****13.1.3.3 Kaapeli 3 (kotelo 4) \ Cable 3 (push-button box 4)****13.1.4 Poljinkytkin \ Pedal switch****13.1.4.1 Poljinkytkin / kaapeli 5 \ Pedal switch / cable 5****13.1.5 220 V:n sähkövarustelu, kori \ Electrical equipment for 220 V working voltage****13.2 Puomiston sähkövarustelu \ Electrical equipment for boom****13.2.1 Kaapeli 1 \ Cable 1****13.2.2 Kaapeli 2 + Rajakytkin 5 \ Cable 2 + limit switch 5**

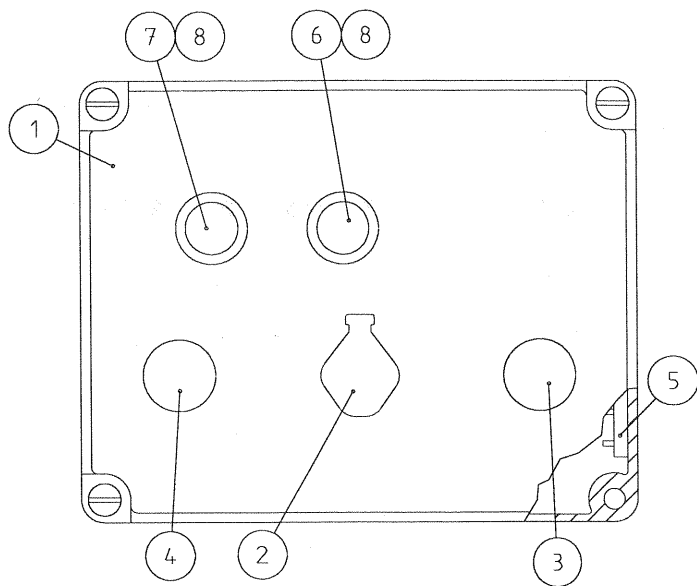
13.1 Korin sähkövarustelu \ Electrical equipment for platform

Pos. Item.	Varaosanumero Spare part#	Nimike \ Description	Kpl Pcs
1	2103 6703	Kotelo 4 \ Push-button box 4	1
2	2103 6274	Pistorasia täydellinen \ Plug box assy	1
3	330 0029	Nippuside \ Strap 1,3 x 5 - 290	5
4	330 0029	Nippuside \ Strap 1,3 x 7,5 - 350	4
5	318 0021	Äänimerkki \ Horn with bracket 12V ~4A	1
6	301 0657	Ristiuraruuvi \ Screw M5 x 16 Din 7985	6
7	302 0092	Kuusiomutteri \ Hex. nut M5 DIN 985	6
8	301 0090	Kuusioruuvi \ Hex. screw M8 x 16 DIN 933	1
9	302 0001	Kuusiomutteri \ Hex. nut M8 DIN 985	1

13.1.1 Kotelo 4 pohjan varustelu \ Box assembly (push-button box 4)

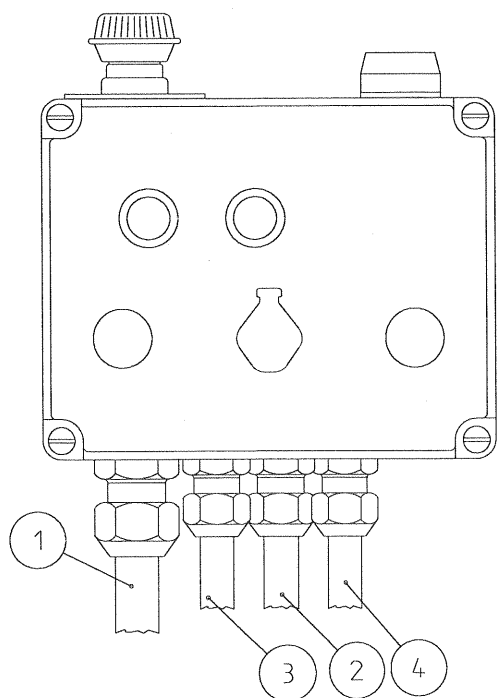
Pos. Item.	Varaosanumero Spare part#	Nimike \ Description	Kpl Pcs
1	2103 6704	Kotelo 4 \ Box 4	1
2	318 0212	Kiinnityskisko \ Fitting bar	1
3	303 0127	Aluslevy \ Washer M4 DIN 9021	2
4	-----	Levyruuvi \ Screw 4 x 10	2
5	318 0327	Päätypuristin \ End clamp 9708/2	2
6	318 0326	Riviliitin \ Terminal block WK5 S/V	9
7	318 0330	Liitinmerkki \ Label 9705A/6/10B No:1-9	1
8	318 0445	Painikekytkin \ Push-button switch XA2-BS 544	1
10	318 0367	Vaihtorele \ Transfer relay 12V/20/30A332209150 BOSCH	1
11	328 0607	HÄTÄ-SEIS tarra \ EMERGENCY-STOP decal	1
12	318 0328	Päätylevy \ End plate AP5S	1
13	-----	Diodipari \ Diode couple	1
14	318 0387	Johdinankkuri \ Wire bracket	1
15	-----	Diodi \ Diod	1
16	318 0349	Painike \ Button XA2-BP51 TELEMECANIQUE	1

13.1.2 Kotelo 4 kannen varustelu \ Cover assembly (push-button box 4)



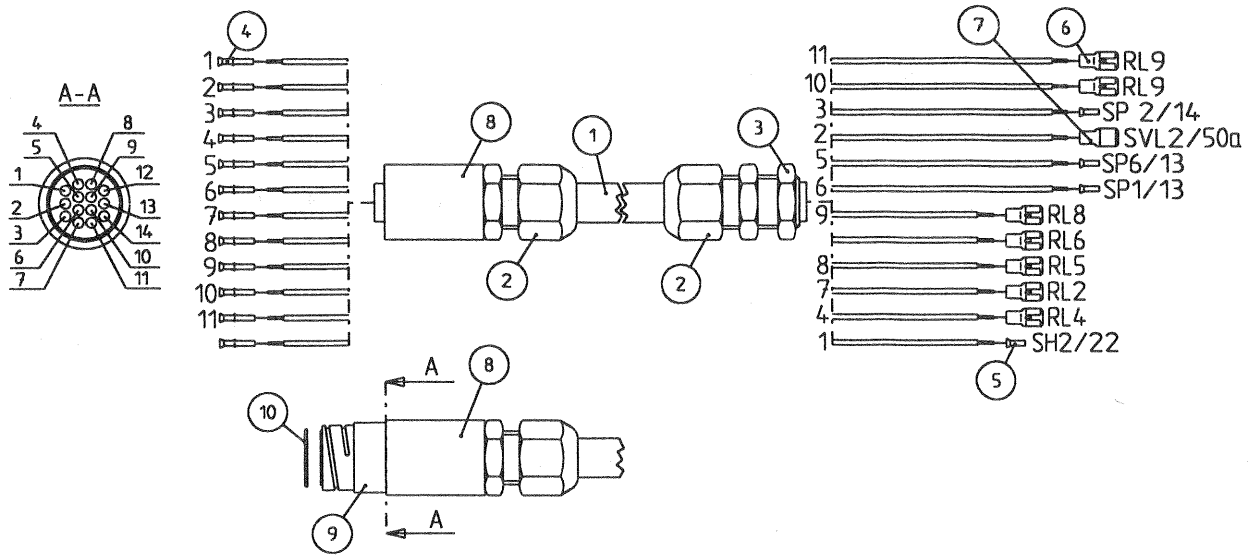
Pos. Item.	Varaosanumero Spare part#	Nimike \ Description	Kpl Pcs
1	-----	Kotelo 4 kansi \ Cover	1
2	318 0370	Virtalukko \ Ignition switch HATZ	1
3	318 0267	Painike vihreä \ Push-button, green XA2-BP 31 TELEMECANIQUE	1
4	318 0268	Painike punainen \ Push-button, red XA2-BP 41 TELEMECANIQUE	1
5	318 0387	Johdinankkuri \ Wire bracket	1
6	318 0446	Merkkivalo vihreä \ Indicator light, green MERIT 4907394000	1
7	318 0447	Merkkivalo punainen \ Indicator light, red MERIT 4907396000	1
8	318 0548	Merkkivalopoltti \ Light BA98 12V 2W	2

13.1.3 Kotelo 4, kaapelit \ Push-button box 4, cables



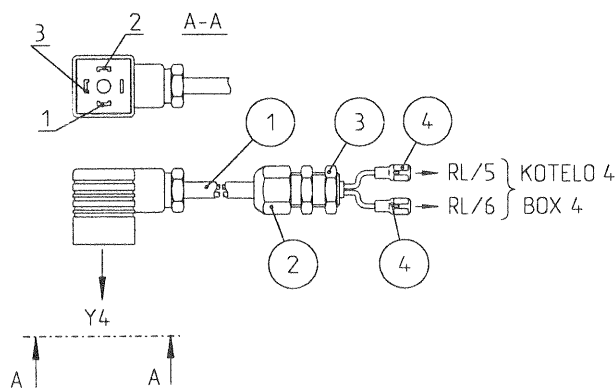
Pos. Item.	Varaosanumero Spare part#	Nimike \ Description	Kpl Pcs
1	2103 6705	Kaapeli 1 \ Cable 1	1
2	2103 6276	Kaapeli 2 \ Cable 2	1
3	2103 6277	Kaapeli 3 \ Cable 3	1
4	2103 6706	Kaapeli 5 \ Cable 5	1

13.1.3.1 Kaapeli 1 (kotelo 4) \ Cable 1 (push-button box 4)

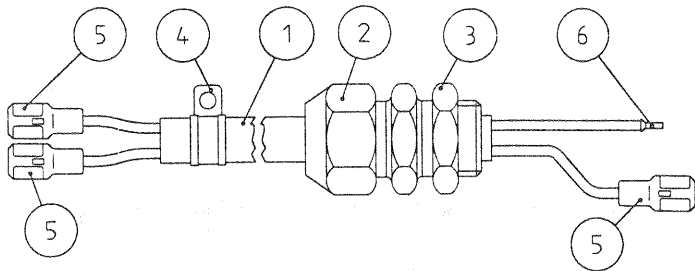


Pos. Item.	Varaosanumero Spare part#	Nimike \ Description	Kpl Pcs
1	318 0303	Kaapeli \ Cable S100-12 x 1,5 ² L=3790	1
2	318 0347	Holkkitiiviste \ Sealing bush PG16	2
3	318 0348	Vastamutteri \ Nut PG16	1
4	318 0381	Hylsy \ Bush 163084-1 Ø1,6 T3A	12
5	318 0165	Päätteholkki \ Bushing	4
6	318 0273	Laattapistokehylsy \ Flat socket plug 6,3 sininen \ blue	7
7	318 0325	Laattapistokehylsy \ Flat socket plug	1
8	2103 6289	Väliholkki \ Bushing	1
9	318 0383	Hylsyrunko \ Frame 206043-3 14	1
10	311 0623	O-rengas \ O-ring 21 x 18 x 1,5 70 shore	1

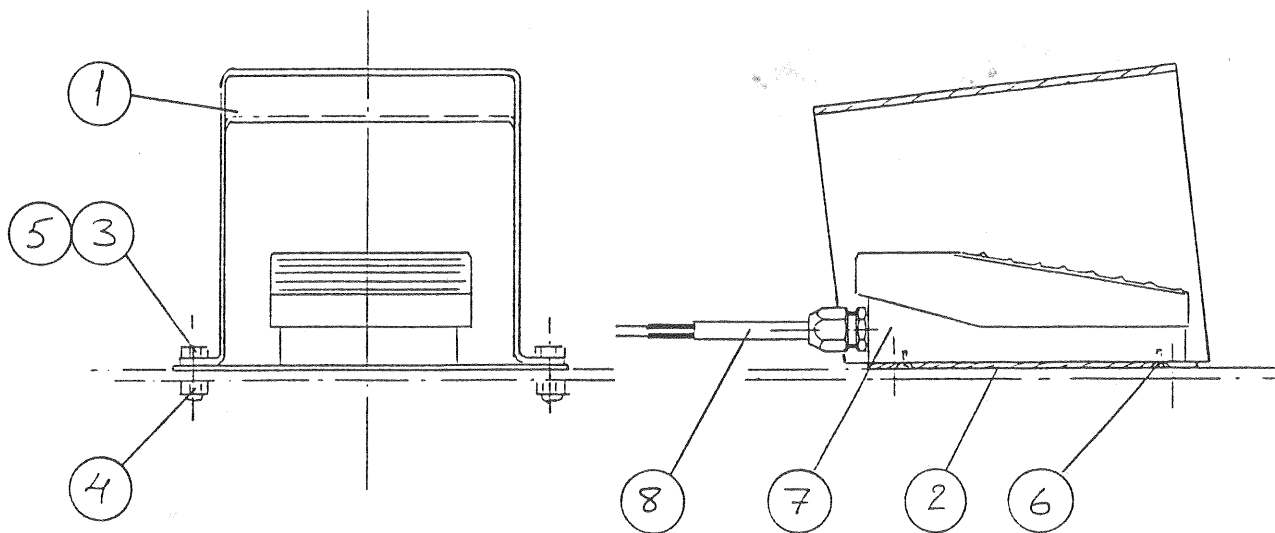
13.1.3.2 Kaapeli 2 (kotelo 4) \ Cable 2 (push-button box 4)



Pos. Item.	Varaosanumero Spare part#	Nimike \ Description	Kpl Pcs
1	318 0384	Kaapeli \ Cable 1,5 ² x 2 L=2850	1
2	318 0184	Holkkitiiviste \ Sealing bush PG9	1
3	318 0008	Vastamutteri \ Nut PG9	1
4	318 0273	Laattapistokehylsy \ Flat socket plug 6,3 sininen \ blue	2

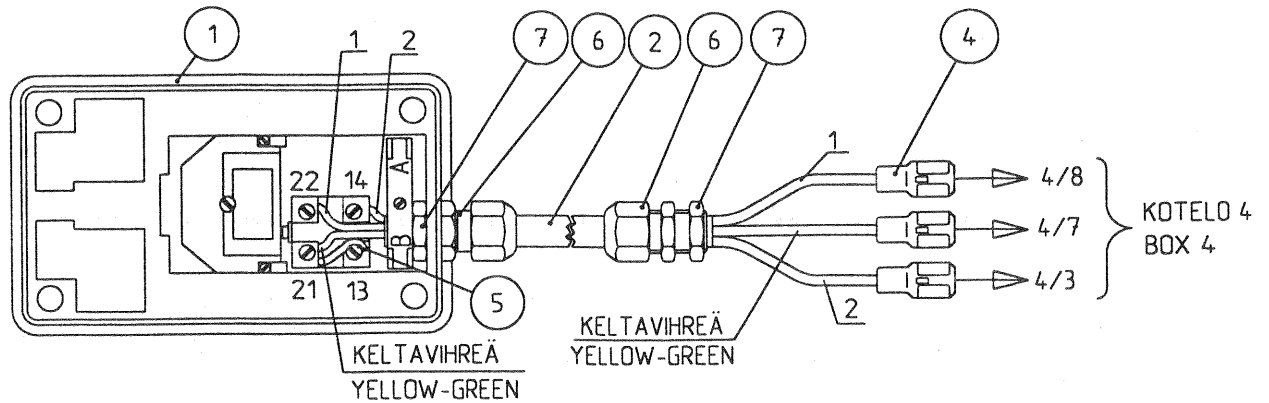
13.1.3 Kaapeli 3 (kotelo 4) \ Cable 3 (push-button box 4)

Pos. Item.	Varaosanumero Spare part#	Nimike \ Description	Kpl Pcs
1	318 0384	Kaapeli \ Cable 1,5 ² x 2 L=1010 ÖLFLEX-FD800	1
2	318 0184	Holkkitiiviste \ Sealing bush PG9	1
3	318 0008	Vastamutteri \ Nut PG9	1
4	309 0730	Asennusside \ Strap LEP-08 HI-FLEX	1
5	318 0273	Laattapistokehysly \ Flat socket plug 6,3 sininen \ blue	3
6	318 0165	Pääteteholkki \ Bushing	1

13.1.4 Poljinkytkin \ Pedal switch

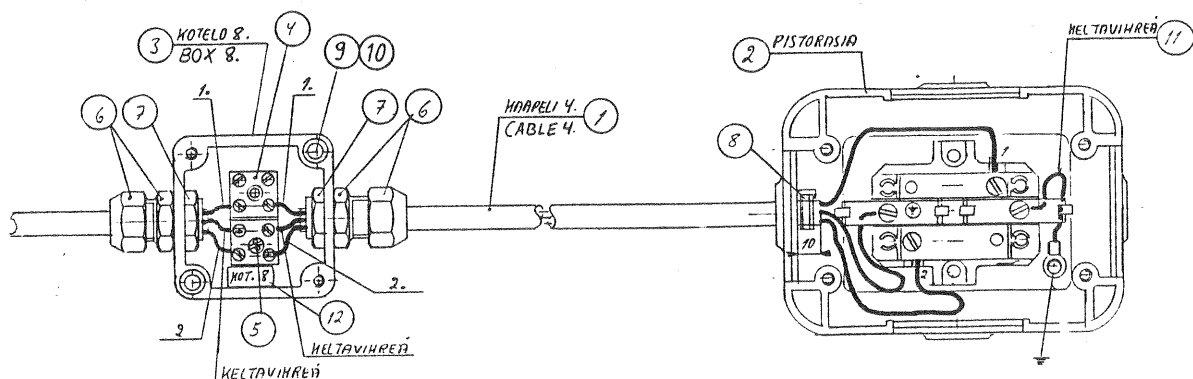
Pos. Item.	Varaosanumero Spare part#	Nimike \ Description	Kpl Pcs
1-7	2103 6459	Poljinkytkin täydellinen \ Pedal switch assy	1
1	2103 6460	Kotelo \ Cover	1
2	2103 6461	Pohjalevy \ Bottom plate	1
3	301 0032	Kuusioruuvi \ Hex. screw M8 x 25 DIN 933 8.8	4
4	302 0001	Kuusiomutteri \ Hex. nut M8 DIN 985	4
5	303 0025	Aluslevy \ Washer M8 DIN 126	4
6	301 0556	Levyruuvi uppokanta \ Self-tapping screw 4 x 16 DIN 7982	4
7	2103 6706	Jalkakytin + kaapeli \ Pedal switch + cable	1

13.1.4.1 Poljinkytkin / kaapeli 5 \ Pedal switch / cable 5



Pos. Item.	Varaosanumero Spare part#	Nimike \ Description	Kpl Pcs
1	318 0426	Poljinkytkin \ Pedal switch TELEMWCANIQUE XPEA 110	1
2	318 0301	Kaapeli \ Cable 3x1,5 ² L=1420	1
4	348 0273	Laattapistokehysy \ Flat socket plug 6,3 sininen \ blue	3
5	318 0719	Johdin \ Wire	1
6	318 0184	Holkkitiiviste \ Sealing bush PG9	2
7	318 0008	Vastamutteri \ Nut PG9	2

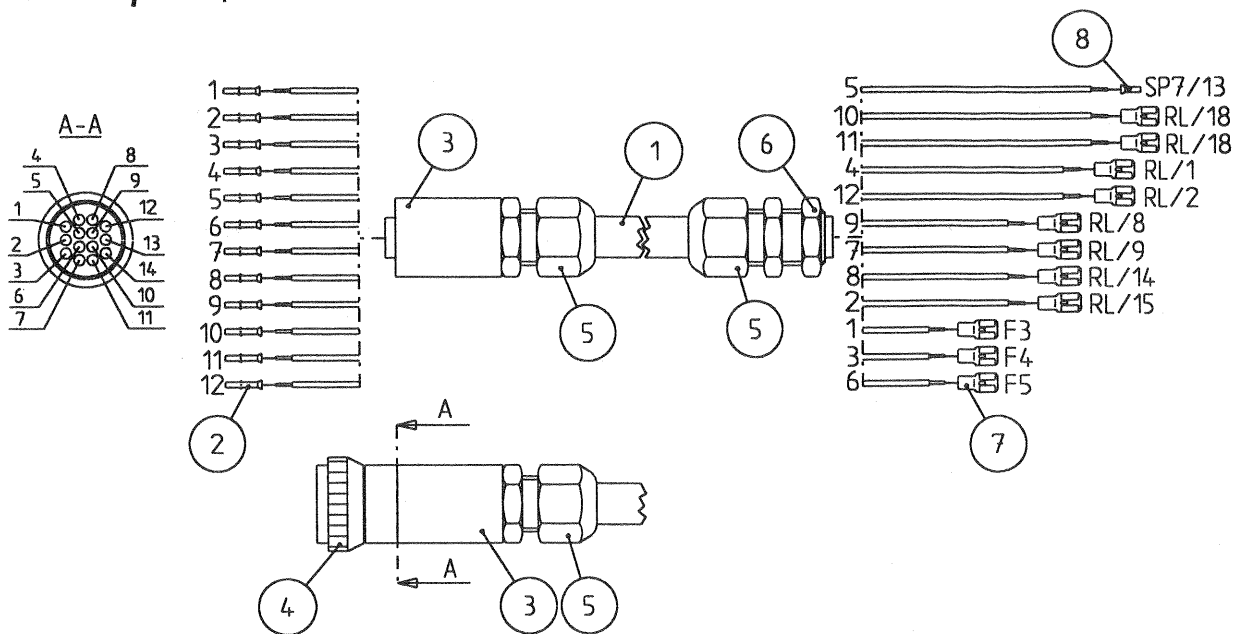
13.1.5 220 V:n sähkövarustelu, kori \ Electrical equipment for 220 V working voltage



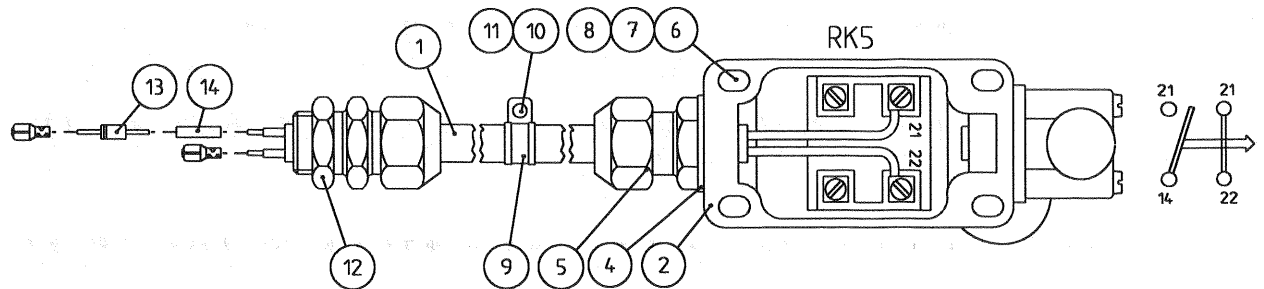
Pos. Item.	Varaosanumero Spare part#	Nimike \ Description	Kpl Pcs
1	2103 6290	Kaapeli 4 \ Cable 4	1
2	318 0259	Pistorasia \ plug box 2300/2EWSKS2406520-3	1
3	2103 6042	Kotelo 8 \ El. box 8	1
4	318 0331	Liitinrima \ Terminal board 3435.2 MK 3/12	1
5	301 0350	Peltiruuvi \ Self-tapping screw 3,5 x 15 DIN 7979	1
6	318 0184	Holkkitiiviste \ Sealing bush PG9	2
7	318 0008	Mutteri \ Nut PG9	2
8	330 0029	Nippuside \ Strap 1,3 x 5 L=100 Nylon	1
9	301 0686	Ristiuraruuvi \ Screw M4 x 16 DIN 7985	2
10	302 0093	Kuusiomutteri \ Hex. nut M4 DIN 985	2
11	2103 6291	Maadoitusjohdin \ Earth conductor	1
12	328 0415	Osoitetarra \ Decal KOT.8	1

13.2 Puomiston sähkövarustus \ Electrical equipment for boom

13.2.1 Kaapeli 1 \ Cable 1



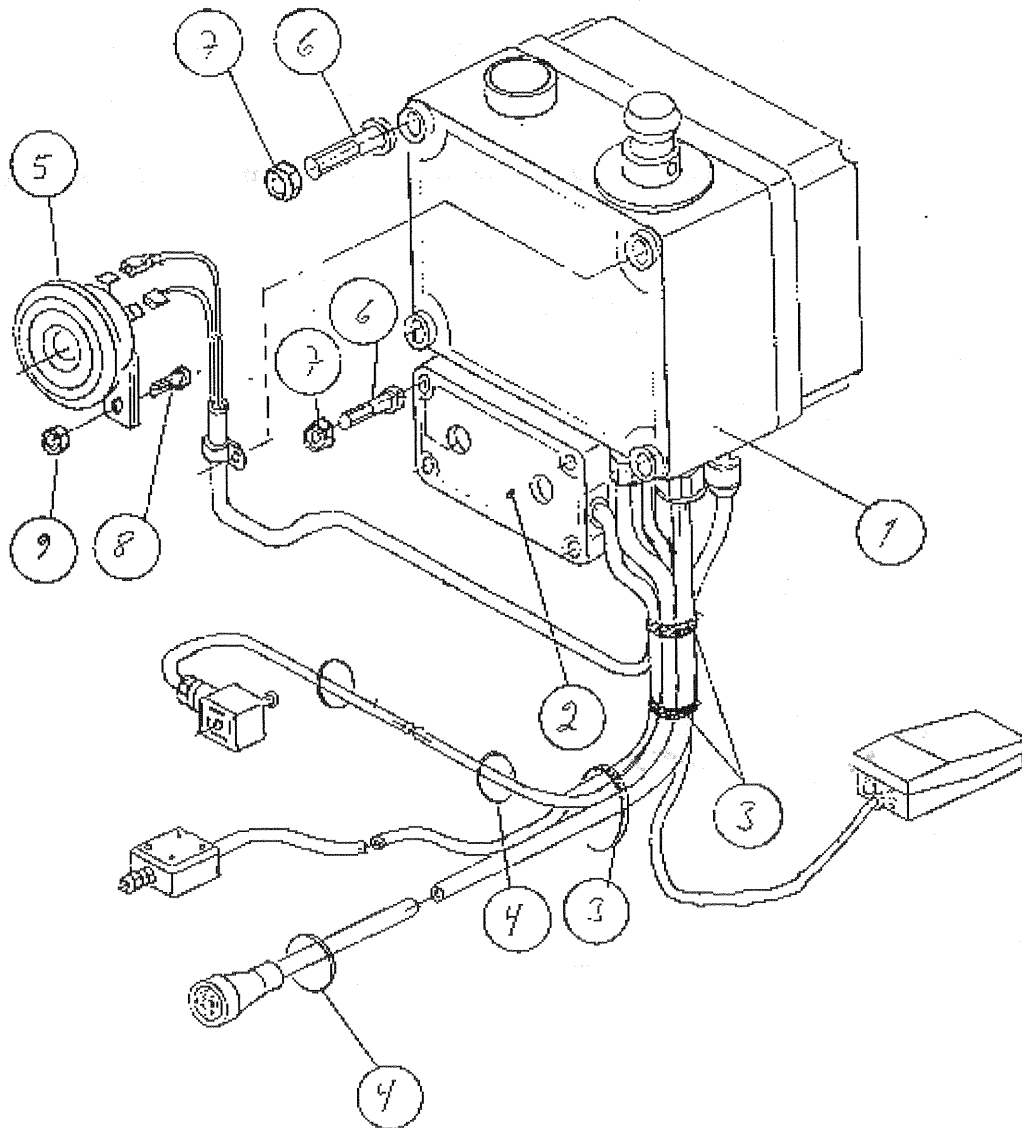
Pos. Item.	Varaosanumero Spare part#	Nimike \ Description	Kpl Pcs
1-8	2103 6769	Kaapeli 1 \ Cable 1	1
1	318 0303	Kaapeli \ Cable S100 12x1,5 ² L=14900	1
2	318 0118	Pinna \ Pin 16 3082-1 Ø1,6 - 13A	12
3	2103 6289	Väliholkki \ Bushing Ø28 L=35	1
4	318 0394	Pinnarunko \ Adapter 206044-1 14-napainen	1
5	318 0347	Holkkitiiviste \ Sealing bush PG16	2
6	318 0348	Vastamutteri \ Nut PG16	1
7	318 0273	Laattapistokehylysy \ Flat socket plug 6,3 sininen \ blue	11
8	318 0165	Päätetolkki \ Bushing Ø1,5mm ² - 7	1

13.2.2 Kaapeli 2 + Rajakytkin 5 \ Cable 2 + limit switch 5

Pos. Item.	Varaosanumero Spare part#	Nimike \ Description	Kpl Pcs
1-14	2103 6765	Kaapeli 2 + Rajakytkin 5 \ Cable 2 + limit switch 5	1
1	2103 6295	Kaapeli 2 \ Cable 2	1
2	318 0275	Rajakytkin 5 \ Limit switch 5 SCHMERSAL T4V(1)H336-11Z	1
3	3280 415	Osoitetarra RK5 \ Decal RK5	1
4	318 0128	Supistusnipa \ Adaptor PG13,5/PG9 DIN 46320	1
5	318 0184	Halkkitiiviste \ Sealing bush PG9	2
6	301 0677	Ristiuraruvi \ Screw M5x40 DIN 7985	4
7	303 0071	Aluslevy \ Washer M5 DIN 126	4
8	302 0092	Kuusiomutteri \ Hex. nut M5 DIN 985	4
9	309 0730	Asennusside \ Strap LEP-08 HI-FLEX	4
10	301 0043	Kuusioruuvi \ Hex. screw M6x10 DIN 933	4
11	303 0067	Jousialuslevy \ Washer M6 DIN 127	4
12	318 0008	Vastamutteri \ Nut PG9	1
13	318 0018	Diodi \ Diod MR854	1
14	318 0443	Jatkos \ Bushing	1

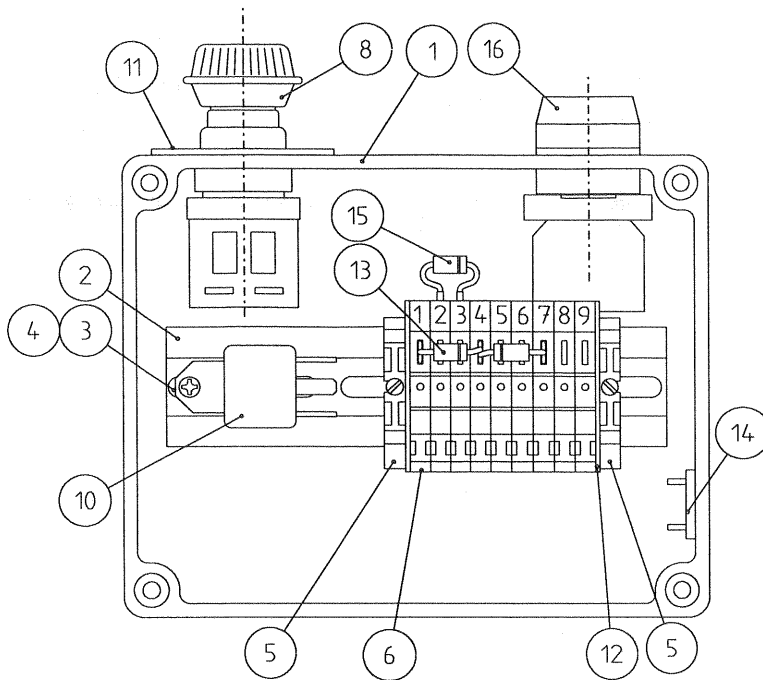
14. KORIN JA PUOMISTON SÄHKÖVARUSTELU (KUBOTA DIESEL) \ ELECTRICAL EQUIPMENT FOR PLATFORM AND BOOM (KUBOTA DIESEL)**13.1 Korin sähkövarustelu \ Electrical equipment for platform****14.1.1 Kotelo 4 pohjan varustelu \ Box assembly (push-button box 4)****14.1.2 Kotelo 4 kannen varustelu \ Cover assembly (push-button box 4)****14.1.3 Kotelo 4, kaapelit \ Push-button box 4, cables****14.1.3.1 Kaapeli 1 (kotelo 4) \ Cable 1 (push-button box 4)****14.1.3.2 Kaapeli 2 (kotelo 4) \ Cable 2 (push-button box 4)****14.1.3.3 Kaapeli 3 (kotelo 4) \ Cable 3 (push-button box 4)****14.1.4 Poljinkytkin \ Pedal switch****14.1.4.1 Poljinkytkin / kaapeli 5 \ Pedal switch / cable 5****14.1.5 220 V:n sähkövarustelu, kori \ Electrical equipment for 220 V working voltage****14.2 Puomiston sähkövarustelu \ Electrical equipment for boom****14.2.1 Kaapeli 1 \ Cable 1****14.2.2 Kaapeli 2 + Rajakytkin 5 \ Cable 2 + Limit switch 5**

14.1 KORIN SÄHKÖVARUSTELU (KUBOTA DIESEL) \ ELECTRICAL EQUIPMENT FOR PLATFORM (KUBOTA DIESEL)

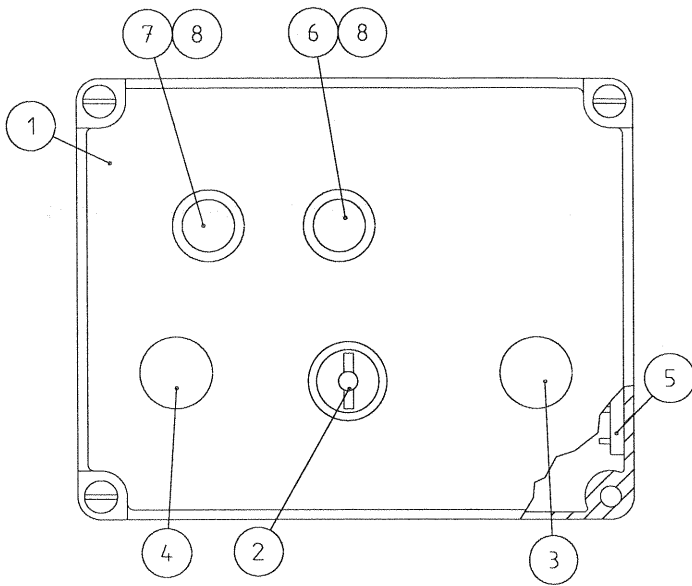


Pos. Item.	Varaosanumero Spare part#	Nimike \ Description	Kpl Pcs
1	2103 6939	Kotelo 4 \ Push-button box 4	1
2	2103 6274	Pistorasia täydellinen \ Plug box assy	1
3	330 0029	Nippuside \ Strap 1,3 x 5 - 290	5
4	330 0029	Nippuside \ Strap 1,3 x 7,5 - 350	4
5	318 0021	Äänimerkki \ Horn with bracket 12V ~4A	1
6	301 0657	Ristiuraruuvi \ Screw M5 x 16 Din 7985	6
7	302 0092	Kuusiomutteri \ Hex. nut M5 DIN 985	6
8	301 0090	Kuusioruuvi \ Hex. screw M8 x 16 DIN 933	1
9	302 0001	Kuusiomutteri \ Hex. nut M8 DIN 985	1

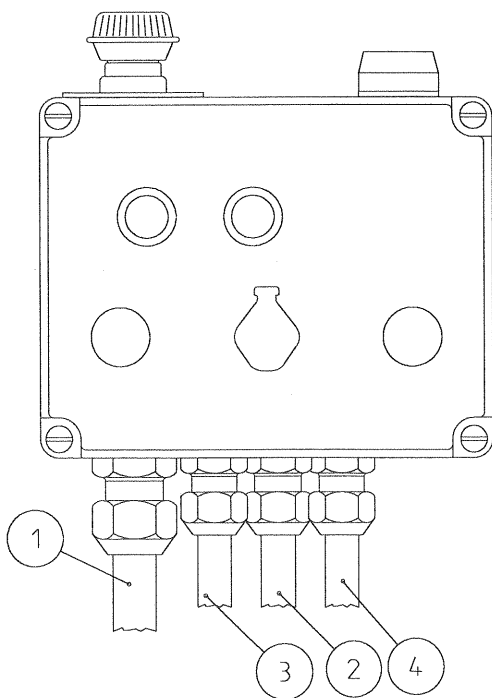
14.1.1 Kotelo 4 pohjan varustelu \ Box assembly (push-button box 4)



Pos. Item.	Varaosanumero Spare part#	Nimike \ Description	Kpl Pcs
1	2103 6704	Kotelo 4 \ Box 4	1
2	318 0212	Kiinnityskisko \ Fitting bar	1
3	303 0127	Aluslevy \ Washer M4 DIN 9021	2
4	-----	Levyruuvi \ Screw 4 x 10	2
5	318 0327	Päätipuristin \ End clamp 9708/2	2
6	318 0326	Riviliitin \ Terminal block WK5 S/V	9
7	318 0330	Liitinmerkki \ Label 9705A/6/10B No:1-9	1
8	318 0445	Painikekytkin \ Push-button switch XA2-BS 544	1
10	318 0361	Vaihtorele \ Transfer relay 12V/20/30A332209150 BOSCH	1
11	328 0607	HÄTÄ-SEIS tarra \ EMERGENCY-STOP decal	1
12	318 0328	Päätylevy \ End plate AP5S	1
13	-----	Diodipari \ Diode couple	1
14	318 0387	Johdinankkuri \ Wire bracket	1
15	-----	Diodi \ Diod	1
16	318 0349	Painike \ Button XA2-BP51 TELEMECANIQUE	1

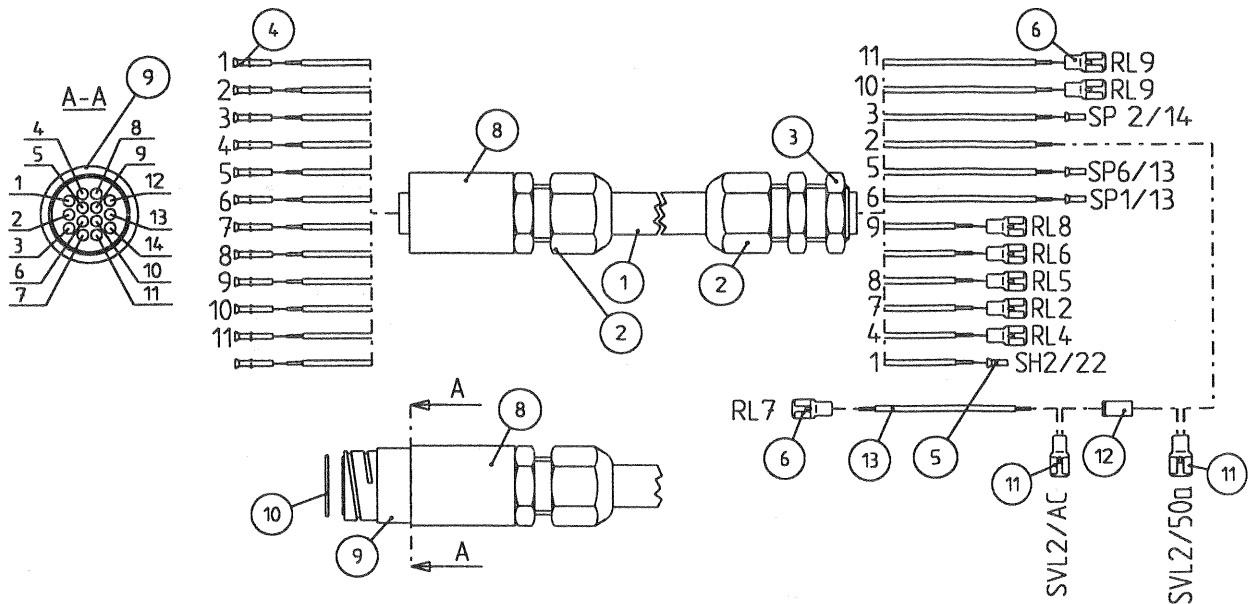
14.1.2 Kotelo 4 kannen varustelu \ Cover assembly (push-button box 4)

Pos. Item.	Varaosanumero Spare part#	Nimike \ Description	Kpl Pcs
1	-----	Kotelo 4 kansi \ Cover	1
2	-----	Virtalukko \ Ignition switch KUBOTA	1
3	318 0267	Painike vihreä \ Push-button, green XA2-BP 31 TELEMECANIQUE	1
4	318 0268	Painike punainen \ Push-button, red XA2-BP 41 TELEMECANIQUE	1
5	318 0387	Johdinankkuri \ Wire bracket	1
6	318 0446	Merkkivalo vihreä \ Indicator light, green MERIT 4907394000	1
7	318 0447	Merkkivalo punainen \ Indicator light, red MERIT 4907396000	1
8	318 0548	Merkkivalopoltin \ Light BA98 12V 2W	2

14.1.3 Kotelo 4, kaapelit \ Push-button box 4, cables

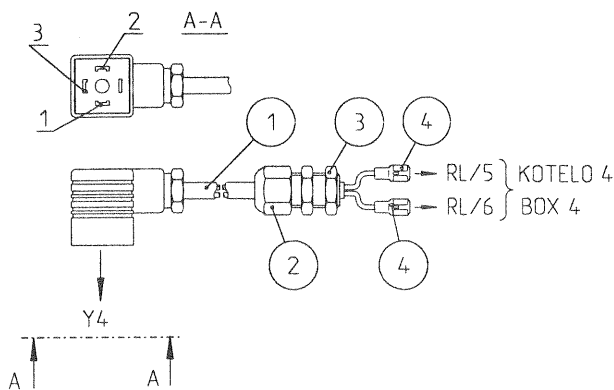
Pos. Item.	Varaosanumero Spare part#	Nimike \ Description	Kpl Pcs
1	2103 6936	Kaapeli 1 \ Cable 1	1
2	2103 6276	Kaapeli 2 \ Cable 2	1
3	2103 6277	Kaapeli 3 \ Cable 3	1
4	2103 6706	Kaapeli 5 \ Cable 5	1

14.1.3.1 Kaapeli 1 (kotelo 4) \ Cable 1 (push-button box 4)

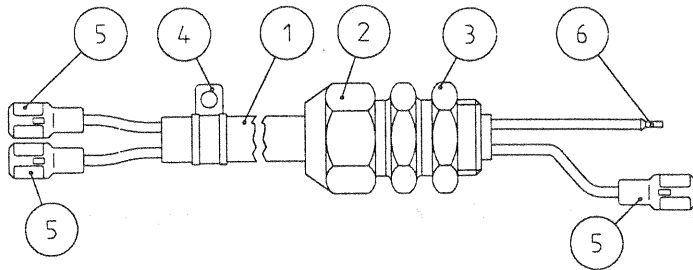


Pos. Item.	Varaosanumero Spare part#	Nimike \ Description	Kpl Pcs
1	318 0303	Kaapeli \ Cable S100-12 x 1,5 ² L=3790	1
2	318 0347	Holkkitiiviste \ Sealing bush PG16	2
3	318 0348	Vastamutteri \ Nut PG16	1
4	318 0381	Hylsy \ Bush 163084-1 Ø1,6 13A	12
5	318 0165	Päätteholkki \ Bushing	4
6	318 0273	Laattapistokehylsy \ Flat socket plug 6,3 sininen \ blue	8
7	318 0325	Laattapistokehylsy \ Flat socket plug	1
8	2103 6289	Väliholkki \ Bushing	1
9	318 0383	Hylsyrunko \ Frame 206043-3 14	1
10	311 0623	O-rengas \ O-ring 21 x 18 x 1,5 70 shore	1
11	318 0179	Laattapistokehylsy \ Flat socket plug	2
12	3180 018	Diodi \ Diod 1N 5404	1
13	318 0344	Johdin \ Wire 1,5 ² L=430	1

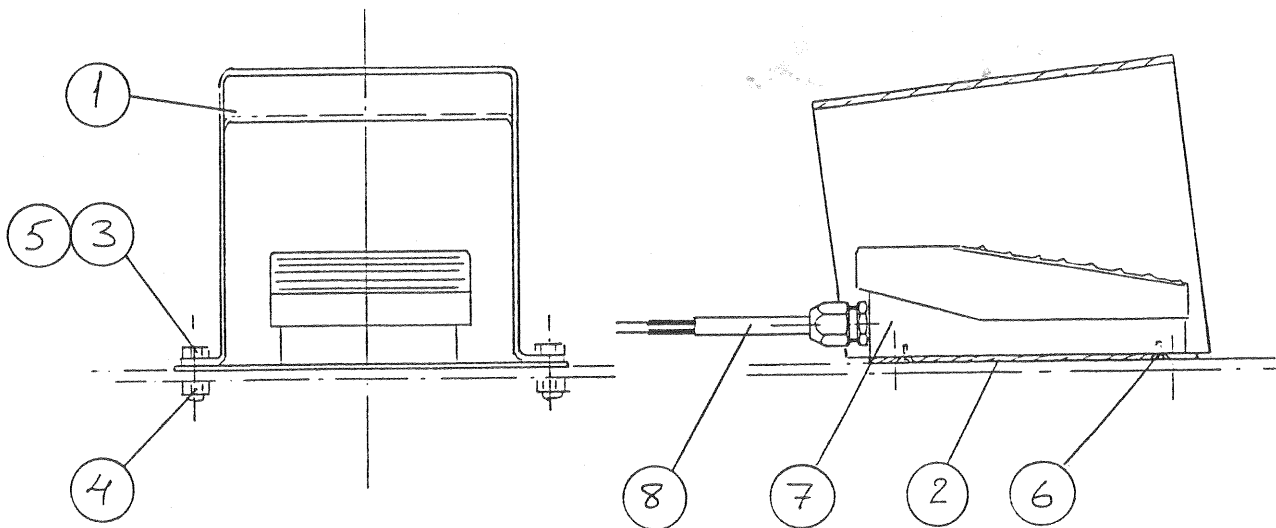
14.1.3.2 Kaapeli 2 (kotelo 4) \ Cable 2 (push-button box 4)



Pos. Item.	Varaosanumero Spare part#	Nimike \ Description	Kpl Pcs
1	318 0384	Kaapeli \ Cable 1,5 ² x 2 L=2850	1
2	318 0184	Holkkitiiviste \ Sealing bush PG9	1
3	318 0008	Vastamutteri \ Nut PG9	1
4	318 0273	Laattapistokehylsy \ Flat socket plug 6,3 sininen \ blue	2

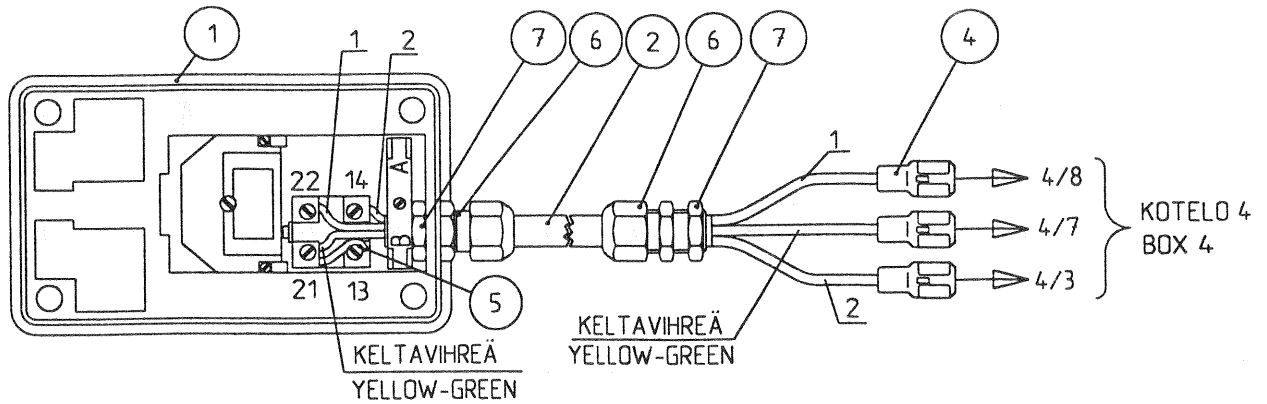
14.1.3 Kaapeli 3 (kotelo 4) \ Cable 3 (push-button box 4)

Pos. Item.	Varaosanumero Spare part#	Nimike \ Description	Kpl Pcs
1	318 0384	Kaapeli \ Cable 1,5 ² x 2 L=1010 ÖLFLEX-FD800	1
2	318 0184	Holkkitiiviste \ Sealing bush PG9	1
3	318 0008	Vastamutteri \ Nut PG9	1
4	309 0730	Asennusside \ Strap LEP-08 HI-FLEX	1
5	318 0273	Laattapistokehylsy \ Flat socket plug 6,3 sininen \ blue	3
6	318 0165	Pääteteholkki \ Bushing	1

14.1.4 Poljinkytkin \ Pedal switch

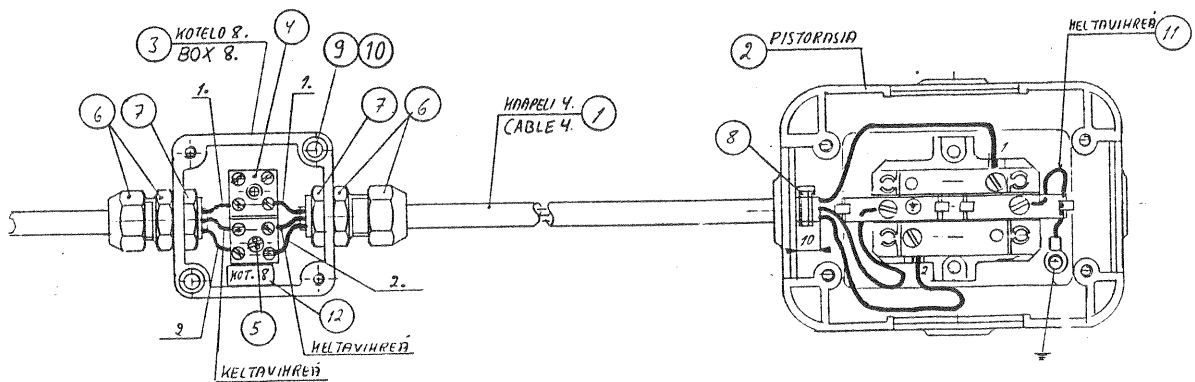
Pos. Item.	Varaosanumero Spare part#	Nimike \ Description	Kpl Pcs
1-7	2103 6459	Poljinkytkin täydellinen \ Pedal switch assy	1
1	2103 6460	Kotelo \ Cover	1
2	2103 6461	Pohjalevy \ Bottom plate	1
3	301 0032	Kuusioruuvi \ Hex. screw M8 x 25 DIN 933 8.8	4
4	302 0001	Kuusiomutteri \ Hex. nut M8 DIN 985	4
5	303 0025	Aluslevy \ Washer M8 DIN 126	4
6	301 0556	Levyruuvi uppokanta \ Self-tapping screw 4 x 16 DIN 7982	4
7	2103 6706	Jalkakytin + kaapeli \ Pedal switch + cable	1

14.1.4.1 Poljinkytkin / kaapeli 5 \ Pedal switch / cable 5



Pos. Item.	Varaosanumero Spare part#	Nimike \ Description	Kpl Pcs
1	318 0426	Poljinkytkin \ Pedal switch TELEMWCANIQUE XPEA 110	1
2	318 0301	Kaapeli \ Cable 3x1,5 ² L=1420	1
4	348 0273	Laattapistokehylsy \ Flat socket plug 6,3 sininen \ blue	3
5	318 0719	Johdin \ Wire	1
6	318 0184	Holkkitiiviste \ Sealing bush PG9	2
7	318 0008	Vastamutteri \ Nut PG9	2

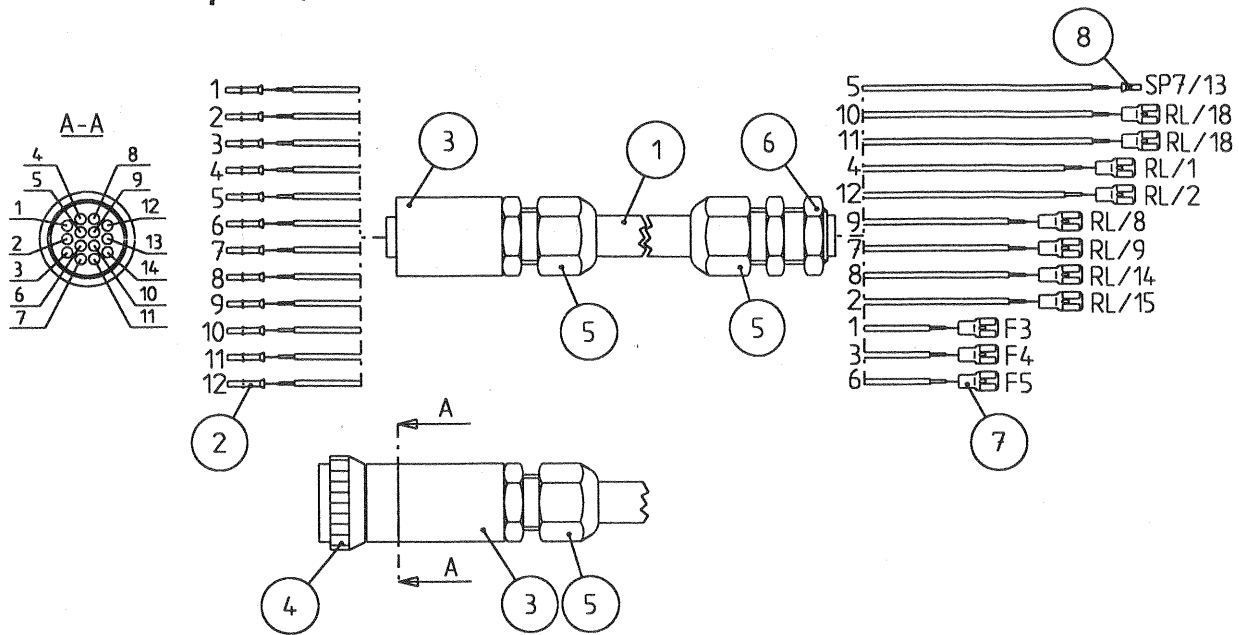
14.1.5 220 V:n sähkövarustelu, kori \ Electrical equipment for 220 V working voltage



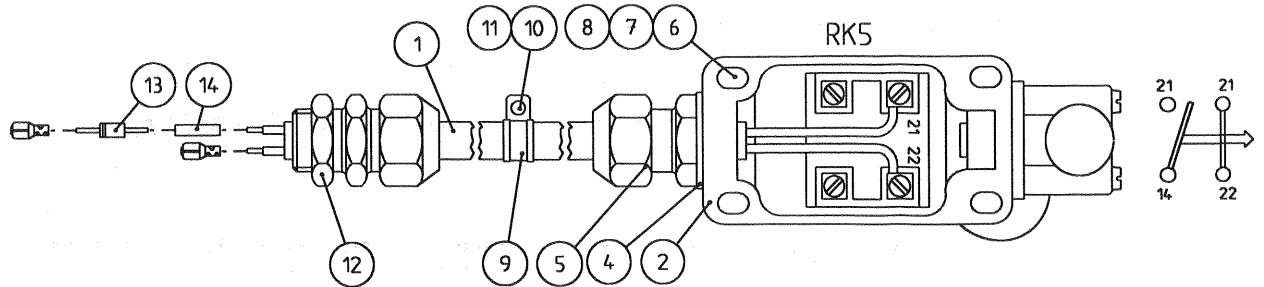
Pos. Item.	Varaosanumero Spare part#	Nimike \ Description	Kpl Pcs
1	2103 6290	Kaapeli 4 \ Cable 4	1
2	318 0259	Pistorasia \ plug box 2300/2EWSKS2406520-3	1
3	2103 6042	Kotelo 8 \ El. box 8	1
4	318 0331	Liitinrima \ Terminal board 3435.2 MK 3/12	1
5	301 0350	Peltiruuvi \ Self-tapping screw 3,5 x 15 DIN 7979	1
6	318 0184	Holkkitiiviste \ Sealing bush PG9	2
7	318 0008	Mutteri \ Nut PG9	2
8	330 0029	Nippuside \ Strap 1,3 x 5 L=100 Nylon	1
9	301 0686	Ristiuraruuvi \ Screw M4 x 16 DIN 7985	2
10	302 0093	Kuusiomutteri \ Hex. nut M4 DIN 985	2
11	2103 6291	Maadoitusjohdin \ Earth conductor	1
12	328 0415	Osoitetarra \ Decal KOT.8	1

14.2 Puomiston sähkövarustus \ Electrical equipment for boom

14.2.1 Kaapeli 1 \ Cable 1



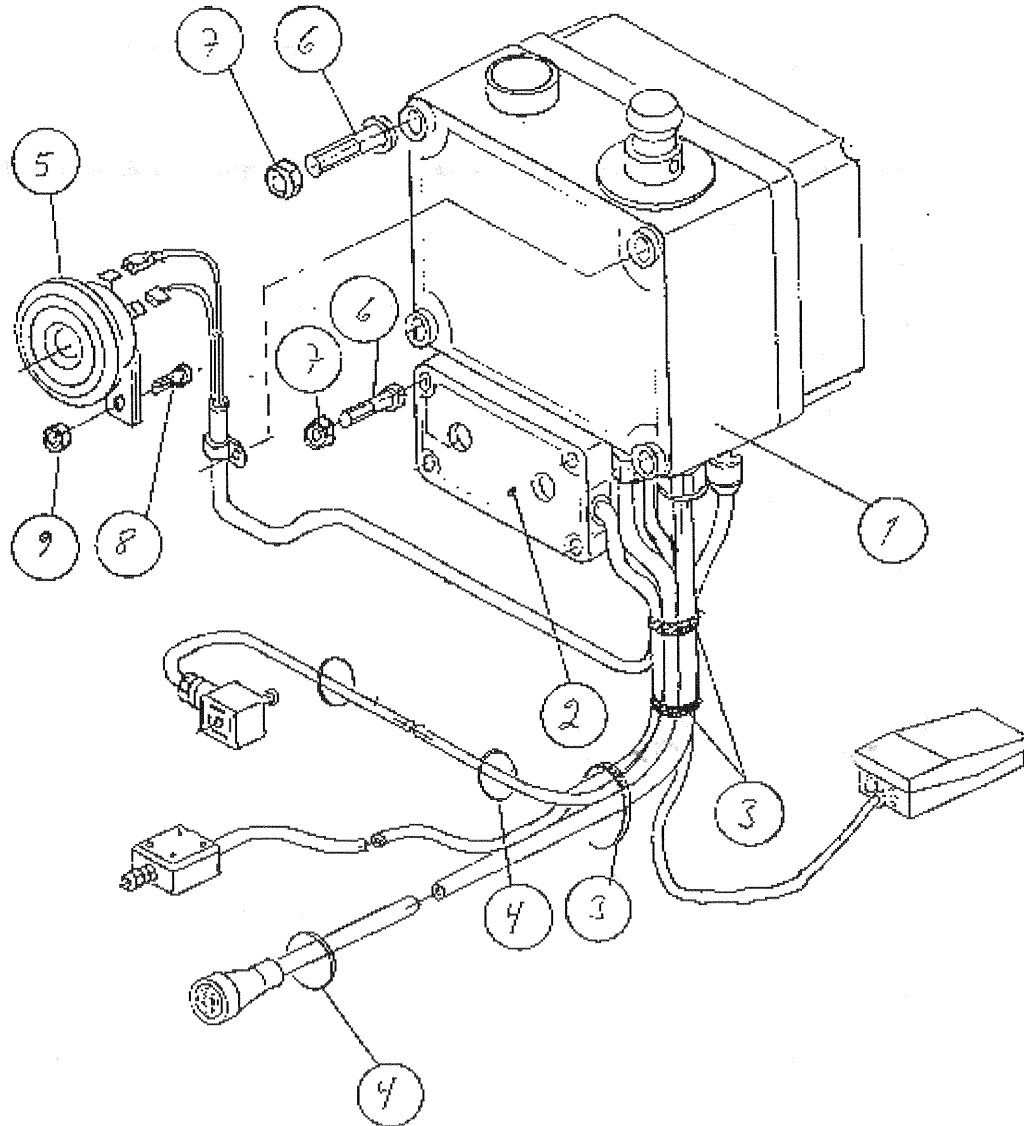
Pos. Item.	Varaosanumero Spare part#	Nimike \ Description	Kpl Pcs
1-8	2103 6769	Kaapeli 1 \ Cable 1	1
1	318 0303	Kaapeli \ Cable S100 12x1,5 ² L=14900	1
2	318 0118	Pinna \ Pin 16 3082-1 Ø1,6 - 13A	12
3	2103 6289	Väliholkki \ Bushing Ø28 L=35	1
4	318 0394	Pinnarunko \ Adapter 206044-1 14-napainen	1
5	318 0347	Holkkitiiviste \ Sealing bush PG16	2
6	318 0348	Vastamutteri \ Nut PG16	1
7	318 0273	Laattapistokehylsy \ Flat socket plug 6,3 sininen \ blue	11
8	318 0165	Pääteteholkki \ Bushing Ø1,5mm ² - 7	1

14.2.2 Kaapeli 2 + Rajakytkin 5 \ Cable 2 + limit switch 5

Pos. Item.	Varaosanumero Spare part#	Nimike \ Description	Kpl Pcs
1-14	2103 6765	Kaapeli 2 + Rajakytkin 5 \ Cable 2 + limit switch 5	1
1	2103 6295	Kaapeli 2 \ Cable 2	1
2	318 0275	Rajakytkin 5 \ Limit switch 5 SCHMERSAL T4V(1)H336-11Z	1
3	3280 415	Osoitetarra RK5 \ Decal RK5	1
4	318 0128	Supistusnipa \ Adaptor PG13,5/PG9 DIN 46320	1
5	318 0184	Holkkitiiviste \ Sealing bush PG9	2
6	301 0677	Ristiuraruuvi \ Screw M5x40 DIN 7985	4
7	303 0071	Aluslevy \ Washer M5 DIN 126	4
8	302 0092	Kuusiomutteri \ Hex. nut M5 DIN 985	4
9	309 0730	Asennusside \ Strap LEP-08 HI-FLEX	4
10	301 0043	Kuusioruuvi \ Hex. screw M6x10 DIN 933	4
11	303 0067	Jousialuslevy \ Washer M6 DIN 127	4
12	318 0008	Vastamutteri \ Nut PG9	1
13	318 0018	Diodi \ Diod MR854	1
14	318 0443	Jatkos \ Bushing	1

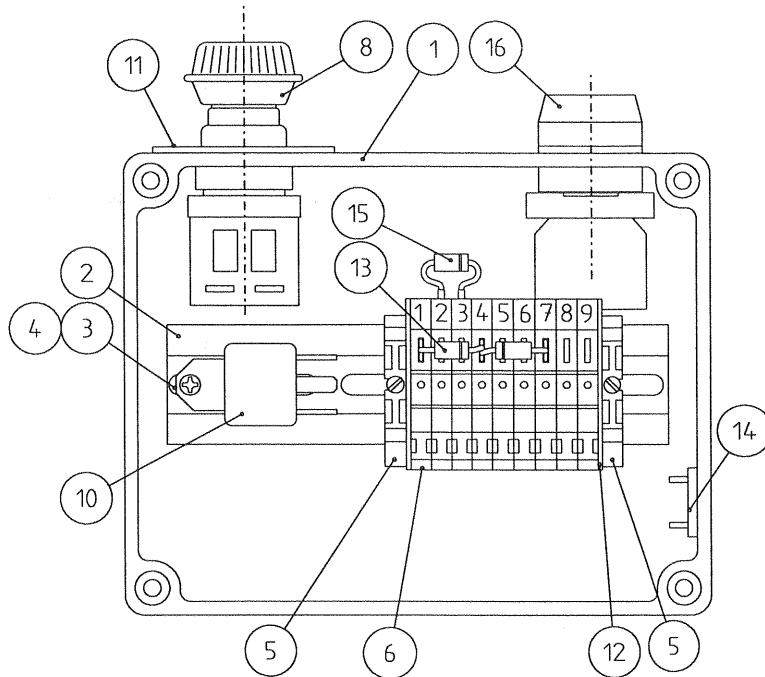
15.KORIN JA PUOMISTON SÄHKÖVARUSTELU (KOHLER) \ ELECTRICAL EQUIPMENT FOR PLATFORM AND BOOM (KOHLER)**15.1 Korin sähkövarustelu \ Eletrical equipment for platform****15.1.1 Kotelo 4 pohjan varustelu \ Box assembly (push-button box 4)****15.1.2 Kotelo 4 kannen varustelu \ Cover assembly (push-button box 4)****15.1.3 Kotelo 4, kaapelit \ Push-button box 4, cables****15.1.3.1 Kaapeli 1 (kotelo 4) \ Cable 1 (push-button box 4)****15.1.3.2 Kaapeli 2 (kotelo 4) \ Cable 2 (push-button box 4)****15.1.3.3 Kaapeli 3 (kotelo 4) \ Cable 3 (push-button box 4)****15.1.4 Poljinkytkin \ Pedal switch****15.1.4.1 Poljinkytkin / kaapeli 5 \ Pedal switch / cable 5****15.1.5 220 V:n sähkövarustelu, kori \ Electrical equipment for 220 V working voltage****15.2 Puomiston sähkövarustelu****15.2.1 Kaapeli 1 \ Cable 1****15.2.2 Kaapeli 2 + rajakytkin 5 \ Cable 2 + limit switch 5**

15.1 KORIN SÄHKÖVARUSTELU (KOHLER COMMAND) \ ELECTRICAL EQUIPMENT FOR PLATFORM (KOHLER COMMAND)



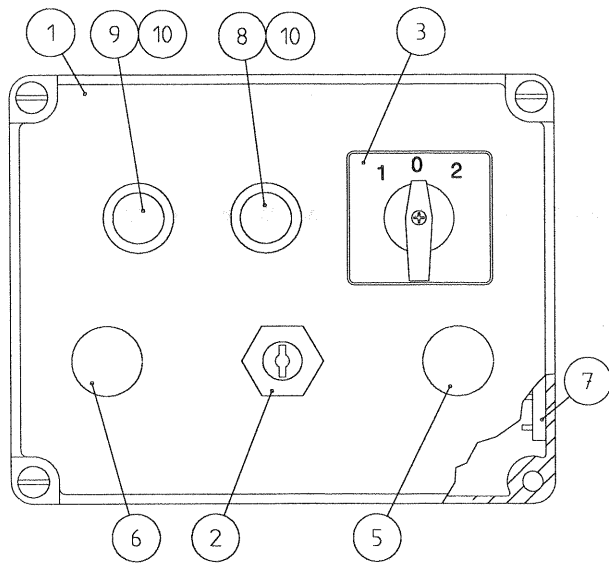
Pos. Item.	Varaosanumero Spare part#	Nimike \ Description	Kpl Pcs
1	2103 6720	Kotelo 4 \ Push-button box 4	1
2	2103 6274	Pistorasia täydellinen \ Plug box assy	1
3	330 0029	Nippuside \ Strap 1,3 x 5 - 290	5
4	330 0029	Nippuside \ Strap 1,3 x 7,5 - 350	4
5	318 0021	Äänimerkki \ Horn with bracket 12V ~4A	1
6	301 0657	Ristiurauvi \ Screw M5 x 16 Din 7985	6
7	302 0092	Kuusiomutteri \ Hex. nut M5 DIN 985	6
8	301 0090	Kuusioruuvi \ Hex. screw M8 x 16 DIN 933	1
9	302 0001	Kuusiomutteri \ Hex. nut M8 DIN 985	1

15.1.1 Kotelo 4 pohjan varustelu \ Box assembly (push-button box 4)



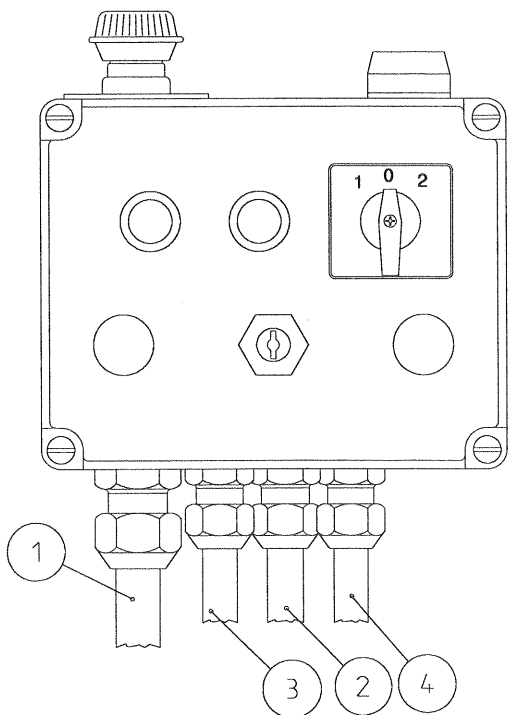
Pos. Item.	Varaosanumero Spare part#	Nimike \ Description	Kpl Pcs
1	2103 6722	Kotelo 4 \ Box 4	1
2	318 0212	Kiinnityskisko \ Fitting bar	1
3	303 0127	Aluslevy \ Washer M4 DIN 9021	2
4	-----	Levyruuvi \ Screw 4 x 10	2
5	318 0327	Päätypuristin \ End clamp 9708/2	2
6	318 0326	Riviliitin \ Terminal block WK5 S/V	9
7	318 0330	Liitinmerkki \ Label 9705A/6/10B No:1-9	1
8	318 0445	Painikekytkin \ Push-button switch XA2-BS 544	1
10	318 0361	Vaihtorele \ Transfer relay 12V/20/30A332209150 BOSCH	1
11	328 0607	HÄTÄ-SEIS tarra \ EMERGENCY-STOP decal	1
12	318 0328	Päätylevy \ End plate AP5S	1
13	-----	Diodipari \ Diode couple	1
14	318 0387	Johdinankkuri \ Wire bracket	1
15	-----	Diodi \ Diode	1
16	318 0349	Painike \ Button XA2-BP51 TELEMECANIQUE	1

15.1.2 Kotelo 4 kannen varustelu \ Cover assembly (push-button box 4)



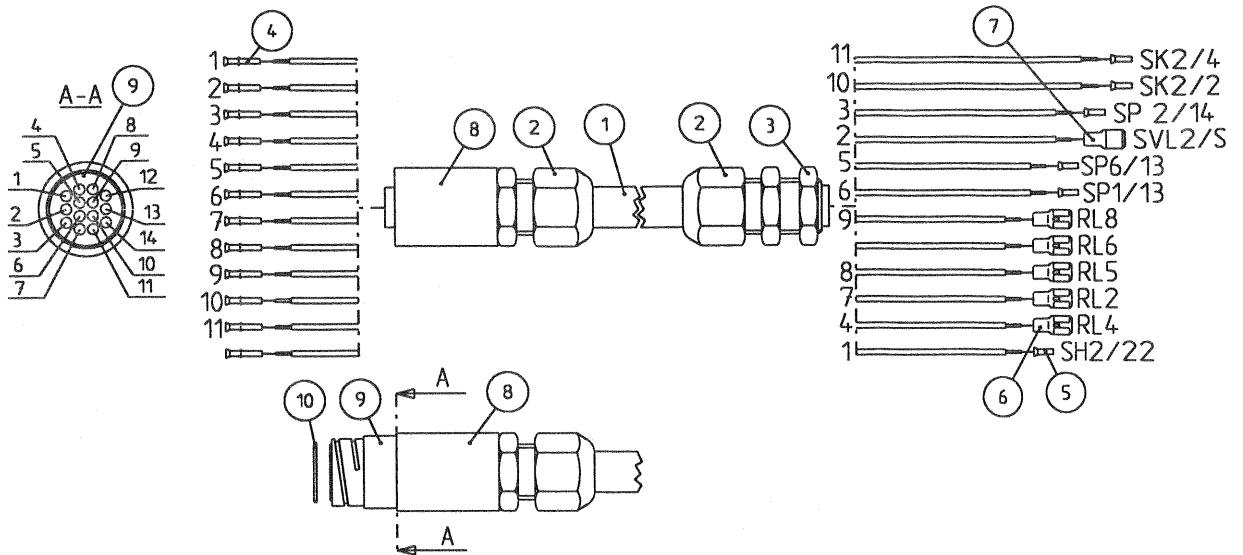
Pos. Item.	Varaosanumero Spare part#	Nimike \ Description	Kpl Pcs
1	2103 6722	Kotelo 4 kansi \ Cover	1
2	318 0962	Virtalukko \ Ignition switch KOHLER	1
3	318 0317	Vaihtokytkin (1 - 0 - 2) \ Switch (1 - 0 - 2)	1
5	318 0267	Painike vihreä \ Push-button, green XA2-BP 31 TELEMECANIQUE	1
6	318 0268	Painike punainen \ Push-button, red XA2-BP 41 TELEMECANIQUE	1
7	318 0387	Johdinankkuri \ Wire bracket	1
8	318 0446	Merkkivalo vihreä \ Indicator light, green MERIT 4907394000	1
9	318 0447	Merkkivalo punainen \ Indicator light, red MERIT 4907396000	1
10	318 0548	Merkkivalopoltin \ Light BA98 12V 2W	2

15.1.3 Kotelo 4, kaapelit \ Push-button box 4, cables



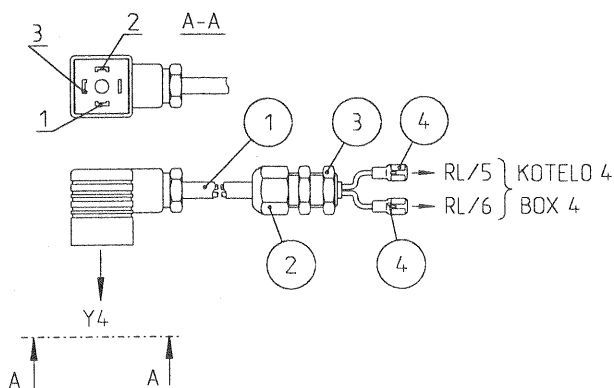
Pos. Item.	Varaosanumero Spare part#	Nimike \ Description	Kpl Pcs
1	2103 6705	Kaapeli 1 \ Cable 1	1
2	2103 6276	Kaapeli 2 \ Cable 2	1
3	2103 6277	Kaapeli 3 \ Cable 3	1
4	2103 6706	Kaapeli 5 \ Cable 5	1

15.1.3.1 Kaapeli 1 (kotelo 4) \ Cable 1 (push-button box 4)

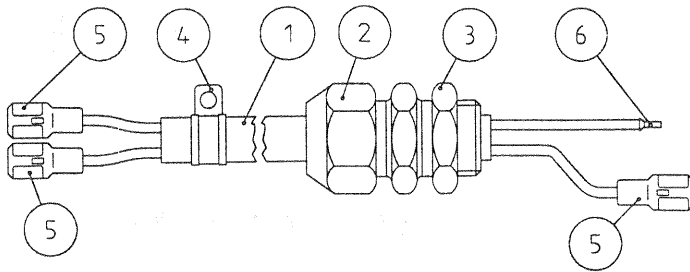


Pos. Item.	Varaosanumero Spare part#	Nimike \ Description	Kpl Pcs
1	318 0303	Kaapeli \ Cable S100-12 x 1,5 ² L=3790	1
2	318 0347	Holkkitiiviste \ Sealing bush PG16	2
3	318 0348	Vastamutteri \ Nut PG16	1
4	318 0381	Hylsy \ Bush 163084-1 Ø1,6 13A	12
5	318 0165	Päätteholkki \ Bushing	6
6	318 0273	Laattapistokehylsy \ Flat socket plug 6,3 sininen \ blue	5
7	318 0325	Laattapistokehylsy \ Flat socket plug	1
8	2103 6289	Väliholkki \ Bushing	1
9	318 0383	Hylsyrunko \ Frame 206043-3 14	1
10	311 0623	O-rengas \ O-ring 21 x 18 x 1,5 70 shore	1

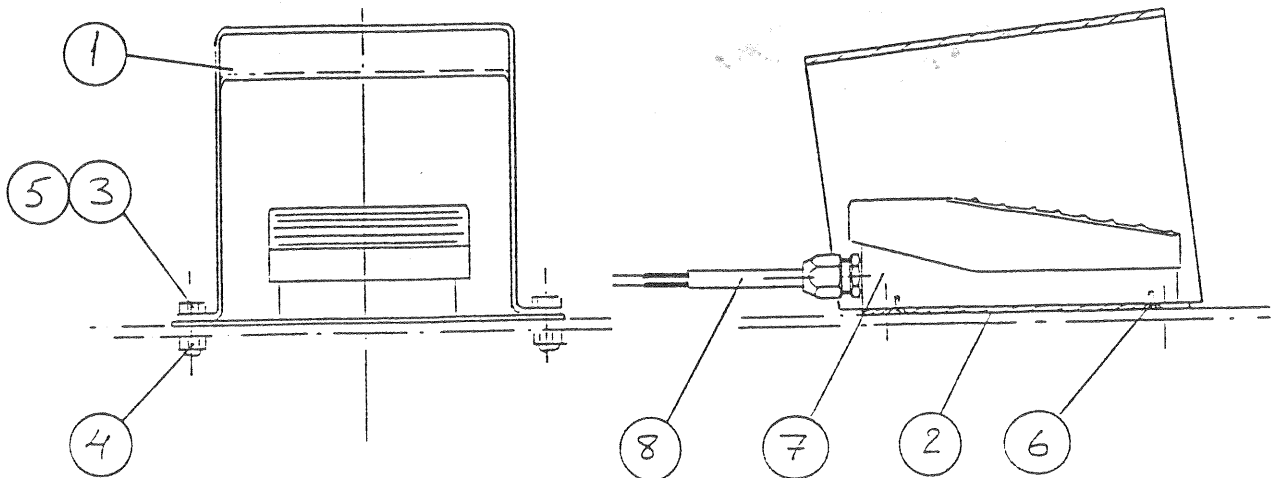
15.1.3.2 Kaapeli 2 (kotelo 4) \ Cable 2 (push-button box 4)



Pos. Item.	Varaosanumero Spare part#	Nimike \ Description	Kpl Pcs
1	318 0384	Kaapeli \ Cable 1,5 ² x 2 L=2850	1
2	318 0184	Holkkitiiviste \ Sealing bush PG9	1
3	318 0008	Vastamutteri \ Nut PG9	1
4	318 0273	Laattapistokehylsy \ Flat socket plug 6,3 sininen \ blue	2

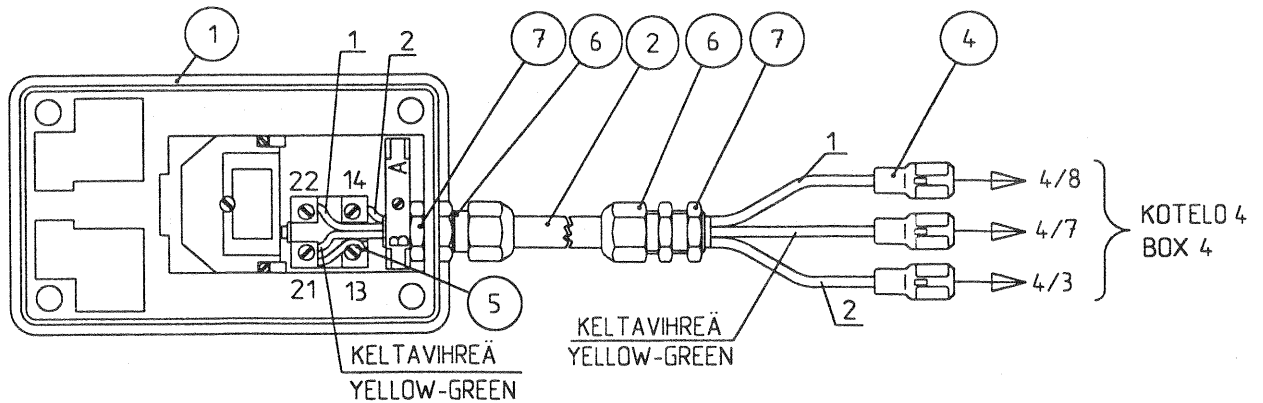
15.1.3 Kaapeli 3 (kotelo 4) \ Cable 3 (push-button box 4)

Pos. Item.	Varaosanumero Spare part#	Nimike \ Description	Kpl Pcs
1	318 0384	Kaapeli \ Cable 1,5 ² x 2 L=1010 ÖLFLEX-FD800	1
2	318 0184	Holkkitiiviste \ Sealing bush PG9	1
3	318 0008	Vastamutteri \ Nut PG9	1
4	309 0730	Asennusside \ Strap LEP-08 HI-FLEX	1
5	318 0273	Laattapistokehysy \ Flat socket plug 6,3 sininen \ blue	3
6	318 0165	Pääteholkki \ Bushing	1

15.1.4 Poljinkytkin \ Pedal switch

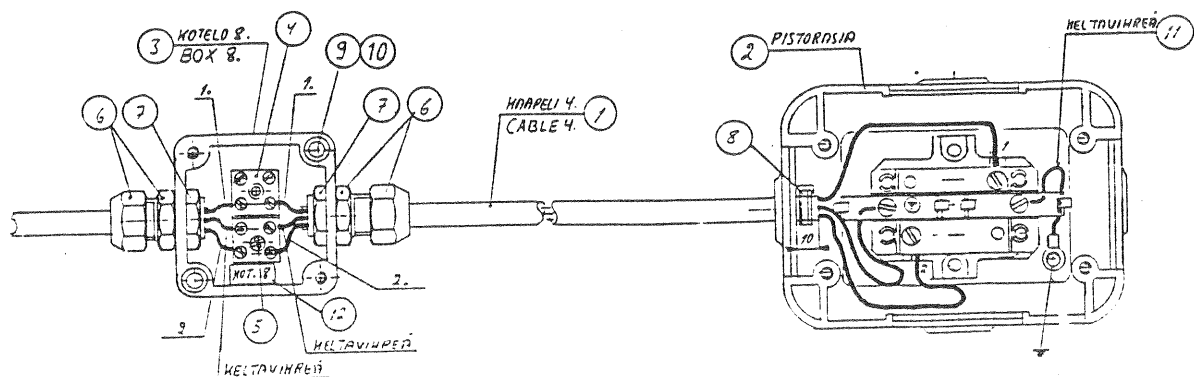
Pos. Item.	Varaosanumero Spare part#	Nimike \ Description	Kpl Pcs
1-7	2103 6459	Poljinkytkin täydellinen \ Pedal switch assy	1
1	2103 6460	Kotelo \ Cover	1
2	2103 6461	Pohjalevy \ Bottom plate	1
3	301 0032	Kuusioruuvi \ Hex. screw M8 x 25 DIN 933 8.8	4
4	302 0001	Kuusiomutteri \ Hex. nut M8 DIN 985	4
5	303 0025	Aluslevy \ Washer M8 DIN 126	4
6	301 0556	Levyruuvi uppokanta \ Self-tapping screw 4 x 16 DIN 7982	4
7	2103 6706	Jalkakytkin + kaapeli \ Pedal switch + cable	1

15.1.4.1 Poljinkytkin / kaapeli 5 \ Pedal switch / cable 5



Pos. Item.	Varaosanumero Spare part#	Nimike \ Description	Kpl Pcs
1	318 0426	Poljinkytkin \ Pedal switch TELEMWCANIQUE XPEA 110	1
2	318 0301	Kaapeli \ Cable 3x1,5 ² L=1420	1
4	348 0273	Laattapistokehylsy \ Flat socket plug 6,3 sininen \ blue	3
5	318 0719	Johdin \ Wire	1
6	318 0184	Holkkitiiviste \ Sealing bush PG9	2
7	318 0008	Vastamutteri \ Nut PG9	2

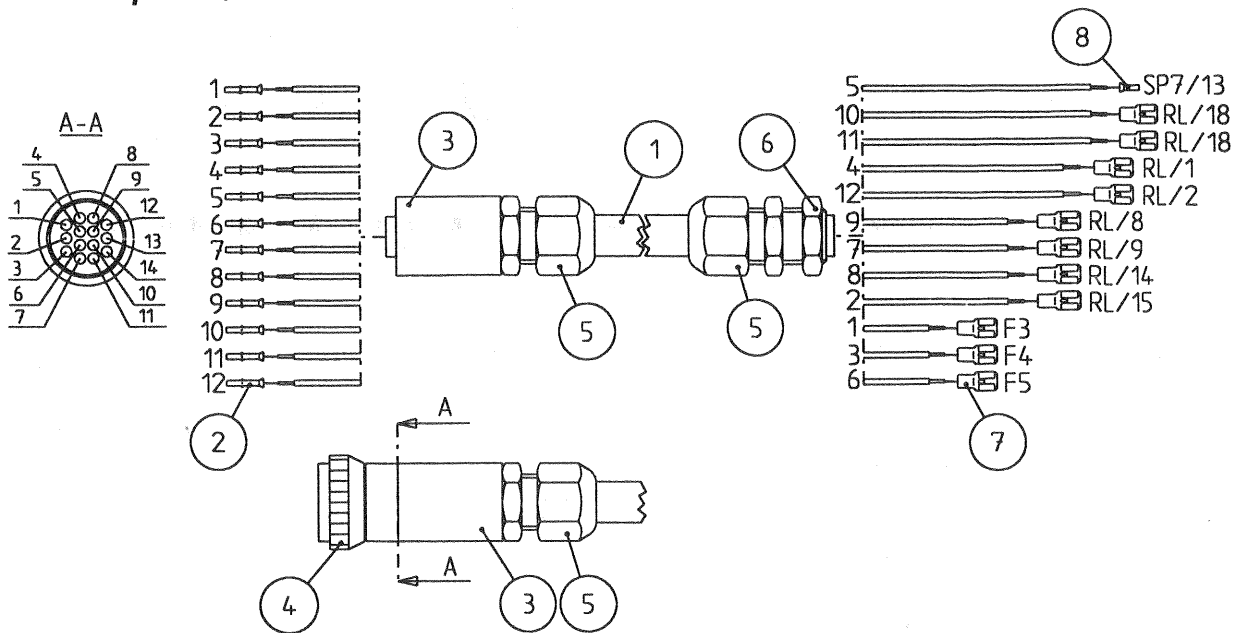
15.1.5 220 V:n sähkövarustelu, kori \ Electrical equipment for 220 V working voltage



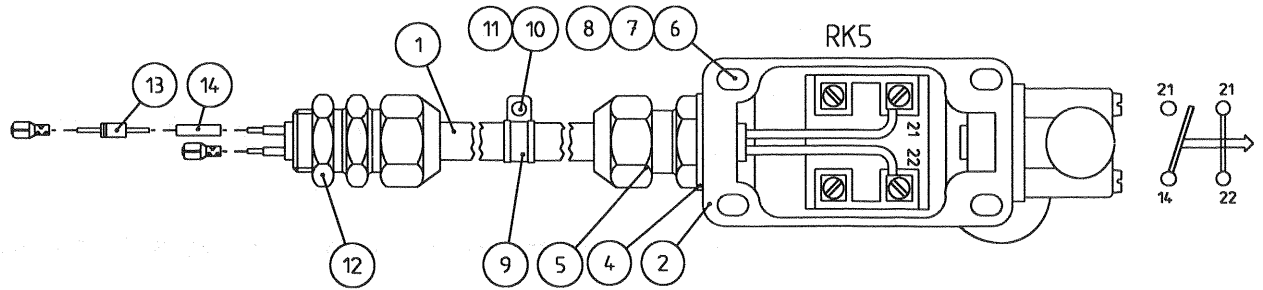
Pos. Item.	Varaosanumero Spare part#	Nimike \ Description	Kpl Pcs
1	2103 6290	Kaapeli 4 \ Cable 4	1
2	318 0259	Pistorasia \ plug box 2300/2EWSKS2406520-3	1
3	2103 6042	Kotelo 8 \ El. box 8	1
4	318 0331	Liitinrima \ Terminal board 3435.2 MK 3/12	1
5	301 0350	Peltiruuvi \ Self-tapping screw 3,5 x 15 DIN 7979	1
6	318 0184	Holkkitiiviste \ Sealing bush PG9	2
7	318 0008	Mutteri \ Nut PG9	2
8	330 0029	Nippuside \ Strap 1,3 x 5 L=100 Nylon	1
9	301 0686	Ristiuraruuvi \ Screw M4 x 16 DIN 7985	2
10	302 0093	Kuusiomutteri \ Hex. nut M4 DIN 985	2
11	2103 6291	Maadoitusjohdin \ Earth conductor	1
12	328 0415	Osoitetarra \ Decal KOT.8	1

15.2 Puomiston sähkövarustelu \ Electrical equipment for boom

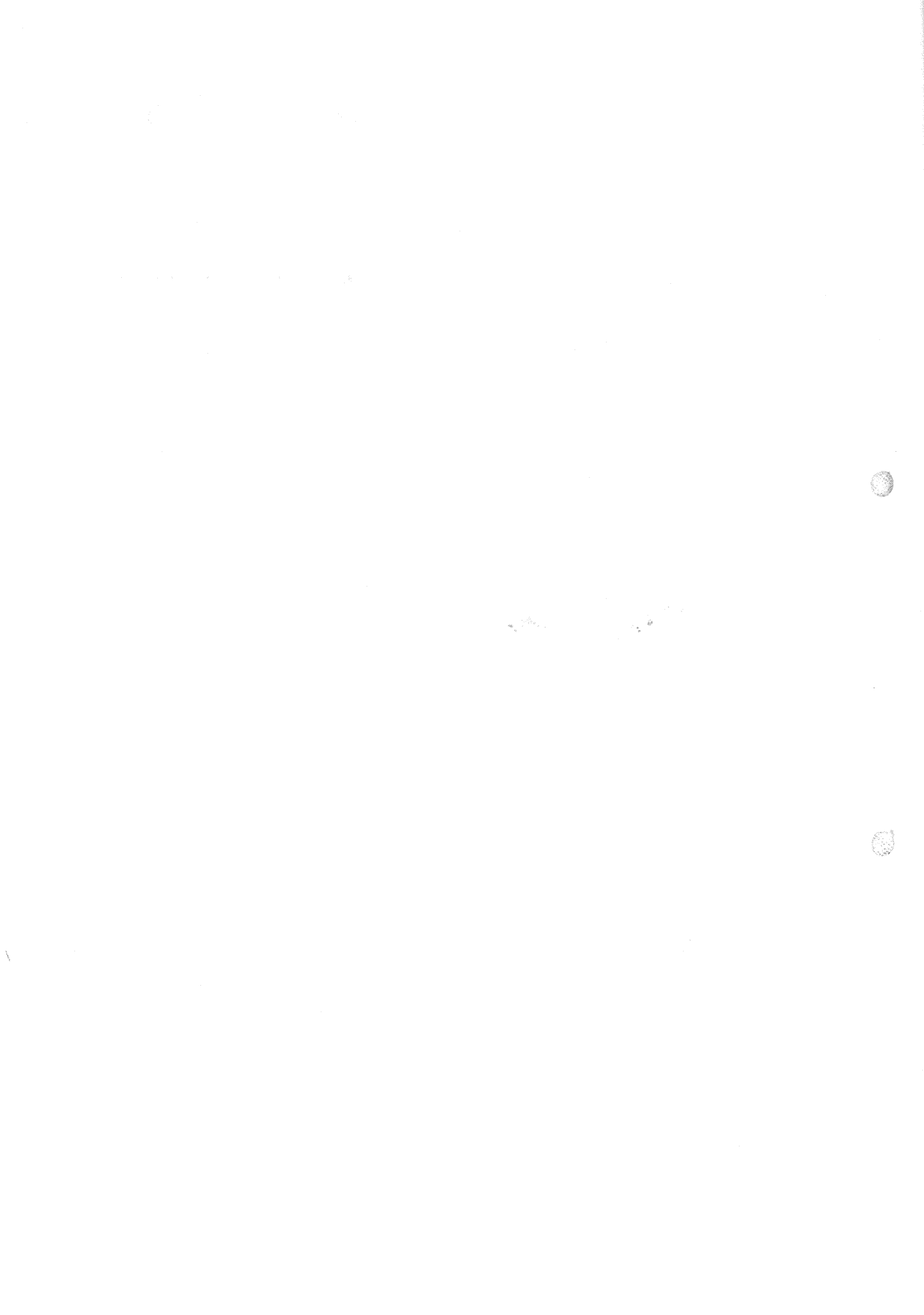
15.2.1 Kaapeli 1 \ Cable 1



Pos. Item.	Varaosanumero Spare part#	Nimike \ Description	Kpl Pcs
1-8	2103 6769	Kaapeli 1 \ Cable 1	1
1	318 0303	Kaapeli \ Cable S100 12x1,5 ² L=14900	1
2	318 0118	Pinna \ Pin 16 3082-1 Ø1,6 - 13A	12
3	2103 6289	Väliholkki \ Bushing Ø28 L=35	1
4	318 0394	Pinnarunko \ Adapter 206044-1 14-napainen	1
5	318 0347	Holkkitiiviste \ Sealing bush PG16	2
6	318 0348	Vastamutteri \ Nut PG16	1
7	318 0273	Laattapistokehylsy \ Flat socket plug 6,3 sininen \ blue	11
8	318 0165	Päätteholkki \ Bushing Ø1,5mm ² - 7	1

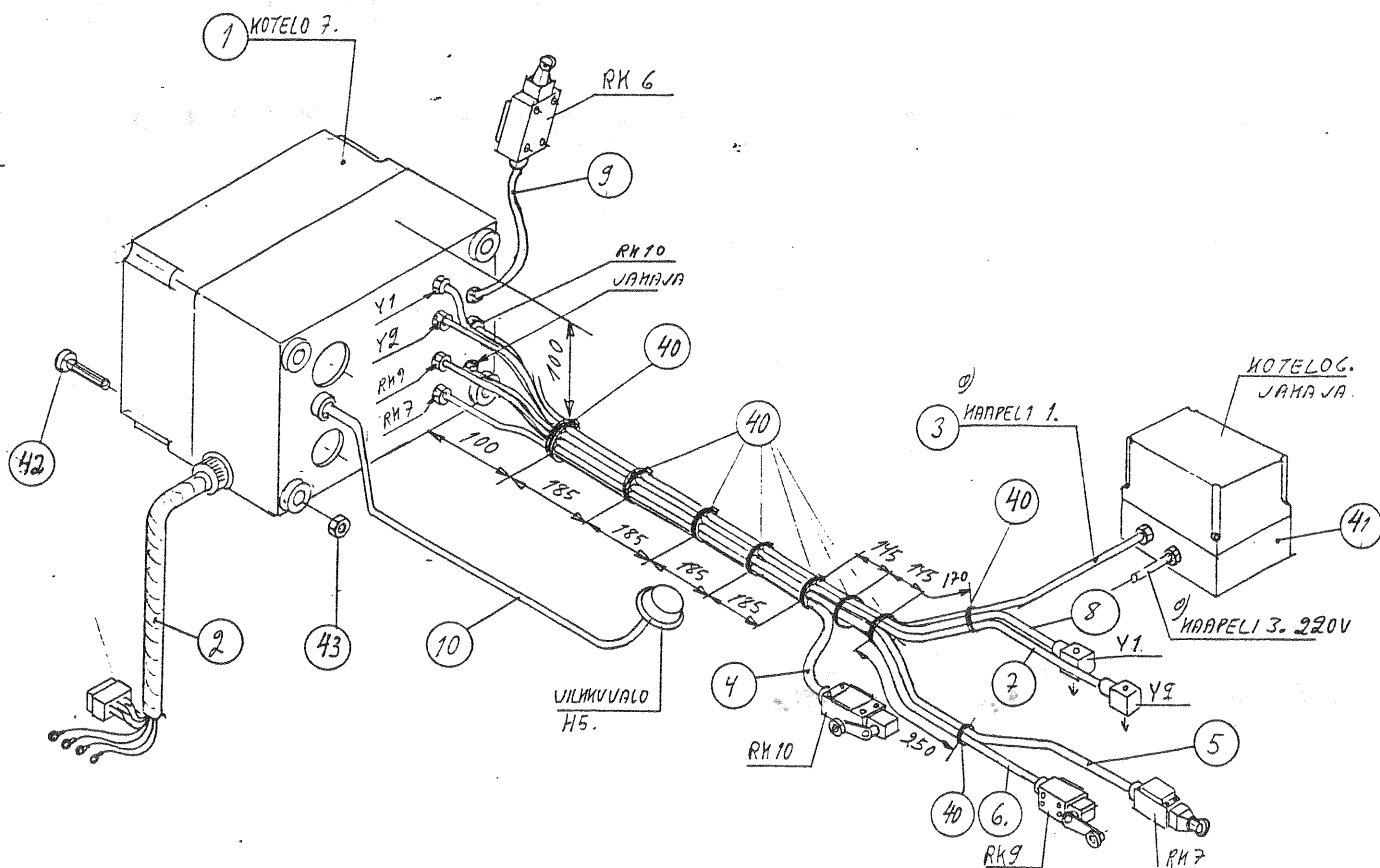
15.2.2 Kaapeli 2 + Rajakytkin 5 \ Cable 2 + limit switch 5

Pos. Item.	Varaosanumero Spare part#	Nimike \ Description	Kpl Pcs
1-14	2103 6765	Kaapeli 2 + Rajakytkin 5 \ Cable 2 + limit switch 5	1
1	2103 6295	Kaapeli 2 \ Cable 2	1
2	318 0275	Rajakytkin 5 \ Limit switch 5 SCHMERSAL T4V(1)H336-11Z	1
3	3280 415	Osoitetarra RK5 \ Decal RK5	1
4	318 0128	Supistusnipa \ Adaptor PG13,5/PG9 DIN 46320	1
5	318 0184	Halkkitiiviste \ Sealing bush PG9	2
6	301 0677	Ristiuraruvi \ Screw M5x40 DIN 7985	4
7	303 0071	Aluslevy \ Washer M5 DIN 126	4
8	302 0092	Kuusiomutteri \ Hex. nut M5 DIN 985	4
9	309 0730	Asennusside \ Strap LEP-08 HI-FLEX	4
10	301 0043	Kuusioruvi \ Hex. screw M6x10 DIN 933	4
11	303 0067	Jousialuslevy \ Washer M6 DIN 127	4
12	318 0008	Vastamutteri \ Nut PG9	1
13	318 0018	Diodi \ Diod MR854	1
14	318 0443	Jatkos \ Bushing	1



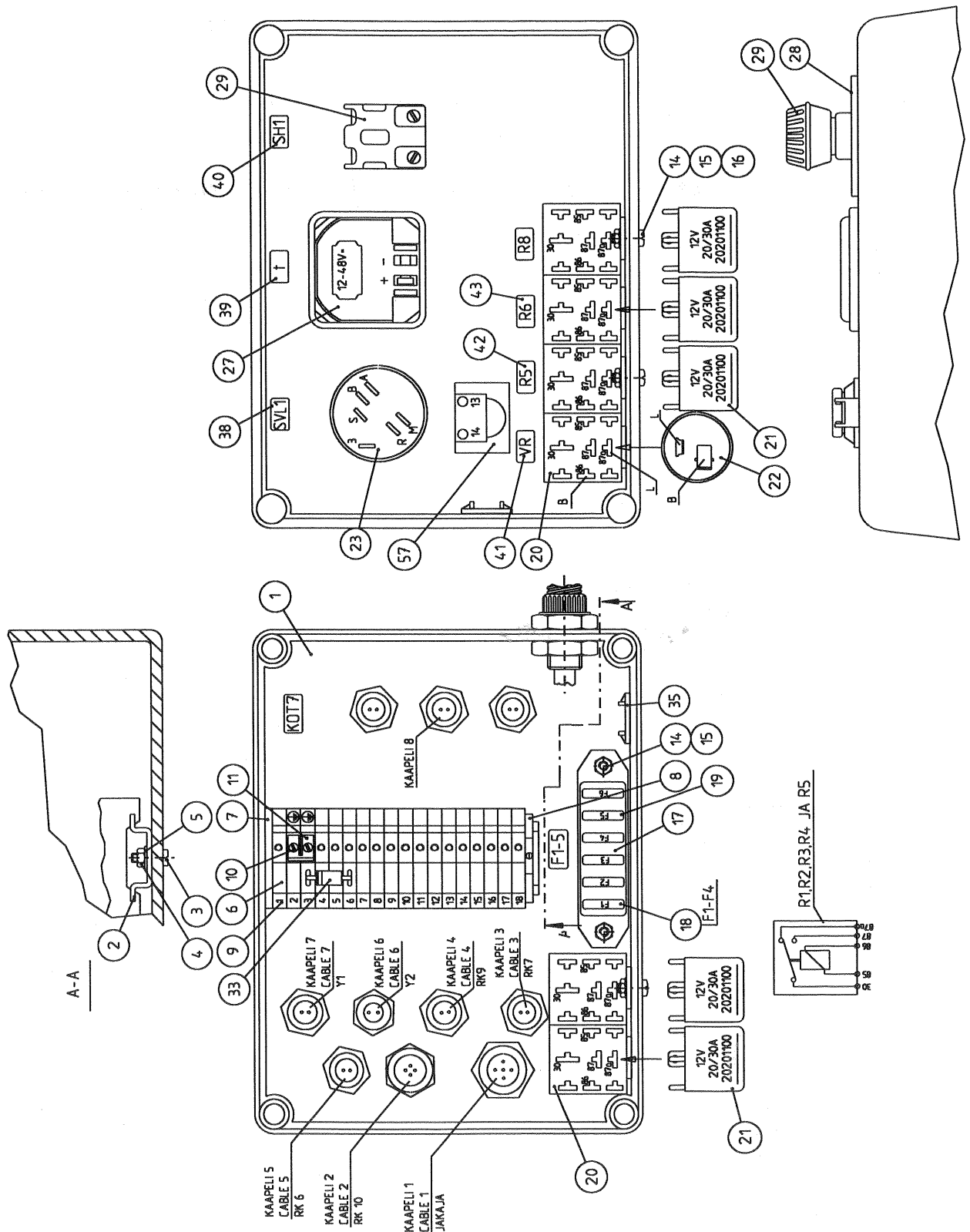
16. KÄÄNTÖPÖYDÄN SÄHKÖVARUSTELU (KOHLER) \ ELECTRICAL EQUIPMENT FOR TURNTABLE (KOHLER)**16.1 Kotelo 7, kaapelit \ Push-button box 7, cables****16.1.1 Kotelo 7 varustelu \ Box assembly (box 7)****16.1.2 Moottorin kaapelointi \ Cables for engine****16.1.3 Kaapeli 1 (kotelo 7) \ Cable 1 (box 7)****16.1.4 Kaapeli 2 (kotelo 7) + rajakytkin 10 \ Cable 2 (box 7) + limit switch 10****16.1.5 Kaapeli 3 (kotelo 7) + rajakytkin 7 \ Cable 3 (box 7) + limit switch 7****16.1.6 Kaapeli 4 (kotelo 7) + rajakytkin 9 \ Cable 4 (box 7) + limit switch 9****16.1.7 Kaapeli 5 (kotelo 7) \ Cable 5 (box 7)****16.1.8 Kaapeli 6 (kotelo 7) \ Cable 6 (box 7)****16.1.9 Kaapeli 7 (kotelo 7) + rajakytkin 6 \ Cable 7 (box 7) + limit switch 6****16.1.10 Kaapeli 8 (kotelo 7) + Vilkkuvalo H5 \ Cable 8 (box 7) + Flashing light H5****16.1.11 Kotelo 6, jakaja \ Electric box for slip-ring switch (box 6)****16.1.11.1 Liukurengaspaketti \ Slip-ring switch**

16.1 Kotelo 7, kaapelit \ Push-button box 7, cables



Pos. Item.	Varaosanumero Spare part#	Nimike \ Description	Kpl Pcs
1	2103 6725	Kotelo 7 täydellinen \ Box 7 assy	1
2	2103 6726	Moottorin kaapelointi \ Cables for engine	1
3	2103 6768	Kaapeli 1 \ Cable 1	1
4	2103 6766	Kaapeli 2 + rajakytkin 10 \ Cable 2 + limit switch 10	1
5	2103 6300	Kaapeli 3 + rajakytkin 7 \ Cable 3 + limit switch 7	1
6	2103 6767	Kaapeli 4 + rajakytkin 9 \ Cable 4 + limit switch 7	1
7	2103 6302	Kaapeli 5 (Y2) \ Cable 5 (Y2)	1
8	2103 6303	Kaapeli 6 (Y1) \ Cable 6 (Y1)	1
9	2103 6304	Kaapeli 7 + rajakytkin 7 \ Cable 7 + limit switch 6	1
10	2103 6305	Kaapeli 8 + merkkilamppu \ Cable 8 + light	1
40	330 0029	Nippuside \ Strap 1,3 x 4,8 L=178 Nylon	9
41	2103 6332	Kotelo 6 + jakaja \ Electric box for slip-ring switch, assy	1
42	301 0686	Ristiuraruuvi \ Screw M4 x 16 DIN 7985	4
43	302 0093	Kuusiomutteri \ Hex. nut M4 DIN 985	4

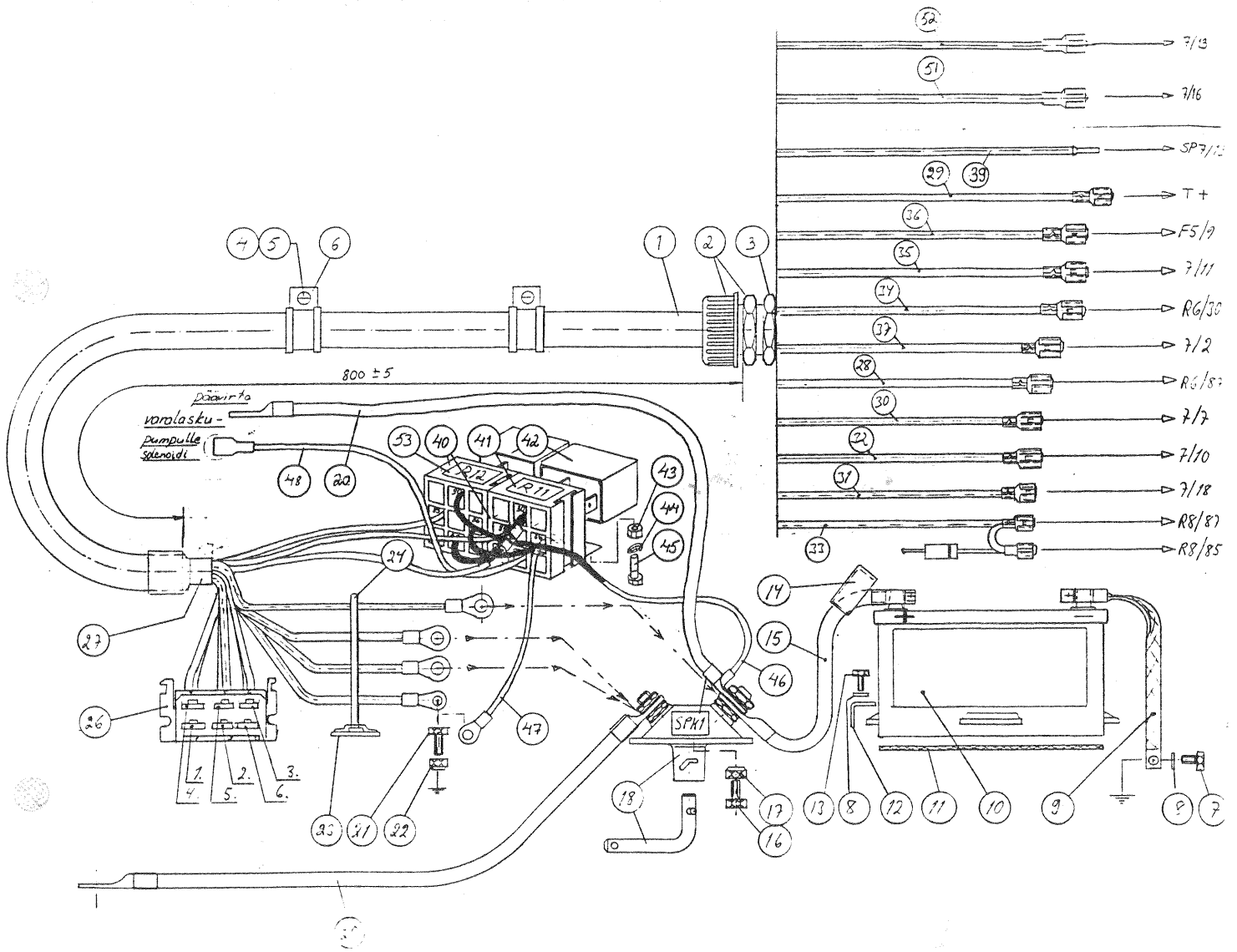
16.1.1 Kotelo 7 varustelu \ Box assembly (box 7)



16.1.1 Kotelo 7 varustelu \ Box assembly (box 7)

Pos. Item.	Varaosanumero Spare part#	Nimike \ Description	Kpl Pcs
1	2103 6746	Kotelo 7 \ Box 7	1
2	318 0212	Kiinnityskisko \ Fitting bar	1
3	301 0576	Ristiuraruuvi \ Screw M4 x10 DIN 7985	2
4	302 0093	Kuusiomutteri \ Hex. nut M4 DIN 985	2
5	303 0127	Aluslevy \ Washer M4 DIN 9021	2
6	316 0326	Riviliitin \ Terminal block WK5 S/V	18
7	318 0328	Päätylevy \ End plate AP5S	1
8	318 0327	Päätypuristin \ End clamp 9708/2	1
9	318 0330	Liitinmerkki \ Label 9705A/6/10B No:1-18	1
10	301 0349	Uruuvi \ Screw M3 x 5 DIN 84	2
11	318 0343	Yhdyskisko \ Connecting block Wk5S	1
14	301 0576	Ristiuraruuvi \ Screw M4 x 10 Din 7985	5
15	302 0093	Kuusiomutteri \ Hex. nut M4 DIN 985	5
16	303 0120	Aluslevy \ Washer M4 DIN 126	3
17	318 0319	Sulakerasia \ Fuse block	1
18	318 0321	Laattasulake \ Fuse 10A	4
19	318 0322	Laattasulake \ Fuse 5A	1
20	318 0362	Minirelakanta \ Relay rack 33 x 35 x 24 (7107000100)	6
21	318 0361	Vaihtorele \ Relay 12V/20/30A 332209150	5
22	318 0276	Vilkkurele \ Flashing relay C117/12V	1
23	318 0262	Virtalukko \ Ignition switch KOHLER	1
27	318 0314	Tuntimittari \ Hour meter BG 4017-1	1
28	328 0607	HÄTÄ-SEIS-tarra \ EMERGENCY STOP decal	1
29	318 0445	Painikekytkin \ Push-button switch XA2-BS 544	1
32	318 0415	Osoitetarra \ Decal KOT 7	1
33	-----	Diodi \ Diode	1
35	318 0387	Johdinankkuri \ Wire bracket	2
38	328 0415	Osoitetarra \ Decal SVL 1	1
39	328 0415	Osoitetarra \ Decal t	1
40	328 0415	Osoitetarra \ Decal SH 1	1
41	328 0415	Osoitetarra \ Decal VR	1
43	328 0415	Osoitetarra \ Decal R5	1
44	328 0415	Osoitetarra \ Decal R6	1
48	328 0415	Osoitetarra \ Decal R2	1
49	328 0415	Osoitetarra \ Decal R3	1
50	328 0415	Osoitetarra \ Decal F2	1
51	328 0415	Osoitetarra \ Decal F3	1
52	328 0415	Osoitetarra \ Decal F4	1
53	328 0415	Osoitetarra \ Decal F5	1
54	328 0415	Osoitetarra \ Decal F1	1
55	328 0415	Osoitetarra \ Decal R8	1
56	328 0415	Osoitetarra \ Decal SP7	1
57	318 0349	Painikekytkin \ Push-button switch XA2-BP 51	1

16.1.2 Moottorin kaapelointi \ Cables for engine



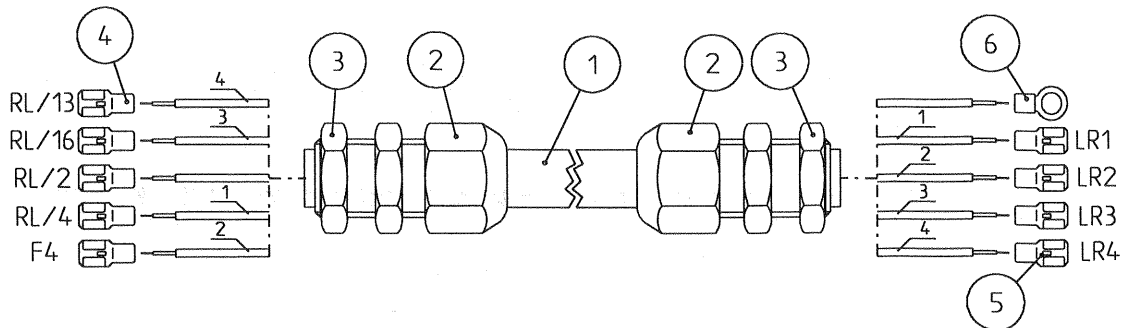
16.1.2 Moottorin kaapelointi \ Cables for engine

Pos. Item.	Varaosanumero Spare part#	Nimike \ Description	Kpl Pcs
1-53	2103 6726	Kaapeli täydellisenä \ Cable assy	1
1	318 0449	Suojaputki \ Casing pipe PA6	1
2	318 0377	Holkkitiiviste \ Sealing bush PG16	1
3	318 0348	Vastamutteri \ Nut PG16	1

16.1.2 Moottorin kaapelointi \ Cables for engine

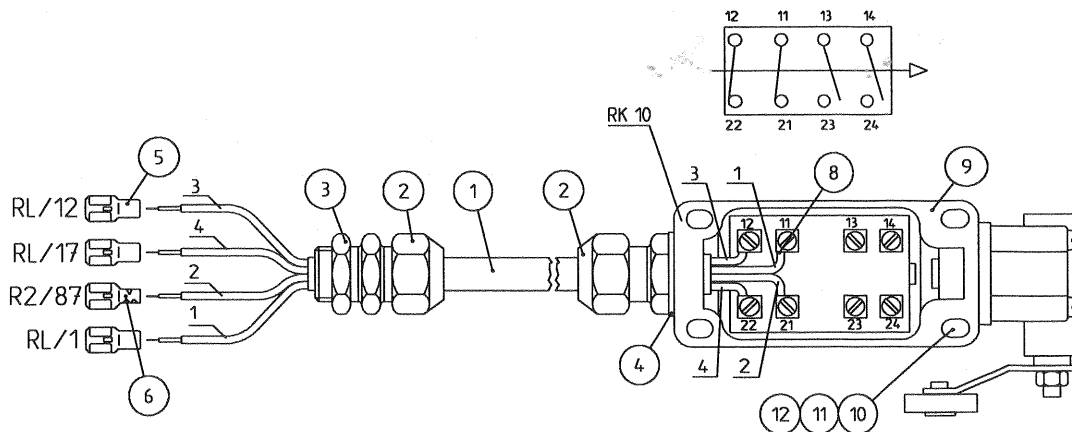
4	301 0038	Kuusioruuvi \ Hex. screw M6 x 16 DIN 933	4
5	303 0067	Jousialuslevy \ Washer M6 DIN 127	2
6	309 0088	Asennusside \ Strap LEP-21 HI-FLEX	2
7	301 0142	Kuusioruuvi M8 x 12 DIN 933	1
8	303 0043	Jousialuslevy \ Washer M8 DIN 127	2
9	318 0337	Maajohto \ Wire 22m ² L=300	1
10	318 0257	Akku \ Battery 12V - 55Ah	1
11	2103 6156	Kumimatto \ Rubber mat 5 x 175 x 250	1
12	2103 5784	Akun kiinnike \ Battery fastener	1
13	301 0412	Kuusioruuvi \ Hex. screw M8 x 40 DIN 933 8.8	1
14	318 0382	+ Navan suojus \ Cover	1
15	318 0339	Akkukaapeli \ Battery cable	1
16	301 0038	Kuusioruuvi \ Hex. screw M6 x 16 DIN 933	2
17	302 0061	Kuusiomutteri \ Hex. nut M6 DIN 985	2
18	318 0315	Päävirtakytkin \ Main switch R9 PAL 24V 75A 02-943200	1
19	328 0415	Osoitetarra \ Decal SPK1	1
20	2103 6758	Johdin, SPK1-starttimoottori \ Wire, SPK1- Cranking motor	2
21	301 0605	Kuusioruuvi \ Hex. screw M5 x 16 DIN 933	1
22	302 0092	Kuusiomutteri \ Hex. nut M5 DIN 985	1
23	318 0387	Johdinankkuri \ Wire bracket	1
24	330 0029	Nippuside \ Strap 1,3 x 5 L=100 Nylon	1
26	318 0420B	Liitinrasia \ Receptacle PA 55510061	1
27	318 0489	Kutistesukka \ POF 25,4-80 77102540	1
28	210 36751	Johdin 5 \ Wire 5	1
29	2103 6752	Johdin 4 \ Wire 4	1
30	2103 6748	Johdin 2 \ Wire 2	1
31	2103 6743	Johdin 3 \ Wire 3	1
32	2103 6747	Johdin 1 \ Wire 1	1
33	2103 6750	Johdin 6 \ Wire 6	1
34	2103 6753	Johdin 7 \ Wire 7	1
35	2103 6754	Johdin 8 \ Wire 8	1
36	2103 6754	Johdin 9 \ Wire 9	1
37	2103 6756	Johdin 10 \ Wire 10	1
39	2103 6869	Johdin 39 \ Wire 39	1
40	318 0362	Minirelekanta \ Relay housing	2
41	328 0415	Osoitetarra \ Decal R11	1
42	318 0361	Vaihtorele \ Transfer relay 12V/20/30A	2
43	302 0093	Kuusiomutteri \ Hex. nut M4 DIN 985	1
44	303 0120	Aluslevy \ Washer M4 DIN 126	1
45	301 0038	Kuusioruuvi \ Hex. screw M6 x 16 DIN 933	1
46	2103 6872	Johdin 46 \ Wire 46	1
47	2103 6873	Johdin 47 \ Wire 47	1
48	2103 6874	Johdin 48 \ Wire 48	1
49	2103 6880	Johdin 49 \ Wire 49	1
50	2103 6881	Kaapeli 50 \ Cable 50	1
51	2103 6887	Johdin 51 \ Wire 51	1
52	2103 6888	Johdin 52 \ Wire 52	1
53	328 0415	Osoitetarra \ Decal R12	

16.1.3 Kaapeli 1 (kotelo 7) \ Cable 1 (box 7)



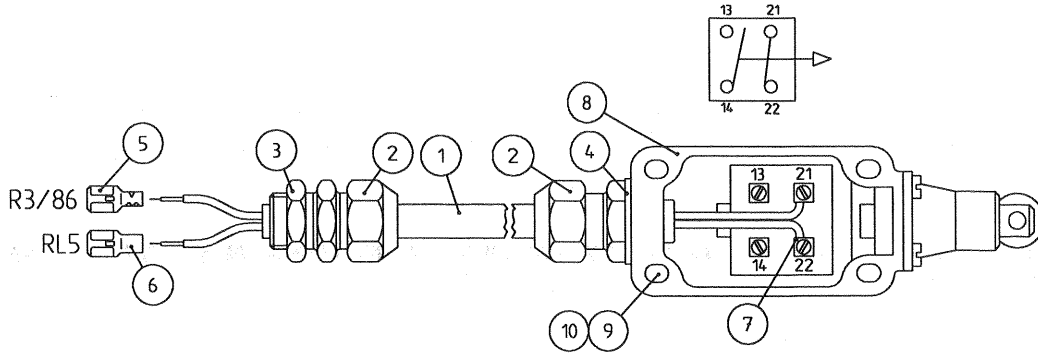
Pos. Item.	Varaosanumero Spare part#	Nimike \ Description	Kpl Pcs
1	318 0402	Kaapeli \ Cable 5 X 1,5 ² L=1960	1
2	318 0323	Holkkitiiviste \ Sealing bush PG13,5	2
3	318 0009	Vastamutteri \ Nut PG13,5	2
4	318 0273	Laattapistokehylsy \ Flat socket plug 6,3 sininen \ blue	5
5	318 0325	Laattapistokehylsy \ Flat socket plug	4
8	318 0393	Rengasliitin \ Split ring	1

16.1.4 Kaapeli 2 (kotelo 7) + rajakytkin 10 \ Cable 2 (box 7) + limit switch 10



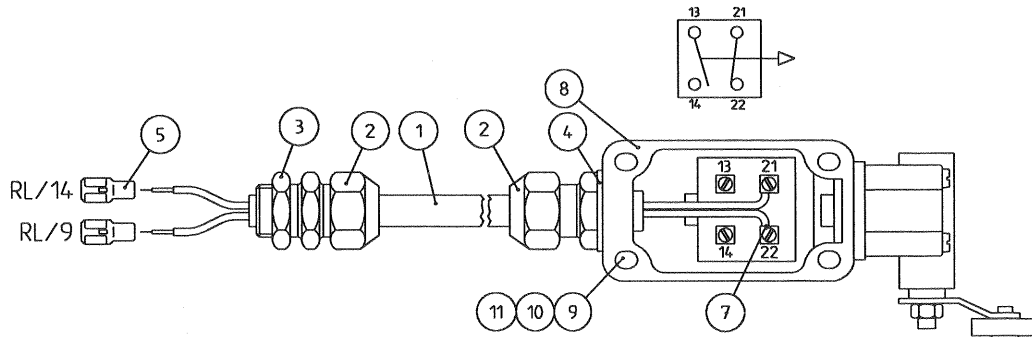
Pos. Item.	Varaosanumero Spare part#	Nimike \ Description	Kpl Pcs
1	318 0392	Kaapeli \ Cable ÖLFLEX 800FD 4 x 1,5 ² L=1600	1
2	318 0126	Holkkitiiviste \ Sealing bush PG11	2
3	318 0086	Vastamutteri \ Nut PG 11	1
4	318 0395	Supistus PG13,5/PG11	1
5	318 0273	Laattapistokehylsy \ Flat socket plug 6,3 sininen \ blue	3
6	318 0179	Laattapistokehylsy \ Flat socket plug	1
8	318 0165	Päätetoltti \ Bushing	4
9	318 0413	Rajakytkin \ Limit switch TELEMECANIQUE XCK-S231	1
10	301 0687	Ristiuraruuvi \ Screw M5 x 40 DIN 7985	4
11	303 0071	Aluslevy \ Washer M5 DIN 126	4
12	302 0092	Kuusiomutteri \ Hex. nut M5 DIN 985	4
13	328 0415	Osoitetarra \ Decal RK10	1

16.1.5 Kaapeli 3 (kotelo 7) + rajakytkin 7 \ Cable 3 (box 7) + limit switch 7

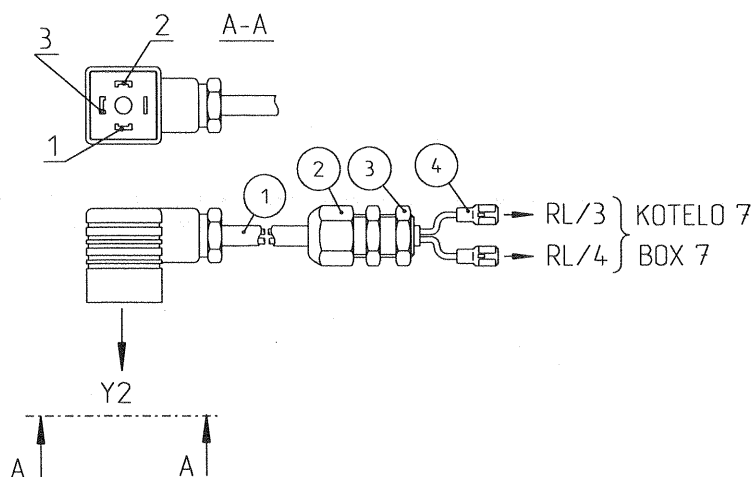


Pos. Item.	Varaosanumero Spare part#	Nimike \ Description	Kpl Pcs
1	318 0384	Kaapeli \ Cable ÖLFLEX 800FD 2 x 1,5 ² L=2070	1
2	318 0184	Holkkitiiviste \ Sealing bush PG9	2
3	318 0008	Vastamutteri \ Nut PG 9	1
4	318 0128	Supistus PG13,5/PG9	1
5	318 0179	Laattapistokehylsy \ Flat socket plug	1
6	318 0273	Laattapistokehylsy \ Flat socket plug 6,3 sininen \ blue	1
7	318 0165	Päätetolkki \ Bushing	2
8	318 0288	Rajakytkin \ Limit switch SCHMERSAL TR 336 -11Z	1
9	301 0687	Ristiuraruuvi \ Screw M5 x 40 DIN 7985	4
10	303 0071	Aluslevy \ Washer M5 DIN 126	4
11	328 0415	Osoitetarra \ Decal RK7	1

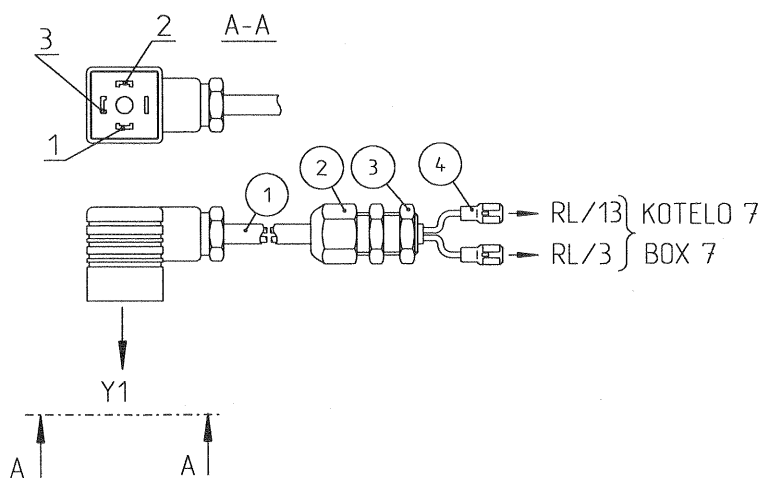
16.1.6 Kaapeli 4 (kotelo 7) + rajakytkin 9 \ Cable 4 (box 7) + limit switch 9



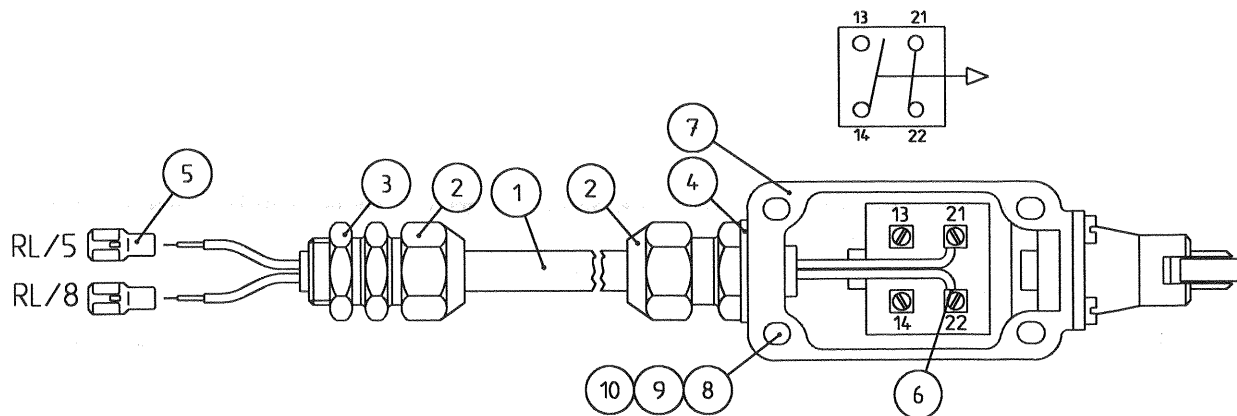
Pos. Item.	Varaosanumero Spare part#	Nimike \ Description	Kpl Pcs
1	318 0384	Kaapeli \ Cable ÖLFLEX 800FD 2 x 1,5 ² L=1870	1
2	318 0184	Holkkitiiviste \ Sealing bush PG9	2
3	318 0008	Vastamutteri \ Nut PG 9	1
4	318 0128	Supistus PG13,5/PG9	1
5	318 0273	Laattapistokehylsy \ Flat socket plug 6,3 sininen \ blue	2
7	318 0165	Päätetolkki \ Bushing	2
8	318 0275	Rajakytkin \ Limit switch SCHMERSAL T4V(1)H336-11Z	1
9	301 0687	Ristiuraruuvi \ Screw M5 x 40 DIN 7985	4
10	303 0071	Aluslevy \ Washer M5 DIN 126	4
11	302 0092	Kuusiomutteri \ Hex. nut M5 DIN 985	4
12	328 0415	Osoitetarra \ Decal RK9	1

16.1.7 Kaapeli 5 (kotelo 7) \ Cable 5 (box 7)

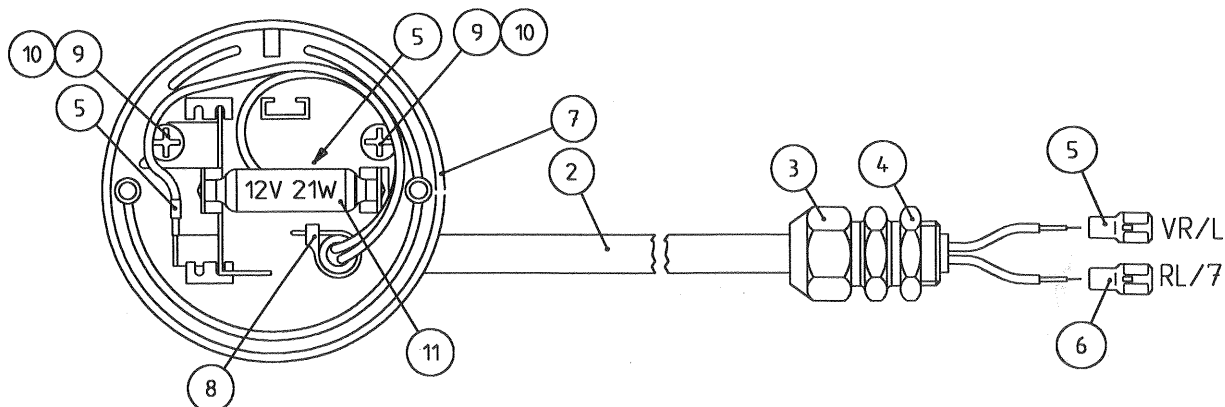
Pos. Item.	Varaosanumero Spare part#	Nimike \ Description	Kpl Pcs
1	318 0384	Kaapeli \ Cable ÖLFLEX 800FD 2 x 1,5 ² L=1820	1
2	318 0184	Holkkitiiviste \ Sealing bush PG9	1
3	318 0008	Vastamutteri \ Nut PG 9	1
4	318 0273	Laattapistokehylsy \ Flat socket plug 6,3 sininen \ blue	2
5	318 0165	Päätteholkki \ Bushing	2
6	328 0415	Osoitetarra \ Decal Y 2	1

16.1.8 Kaapeli 6 (kotelo 7) \ Cable 6 (box 7)

Pos. Item.	Varaosanumero Spare part#	Nimike \ Description	Kpl Pcs
1	318 0384	Kaapeli \ Cable ÖLFLEX 800FD 2 x 1,5 ² L=1930	1
2	318 0184	Holkkitiiviste \ Sealing bush PG9	1
3	318 0008	Vastamutteri \ Nut PG 9	1
4	318 0273	Laattapistokehylsy \ Flat socket plug 6,3 sininen \ blue	2
5	318 0165	Päätteholkki \ Bushing	2
6	328 0415	Osoitetarra \ Decal Y 1	1

16.1.9 Kaapeli 7 (kotelo 7) + rajakytkin 6 \ Cable 7 (box 7) + limit switch 6

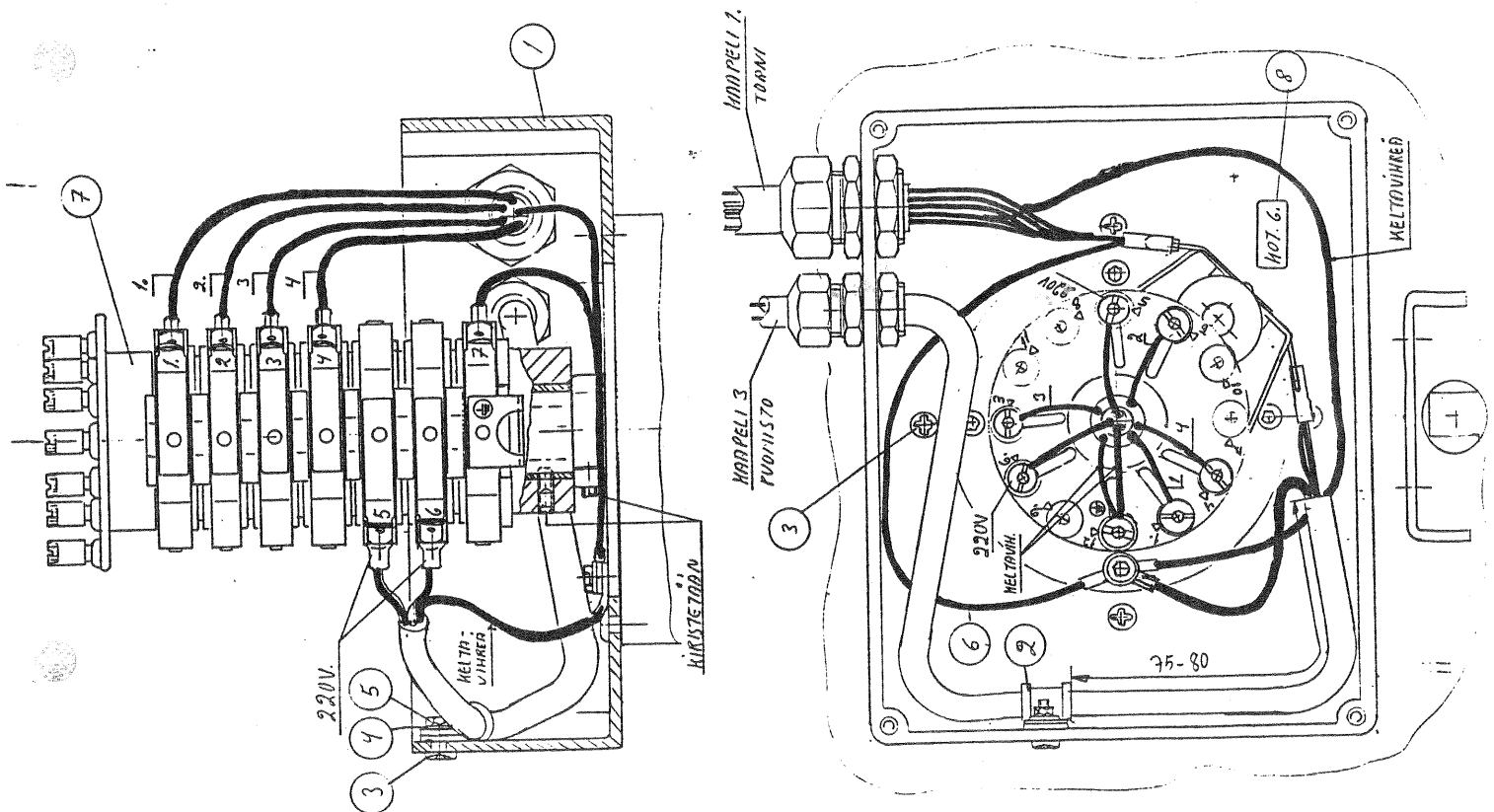
Pos. Item.	Varaosanumero Spare part#	Nimike \ Description	Kpl Pcs
1	318 0384	Kaapeli \ Cable ÖLFLEX 800FD 2 x 1,5 ² L=460	1
2	318 0184	Holkkitiiviste \ Sealing bush PG9	2
3	318 0008	Vastamutteri \ Nut PG 9	1
4	318 0128	Supistus PG13,5/PG9	1
5	318 0273	Laattapistokehylsy \ Flat socket plug 6,3 sininen \ blue	2
6	318 0165	Pääteteholki \ Bushing	2
7	318 0288	Rajakytkin \ Limit switch SCHMERSAL TR 336 -11Z	1
8	301 0678	Ristiuruuvi \ Screw M5 x 40 DIN 7985	4
9	303 0071	Aluslevy \ Washer M5 DIN 126	4
10	302 0092	Kuusiomutteri \ Hex. nut M5 DIN 985	4
11	328 0415	Osoitetarra \ Decal RK6	1

16.1.10 Kaapeli 8 (kotelo 7) + Vilkkuvalo H5 \ Cable 8 (box 7) + Flashing light H5

Pos. Item.	Varaosanumero Spare part#	Nimike \ Description	Kpl Pcs
2	318 0384	Kaapeli \ Cable ÖLFLEX 800FD 2 x 1,5 ² L=1170	1
3	318 0184	Holkkitiiviste \ Sealing bush PG9	1
4	318 0008	Vastamutteri \ Nut PG 9	1

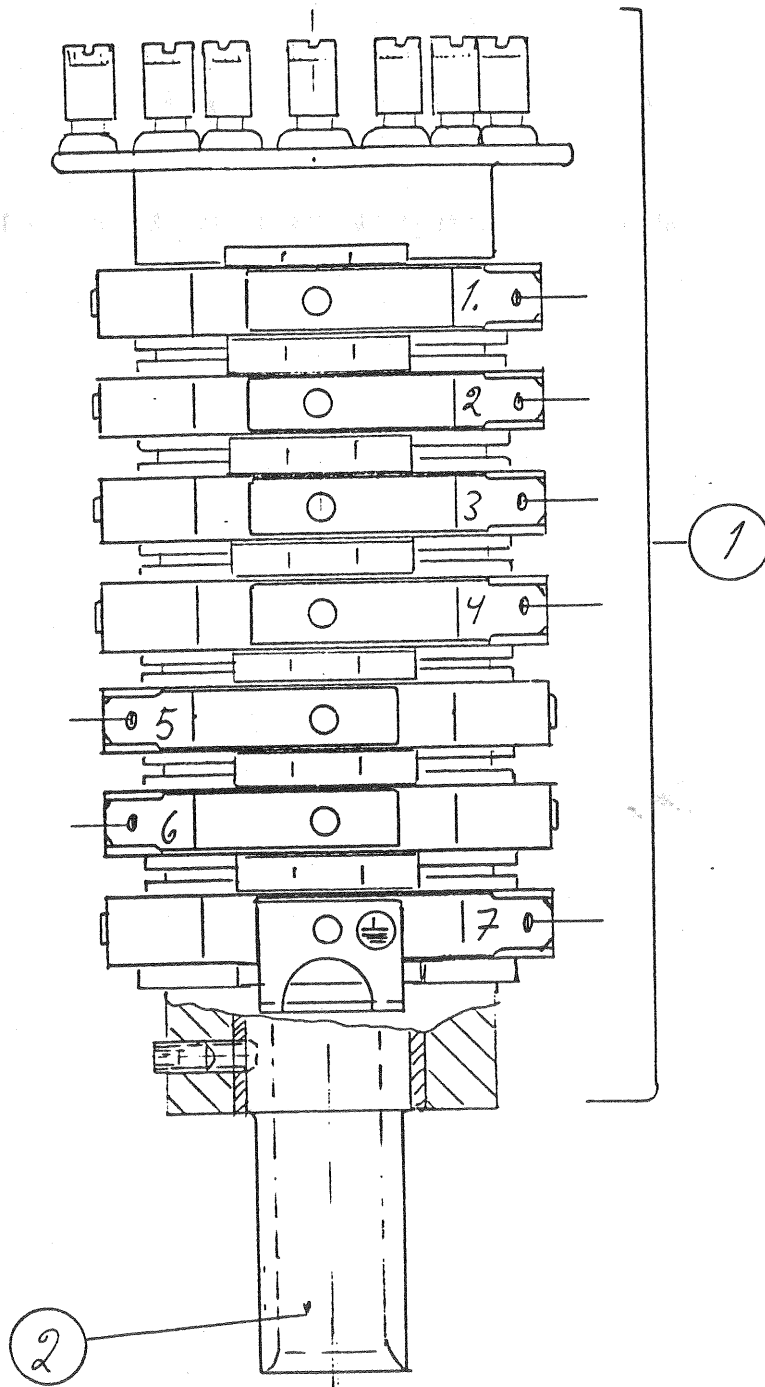
16.1.10 Kaapeli 8 (kotelo 7) + Vilkkuvalo H5 \ Cable 8 (box 7) + Flashing light H5

5	318 0179	Laattapistokehylsy \ Flat socket plug	3
6	318 0273	Laattapistokehylsy \ Flat socket plug 6,3 sininen \ blue	1
7	318 0277	Äärivalo , punainen \ Red lamp TALMU 52010016	1
8	330 0029	Nippuside \ Strap 1,3 x 5 L=100	1
9	301 0657	Ristiuraruuvi \ Screw M5 x 16 DIN 7985	2
10	302 0092	kuusiomutteri \ Hex.nut M5 Din 985	2
11	318 0366	Poltin \ Bulb 12V 21W SV 8,5-8 -41 OSRAM No:6476	1
12	328 0415	Osoitetarra \ Decal H5	1

16.1.11 Kotelo 6, jakaja \ Electric box for slip-ring switch (box 6)

Pos. Item.	Varaosanumero Spare part#	Nimike \ Description	Kpl Pcs
1	2103 6038	Kotelo \ Box	1
2	309 0730	Asennusside \ Fitting strap LEP-08 HI-FLEX	1
3	301 0575	Ristiuraruuvi \ Screw M5 x 12 DIN 7985	5
4	303 0071	Aluslevy \ Washer M5 DIN 126	1
5	302 0092	Kuusiomutteri \ Hex. nut M5 DIN 985	1
6	2103 6338	Johdin \ Wire	1
7	-----	Liukurengaspaketti \ Slip-ring switch	1
8	328 0415	Osoitetarra \ Decal KOT6	1

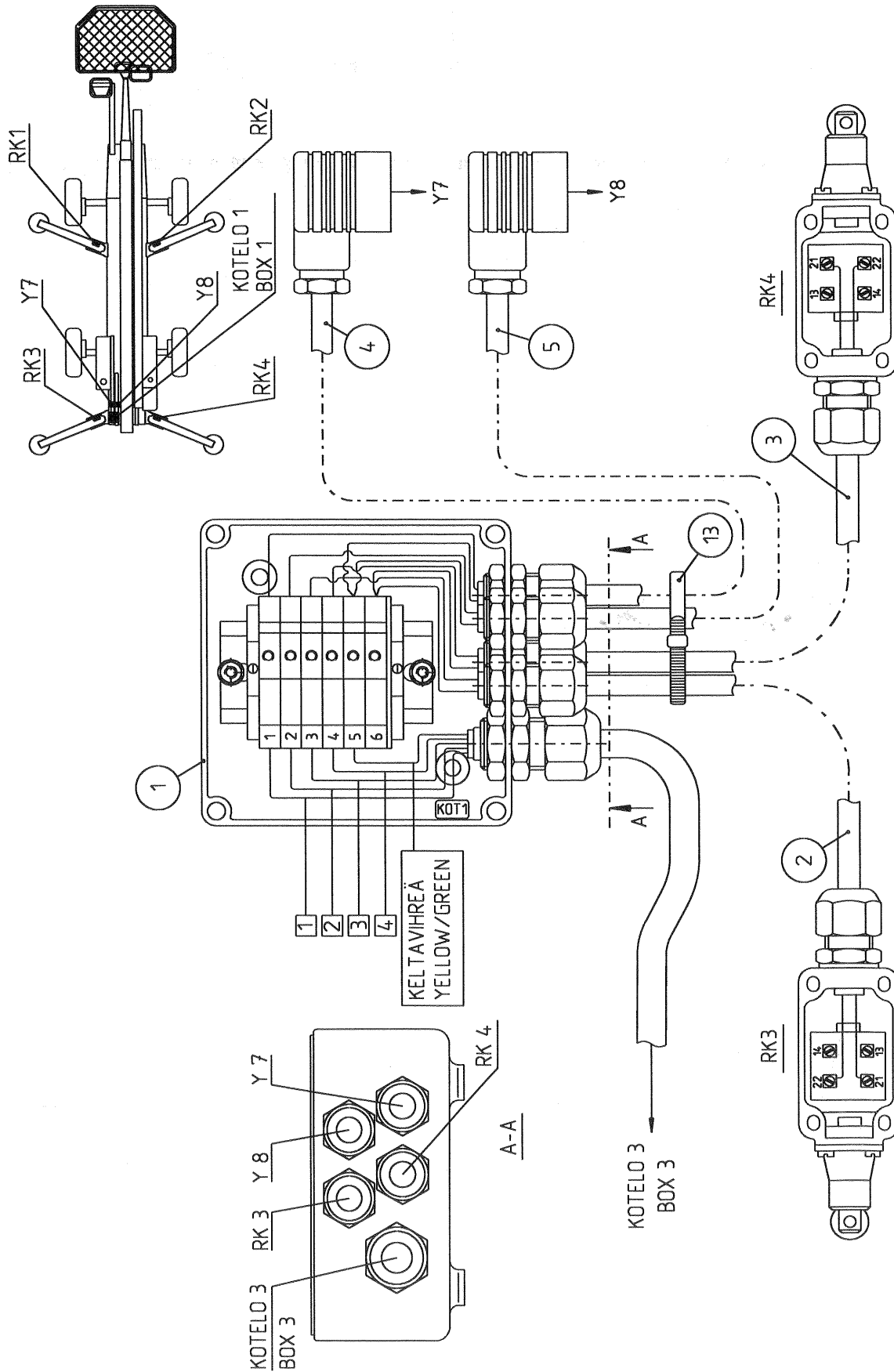
16.1.11.1 Liukurengaspaketti \ Slip-ring switch



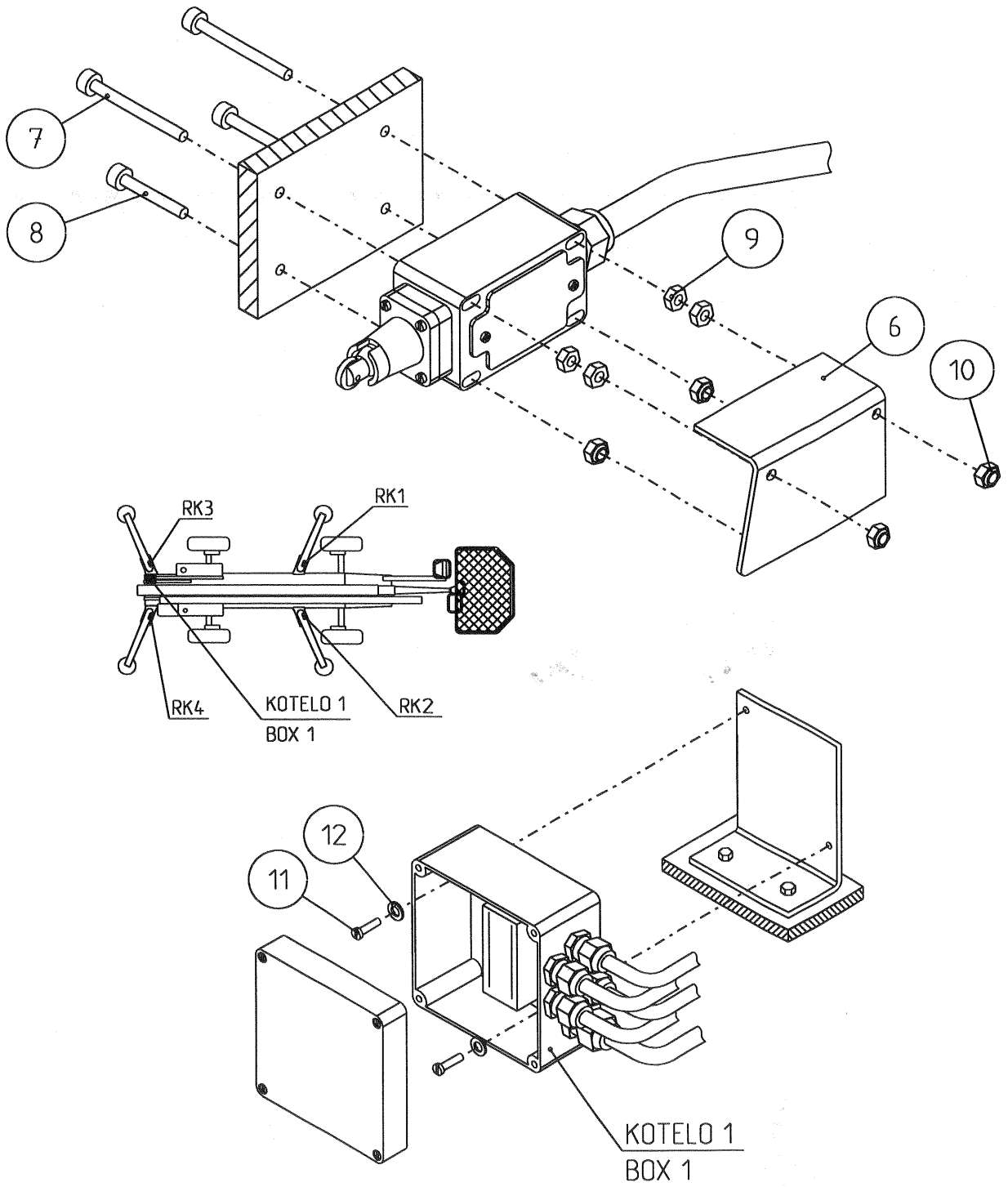
Pos. Item.	Varaosanumero Spare part#	Nimike \ Description	Kpl Pcs
1	318 0256	Jakaja \ Slip-ring switch SRK 45-1357-L, kosini	1
2	2103 5905	Kiinnitysputki \ Fitting pipe	1

17. ALARUNGON SÄHKÖVARUSTELU \ ELECTRICAL EQUIPMENT FOR BASE FRAME**17.1 Kotelo 1, kaapelit \ Box 1, cables****17.1.1 Kotelo 1 \ Box 1****17.1.2 Kaapeli 1 (kotelo 1) + rajakytkin 3 \ Cable 1 (box 1) + limit switch 3****17.1.3 Kaapeli 2 (kotelo 1) + rajakytkin 4 \ Cable 2 (box 1) + limit switch 4****17.1.4 Kaapeli 3 (kotelo 1) + Y7 \ Cable 3 (box 1) + Y7****17.1.5 Kaapeli 4 (kotelo 7) + Y8 \ Cable 4 (box 7) + Y8****17.2 Kotelo 3, kaapelit \ Box 3, cables****17.2.1 Kotelo 3 \ Box 3****17.2.2 Kaapeli 1 (kotelo 3) + rajakytkin 1 \ Cable 1 (box 3) + limit switch 1****17.2.3 Kaapeli 2 (kotelo 3) + rajakytkin 2 \ Cable 2 (box 3) + limit switch 2****17.2.4 Kaapeli 3 (kotelo 3) + Y9 \ Cable 3 (box 3) + Y9****17.2.5 Kaapeli 4 (kotelo 3) + Y5 \ Cable 4 (box 3) + Y5****17.2.6 Kaapeli 5 (kotelo 3) + Y6 \ Cable 5 (box 3) + Y6****17.2.7 Kaapeli 6 (kotelo 3) \ Cable 6 (box 3)****17.2.8 Kaapeli 7 (kotelo 3) \ Cable 7 (box 3)****17.2.9 Kaapeli 8 (kotelo 3) \ Cable 8 (box 3)****17.3 Kotelo 2, kaapelit \ Box 2, cables****17.3.1 Kaapeli 1 (kotelo 2) \ Cable 1 (box 2)****17.4 Kotelo 5 \ Box 5****17.5 220V:n varustelu \ Electrical equipment for 220V working voltage****17.5.1 220V:n varustelu, kaapeli 1 \ Cable 1 (Electrical equipment for 220 V)****17.5.2 220V:n varustelu, kaapeli 2 \ Cable 2 (Electrical equipment for 220 V)**

17.1 Kotelo 1, kaapelit \ Box 1, cables

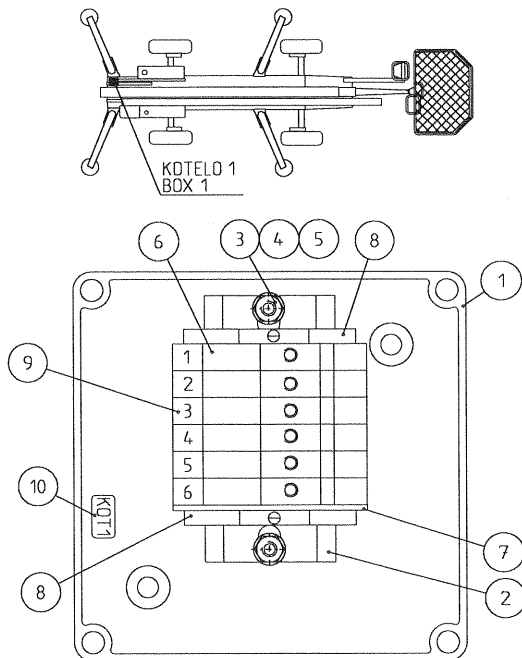


17.1 Kotelo 1, kaapelit \ Box 1, cables

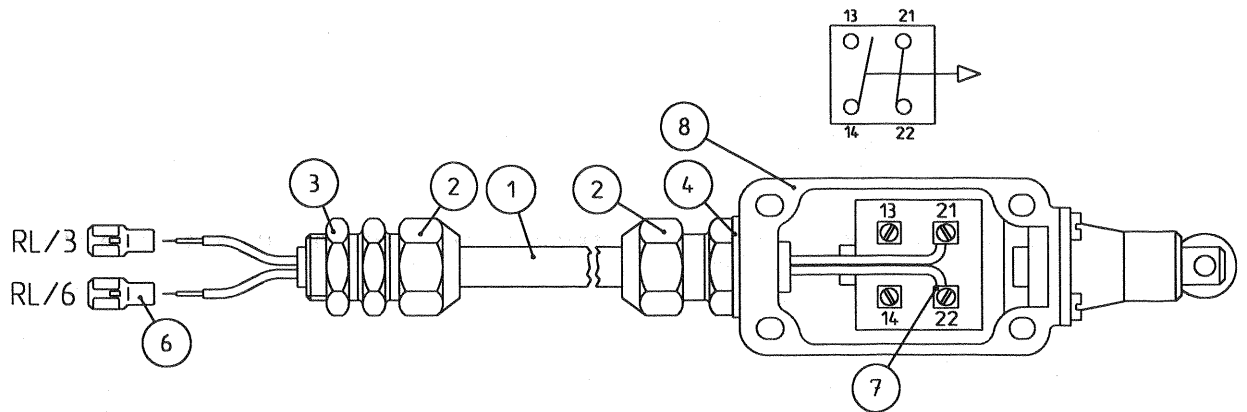


17.1 Kotelo 1, kaapelit \ Box 1, cables

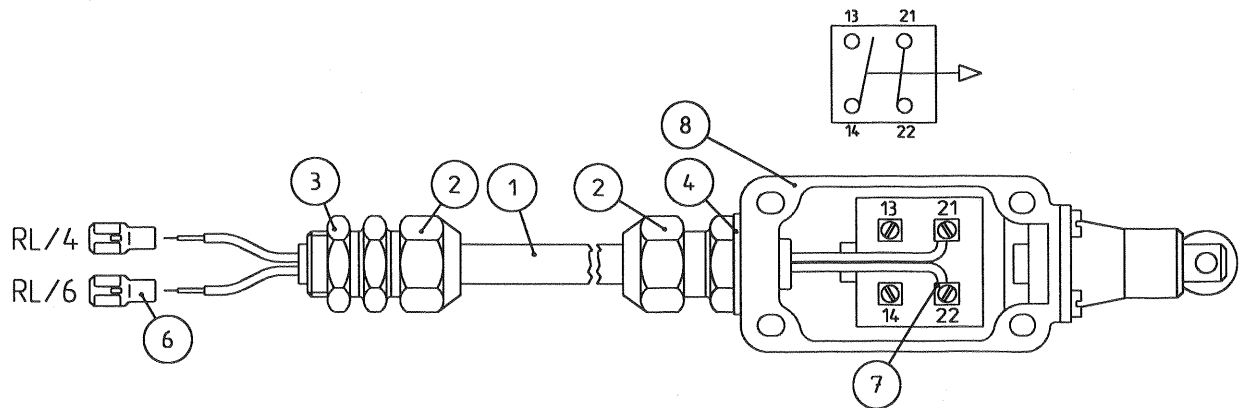
Pos. Item.	Varaosanumero Spare part#	Nimike \ Description	Kpl Pcs
1	2103 6339	Kotelo 1 täydellinen \ Box 1 assy	1
2	2103 6340	Kaapeli 1 + rajakytkin 3 \ Cable 1 + limit switch 3	1
3	2103 6341	Kaapeli 2 + rajakytkin 4 \ Cable 2 + limit switch 4	1
4	2103 6342	Kaapeli 3 + Y 7 \ Cable 3 + Y 7	1
5	2103 6343	Kaapeli 4 + Y 8 \ Cable 4 + Y 8	1
6	2103 6262	Suojus \ Cover	2
7	301 0564	Kuusiokoloruuvi \ Allen hd screw M5 x 60 DIN 912 8.8	4
8	301 0574	Kuusiokoloruuvi \ Allen hd screw M5 x 50 DIN 912 8.8	4
9	302 0087	Kuusiomutteri \ Hex. nut M5 DIN 934	8
10	302 0092	Kuusiomutteri \ Hex. nut M5 DIN 985	8
11	301 0657	Ristiuraruuvi \ Screw M5 x 16 DIN 7985	2
12	303 0094	Jousialuslevy \ Washer M5 DIN 127	2
13	330 0029	Nippuside \ Strap 1,3 x 4,8 x 178	1

17.1.1 Kotelo 1 \ Box 1

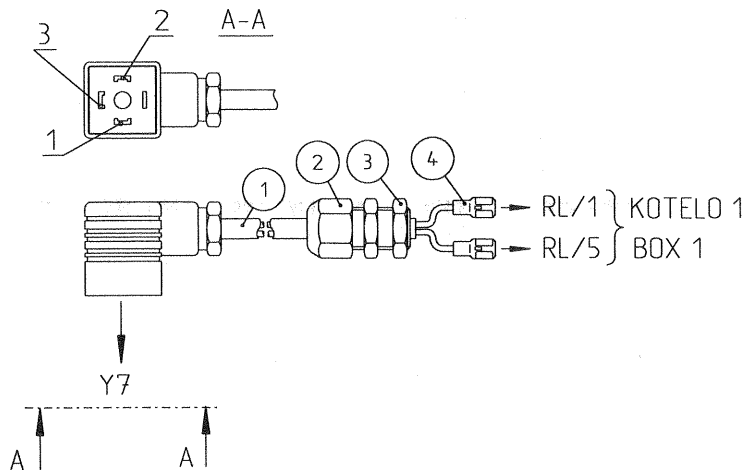
Pos. Item.	Varaosanumero Spare part#	Nimike \ Description	Kpl Pcs
1	2103 6027	Kotelo 1 \ Box 1	1
2	318 0212	Kiinnityskisko \ Fitting bar	1
3	301 0576	Ristiuraruuvi \ Screw M4 x10 DIN 7985	2
4	303 0127	Aluslevy \ Washer M4 DIN 9021	2
5	302 0093	Kuusiomutteri \ Hex. nut M4 DIN 985	2
6	316 0326	Riviliitin \ Terminal block WK5 S/V	6
7	318 0328	Päätylevy \ End plate AP5S	1
8	318 0327	Päätypuristin \ End clamp 9708/2	2
9	318 0330	Liitinmerkki \ Label 9705A/6/10B No:1-6	1
10	328 0415	Osoitetarra \ Decal KOT1	1

17.1.2 Kaapeli 1 (kotelo 1) + rajakytkin 3 \ Cable 1 (box 1) + limit switch 3

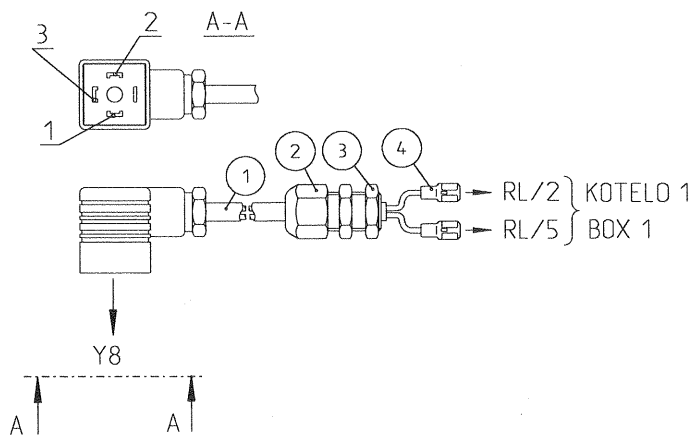
Pos. Item.	Varaosanumero Spare part#	Nimike \ Description	Kpl Pcs
1	318 0384	Kaapeli \ Cable ÖLFLEX 800FD 2 x 1,5 ²	1
2	318 0184	Holkkitiiviste \ Sealing bush PG9	2
3	318 0008	Vastamutteri \ Nut PG 9	1
4	318 0128	Supistus PG13,5/PG9	1
6	318 0273	Laattapistokehylsy \ Flat socket plug 6,3 sininen \ blue	2
7	318 0165	Päätetoltti \ Bushing	2
8	318 0288	Rajakytkin \ Limit switch SCHMERSAL TR 336 -11Z	1
9	328 0415	Osoitetarra \ Decal RK3	1

17.1.3 Kaapeli 2 (kotelo 1) + rajakytkin 4 \ Cable 2 (box 1) + limit switch 4

Pos. Item.	Varaosanumero Spare part#	Nimike \ Description	Kpl Pcs
1	318 0384	Kaapeli \ Cable ÖLFLEX 800FD 2 x 1,5 ²	1
2	318 0184	Holkkitiiviste \ Sealing bush PG9	2
3	318 0008	Vastamutteri \ Nut PG 9	1
4	318 0128	Supistus PG13,5/PG9	1
6	318 0273	Laattapistokehylsy \ Flat socket plug 6,3 sininen \ blue	2
7	318 0165	Päätetoltti \ Bushing	2
8	318 0288	Rajakytkin \ Limit switch SCHMERSAL TR 336 -11Z	1
9	328 0415	Osoitetarra \ Decal RK4	1

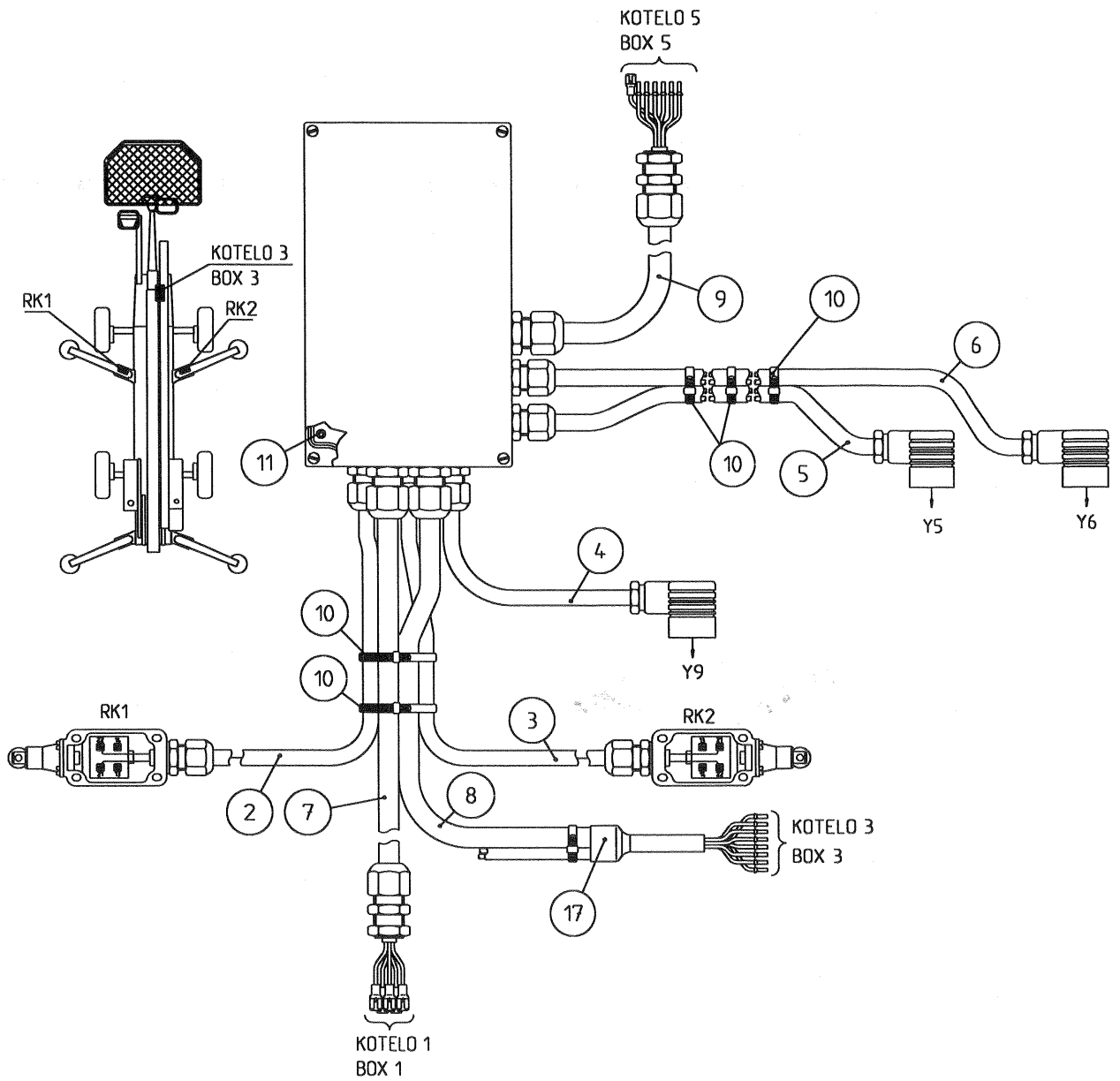
17.1.4 Kaapeli 3 (kotelo 1) + Y7 \ Cable 3 (box 1) + Y7

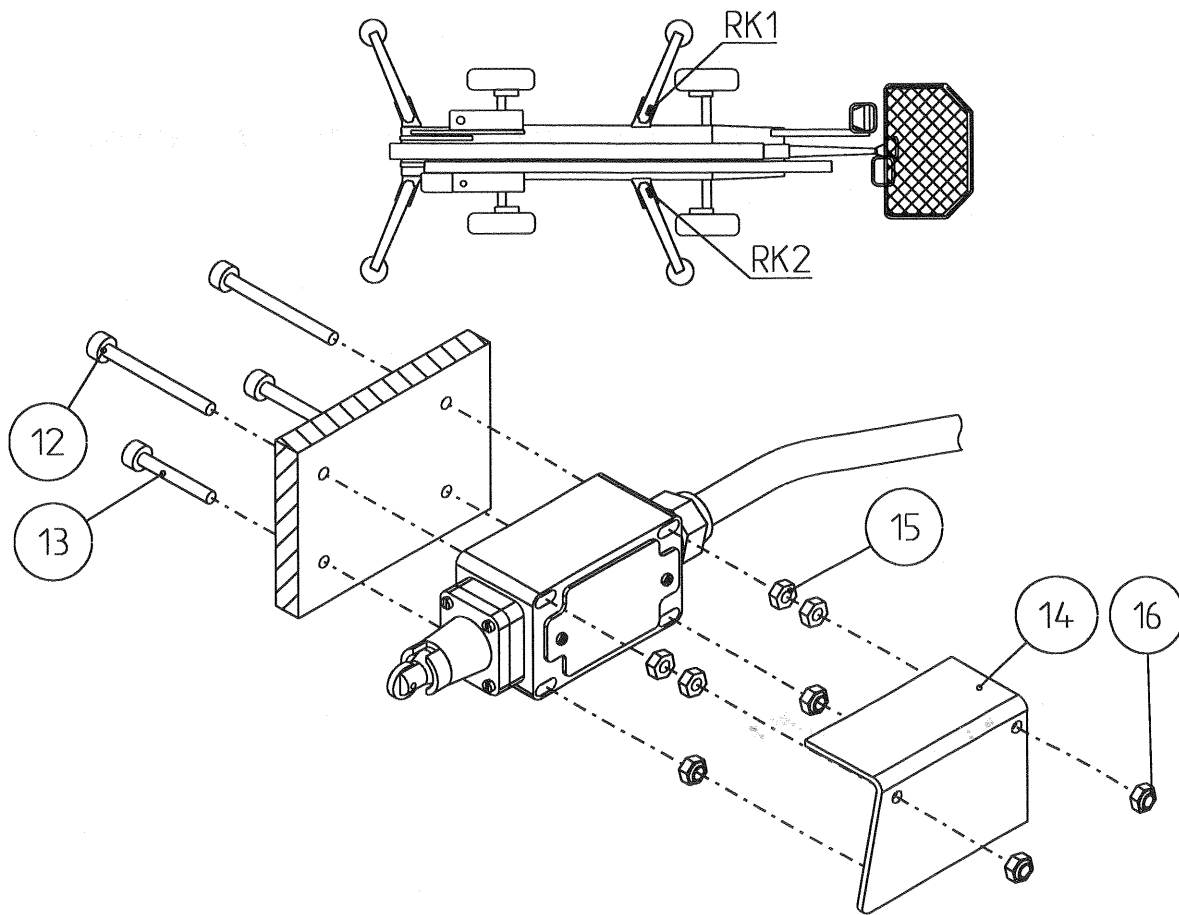
Pos. Item.	Varaosanumero Spare part#	Nimike \ Description	Kpl Pcs
1	318 0384	Kaapeli \ Cable ÖLFLEX 800FD 2 x 1,5 ² L=430	1
2	318 0184	Holkkitiiviste \ Sealing bush PG9	1
3	318 0008	Vastamutteri \ Nut PG 9	1
4	318 0273	Laattapistokehylsy \ Flat socket plug 6,3 sininen \ blue	2
5	318 0165	Päätetolkki \ Bushing	2
6	328 0415	Osoitetarra \ Decal Y7	1

17.1.5 Kaapeli 4 (kotelo 7) + Y8 \ Cable 4 (box 7) + Y8

Pos. Item.	Varaosanumero Spare part#	Nimike \ Description	Kpl Pcs
1	318 0384	Kaapeli \ Cable ÖLFLEX 800FD 2 x 1,5 ² L=430	1
2	318 0184	Holkkitiiviste \ Sealing bush PG9	1
3	318 0008	Vastamutteri \ Nut PG 9	1
4	318 0273	Laattapistokehylsy \ Flat socket plug 6,3 sininen \ blue	2
5	318 0165	Päätetolkki \ Bushing	2
6	328 0415	Osoitetarra \ Decal Y8	1

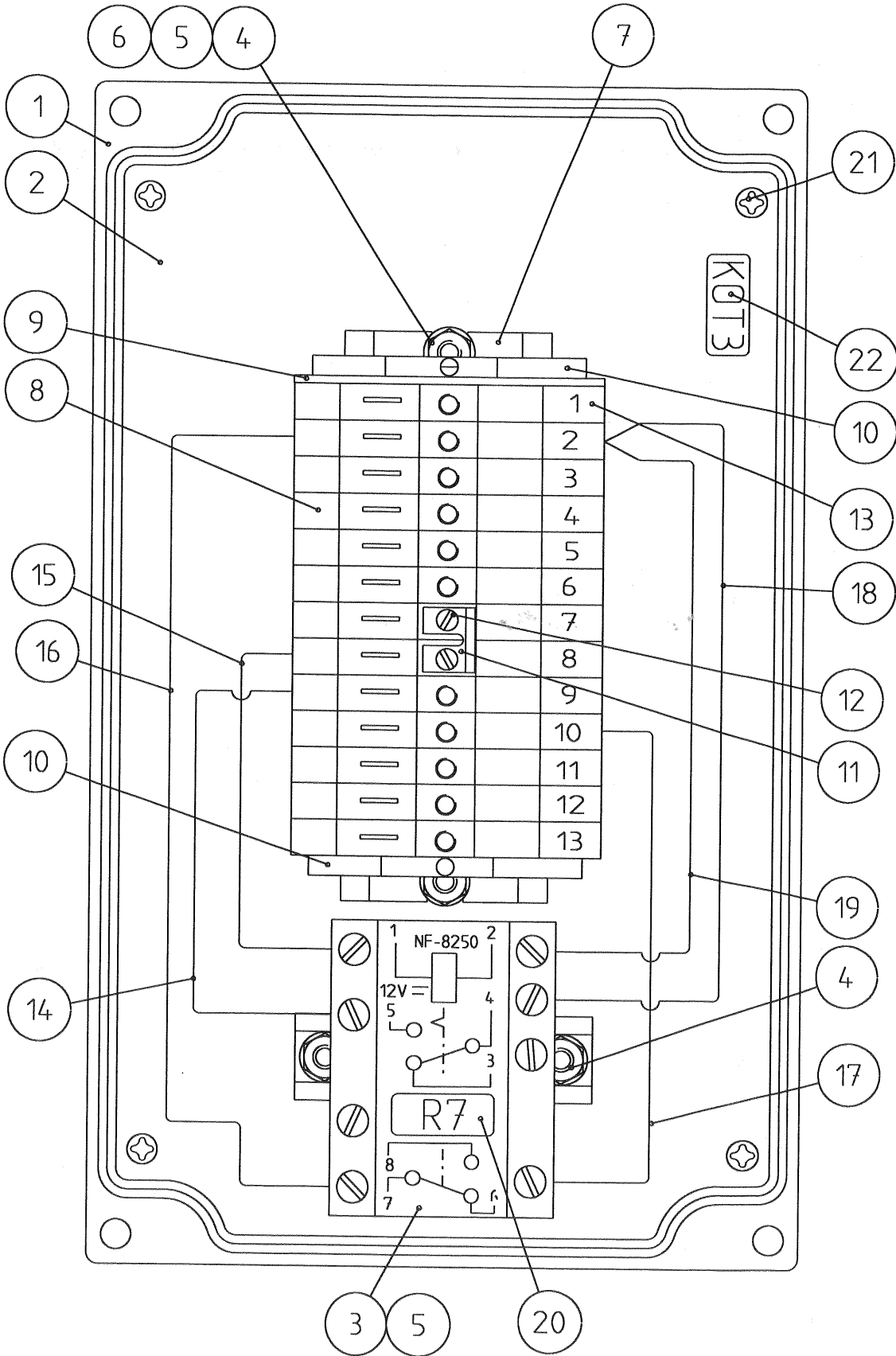
17.2 Kotelo 3, kaapelit \ Box 3, cables



17.2 Kotelo 3, kaapelit \ Box 3, cables

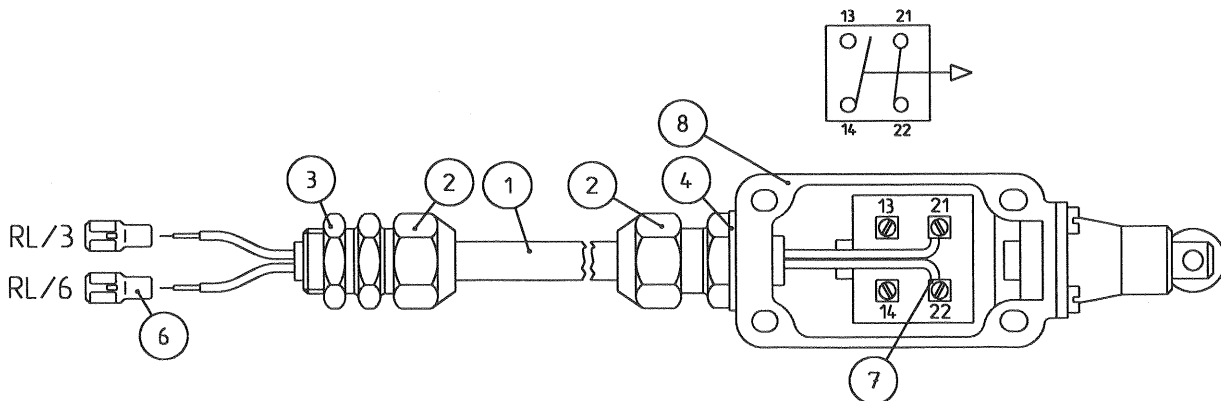
Pos. Item.	Varaosanumero Spare part#	Nimike \ Description	Kpl Pcs
2	2103 6345	Kaapeli 1 + rajakytkin 1 \ Cable 1 + limit switch 1	1
3	2103 6345	Kaapeli 2 + rajakytkin 2 \ Cable 2 + limit switch 2	1
4	2103 6347	Kaapeli 3 + Y 9 \ Cable 3 + Y 9	1
5	2103 6348	Kaapeli 4 + Y 5 \ Cable 4 + Y 5	1
6	2103 6349	Kaapeli 5 + Y 6 \ Cable 5 + Y 6	1
7	2103 6350	Kaapeli 6 \ Cable 6	1
8	2103 6351	Kaapeli 7 \ Cable 7	1
9	2103 6352	Kaapeli 8 \ Cable 8	1
10	330 0029	Nippuside \ Strap 1,3 x 4,8 x 178	7
11	301 0576	Ristiuraruuvi \ Screw M4 x 10 DIN 7985	4
12	301 0564	Kuusiokoloruuvi \ Allen hd screw M5 x 60 DIN 912 8.8	4
13	301 0574	Kuusiokoloruuvi \ Allen hd screw M5 x 50 DIN 912 8.8	4
14	2103 6262	Suojus \ Cover	2
15	302 0087	Kuusiomutteri \ Hex. nut M5 DIN 934	8
16	302 0092	Kuusiomutteri \ Hex. nut M5 DIN 985	8
17	318 0406	Kutistesukka	1

17.2.1 Kotelo 3 \ Box 3



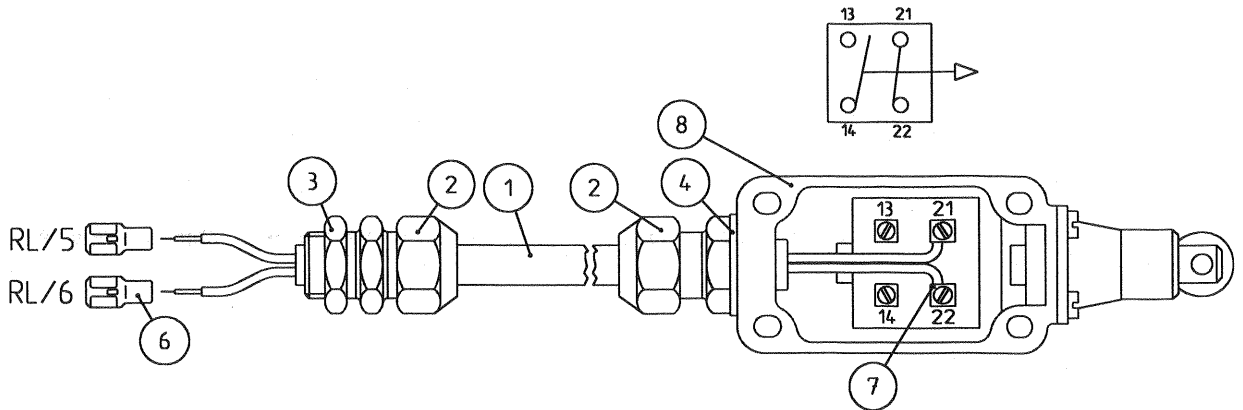
17.2.1 Kotelo 3 \ Box 3

Pos. Item.	Varaosanumero Spare part#	Nimike \ Description	Kpl Pcs
1		Kotelo 3 \ Box 3	1
2	2103 6034	Kiinnityskisko \ Fitting bar	1
3	318 0183	Sykäysrele \ Impulse relay ESMI NF 8250	1
4	301 0576	Ristiuraruuvi \ Screw M4 x10 DIN 7985	4
5	302 0093	Kuusiomutteri \ Hex. nut M4 DIN 985	4
6	303 0127	Aluslevy \ Washer M4 DIN 9021	2
7	318 0212	Kiinnityskisko \ Fitting bar	1
8	318 0326	Riviliitin \ Terminal block WK5 S/V	13
9	318 0328	Päätylevy \ End plate AP5S	1
10	318 0327	Päätipuristin \ End clamp 9708/2	2
11	318 0343	Yhdyskisko	1
12	301 0688	Uruuvi \ Screw M3 x 5 DIN 84	2
13	318 0330	Liitinmerkki \ Label 9705A/6/10B No:1-6	1
14	2103 6353	Johdin 1 \ Wire 1	1
15	2103 6353	Johdin 2 \ Wire 2	1
16	2103 6355	Johdin 3 \ Wire 3	1
17	2103 6356	Johdin 4 \ Wire 4	1
18	2103 6357	Johdin 5 \ Wire 5	1
19	2103 6357	Johdin 6 \ Wire 6	1
20	328 0415	Osoitetarra \ Decal R7	1
21	301 0689	Peltiruuvi \ Screw 4,2 x 8 DIN 7981	4
22	328 0415	Osoitetarra \ Decal KOT 3	1

17.2.2 Kaapeli 1 (kotelo 3) + rajakytkin 1 \ Cable 1 (box 3) + limit switch 1

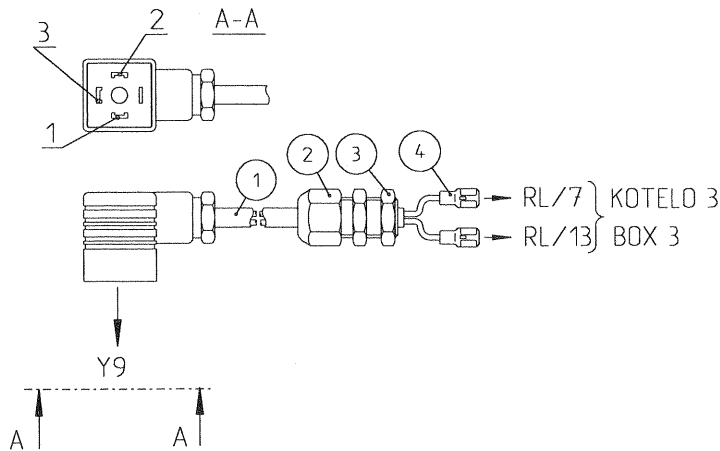
Pos. Item.	Varaosanumero Spare part#	Nimike \ Description	Kpl Pcs
1	318 0384	Kaapeli \ Cable ÖLFLEX 800FD 2 x 1,5 ² L=2200	1
2	318 0184	Holkkitiviste \ Sealing bush PG9	2
3	318 0008	Vastamutteri \ Nut PG 9	1
4	318 0128	Supistus PG13,5/PG9	1
6	318 0273	Laattapistokehylsy \ Flat socket plug 6,3 sininen \ blue	2
7	318 0165	Pääteholkki \ Bushing	2
8	318 0288	Rajakytkin \ Limit switch SCHMERSAL TR 336 -11Z	1
9	328 0415	Osoitetarra \ Decal RK2	1

17.2.3 Kaapeli 2 (kotelo 3) + rajakytkin 2 \ Cable 2 (box 3) + limit switch 2



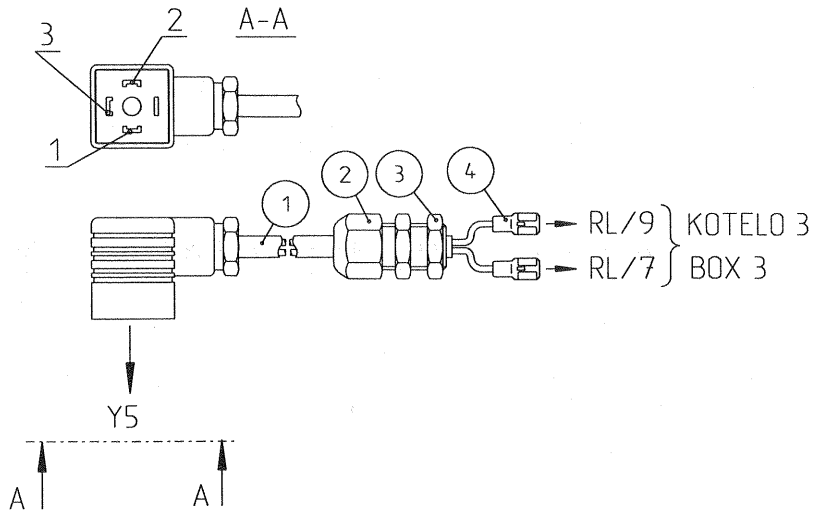
Pos. Item.	Varaosanumero Spare part#	Nimike \ Description	Kpl Pcs
1	318 0384	Kaapeli \ Cable ÖLFLEX 800FD 2 x 1,5 ² L=2200	1
2	318 0184	Holkkitiiviste \ Sealing bush PG9	2
3	318 0008	Vastamutteri \ Nut PG 9	1
4	318 0128	Supistus PG13,5/PG9	1
6	318 0273	Laattapistokehylsy \ Flat socket plug 6,3 sininen \ blue	2
7	318 0165	Päätetolkki \ Bushing	2
8	318 0288	Rajakytkin \ Limit switch SCHMERSAL TR 336 -11Z	1
9	328 0415	Osoitetarra \ Decal RK2	1

17.2.4 Kaapeli 3 (kotelo 3) + Y9 \ Cable 3 (box 3) + Y9



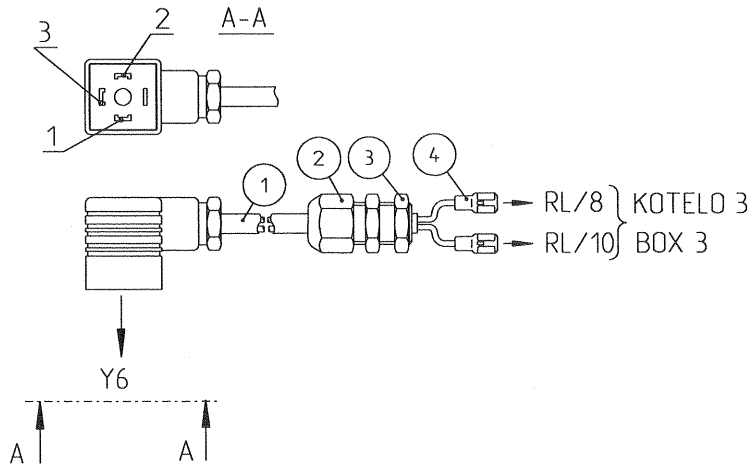
Pos. Item.	Varaosanumero Spare part#	Nimike \ Description	Kpl Pcs
1	318 0384	Kaapeli \ Cable ÖLFLEX 800FD 2 x 1,5 ² L=600	1
2	318 0184	Holkkitiiviste \ Sealing bush PG9	1
3	318 0008	Vastamutteri \ Nut PG 9	1
4	318 0273	Laattapistokehylsy \ Flat socket plug 6,3 sininen \ blue	2
5	318 0165	Päätetolkki \ Bushing	2
6	328 0415	Osoitetarra \ Decal Y9	1

17.2.5 Kaapeli 4 (kotelo 3) + Y5 \ Cable 4 (box 3) + Y5

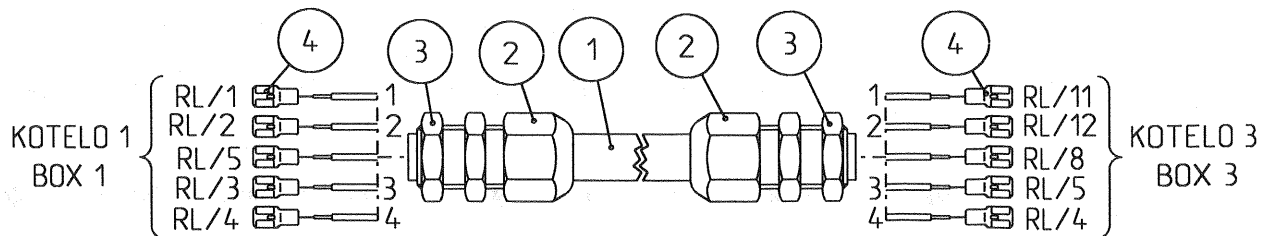


Pos. Item.	Varaosanumero Spare part#	Nimike \ Description	Kpl Pcs
1	318 0384	Kaapeli \ Cable ÖLFLEX 800FD 2 x 1,5 ² L=970	1
2	318 0184	Holkkitiiviste \ Sealing bush PG9	1
3	318 0008	Vastamutteri \ Nut PG 9	1
4	318 0273	Laattapistokehylys \ Flat socket plug 6,3 sininen \ blue	2
5	318 0165	Pääteteholkki \ Bushing	2
6	328 0415	Osoitetarra \ Decal Y5	1

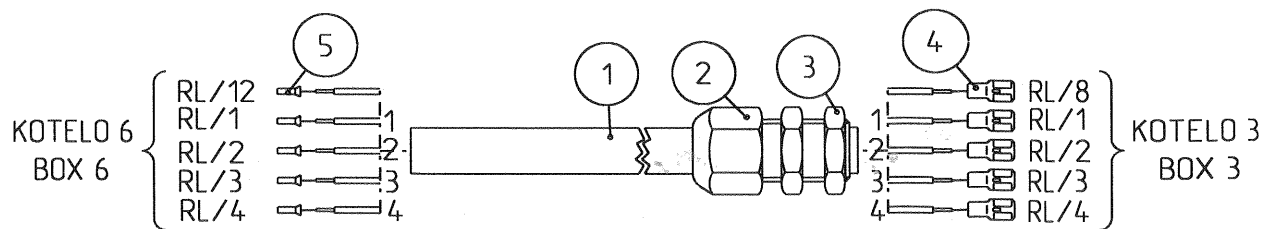
17.2.6 Kaapeli 5 (kotelo 3) + Y6 \ Cable 5 (box 3) + Y6



Pos. Item.	Varaosanumero Spare part#	Nimike \ Description	Kpl Pcs
1	318 0384	Kaapeli \ Cable ÖLFLEX 800FD 2 x 1,5 ² L=1070	1
2	318 0184	Holkkitiiviste \ Sealing bush PG9	1
3	318 0008	Vastamutteri \ Nut PG 9	1
4	318 0273	Laattapistokehylys \ Flat socket plug 6,3 sininen \ blue	2
5	318 0165	Pääteteholkki \ Bushing	2
6	328 0415	Osoitetarra \ Decal Y6	1

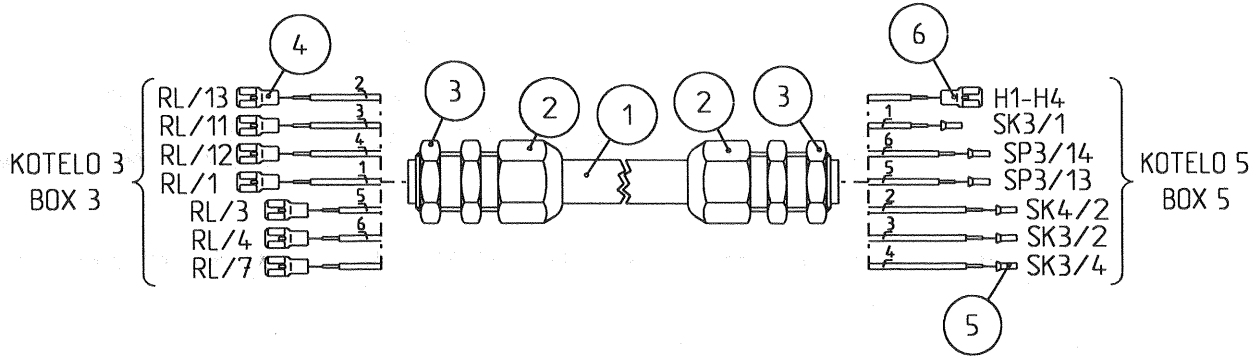
17.2.7 Kaapeli 6 (kotelo 3) \ Cable 6 (box 3)

Pos. Item.	Varaosanumero Spare part#	Nimike \ Description	Kpl Pcs
1	318 0402	Kaapeli \ Cable ÖLFLEX 800FD 5 x 1,5 ² L=4800	1
2	318 0126	Holkkitiiviste \ Sealing bush PG11	2
3	318 0086	Vastamutteri \ Nut PG 11	2
4	318 0273	Laattapistokehylsy \ Flat socket plug 6,3 sininen \ blue	10

17.2.8 Kaapeli 7 (kotelo 3) \ Cable 7 (box 3)

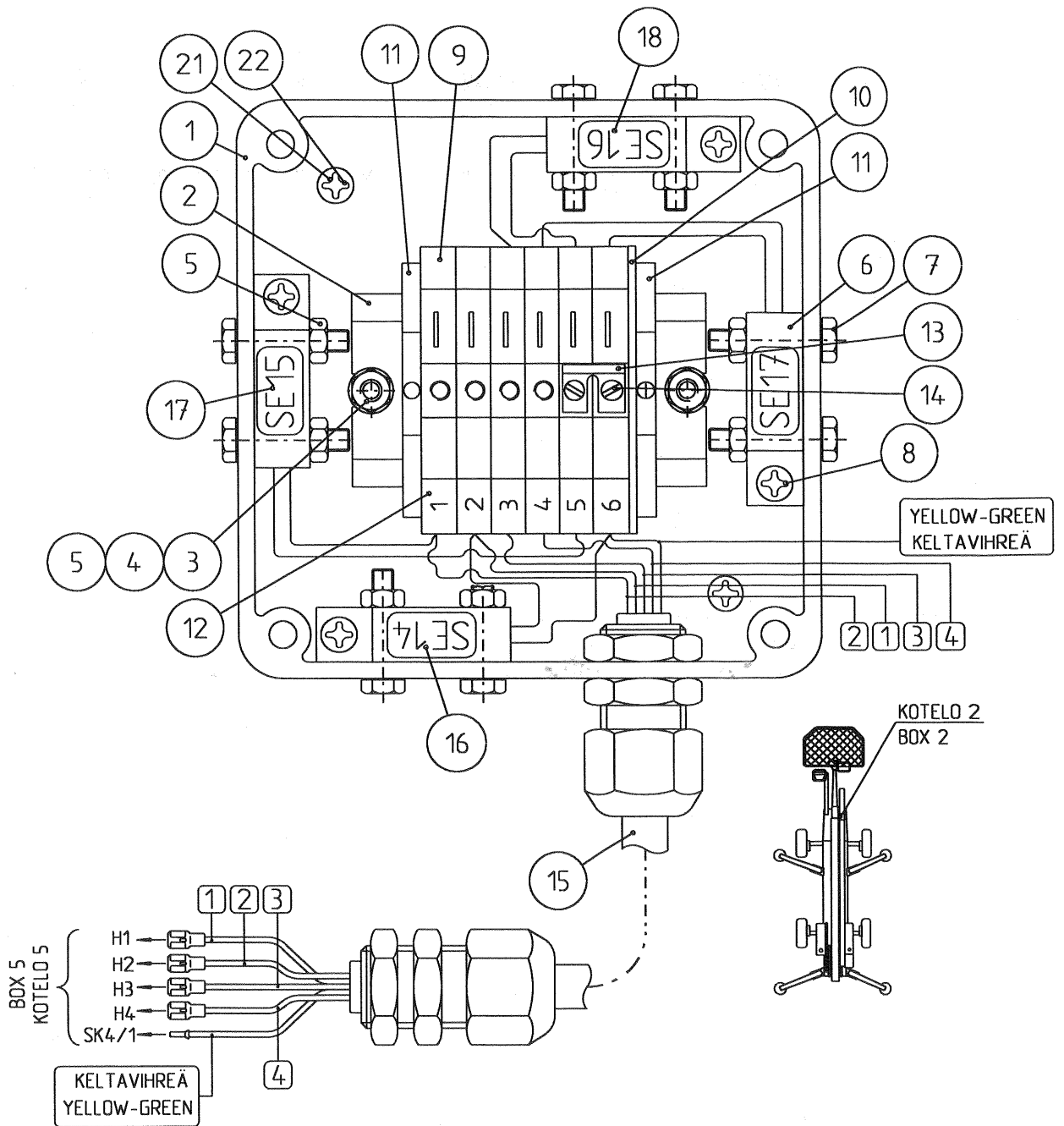
Pos. Item.	Varaosanumero Spare part#	Nimike \ Description	Kpl Pcs
1	318 0402	Kaapeli \ Cable ÖLFLEX 800FD 5 x 1,5 ² L=3720	1
2	318 0126	Holkkitiiviste \ Sealing bush PG11	1
3	318 0086	Vastamutteri \ Nut PG 11	1
4	318 0273	Laattapistokehylsy \ Flat socket plug 6,3 sininen \ blue	5
5	318 0165	Päätetolkki \ Bushing	5

17.2.9 Kaapeli 8 (kotelo 3) \ Cable 8 (box 3)



Pos. Item.	Varaosanumero Spare part#	Nimike \ Description	Kpl Pcs
1	318 0302	Kaapeli \ Cable 7 x 1,5 ² L=2980	1
2	318 0323	Holkkitiiviste \ Sealing bush PG13,5	2
3	318 0009	Vastamutteri \ Nut PG 13,5	2
4	318 0273	Laattapistokehylsy \ Flat socket plug 6,3 sininen \ blue	7
5	318 0165	Pääteteholkki \ Bushing	6
6	318 0412	Laattapistokehylsy \ Flat socket plug 6,3	1

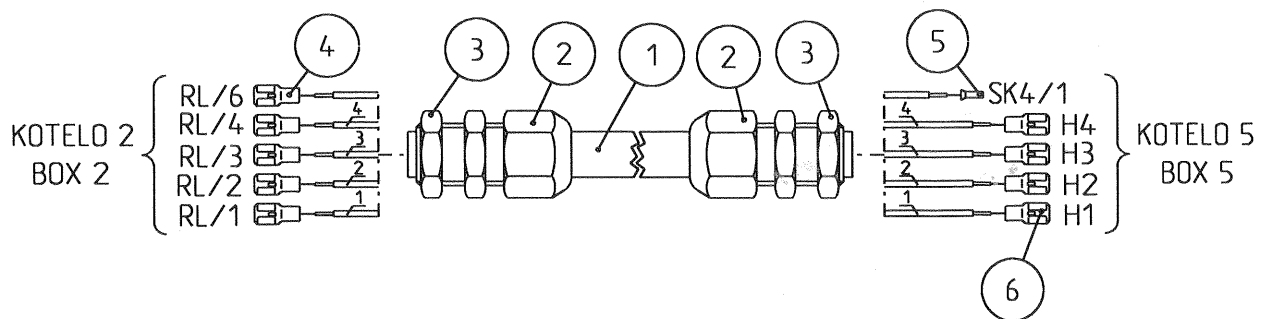
17.3 Kotelo 2, kaapelit \ Box 2, cables



Pos. Item.	Varaosanumero Spare part#	Nimike \ Description	Kpl Pcs
1	2103 6029	Kotelo 2 \ Box 2	1
2	318 0212	Kiinnityskisko \ Fitting bar	1
3	301 0576	Ristiuraruuvi \ Screw M4 x10 DIN 7985	2
4	303 0127	Aluslevy \ Washer M4 DIN 9021	2
5	302 0093	Kuusiomutteri \ Hex. nut M4 DIN 985	10
6	2103 6030	Vaakatasonosoitinkytkin \ Mercury switch	4

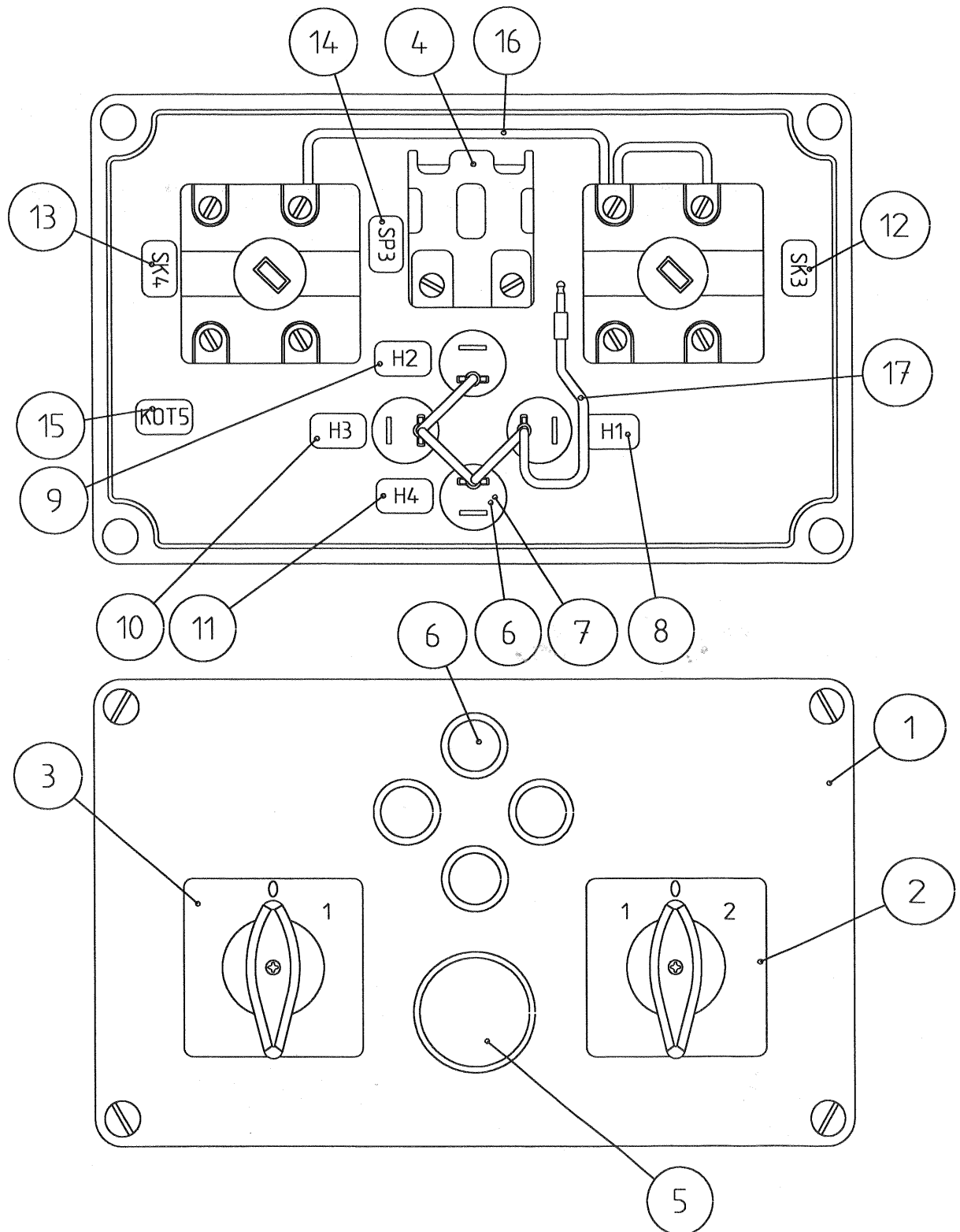
17.3 Kotelo 2, kaapelit \ Box 2, cables

7	301 0506	Kuusioruuvi \ Hex. screw M4 x 20 DIN 933	8
8	301 0690	Ristiuraruuvi \ Screw M4 x 20 DIN 7985	4
9	318 0326	Riviliitin \ Terminal block WK5 S/V	6
10	318 0328	Päätylevy \ End plate AP5S	1
11	318 0327	Päätypuristin \ End clamp 9708/2	2
12	318 0330	Liitinmerkki \ Label 9705A/6/10B No:1-6	1
13	318 0343	Yhdyskisko	1
14	301 0688	Uraruuvi \ Screw M3 x 5 DIN 84	2
15	2103 6322	Kaapeli 1 \ Cable 1	1
16	3280415	Osoitetarra \ Decal SE 14	1
17	3280415	Osoitetarra \ Decal SE15	1
18	3280415	Osoitetarra \ Decal SE 16	1
19	3280415	Osoitetarra \ Decal SE 17	1
20	3280415	Osoitetarra \ Decal KOT 2	1
21	301 0657	Ristiuraruuvi \ Screw M5 x 16 DIN 7985	2
22	303 0094	Jousialuslevy \ Washer M5 DIN 127	2

17.3.1 Kaapeli 1 (kotelo 2) \ Cable 1 (box 2)

Pos. Item.	Varaosanumero Spare part#	Nimike \ Description	Kpl Pcs
1	318 0300	Kaapeli \ Cable 5 x 0,75 ² L=2800	1
2	318 0184	Holkkitiiviste \ Sealing bush PG9	2
3	318 0008	Vastamutteri \ Nut PG 9	2
4	318 0273	Laattapistokehylsy \ Flat socket plug 6,3 sininen \ blue	5
5	318 0012	Päätteholkki \ Bushing	1
6	318 0407	Laattapistokehylsy \ Flat socket plug 6,3	4

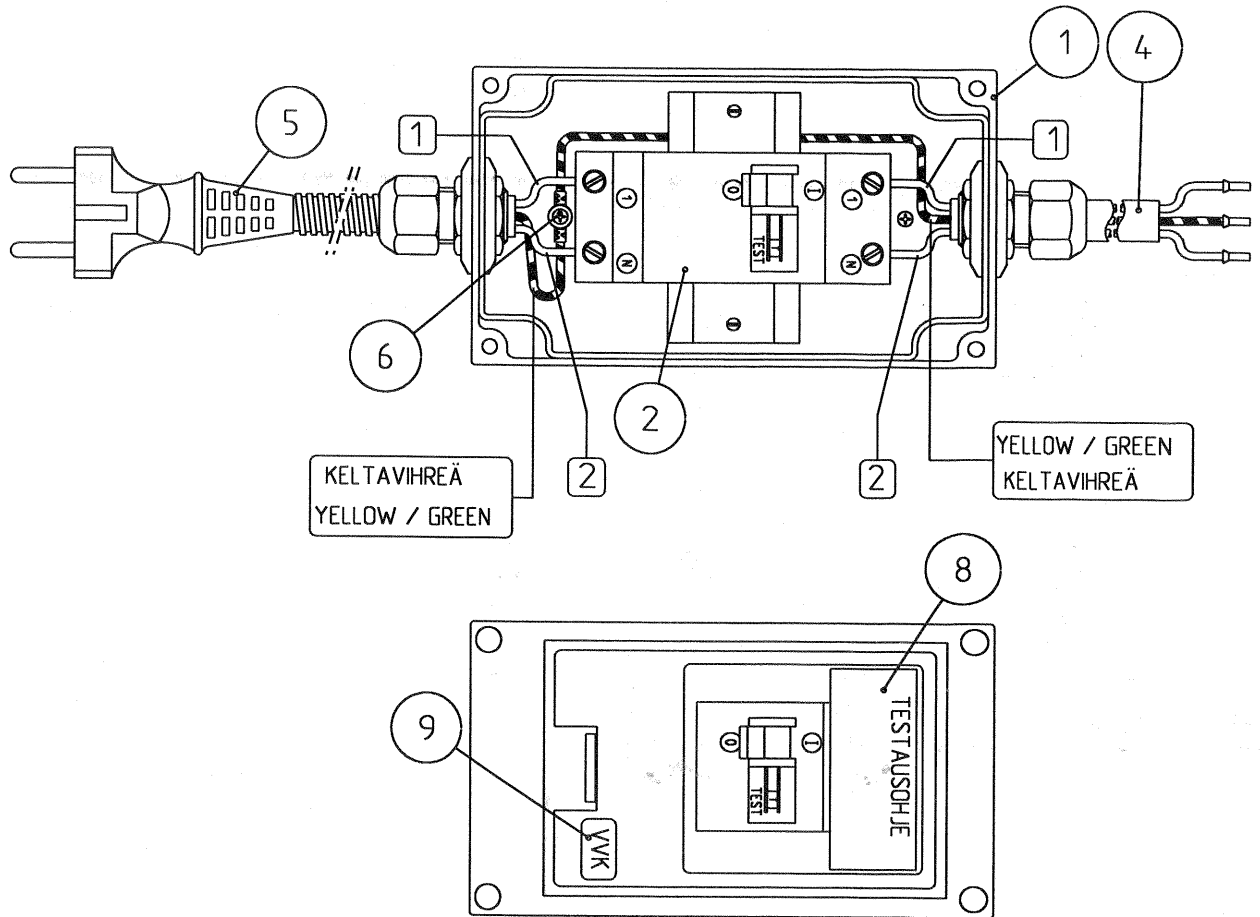
17.4 Kotelo 5 \ Box 5



17.4 Kotelo 5 \ Box 5

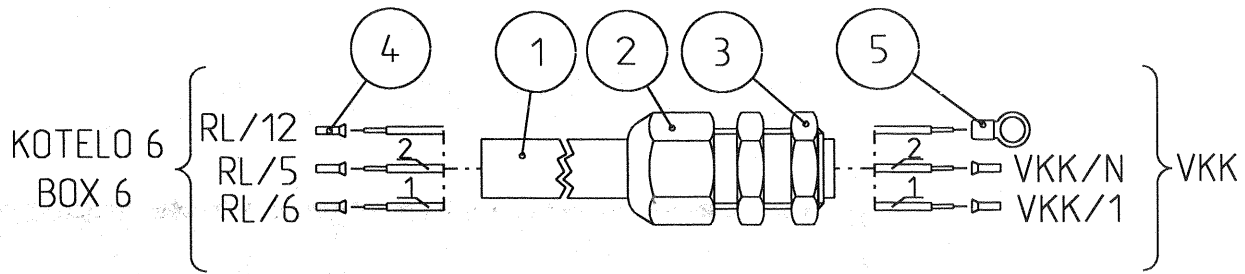
Pos. Item.	Varaosanumero Spare part#	Nimike \ Description	Kpl Pcs
1	2103 6037	Kotelo 5 \ Box 5	1
2	318 0317	Vaihtokytkin 1 - 0 - 2 \ Multiple-way switch 1 - 0 - 2 BRETER CM 410 6012R3387	1
3	318 0316	Vaihtokytkin 0 - 1 \ Two-way switch 0 - 1 BRETER CM 01-12 R 3322	1
4	318 0264	Kytkin \ Switch DA10	1
5	318 0349	Painike \ Button D3A6Y (keltainen \ yellow)	1
6	318 0318	Merkkivalo \ Indicator light HELLA 2AA 003257-001	4
7	318 0408	Hehkulamppu \ Bulb 12V / 2W	4
8	328 0415	Osoitetarra \ Decal H1	1
9	328 0415	Osoitetarra \ Decal H2	1
10	328 0415	Osoitetarra \ Decal H3	1
11	328 0415	Osoitetarra \ Decal H4	1
12	328 0415	Osoitetarra \ Decal SK3	1
13	328 0415	Osoitetarra \ Decal SK4	1
14	328 0415	Osoitetarra \ Decal SP3	1
15	328 0415	Osoitetarra \ Decal KOT5	1
16	2103 6323	Johdin 1 \ Wire 1	1
17	2103 6311	Johdin 2 \ Wire 2	1
18	301 0686	Ristiuraruuvi \ Screw M4x16 DIN 7985	4
19	302 0093	Kuusiomutteri \ Hex. nut M4 DIN 985	4
20	329 0029	Nippuside \ Strap	2

17.5 220V:n varustelu \ Electrical equipment for 220V working voltage



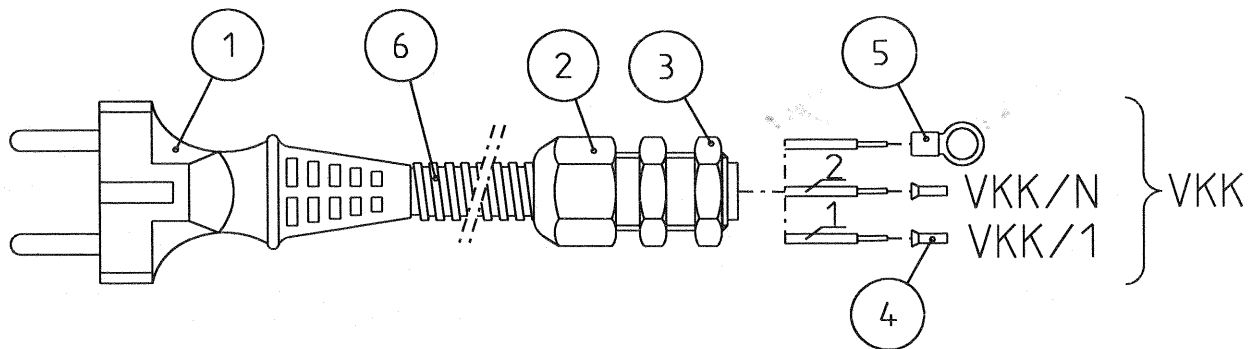
Pos. Item.	Varaosanumero Spare part#	Nimike \ Description	Kpl Pcs
1	318 0313	Kotelo \ Box	1
2	318 0312	Vikavirtakytkin \ Fault current relay NEPTUN 2000	1
4	2103 6312	Kaapeli 1 \ Cable 1	1
5	2103 6315	Kaapeli 2 \ Cable 2	1
6	301 0691	Ristiuruuvi \ Screw M5 x 10 DIN 7985	2
7	301 0350	Peltiruuvi \ Screw 3,5 x 15 DIN 7971	2
8	328 0408	Testausohje \ Test regulations	1
8	328 0415	Osoitetarra \ Decal VVK	1

17.5.1 220V:n varustelu, kaapeli 1 \ Cable 1 (Electrical equipment for 220 V)



Pos. Item.	Varaosanumero Spare part#	Nimike \ Description	Kpl Pcs
1	318 0301	Kaapeli \ Cable 3 x 1,5 ² L=3280	1
2	318 0184	Holkkitiiviste \ Sealing bush PG9	1
3	318 0008	Vastamutteri \ Nut PG 9	1
5	318 0165	Pääteteholkki \ Bushing	5
6	318 0393	Rengasliitin \ Split ring	1

17.5.2 220V:n varustelu, kaapeli 2 \ Cable 2 (Electrical equipment for 220 V)



Pos. Item.	Varaosanumero Spare part#	Nimike \ Description	Kpl Pcs
1	318 0121	Kaapeli \ Cable NOKIA VSKB ATON 3 x 1,5 300/500 V	1
2	318 0184	Holkkitiiviste \ Sealing bush PG9	1
3	318 0008	Vastamutteri \ Nut PG 9	1
5	318 0165	Pääteteholkki \ Bushing	2
6	318 0393	Rengasliitin \ Split ring	1
7	318 0410	Suojaputki \ Casing pipe FF TYL 10/S L=610	1