

PATU LIFT 12

HINATTAVA HENKILÖNOSTIN

**TRAILER MOUNTED ACCESS
PLATFORM**

VARAOSAT/SPARE PARTS

VALMISTUS JA MYYNTI:

KESLA OYJ

Metsolantie 2

59800 KESÄLAHTI

Puh. +358 (0)13-682841

Fax. +358 (0)13-6828100



PATU LIFT 12

HINATTAVA HENKILÖNOSTIN \ TRAILER MOUNTED ACCESS PLATFORM

SISÄLLYSLUETTELO \ CONTENTS

1.	ALAPUOMISTO VARUSTELU \ LOWER BOOM ASSEMBLY	1-2
1.1	Alanosto sylinterin varustelu \ Lower lifting cylinder assembly	1-3
1.1.1	Alanostosylinteri \ Lower lifting cylinder	1-4
1.1.2	Alanostosylinterin kuormanlaskuventtiili \ Counterbalance valve (lower lifting cylinder)	1-5
2	YLÄPUOMISTO VARUSTELU \ UPPER BOOM ASSEMBLY	2-2
2.1	Ylänosto sylinterin varustelu \ Upper lifting cylinder assembly	2-3
2.1.1	Ylänostosylinteri \ Upper lifting cylinder	2-4
2.1.2	Ylänostosylinterin kuormanlaskuventtiili / Counterbalance valve (upper lifting cylinder)	2-5
3.	KORI / JIBIPUOMISTO VARUSTELU \ PLATFORM/ JIB BOOM ASSEMBLY	3-2
3.1	Korin varustelu \ Platform complete	3-3
3.2	Jibisylinterin varustelu \ Jib cylinder assembly	3-5
3.2.1	Jibisylinteri \ Jib cylinder	3-6
3.2.2	Jibisylinterin kuormanlaskuventtiili \ Counterbalance valve (jib cylind.)	3-7
3.3	Korinkääntö sylinterin varustelu \ Slewing cylinder complete	3-8
3.3.1	Korinkääntösylinteri \ Slewing cylinder	3-9
4.	ALARUNGON VARUSTELU \ BASE FRAME COMPLETE	4-2
4.1	Tukijalan sylinteri varustus \ Outrigger cylinder assembly	4-6
4.2	Alasuojus täydellinen \ Lower hood assy	4-7
5.	ALARUNGON HYDRAULIVARUSTUS \ HYDRAULIC EQUIPMENT FOR BASE FRAME	5-1
5.1	5/5 ohjausventtiili \ Control valve assembly	5-2
5.2	5/4 ohjausventtiili \ Control valve assembly	5-3
5.3	5/3 ohjausventtiili \ Control valve assembly	5-4
5.4	Sähköohjausventtiili 4/2 \ Solenoid operated directional valve 4/2	5-5
5.5	Vaihtovastaventtiilin 1 varustelu \ Check valve assembly	5-6
5.6	Hd-rajaventtiili varustelu \ Hydraulic relief valve	5-7
5.7	Jakoliitin 1 varustelu \ Dividing 1	5-8
5.8	Jakoliitin 2 varustelu \ Dividing 2	5-9
5.9	Jakoliitin 3 varustelu \ Dividing 3	5-10
5.10	Pyörivä hd-liitin varustelu \ Rotary dividing coupling	5-11
5.10.1	Painesuodatin \ Pressure filter	5-12
5.10.2	Paineenraj.venttiili Comatrol kok. \ Pressure relief valve assy	5-13

6.	HYDRAULIKONEIKON VARUSTELUT \ HYDRAULICPUMP COMP.	6-1
6.1	Hydraulikoneikko varustelu Oikosulkumoottori / Hydraulicpump complete electric engine 240 vac.	6-2
6.2	Hydraulikoneikko varustelu Tasavirtamoottori \ Hydraulicpump complete electric engine 24 vdc.	6-4
6.3	Hydraulikoneikko varustelu Tasavirtamoottori, ilman säiliötä \ Hydraulicpump complete electric engine 24 vdc without oil tank	6-6
6.4	Hydraulikoneikko varustelu, öljysäiliö \ Hydraulicpump complete, oiltank	6-8
6.5	Hydraulikoneikko varustelu Polttomoottori \ Hydraulicpump complete Honda engines	6-9
7.	HYDRAULILETKUT \ HYDRAULIC HOSES	7-1
7.1	Hydrauliletkut yhteiset \ Hydraulic hoses	7-2
8.	SÄHKÖVARUSTELU \ ELECTRICAL EQUIPMENT	8-1
8.1.1	Koristahjauskotelo \ Control console, platform	8-2
8.1.2	Takakotelo \ Console	8-3
8.1.3	Poljinkytkin \ Pedal switch	8-4
8.1.4	220V:n liitäntä, kori \ Connection for 220 V, platform	8-4
8.1.5	220V:n liitäntä, varustelu \ Connection for 220 V, equipped	8-4
8.1.6	220V:n liitäntä, kaapeli 2 \ Connection for 220 V, cable 2	8-5
8.2	Rajakytkimet \ Limit switches	8-6
8.2.1	Tukijalkojen rajakytkimet LS1-4 \ Limit switches outriggers LS1-4	8-6
8.2.2	Kuljetustuen rajakytkin LS5 \ Transport support limit switch LS5	8-6
8.3	Lieriöjakaja \ Electrical divider (10-slip rings)	8-7
8.4	Painikekotelo \ Push-button box	8-8
8.5	Hätä-seis painike \ Emergency stop	8-9
8.6	Alakotelo sähkövarustelu \ Electrical central box	8-10
8.7	Alarungon sähkövarustelu \ Electrical equipment for base frame	8-12
8.7.1	Takavalopaneeli varustelu \ Rearlight panel complete	8-13
8.7.2	Etu/Sivuvalo varustelu \ Front/Sidelight complete	8-14
8.8	Akkukaapelointi / Battery cables	8-15

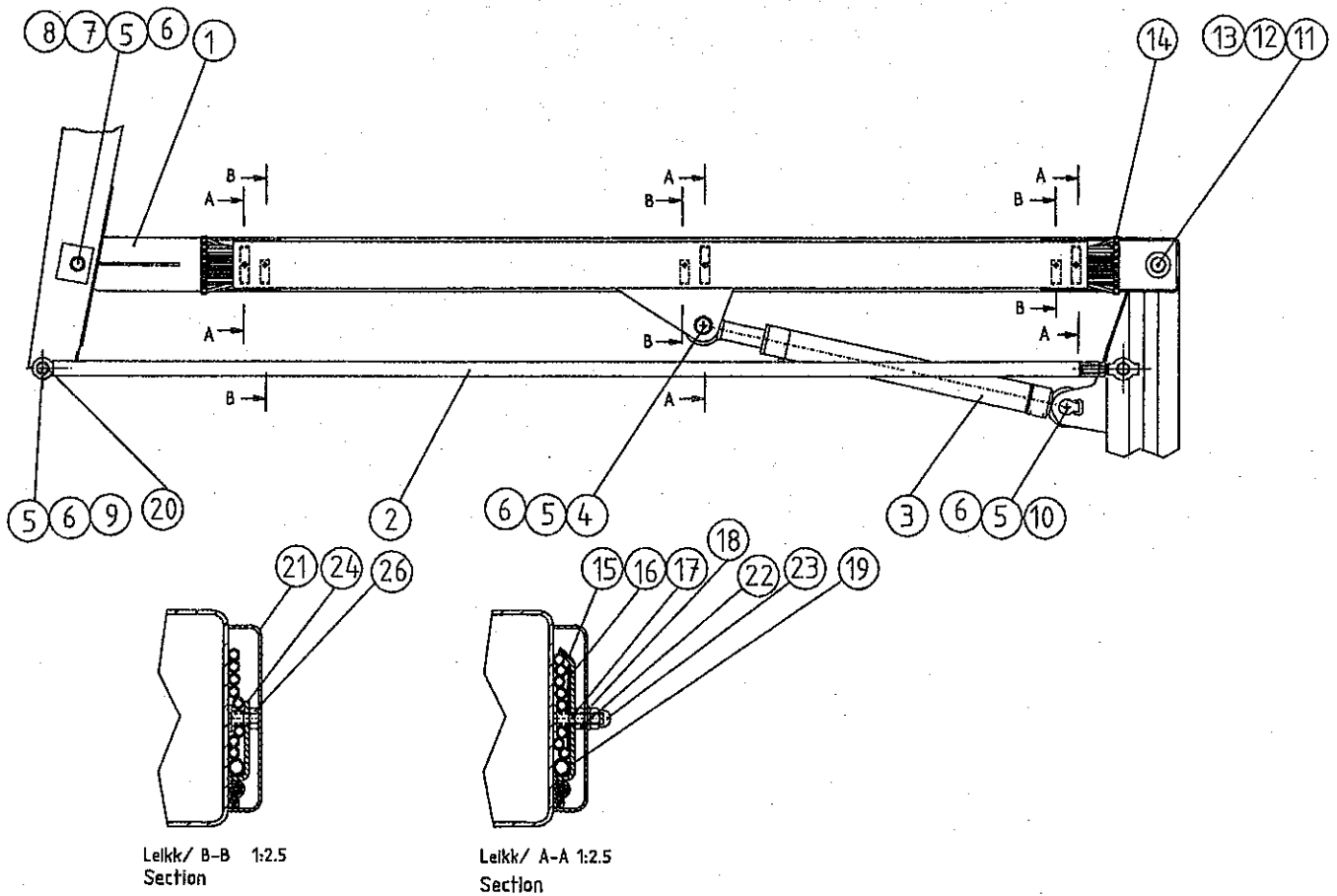
1. ALAPUOMISTO VARUSTELU \ LOWER BOOM ASSEMBLY

1.1 Alanosto sylinterin varustelu \ Lower lifting cylinder assembly

1.1.1 Alanostosylinteri \ Lower lifting cylinder

1.1.2 Alanostosylinterin kuormanlaskuventtiili \ Counterbalance valve (Lower lifting cylinder)

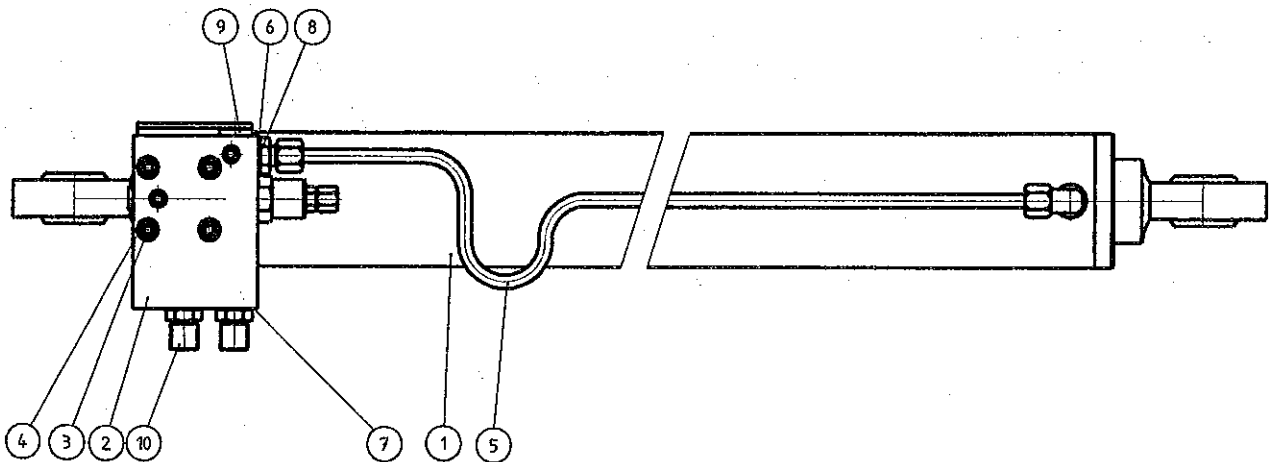
1. ALAPUOMISTON VARUSTELU \ LOWER BOOM ASSEMBLY



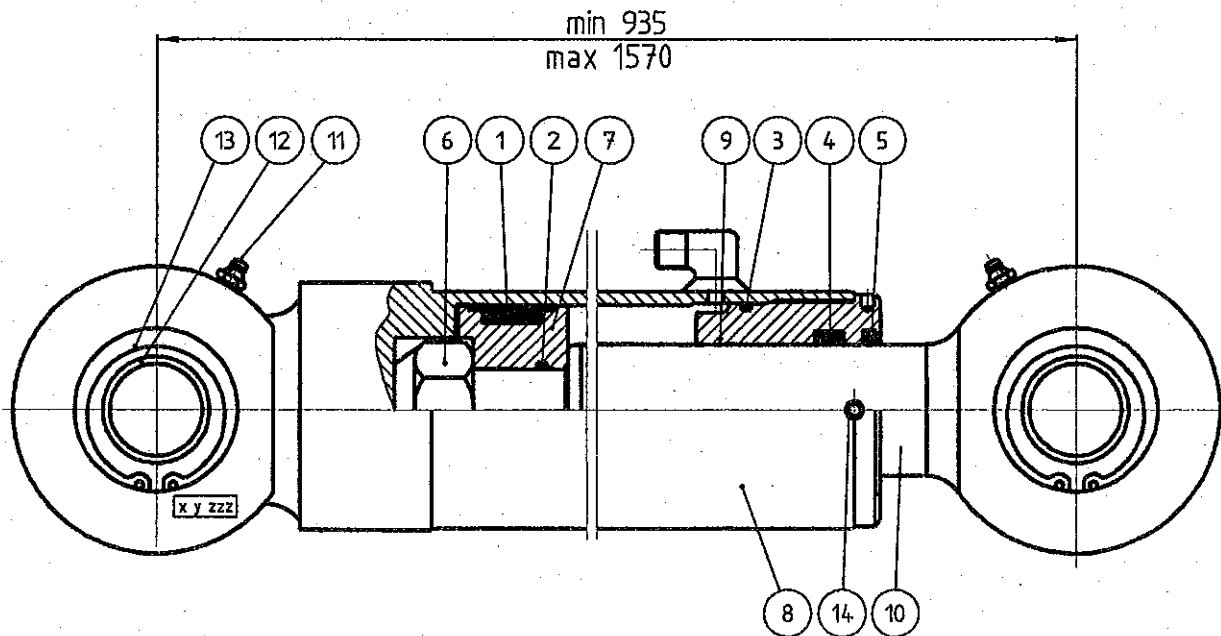
Pos. Item.	Varaosanumero Spare part #	Nimike \ Description	Kpl Pcs
1-26	21046104	Alapuomisto täydellinen \ Lower boom assy	1
1	21046564	Alapuomi \ Lower boom	1
2	21046853	Säädettävä alavakaaja \ Levelling rod, lower	1+1
3	21046470	Alanostosylinteri \ Lower lifting cylinder	1
4	21046757	Akseli \ Axle 35/M25x1.5-111	1
5	3020165	Vetomutteri \ Collar nut KM5 Nylac	5
6	3030046	Aluslevy \ Washer M27 DIN 126 Zn	5
7	3100357	Liukulaakeri \ Bushing Frimet TFP 35/39x30	2
8	21046756	Akseli \ Axle 35/M25x1.5-142	1
9	21046759	Akseli \ Axle 30x186	1
10	21046406	Akseli \ Axle 35/M25x1,5-48	1
11	21046758	Akseli \ Axle 40/M30x1.5-174	1
12	3020144	Vetomutteri \ Coller nut KM6 (M30x1.5)	1
13	3030026	Aluslevy \ Washer M30 DIN 125 Zn	1
14	21046419	Alapuomin hd-putki kok. \ Pipe Hp8x1-2525	8
15	21046416	Putkenkiinnitin \ Clamp	3
16	21046381	Tukikumi \ Rubber cushion	3
17	3010544	Kuusiokolopidätrinruuvi \ Allen-head screw M8x30 8.8 DIN 913	3

Pos. Item.	Varaosanumero Spare part#	Nimike \ Description	Kpl Pcs
18	3030043	Jousialuslevy \ Washer M8 DIN 127	3
19	21046777	Paluuputki Alapuomi \ Return Pipe Hp 12x1.5-2525	1
20	3100358	Liukulaakeri \ Bushing Frimet TFP 30/34x30	4
21	21046345	Suoja \ Hood	1
22	3020001	Kuusiomutteri \ Hex. nut M8 DIN 985	3
23	3020132	Hattumutteri \ Cap nut M8 DIN 986	3
24	21046821	Putkenkiinnike \ Pipe clamp	2
25	3130979	Letkusuojaspiraali \ Hose cover	2
26	3010142	Kuusioruuvi \ Hex. screw M8x12 8.8 DIN 933	3

1.1 Alanostosylinterin varustelu \ Lower lifting cylinder assembly

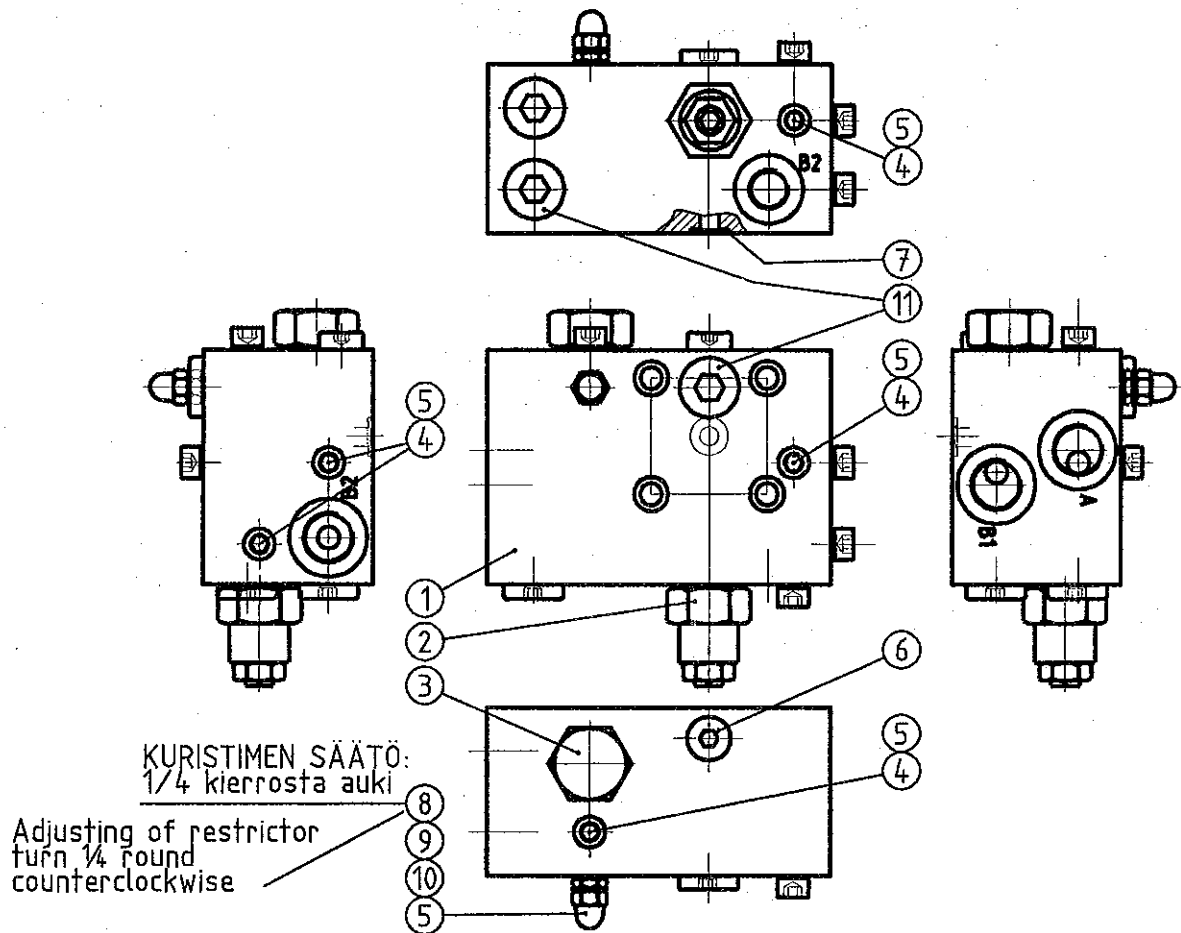


Pos. Item.	Varaosanumero Spare part#	Nimike \ Description	Kpl Pcs
1-9	21046470	Alanostosylinteri täydellinen \ Lower lifting cylinder assy	1
1	28643001	Sylinteri \ Cylinder 80/50x635	1
2	21040887	Kuormanlaskuventtiili \ Counterbalance valve assy	1
3	3010475	Kuusiokoloruuvi \ Allen hd screw M6x65 10.9 DIN 912	4
4	3030067	Jousialuslevy \ Washer M6 DIN 127	4
5	210467469	HD-putki \ Hydraulic pipe	2
6	3110041	Tiiviste \ Seal USIT R 1/4"	1
7	3110154	Tiiviste \ Seal USIT R 3/8"	2
8	3090881	Perusliitin \ Split basic BS-08R	1
9	3090210	Kuusiokolotulppa \ Allen hd plug R 3/8"	1
10	3090052	Supistusnipa \ Adaptor R 1/4"-R3/8"	2

1.1.1. Alanostosylinteri \ Lower lifting cylinder

Pos. Item.	Varaosanumero Spare part#	Nimike \ Description	Kpl Pcs
1-13	28643001	Sylinteri täydellinen \ Cylinder assy	1
1-5	3110620	Tiivistesarja \ Seal kit	1
1	3110279	Tiiviste \ Seal PDO 80/66x22.5	1
2	3110248	O-rengas \ O-ring OR 31,5x3	1
3	3110033	O-rengas \ O-ring OR 74,5 x 3	1
4	3110019	Tiiviste \ Seal 50/60x10	1
5	3110018	Luovutin \ Wiper P6-50	1
6	3020145	Kuusiomutteri \ Hex. nut M30x2 DIN 980	1
7	28327201	Mäntä \ Piston	1
8	28643101	Sylinteriputki \ Barrel	1
9	28413202	Ohjari \ Gland	1
10	28643204	Männänvarsi \ Piston rod	1
11	3050003	Voidenippa \ Grease fitting M8	2
12	3100356	Nivellaakeri \ Spherical bearing GEG 35 ES	2
13	3060020	Pidätinrengas \ Retairing ring 62x2 DIN 472	2
14	3010793	Pidätinruuvi \ Allen hd screw M8x5 DIN 914	1

1.1.2 Alanostosylinterin kuormanlaskuventtiili \ Counterbalance valve (Lower lifting cylinder)

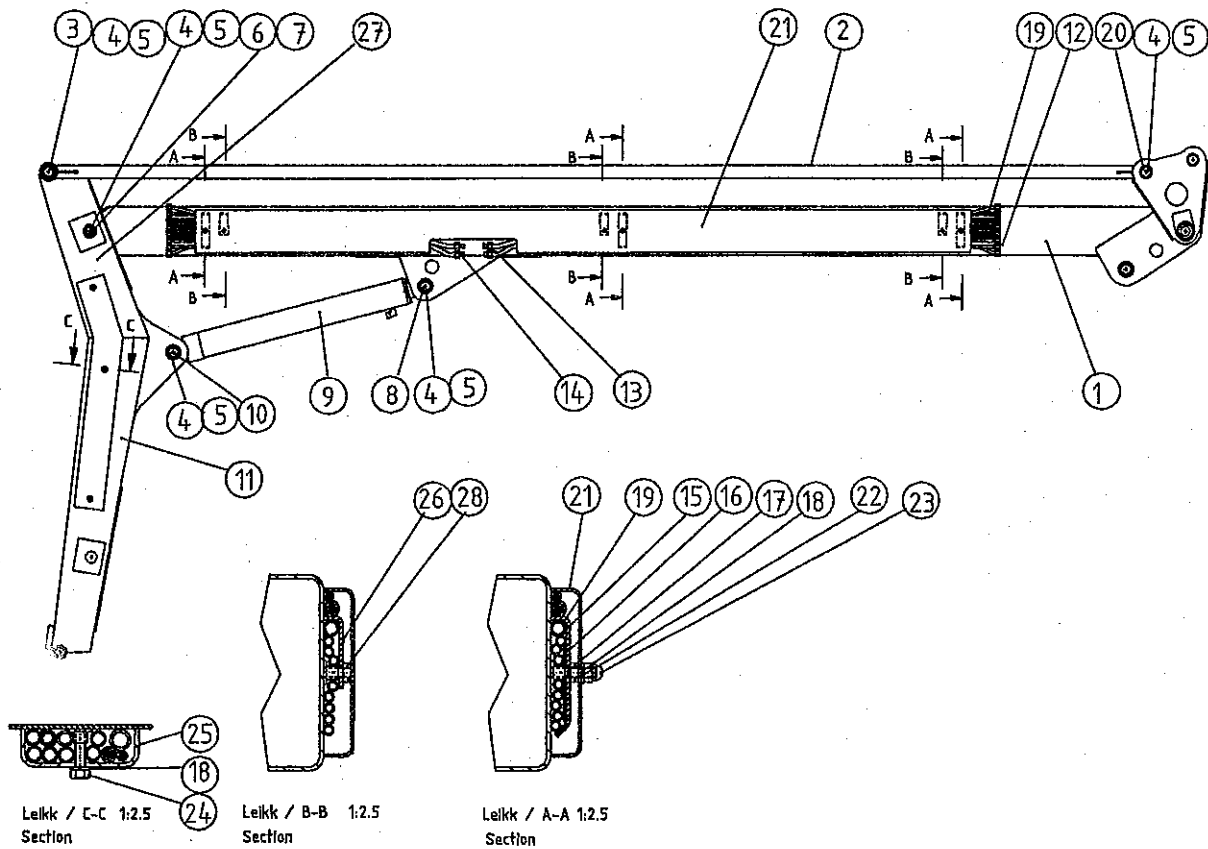


Pos. Item.	Varaosanumero Spare part#	Nimike \ Description	Kpl Pcs
1-11	21040887	Kuormanlaskuventtiili täydellinen \ Counterbalance valve assy	1
1	21040861	Venttiilin runko \ Block	1
2	312 0861	Kuormanlaskuventtiilin patruuna \ Counterbalance valve SUN CBCG_LJN 345bar	1
3	312 0862	Lukkoventtiilin patruuna \ Counterbal. Valve SUN CKCD XCN	1
4	3010593	Kuusiokoloruuvi \ Allen hd screw M6x8 Din 912 8.8	5
5	3110402	Tiiviste \ Seal USIT M6 (6,2/9,2x1)	7
6	309 0208	Kuusiokolotulppa \ Allen hd plug HF-1/8"	1
7	3110158	O-rengas \ O-Ring (8,73x1,78 90 Sh)	1
8	21040727	Kuristinruuvi \ Restriction (M6x35)	1
9	3020161	Kuusimutteri , matala \ Hex nut M6 Zn DIN 439	1
10	3020136	Hattumutteri \ Cap nut M6 Zn DIN 1587	1
11	3090211	Kuusiokolotulppa \ Allen hd plug R 1/4"	3

2. YLÄPUOMISTO VARUSTELU \ UPPER BOOM ASSEMBLY

- 2.1 Ylänostosylinterin varustelu \ Upper lifting cylinder assembly**
- 2.1.1. Ylänostosylinteri \ Upper lifting cylinder**
- 2.1.2. Ylänostosylinterin kuormanlaskuventtiili \ Counterbalance valve
(Upper lifting cylinder)**

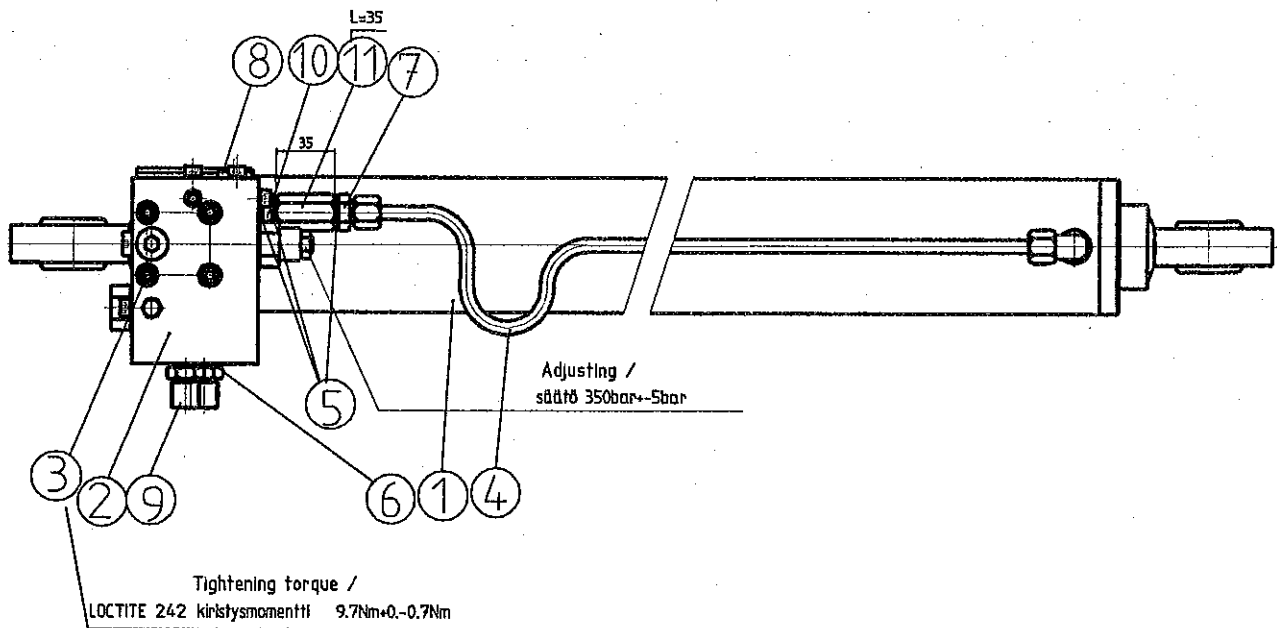
2. YLÄPUOMISTON VARUSTELU \ UPPER BOOM ASSEMBLY



Pos. Item.	Varaosanumero Spare part#	Nimike \ Description	Kpl Pcs
1-26	21046103	Yläpuomisto täydellinen \ Upper boom assy	1
1	21046552	Yläpuomi \ Upper boom	1
2	21046700	Ylävakaaja \ Levelling	1+1
3	21046759	Akseli \ Axle 30-186	1
4	3020165	Vetomutteri \ Collar nut KM5 Nyloc	5
5	3030046	Aluslevy \ Washer M27 DIN 126 Zn	5
6	3100357	Liukulaakeri \ Bushing Frimet TFP 35/39x30	2
7	21046756	Akseli \ Axle 35/M25x1.5-142	1
8	21046754	Akseli \ Axle 30/M25x1.5-113	1
9	21046471	Ylänostosylinteri \ Upper lifting cylinder	1
10	21046755	Akseli \ Axle 35/M25x1,5-132	1
11	21046530	Välipuomi \ Shim boom	1
12	21046421	Hd-putki \ Pipe Hp8x1-2725	6
13	21046774	Hd-putki \ Pipe Hp 8x1-1870	2
14	21046775	hd-putki kok. \ Pipe Hp8x1-850	2
15	21046416	Putkenkiinnitin \ Clamp	3
16	21046381	Tukikumi \ Rubber cushion 3x25x70	3
17	3010544	Kuusikolopidäfinruuvi \ Allen-head screw M8x30 8.8 DIN 913	3
18	3030043	Jousialuslevy \ Washer M8 DIN 127	6
19	21046776	Paluuputki Yläpuomi \ Return Pipe Hp 12x1.5-2725	1
20	3100358	Liukulaakeri \ Bushing Frimet TFP 30/34x30	4

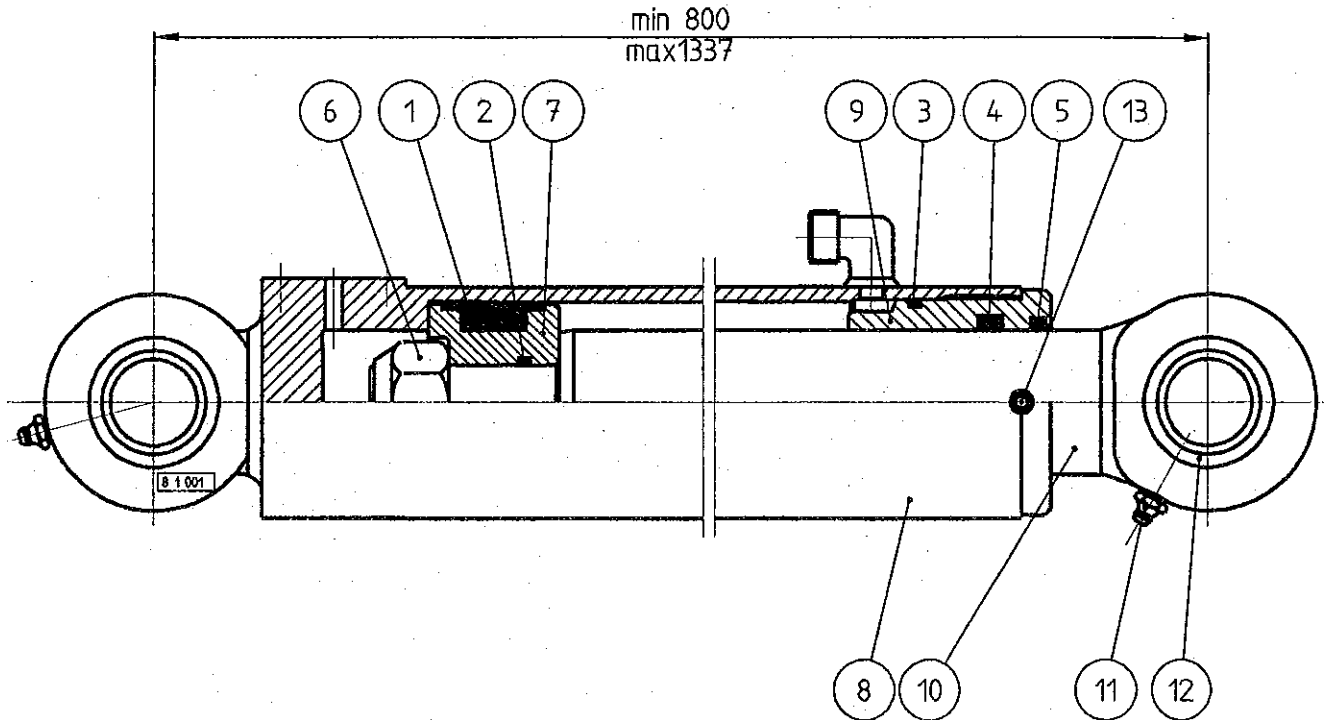
Pos. Item.	Varaosanumero Spare part#	Nimike \ Description	Kpl Pcs
21	21046344	Suoja \ Hood	1
22	3020001	Kuusiomutteri \ Hex. nut M8 DIN 985	3
23	3020132	Hattumutteri \ Cap nut M8 DIN 986	3
24	3010323	Kuusioruuvi \ Hex. Screw M8x30 8.8 DIN 933	3
25	21046346	Letkusuoja \ Hose cover	1
26	21046821	Putkenkiinnike \ Pipe clamp	3
27	3130979	Letkusuojaspiraali \ Hose cover	2
28	3010142	Kuusioruuvi \ Hex. screw M8x12 8.8 DIN 933	3

2.1 Ylänostosylinterin varustelu \ Upper lifting cylinder assembly



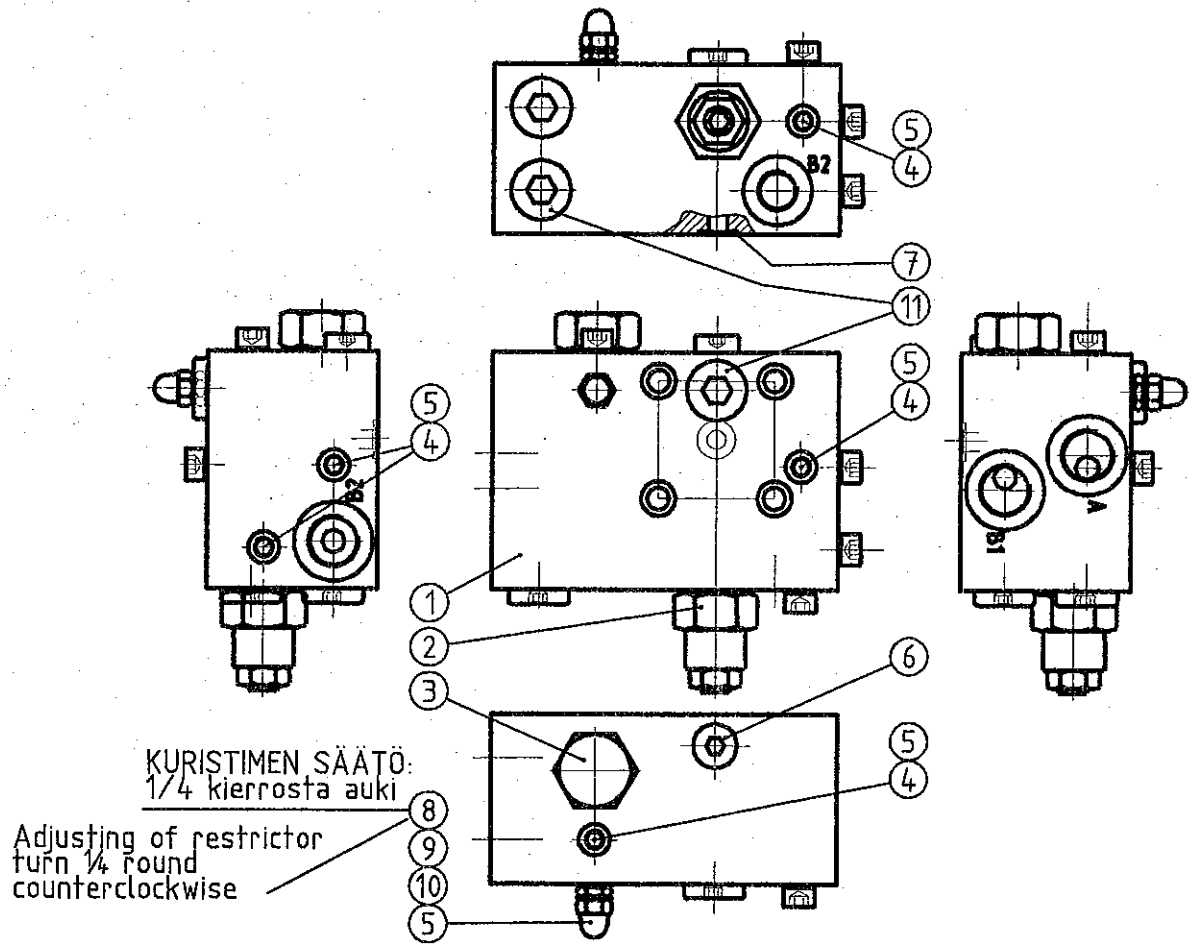
Pos. Item.	Varaosanumero Spare part#	Nimike \ Description	Kpl Pcs
1-9	21046471	Ylänostosylinteri täydellinen \ Upper lifting cylinder assy	1
1	28569001	Sylinteri \ Cylinder 70/50-537	1
2	21040887	Kuormanlaskuventtiili \ Counterbalance valve assy	1
3	3010636	Kuusiokoloruuvi \ Allen hd screw M6x60 12.9 DIN 912	4
4	21040784	HD-putki \ Pipe	1
5	3110041	Tiiviste \ Seal USIT R 1/4"	3
6	3110140	Tiiviste \ Seal USIT R 3/8"	2
7	3090272	Perusliitin \ Split basic	1
8	3090210	Kuusiokolotulppa \ Allen hd plug R 3/8"	1
9	3090052	Supistusnipa \ Reducing nipple R 1/4"-R 3/8" 04000-04-06	2
10	3090158	Kaksoisnipa \ Adaptor R 1/4" - R 1/4"	1
11	3090248	Jatkomuhvi \ Extension nipple R 1/4" L=35	1

2.1.1 Ylänostosylinteri \ Upper lifting cylinder



Pos. Item.	Varaosanumero Spare part#	Nimike \ Description	Kpl Pcs
1-13	21046471	Sylinteri täydellinen \ Cylinder assy	1
1-5	311 0064	Tiivistesarja \ Seal kit	1
1	311 0007	Tiiviste \ Seal DAS 70/50x22,5	1
2	311 0003	O-rengas \ O-ring OR 26,2x3	1
3	311 0009	O-rengas \ O-ring OR 64,5 x 3	1
4	311 0019	Tiiviste \ Seal 50/60x10	1
5	311 0018	Luovutin \ Wiper PW 50	1
6	302 0008	Kuusiomutteri \ Hex. nut UNF 1" DIN 985	1
7	28206201	Mäntä \ Piston	1
8	28569101	Sylinteriputki \ Barrel	1
9	2841 0202	Ohjari \ Gland	1
10	28569204	Männänvarsi \ Piston rod	1
11	3050003	Voidenippa \ Grease fitting M8	2
12	3100235	Nivellaakeri \ Spherical bearing GE 30 HO 2RS	2
13	3010175	Pidätinruuvi \ Allen hd screw M8x10 DIN 914	1

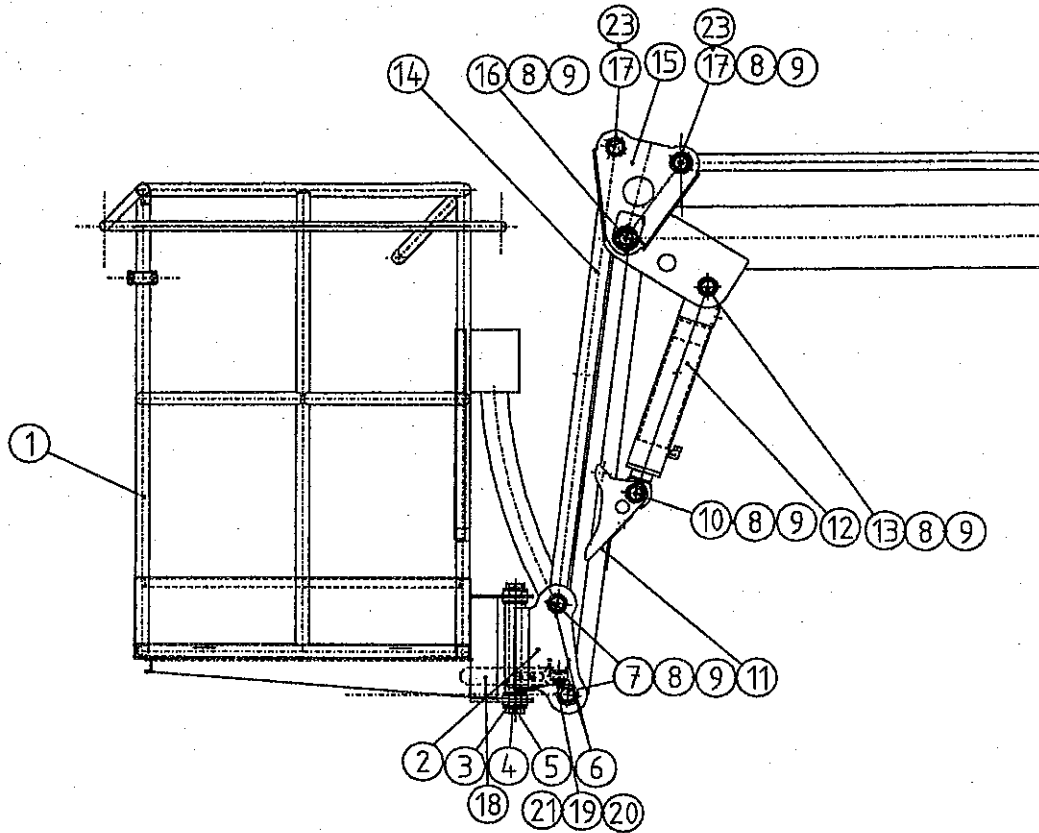
2.1.2 Ylänostosylinterin kuormanlaskuventtiili \ Counterbalance valve (Upper lifting cylinder)



Pos. Item.	Varaosanumero Spare part#	Nimike \ Description	Kpl Pcs
1-11	21040887	Kuormanlaskuventtiili täydellinen \ Counterbalance valve assy	1
1	21040861	Venttiilin runko \ Block	1
2	312 0861	Kuormanlaskuventtiilin patruuna \ Counterbalance valve SUN CBCG L1N 345bar	1
3	312 0862	Lukkoventtiilin patruuna \ Counterbal. Valve SUN CKCD XCN	1
4	3010593	Kuusiokoloruuvi \ Allen hd screw M6x8 Din 912 8.8	5
5	3110402	Tiiviste \ Seal USIT M6 (6,2/9,2x1)	7
6	309 0208	Kuusiokolotulppa \ Allen hd plug HF-1/8"	1
7	3110158	O-rengas \ O-Ring (8,73x1,78 90 Sh)	1
8	21040727	Kuristinruuvi \ Throttle screw(M6x35)	1
9	3020161	Kuusiomutteri , matala \ Hex nut M6 Zn DIN 439	1
10	3020136	Hattumutteri \ Cap nut M6 Zn DIN 1587	1
11	3090211	Kuusiokolotulppa \ Allen hd plug R 1/4"	3

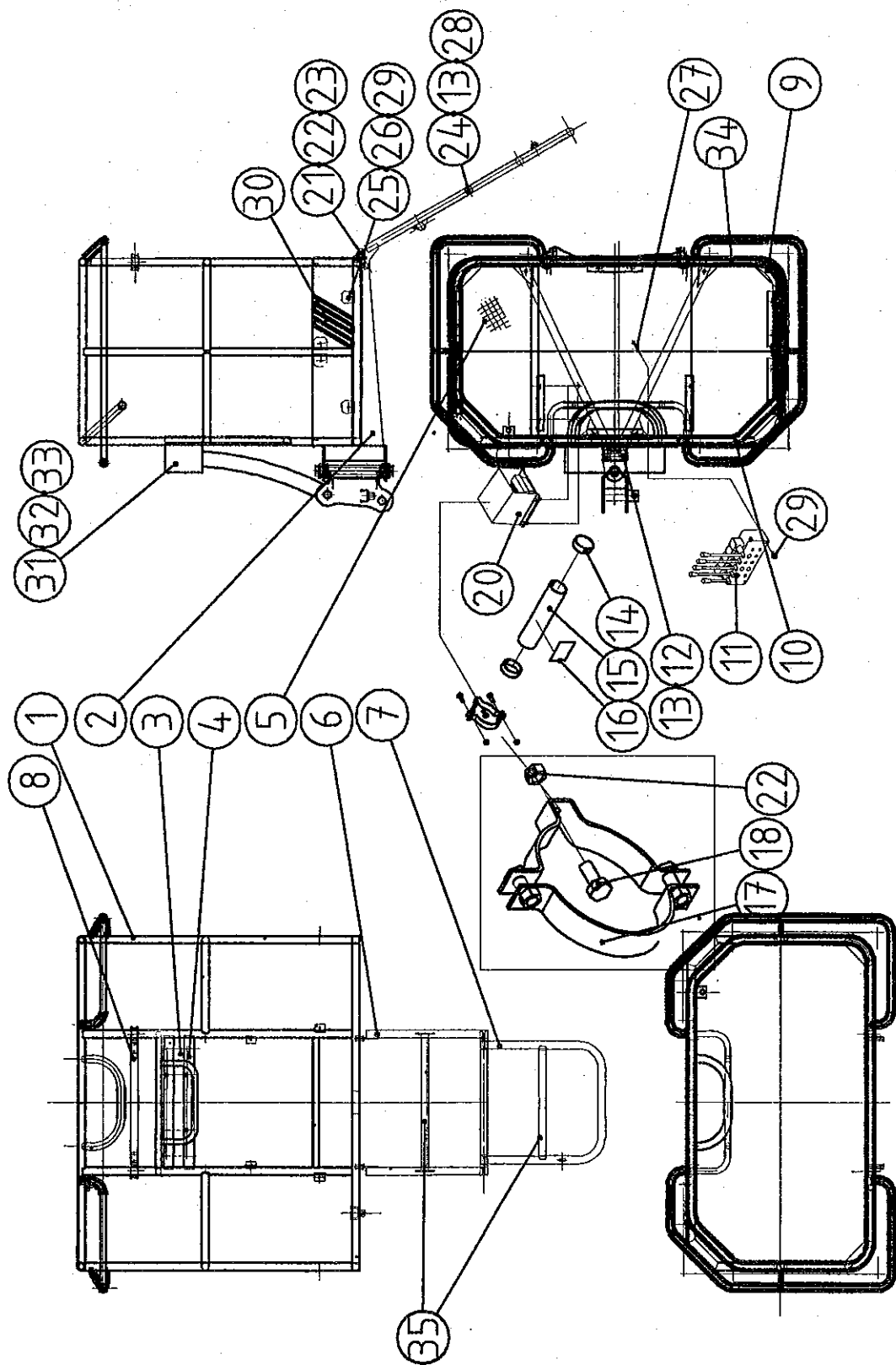
- 3. KORI \ JIBIPUOMISTO VARUSTELU \ PLATFORM \ JIB BOOM ASSEMBLY**
 - 3.1 Korin varustelu \ Platform complete**
 - 3.2 Jibi sylinterin varustelu \ Jib cylinder assembly**
 - 3.2.1 Jibisylinteri \ Jib cylinder**
 - 3.2.2 Jibisylinterin kuormanlaskuventtiili \ Counterbalance valve (Jib cylinder)**
 - 3.3 Korinkääntösylinterin varustelu \ Slewing cylinder complete**
 - 3.3.1 Korinkääntösylinteri \ Slewing cylinder**

3. **KORI \ JIBIPUOMISTON VARUSTELU \ PLATFORM/ JIB BOOM ASSEMBLY**



Pos. Item.	Varaosanumero Spare part#	Nimike \ Description	Kpl Pcs
1-26	21046102	Kori/Jibistö täydellinen \ Platform/Jib assy	1
1	21046101	Koritäydellinen \ Platform assy	1
2	21046583	Kääntöosa \ Revolving part	1
3	21046759	Liukulaakeri \ Bushing Frimet TFF 4026	2
4	21046580	Välilaatta \ Washer	4
5	3030046	Jousisokka \ Roll pin 8x70 DIN 1481	2
6	3100358	Liukulaakeri \ Bushing Frimet TFP 35/34x30	8
7	21046750	Akseli \ Axle 30/M25x1,5-103	2
8	3020165	Vetomutteri \ Collar nut KM5 Nyloc	7
9	3030046	Aluslevy \ Washer	7
10	21046753	Akseli \ Axle 30/M25x1,5-82	1
11	21046590	Jibipuomi \ Jib boom	1
12	21046472	Jibisylinteri täydellinen \ Jib cylinder assy	1
13	21046754	Akseli \ Axle 30/M25x1,5-113	1
14	21046675	Jibivakaaja \ Jib levelling	1
15	21046715	Välivakaaja \ levelling	1
16	21046752	Akseli \ Axle 30/M25x1,5-173	1
17	21046403	Akseli \ Axle 30/M25x1,5-165	2
18	21040723	Korinkääntösylinteri täydellinen \ Slewing cylinder assy	1
19	21046587	Väliholkki \ Shim ring	2
20	3010120	Kuusioruuvi \ Hex. screw M12x60 8.8 DIN 931	2
21	3020005	Kuusiomutteri \ Hex. nut M12 DIN 985	2
22			
23	3030026	Aluslevy \ Washer M30 Zn DIN 125	2

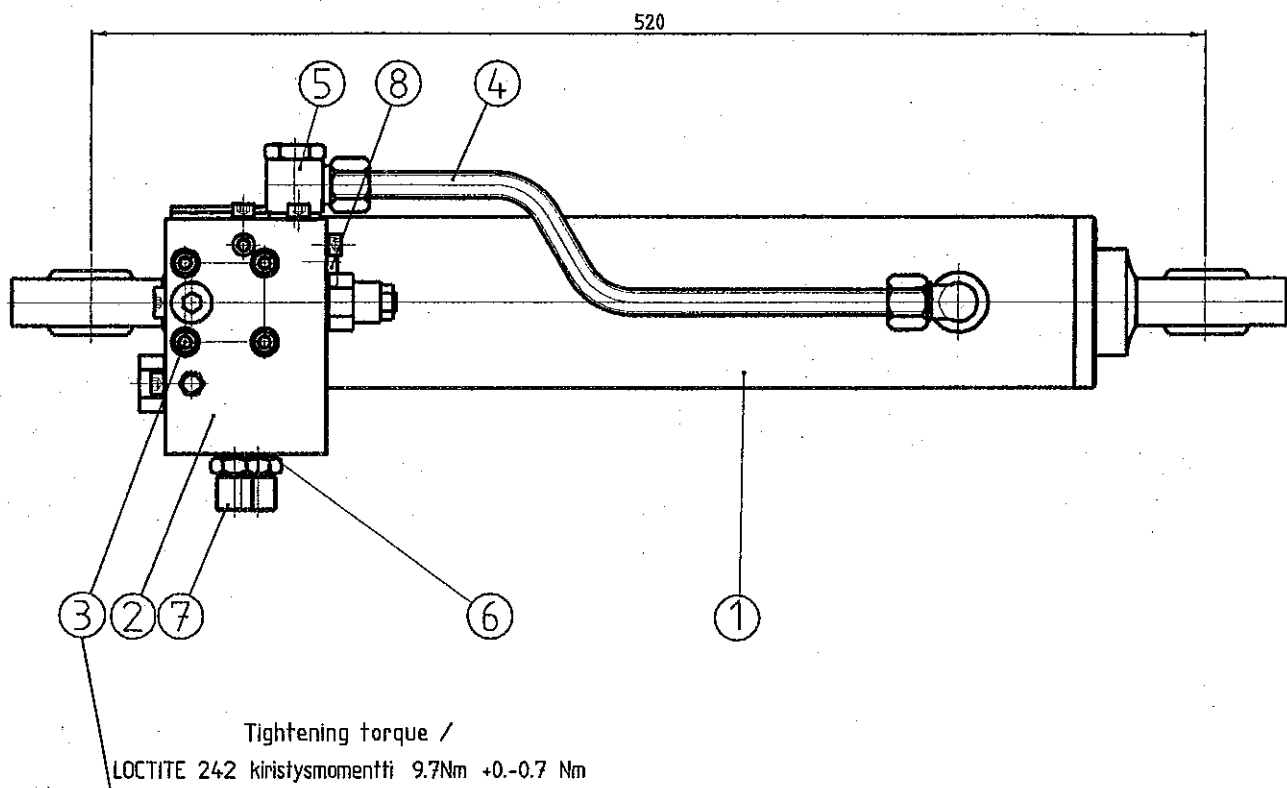
3.1 KORINVARUSTELU \ PLATFORM COMPLETE PATULIFT 12



3.1 Korin varustelu \ Platform complete

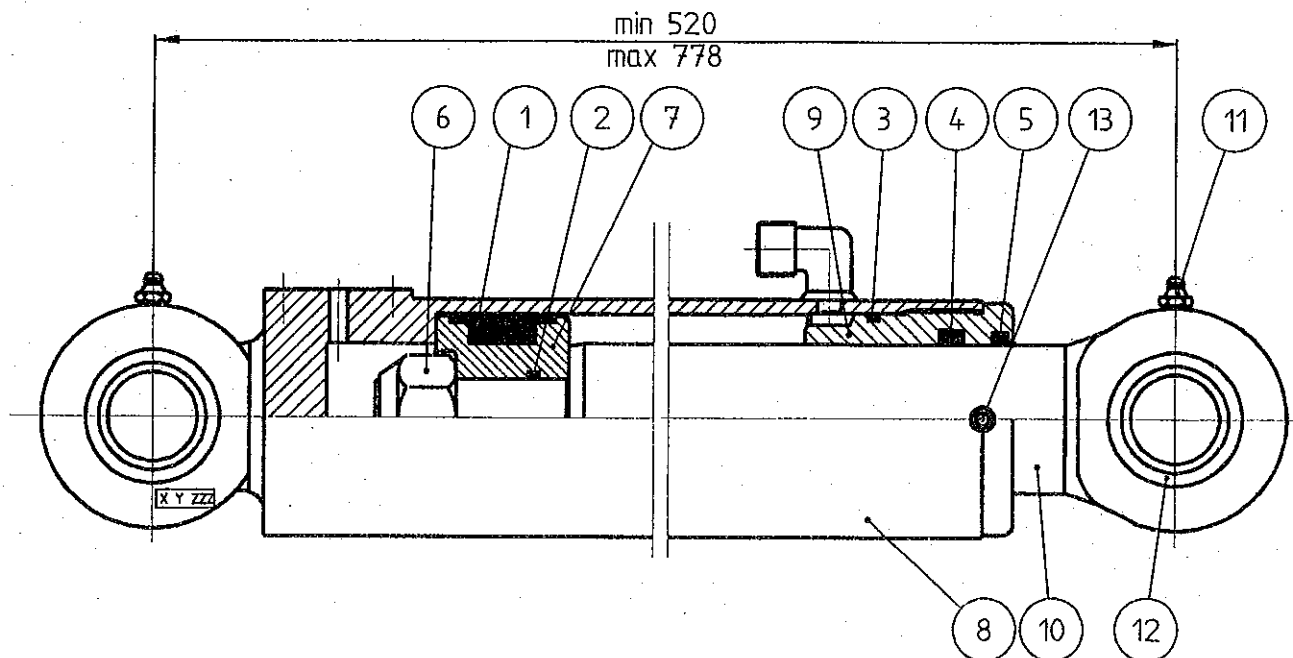
Pos. item.	Varaosan numero Spare part #	Nimike \ Description	Kpl \ Pcs
1-35	21046101	Kori varusteltuna \ Platform complete	1
1	21046612	Kori Hits.kok. \ Platform	1
2			
3	21046639	Etulevy \ Front plate	1
4	21046640	Väliatta \ Plate	1
5	21046649	Pohjalevy \ Floor plate	1
6	21046652	Ylätikas kok. \ Footstep, upper	1
7	21046656	Alatikas kok. \ Footstep, lower	1
8	21046625	Portti kok. \ Gate PL12	1
9	21046651	Jalkalista eteen \ Foot cover, front	1
10	21046650	Jalkalista taakse \ Foot cover, rear	1
11	21046778	Hd-koriventtiili var. \ Steering valve, platform	1
12	21040612	Pohjalevy \ Floor plate, PL12	1
13	3030018	Jousialuslevy \ Spring washer M12 DIN 127	6
14	3090810	Tulppa \ Plug	2
15	21038388	Putki \ Hube	1
16	3280297	Huoltokirjatarra \ Decal "manual attached"	1
17	3300646	Korkopidin \ Clamp 240499	1
18	3010042	Kuusioruuvi \ Hex.Screw M10x30 8.8 zn	1
19			
20	21036459	Poljinkytkin var. \ Foot pedal assy	1
21	3010099	Kuusioruuvi \ Hex. Screw M10x25 8.8 DIN 933	2
22	3020004	Kuusiomutteri \ Hex. Nut M10 nyloc DIN 985	3
23	3030022	Jousialuslevy \ Washer M10 DIN 127	3
24	21040617	Kuusioruuvi \ Hex.Screw M12x80 8.8 zn DIN 931	2
25	3010032	Kuusioruuvi \ Hex Screw M8x25 8.8 zn DIN 933	14
26	3030025	Suora aluslevy \ Washer M8 DIN 126	14
27	3010096	Kuusioruuvi \ Hex Screw M8x80 zn DIN 931	3
28	3020005	Kuusiomutteri \ Hex. Nut M12 nyloc DIN 985	3
29	3020001	Kuusiomutteri \ Hex. Nut M8 nyloc DIN 985	17
30	3280285	Turvaraitateippi \ Tape (yellow/black) 190x3500	1
31	21046793	Koriventtiilin suojus \ Shelter platform valve	1
32	3010758	Ristiuraruuvi \ Allen Screw M6x12 8.8 DIN 7985	4
33	3020061	Kuusiomutteri \ Hex. Nut M6 nyloc DIN 985	4
34	3070006	POP-niitti \ Tack -rivet 5x12 AL	12
35		Liukastumiseste \ Safety-walk 50x2500	1

3.2 Jibisylinterin varustelu \ Jib cylinder assembly



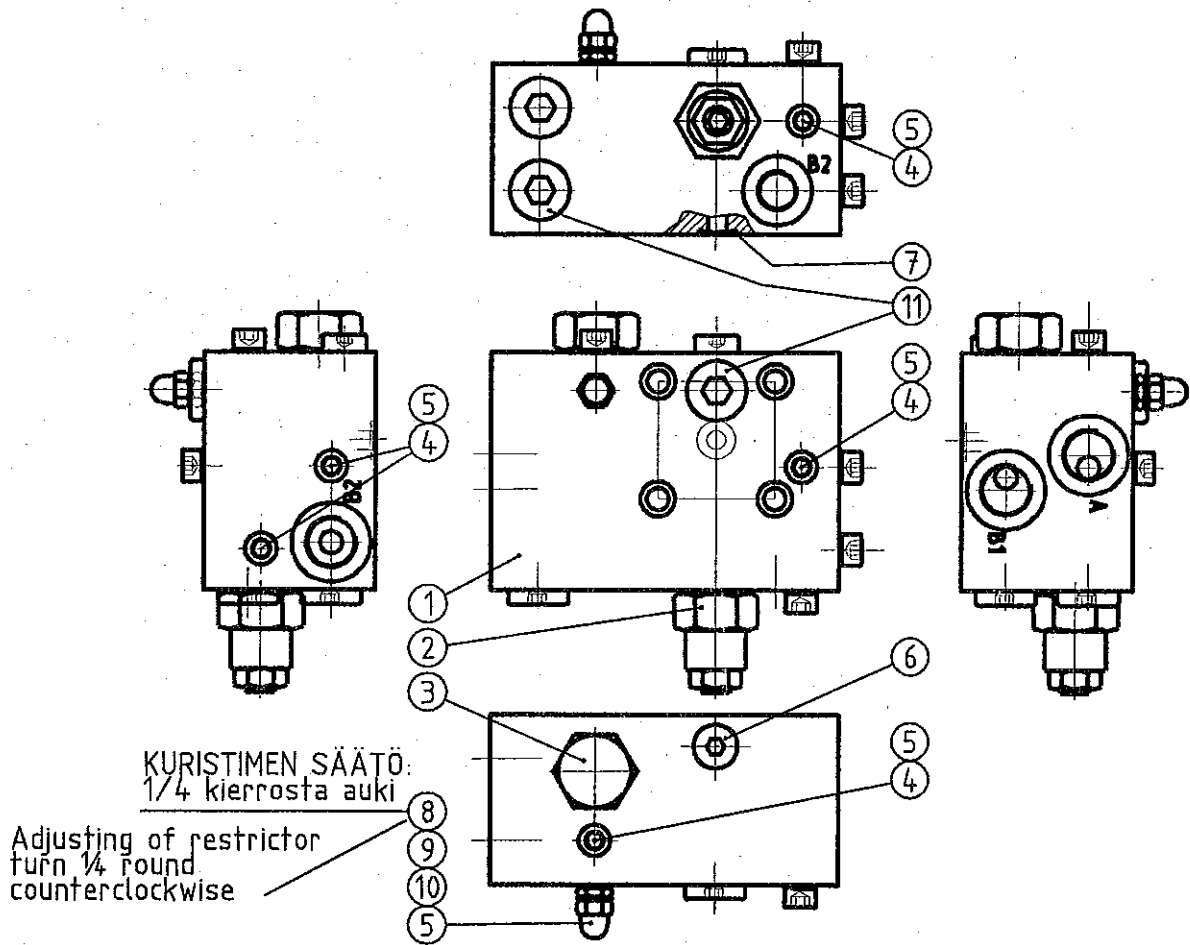
Pos. Item.	Varaosanumero Spare part#	Nimike \ Description	Kpl Pcs
1-9	21046472	Jibisylinteri täydellinen \ Jib cylinder assy	1
1	28644001	Sylinteri \ Cylinder 70/50-258	1
2	21040887	Kuormanlaskuventtiili \ Counterbalance valve assy	1
3	3010636	Kuusiokoloruuvi \ Allen hd screw M6x60 12.9 DIN 912	4
4	28644306	HD-putki \ Hd-pipe	1
5	3090165	Banjoliitin \ Banjo coupling R 3/8" SEL-12R	1
6	3110140	Tiiviste \ Seal USIT R 3/8"	2
7	3090052	Supistusnipa \ Adaptor R 1/4"-R 3/8"	2
8	3090210	Kuusiokolotulppa \ Allen hd plug R 3/8"	1

3.2.1 Jibisylinteri \ Jib cylinder



Pos. Item.	Varaosanumero Spare part#	Nimike \ Description	Kpl Pcs
1-13	21046472	Sylinteri täydellinen \ Cylinder assy	1
1-5	311 0064	Tiivistesarja \ Seal kit	1
1	311 0007	Tiiviste \ Seal DAS 70/50x22,5	1
2	311 0003	O-rengas \ O-ring OR 26,2x3 70 Sh	1
3	311 0009	O-rengas \ O-ring OR 64,5 x 3 90 Sh	1
4	311 0019	Tiiviste \ Seal RS 50/60x10	1
5	311 0018	Luovutin \ Wiper PW 50	1
6	302 0008	Kuusiomutteri \ Hex. nut UNF 1" DIN 985	1
7	28206201	Mäntä \ Piston	1
8	28644101	Sylinteriputki \ Barrel	1
9	2841 0202	Ohjari \ Gland	1
10	28644204	Männänvarsi \ Piston rod	1
11	3050003	Voidenippa \ Grease fitting M8	2
12	3100235	Nivellaakeri \ Spherical bearing GE 30 HO 2RS	2
13	3010175	Pidätinruuvi \ Allen hd screw M8x10 DIN 914	1

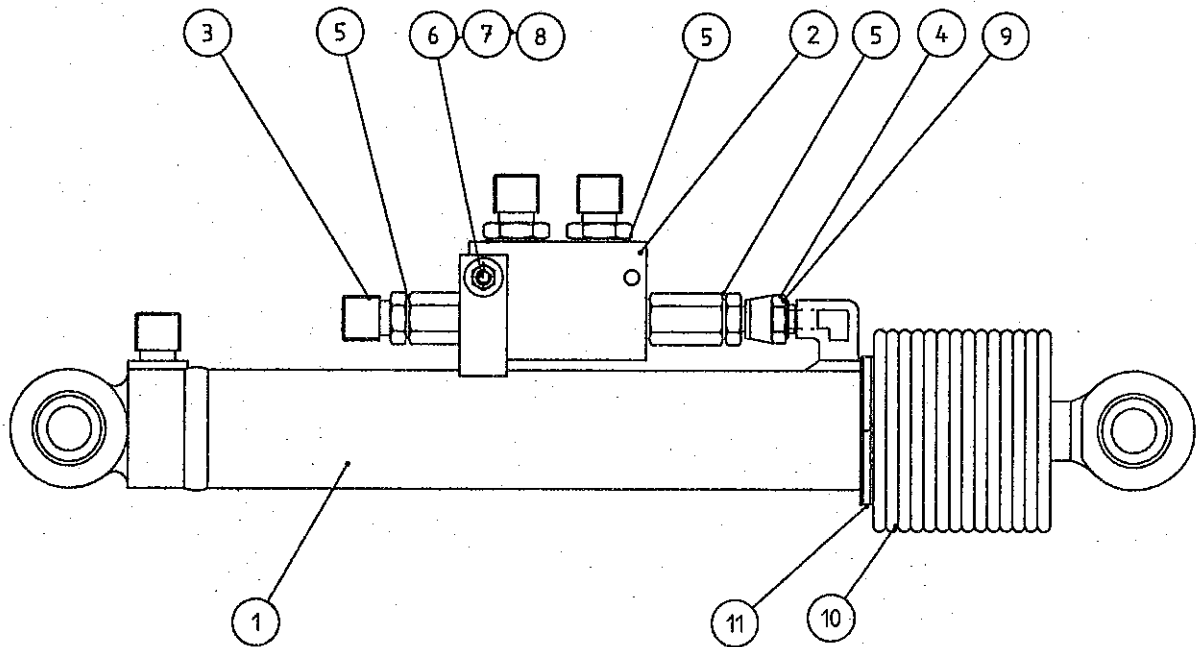
3.2.2 Jibisylinterin kuormanlaskuventtiili \ Counterbalance valve (Jib cylinder)



Pos. Item.	Varaosanumero Spare part#	Nimike \ Description	Kpl Pcs
1-11	21040887	Kuormanlaskuventtiili täydellinen \ Counterbalance valve assy	1
1	21040861	Venttiilin runko \ Body of counterbalance valve	1
2	312 0861	Kuormanlaskuventtiilin patruuna \ Counterbalance valve SUN CBCG LIN 345bar	1
3	312 0862	Lukkoventtiilin patruuna \ Counterbal. Valve SUN CKCD XCN	1
4	3010593	Kuusiokoloruuvi \ Allen hd screw M6x8 Din 912 8.8	5
5	3110402	Tiiviste \ Seal USIT M6 (6,2/9,2x1)	7
6	309 0208	Kuusiokolotulppa \ Allen hd plug HF-1/8"	1
7	3110158	O-rengas \ O-Ring (8,73x1,78 90 Sh)	1
8	21040727	Kuristinruuvi \ Restriction (M6x35)	1
9	3020161	Kuusiomutteri , matala \ Hex nut M6 Zn DIN 439	1
10	3020136	Hattumutteri \ Cap nut M6 Zn DIN 1587	1
11	3090211	Kuusiokolotulppa \ Allen hd plug R 1/4"	3

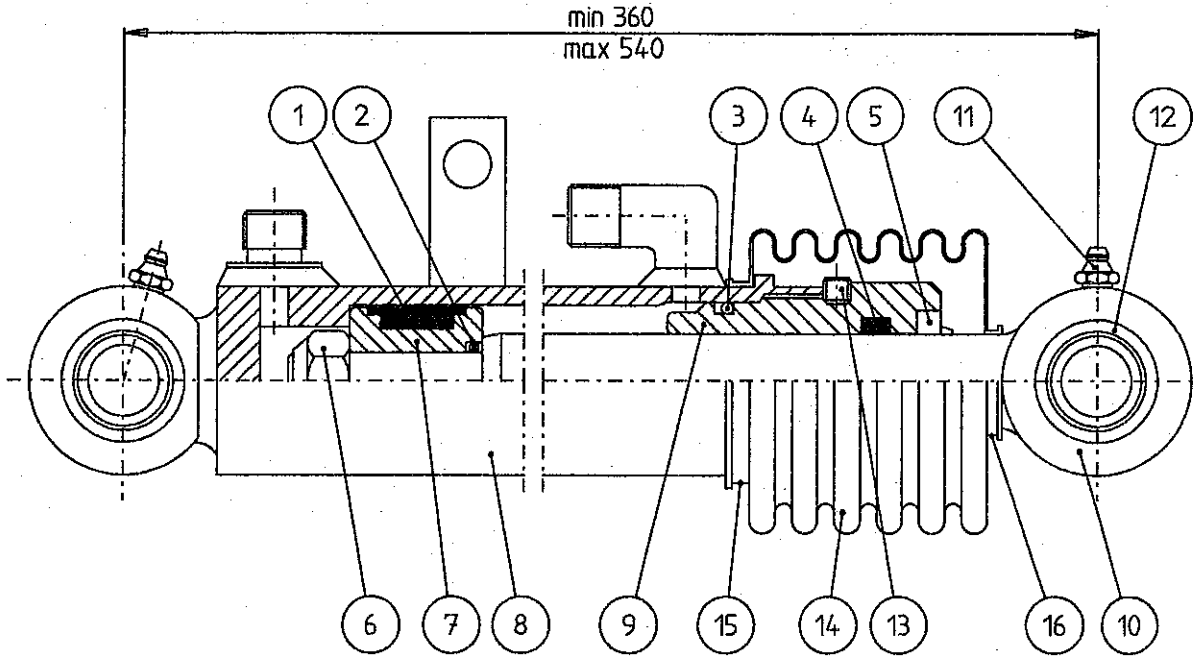
3.3

Korinkääntö sylinterin varustelu \ Slewing cylinder complete



Pos. Item.	Varaosanumero Spare part #	Nimike \ Description	Kpl Pcs
1	28572001	Korinkääntösylinteri \ Slewing cylinder	1
2	3120358	Kaksoislukkoventtiili \ Double check valve COMATROL RDP-06 1/4	1
3	3090158	Kaksoisnippa \ Adapter 04000-04 R1/4	3
4	21036474	Yhdysnippa \ Connector 04010-04-04 R1/4	1
5	3110041	Tiiviste \ Seal USIT R-04 (R1/4) 13.7/20.6x2.1	4
6	3010667	Ruuvi \ Screw M5x40 8.8 DIN 7985	1
7	3020092	Kuusiomutteri \ Hex. Nut M5 nyloc DIN 985	1
8	3030117	Korilaatta \ Washer M5 DIN 9021	1
9	21036475	Kuristusruuvi \ Restriction screw M8x10 8.8 DIN 916	1
10	3300568	Suojakumi \ Rubber protection 1052458 20/40-190	1
11	3300125	Nippuside \ Strap 2x7.5-360	2

3.3.1 Korinkääntösylinteri \ Slewing cylinder



Pos. Item.	Varaosanumero Spare part #	Nimike \ Description	Kpl Pcs
1-16	28572001	Kääntösylinteri \ Slewing cylinder	1
1	3110083	Tiiviste \ Seal DAS 32/22x15	1
2	3110084	O-rengas \ O-ring 70sh 12x2.5	1
3	3110085	O-rengas \ O-ring 90sh 26.2x3	1
4	3110086	Tiiviste \ Seal 20/27x6	1
5	3110087	Luovutin \ Wiper GA 20/30X5/8	1
1-5	3110088	Tiivistesarja \ Seal kit	1
6	3020005	Kuusiomutteri \ Hex. Nut M12 DIN 985	1
7	28245201	Mäntä \ Piston	1
8	28245201	Sylinteriputki \ Barrel	1
9	28245202	Ohjari \ Gland	1
10	28473204	Männän varsi \ piston rod	1
11	3050001	Rasvanippa \ Grease fitting M6	1
12	3100132	Nivellaakeri \ Spherical bearing GE 15 ES	2
13	3010175	Pidätinruuvi \ Allen hd screw M8x10 DIN914	1
14	3300568	Suojakumi \ Protective rubber	1
15	3300125	Nippuside \ Strap 2x7.5-350	1
16	3300229	Nippuside \ Strap 1x2.5-200	1

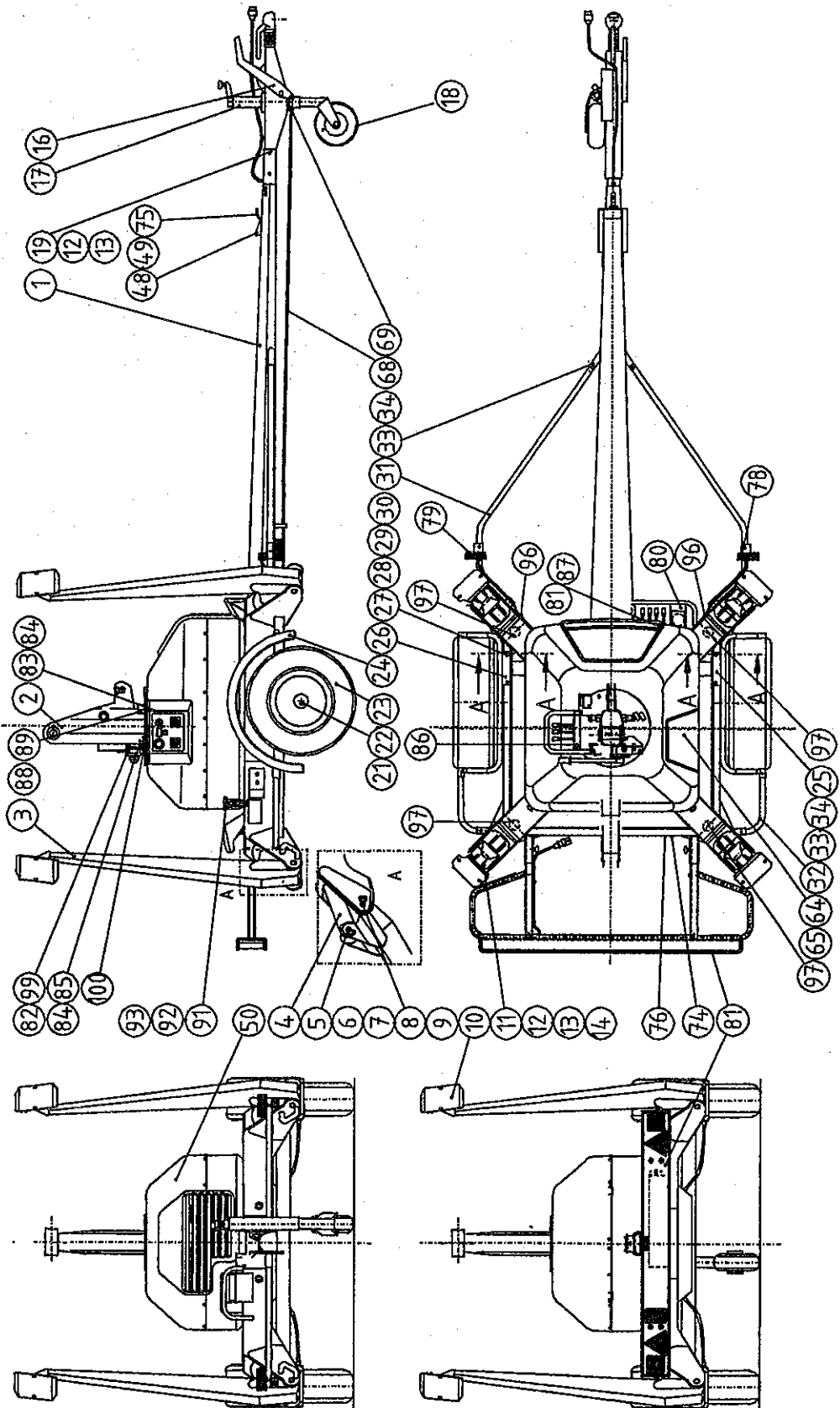
4. ALARUNGON VARUSTELU \ BASE FRAME COMPLETE

4.1 Tukijalan sylinteri varustus \ Outrigger cylinder assembly

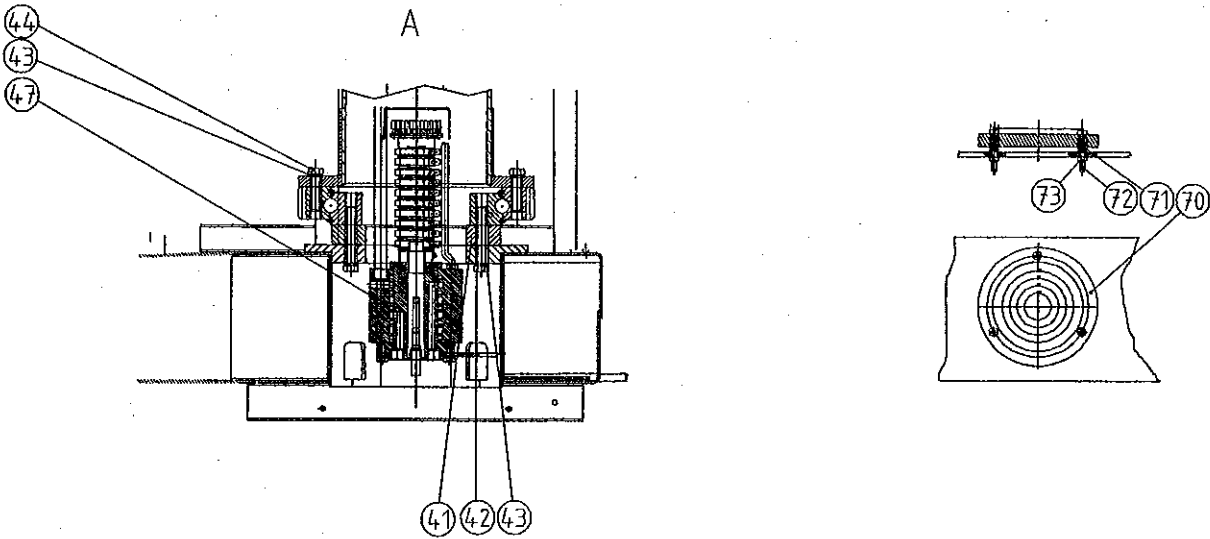
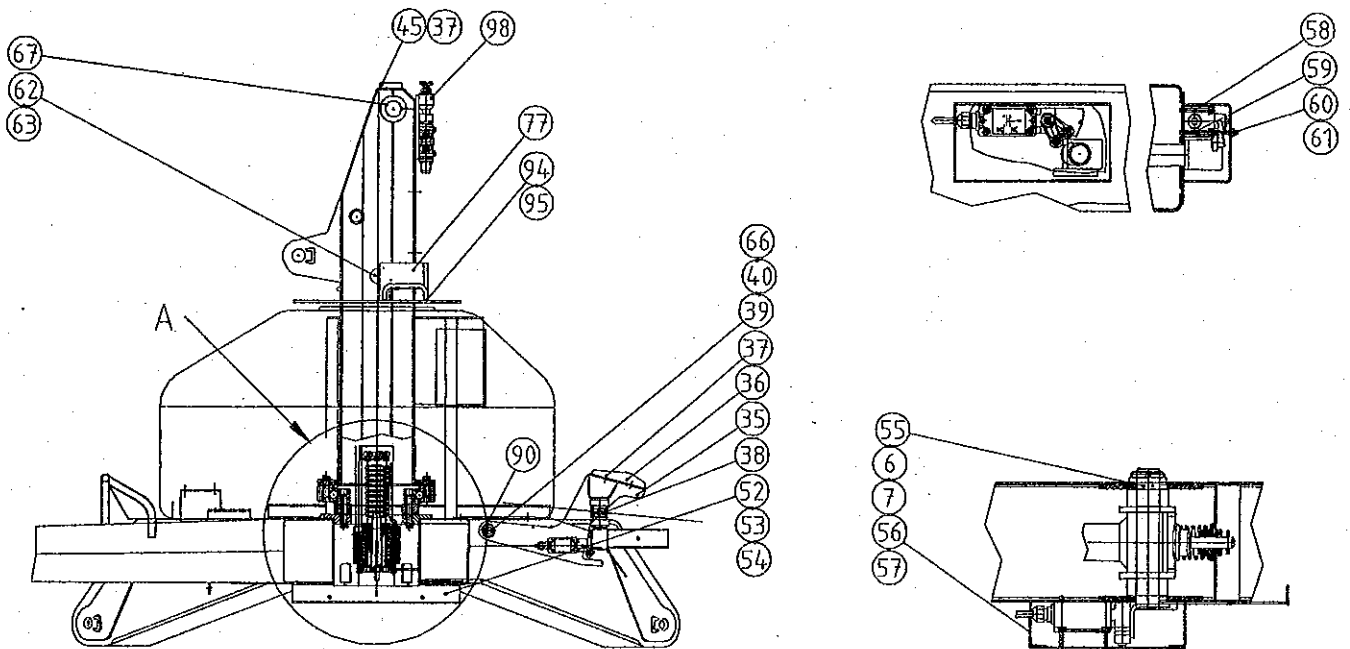
4.2 Alasuojus täydellinen \ Lower hood assy

4.

ALARUNGON VARUSTELU \ BASE FRAME COMPLETE



4. **ALARUNGAN VARUSTELU \ BASE FRAME COMPLETE**

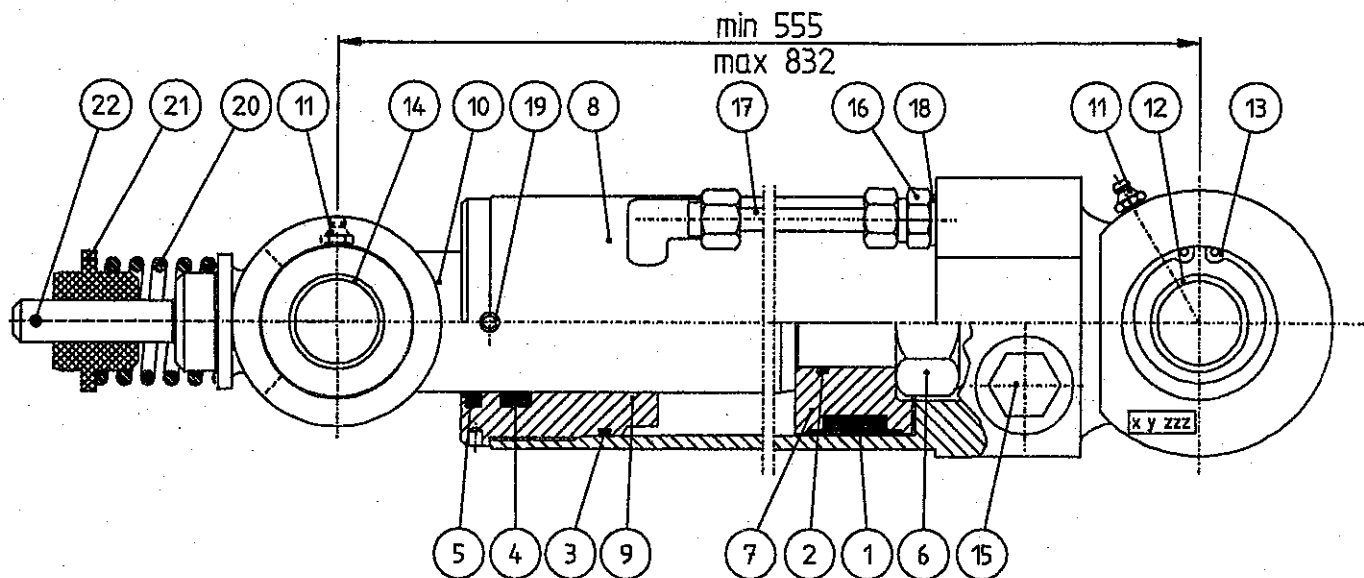


4. ALARUNGON VARUSTELU \ BASE FRAME COMPLETE

Pos. Item.	Varaosanumero Spare part#	Nimike \ Description	Kpl Pcs
1	21046488	Runko \ Frame	1
2	21046300	Kääntöpylväs \ Turn table	1
3	21046260	Tukijalka \ Outrigger Pl-12	4
4	28642001	Tukijalan sylinteri \ Outrigger cylinder	4
5	21046404	Akseli \ Pin 30/M25x1.5--49	4
6	3020165	Vetomutteri \ Collar nut KM5 Nyloc	12
7	3030046	Aluslaatta \ Washer M27	12
8	21046403	Akseli \ Axle 30/M25x1.5--165	4
9	3100013	Liukulaakeri \ Bushing PM 3030DX	8
10	21046270	Antura \ Outrigger sole	4
11	3010398	Kuusiоруuvi \ Hex.screw M12x60 zn 10.9 DIN 931	4
12	3020005	Kuusiomutteri \ Hex. nut M12 DIN 985	6
13	3030047	Aluslevy \ Washer M12 zn	6
14	21046347	Vaimennin \ Rubber cushion 20.6/13.4--33	4
15			
16	3300896	Työntöjarru \ Push brake /on tow boom (AL-KO)	1
17	3300898	Nokkapyöränkiinnike \ Bracket support wheel (AL-KO)	1
18	3300900	Nokkapyörä \ Wheel 250kg 780/500mm. NR:o 205809	1
19	3010648	Kuusiokoloruuvi \ Allen hd screw M12x100 12.9 DIN 912	2
20			
21		Pyöränpultti "Mersu" \ Wheel bolt	10
22	3300895	Akselisto \ Axle assy wheel bolt incl.	1
23	3300897	Pyörä täyd. \ Wheel 185/80 14" c8 112x5 NR:O360002	2
24	21046343	Lokasuojan Galvanoitu \ Fender 220x800x420 NR:o 360002	2
25	21046328	Lokasuojan kannatin vasen \ Fender brace left	1
26	21046324	Lokasuojan kannatin oikea \ Fender brace Right	1
27	3010807	Kuusiоруuvi \ Hex. screw M12x110 10.9 zn DIN 931	4
28	3030047	Aluslevy \ Washer M12 zn DIN 126	4
29	3020005	Kuusiomutteri \ Hex. nut M16 zn DIN 985 Nyloc	4
30	3030105	Korilaatta \ Washer M12 zn DIN 9021	4
31	21046341	Suojaputki 1 \ Cover pipe 1	2
32	21046342	Suojaputki 2 \ Cover pipe 2	2
33	3010405	Kuusiоруuvi \ Hex. screw M6x45 8.8 zn. DIN 931	8
34	3020061	Kuusiomutteri \ Hex. nut M6 zn DIN 985	8
35	21046453	Kuljetusrajan runko \ Frame of limit switch (transport support)	1
36	21046455	Liukuvaste \ Glide surface	1
37	3010258	Kuusiokoloruuvi \ Allen hd screw M8x20 10.9 DIN 7991	4
38	3300876	Puristusjousi \ Spring SF-TF 5x35x70 SS 1774-04	1
39	21046454	Akseli \ Axle PT 20-138 AISI	1
40	3030009	Aluslevy \ Washer M20 zn DIN 126	4
41	3170030	Kierukkavaihde \ BRB R.20.0223.00.00 Gear	1
42	301 0809	Kuusiоруuvi \ Hex. screw M16x80 10.9 DIN931	16
43	3030132	Tähtialuslevy \ Washer M16 zn DIN 6798 AZ	32
44	301 0760	kuusiоруuvi \ Hex. screw M16x40 10.9 DIN 933	16
45	21046316	Alap. kuljetusvaste \ Support for lower boom	1
46			
47	21046787	Pyörivä hd-liitin varustelu \ Hydraulic rotary divider assy	1
48	21046456	Kuljetusvaste \ Transportresponse	1
49	3010685	Kuusiokoloruuvi \ Allen hd screw M10x25 8.8 zn DIN 912	2

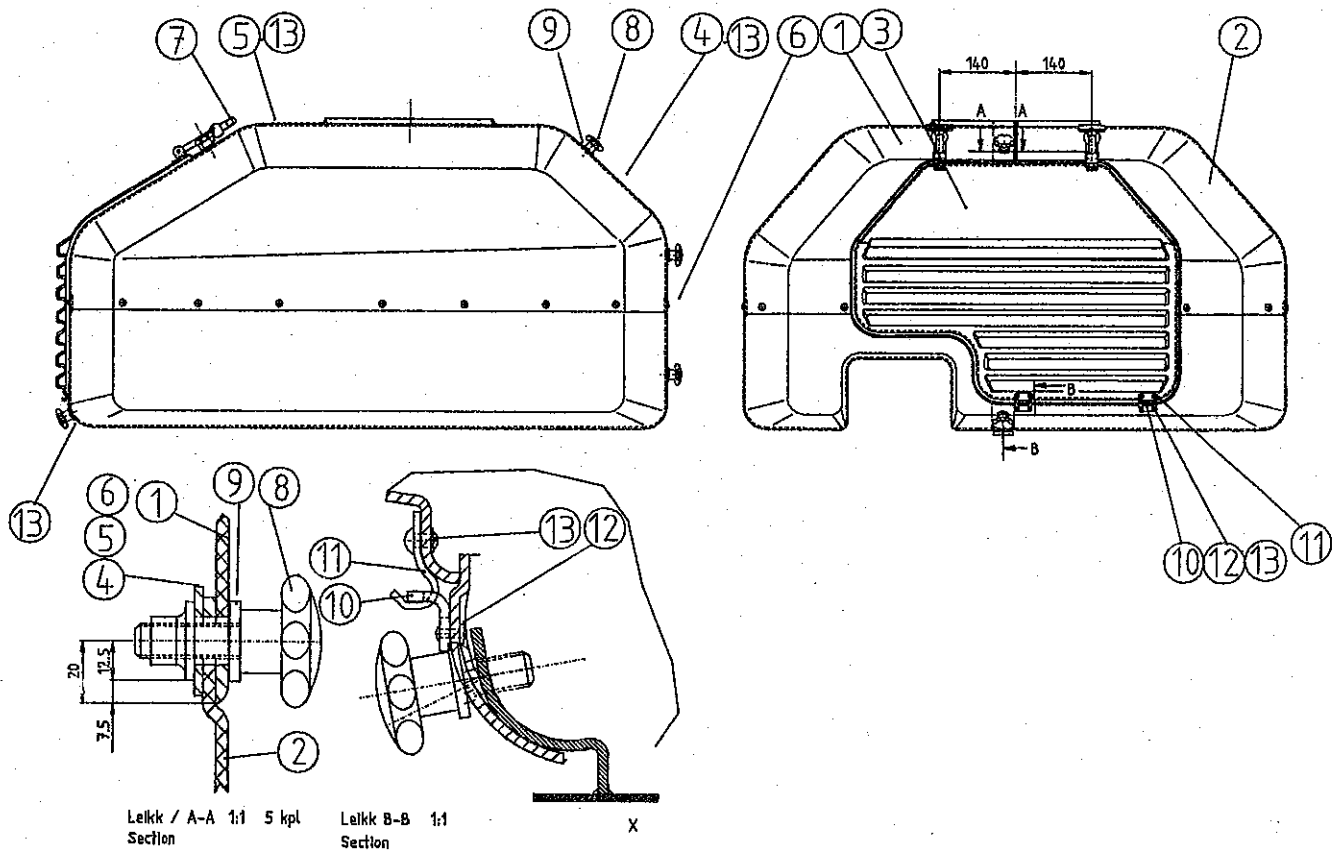
Pos. Item.	Varaosanumero Spare part#	Nimike \ Description	Kpl Pcs
50	21046362	Alasuojaus \ Downcover	1
51			
52	21046457	Pohjasuojaus \ Bottomcover	1
53	3010090	Kuusioruuvi \ Hex. screw M8x16 8.8 zn DIN 933	4
54	3030025	Aluslevy \ Washer M8 zn DIN 126	4
55	21046400	Akseli \ Axle 30/M25x1.5--165	4
56	21046466	Tukij.rajakytk.suojaoikea etu/vasen taka \Limit switches outriggers cover right face/left rear.	2
57	21046463	Tukij.rajakytk.suojavasen etu/oikea taka \Cover of outrigger limit switch left face/right rear.	2
58	3010677	Ristiuraruuvi \ Cross hd. Screw M5x40 DIN 7985	8
59	3010352	Kierretanko/vaarnaruuvi \ Rod Screw M5x80 DIN 975	8
60	3020092	Kuusiomutteri / Hex.nut M5 zn DIN 985	16
61	3030071	Aluslevy / Washer M5 zn DIN 125	8
62	21046317	Hd-letkukiinnitin pari 1 / Hd-hoseclampcouple 1	1
63	21046318	Hd-letkukiinnitin pari 2 / Hd-hoseclampcouple 2	1
64	21046365	Kiinnike /Clamp	1
65	21046338	Kiinnityspinnapultti / Stud M8-300	2
66	3040029	Saksisokka / Cotter pin 5x40 DIN94	2
67	3100001	Liukulaakeri/ Bushing GLASIER PM 4050 DX	2
68	21046350	Jarrutanko / Brake rod	1
69	3020004	Kuusiomutteri \ Hex. nut M10 DIN 985	6
70	3300875	Libelli / Spirit level	1
71	3300904	Puristusjousi \ Spring SF-TF 0.75x5x15 DIN27224 ART.2380 SS2331-06	3
72	3010690	Ristiuraruuvi / Screw M4x20 8.8 zn DIN 7985	3
73	3020093	Kuusiomutteri / Hex.nut M4zn DIN 985 nyloc	3
74	21046352	Pääkytkimen kiinn.runko / Main switch brock	1
75	21046535	Kulj.vasteen pohja / Transportresponse	1
76	21046353	Vikavirtakotelon kiinn.levy / Fault current relays box plate	1
77	21046366	Alaohjaus venttiilin suojaus / Cover control valve assembly	1
78	21046359	Etu/Sivuvalo varustelu oikea / Front/Sidelight complete Right	1
79	21046360	Etu/Sivuvalo varustelu vasen / Front/Sidelight complete Left	1
80	21046843	Libellin kansi / Cover (Libell)	1
81	21046358	Takavalopaneeli / Rearlight panel	1
82	3020004	Kuusiomutteri / Hex. nut M10 zn DIN 985	2
83	3010032	Kuusioruuvi / Hex.screw M8x25 8.8 zn DIN 933	6
84	3020001	Kuusiomutteri / Hex.nut M8 zn DIN 985	10
85	3010258	Kuusikoloruuvi uppok./ Allen hd.screw M8x20 10.9 DIN 7991	2
86	3010572	Kuusikoloruuvi uppok./ Allen hd.screw M8x60 10.9 DIN 7991	3
87	3010164	Kuusioruuvi / Hex. screw M8x60 8.8 zn DIN 931	3
88	3010353	Kuusioruuvi / Hex. screw M6x50 8.8 zn DIN 931	3
89	3010321	Kuusioruuvi / Hex. screw M5x40 8.8 zn DIN 931	4
90	21046365	Väliholkki / Bush	1
91	3300903	Kumihaka / Rubber	2
92	3070006	POP-niitti / POP-rivet 5x12 AL	20
93	3030071	Aluslevy / Washer 5/5.3 zn DIN 125A	8
94	3010524	Kuusikoloruuvi \Allen hd.screw M6x30 zn 10.9 DIN 7991	2
95	3020061	Kuusiomutteri \ Hex. nut M6 DIN 985	2
96	3090730	Letkunkpidike / Hose clamp LEP-08	4
97	3300922	Kumipuskuri / Rubber cushion C48060 C60/40 M10x35	4
98	21046862	Hd-rajaventiili / Hydraulic relief valve	1
99	3010042	Kuusioruuvi / Hex. screw M10x30 8.8 zn DIN 933	2
100	21046865	Pumpunkiinnike / Pump clamp	1

4.1 **Tukijalan sylinteri varustus \ Outrigger cylinder assembly**



Pos. Item.	Varaosanumero Spare part#	Nimike \ Description	Kpl Pcs
1-22	28642001	Tukijalan sylinteri täydellinen \ Cylinder assy	1
1-5	3110620	Tiivistesarja \ Seal kit	1
1	311 0279	Tiiviste \ Seal 80/66x22.5	1
2	311 0248	O-renkas \ O-ring OR 31,5 x 3 90sh	1
3	311 0033	O-renkas \ O-ring OR 74.5 x 3 90sh	1
4	311 0019	Tiiviste \ Seal 50/60x10	1
5	311 0018	Luovutin \ Wiper P6-50	1
6	302 0041	Kuusiomutteri \ Hex. nut M30x2 DIN 985	1
7	28327201	Mäntä \ Piston	1
8	28642101	Sylinteriputki \ Barrel	1
9	28413202	Ohjari \ Gland	1
10	28642204	Männänvarsi \ Piston rod	1
11	305 0003	Voidenippa \ Grease fitting M8	2
12	310 0237	Nivellaakeri \ Spherical bearing GEG 30 ES	1
13	3060056	Pidätinrenkas \ Circlip 55x2 DIN472	1
14	3100044	Liukulaakeri \ Bushing PM 3040 DX	2
15	3120862	Paineavattava vastaventtiili \ Pilot operated check valve SUN CKCD XCN	2
16	3090272	Suora perusliitin / Adaptor BL-08R R 1/4"	1
17	28642306	Hd.putki / hd-pipe	1
18	3110041	Tiiviste / Seal USIT R1/4" 13.7/20.6x2.1	1
19	3010793	Pidätinruuvi / Allen hd.screw M8x6 DIN 914	1
20	3300876	Puristusjousi / Spring SF-TF 5x35x70 ss 1774-04	2
21	21046284	Ohjainvaste / Gland 80/50	1
22	3040016	Jousisokka / Roll pin 4x26 DIN 1481	1

4.2 **Alasuojus täydellinen \ Lower cover assy**

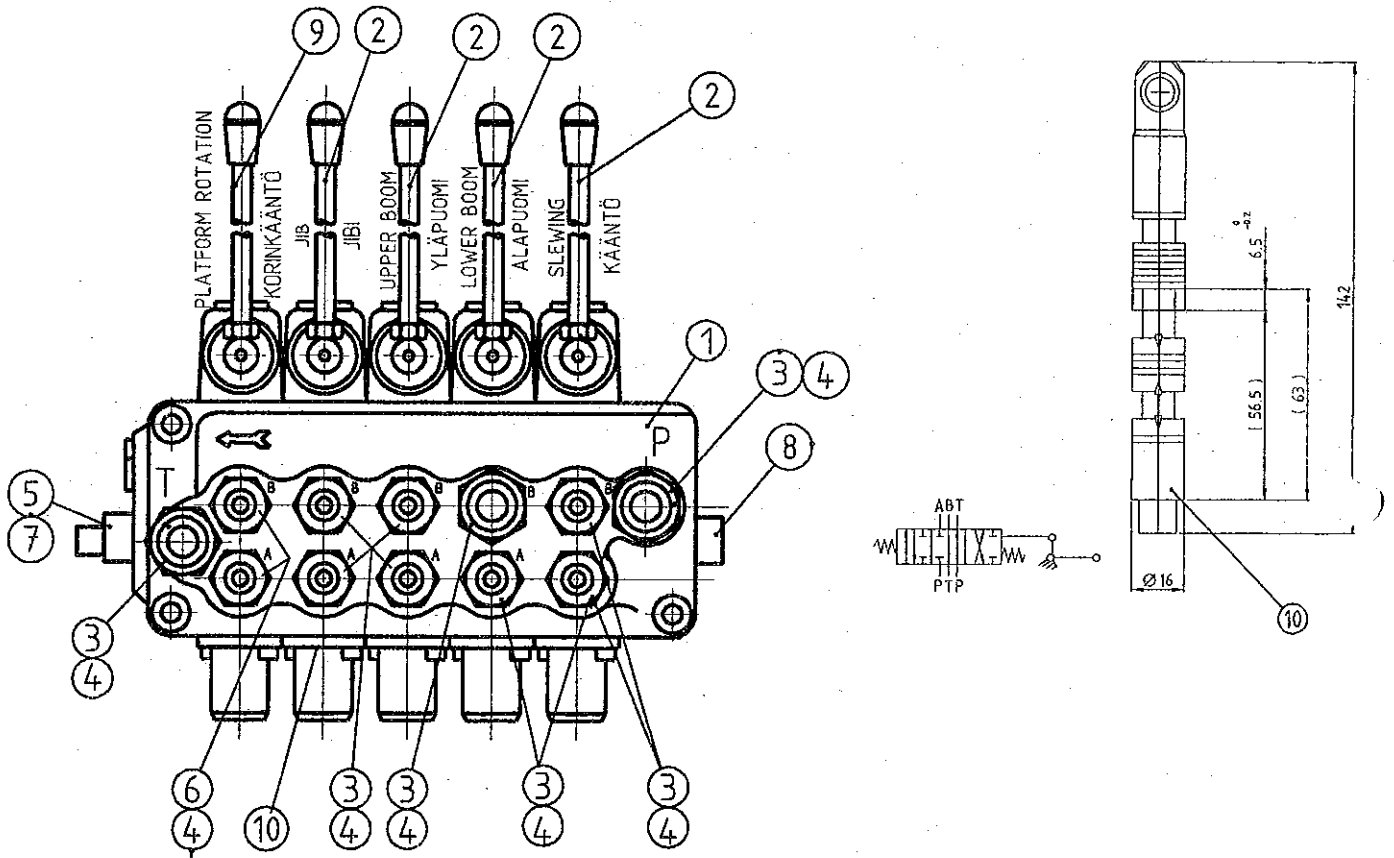


Pos. Item.	Varaosanumero Spare part#	Nimike \ Description	Kpl Pcs
1-13	21046362	Alasuojus täydellinen / Lower cover assy	1
1	21046370	Oikea-alasuoja / Right lowercover	1
2	21046371	Vasen -alasuoja / Left lowercover	1
3	21046372	Ritilä / Grid	1
4	21046354	Tuki 1 / Sustainer	1
5			
6	3300905	Reunasuojalista / Edgecover	1
7	3300903	Kumihaka /Rubber	1
8	3010651	Sormiruuvi /Finger screw M8-22 SR4022M822S	5
9	3030149	Korilaatta / Washer M8 2x25/8.5 DIN 9021	5
10	21046369	Sarana 2 / Hinge 2	2
11	21046375	Sarana 1 / Hinge 1	2
12	3030071	Aluslevy / Washer 5/5.3 zn DIN 125A	18
13	3070006	POP-niitti / POP-rivet 5x12 AL	30

- 5. ALARUNGOON HYDRAULIVARUSTUS \ HYDRAULIC EQUIPMENT FOR BASE FRAME**
- 5.1 5/5 ohjausventtiili \ Control valve assembly**
- 5.2 5/4 ohjausventtiili \ Control valve assembly**
- 5.3 5/3 ohjausventtiili \ Control valve assembly**
- 5.4 Sähköohjausventtiili 4/ 2 \ Solenoid operated directional valve 4/ 2**
- 5.5 Vaihtovastaventtiilin varustelu \ Check valve assembly**
- 5.6 Hd-Rajaventtiili varustelu \ Hydraulic relief valve**
- 5.7 Jakoliitin 1 varustelu \ Dividing 1**
- 5.8 Jakoliitin 2 varustelu \ Dividing 2**
- 5.9 Jakoliitin 3 varustelu \ Dividing 3**
- 5.10 Pyörivä Hd-liitin varustelu \ Rotary dividing coupling**
 - 5.10.1 Painesuodatin \ Pressure filter**
 - 5.10.2 Paineenraj.venttiili comatrol kok. \ Pressure relief valve assy**

5.1

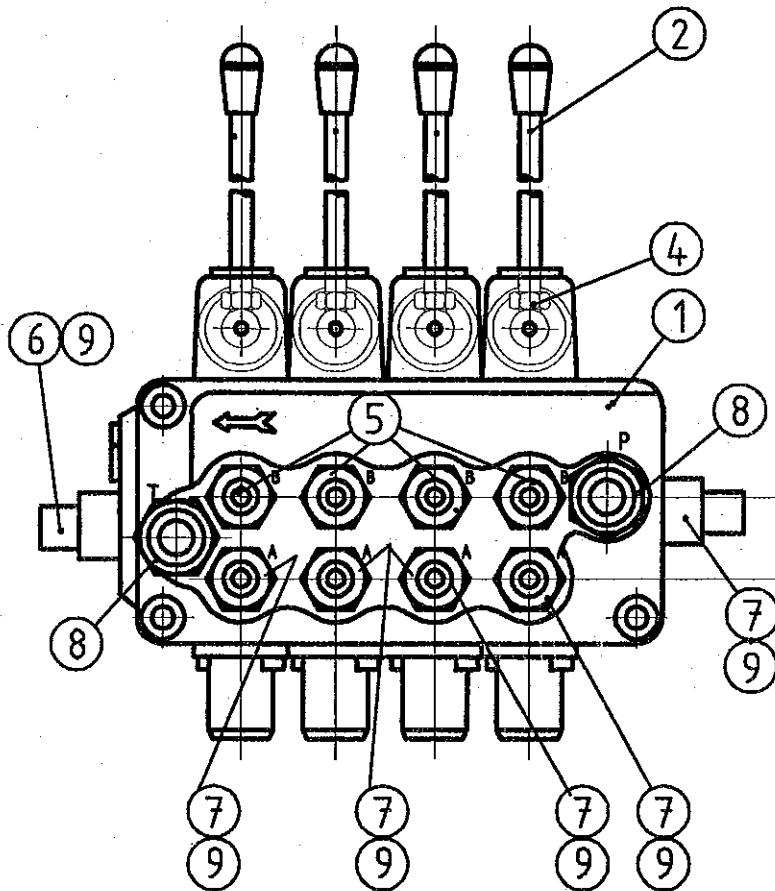
5/5 ohjaisventtiili \ Control valve assembly



Pos. Item.	Varaosanumero Spare part#	Nimike \ Description	Kpl Pcs
1-10	21046778	5/5 Ohjaisventtiili täydellinen \ Control valve assembly complete	1
1	3120883	Suuntaventtiili walvoil \ Control valve sd 5/5	1
2	3120423	Vipu \ Lever M8-200	4
3	3090052	Supistusnipa \ Reducing nipple R 1/4"-R 3/8" 04000-04-06	10
4	3110040	Tiiviste \ Seal USIT R-06 17.2x23.9x21	13
5	3090246	Yhdysnipa \ Connector 04010-06-04	1
6	21036088	Kuristinnipa \ Restriction	2
7	3180762	Painekyllkin \ Pressure switch	1
8	3090210	Kuusiokolotulppa \ Allen hd plug R 3/8"	1
9	3120422	Vipu \ Lever M8-150	1
10	21046866	Jibinkara \ Jib spool	1

5.2

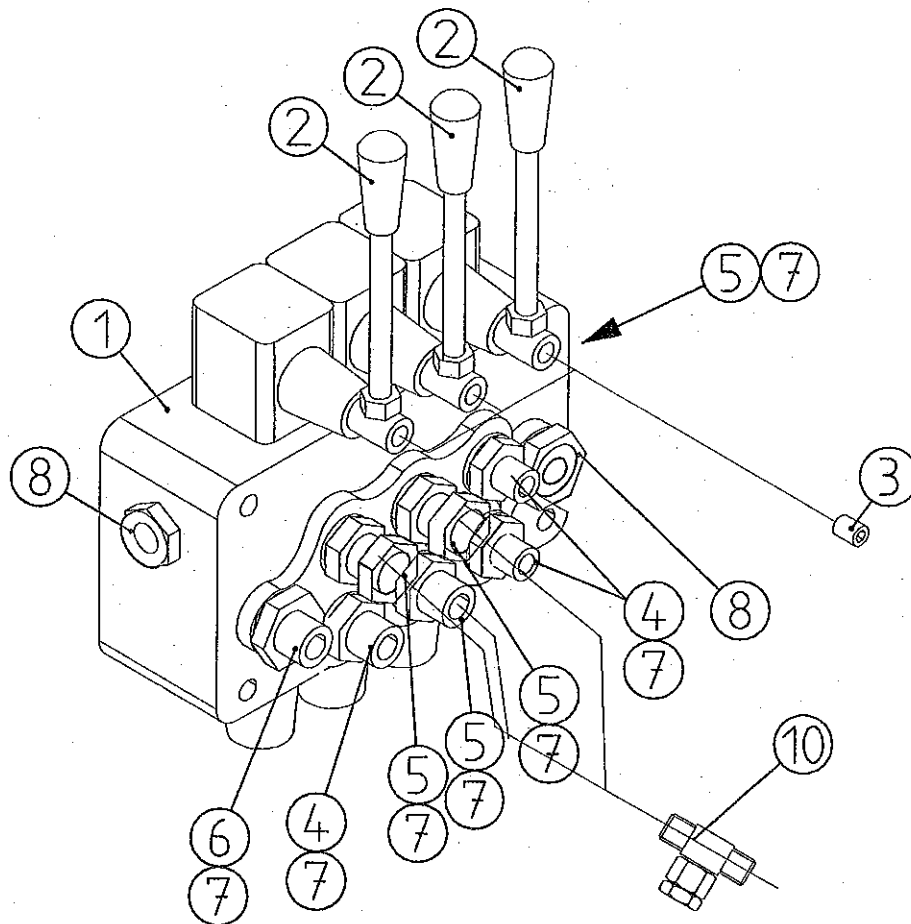
5/4 ohjausventtiili \ Control valve assembly



Pos. Item.	Varaosanumero Spare part#	Nimike \ Description	Kpl Pcs
1-9	21046785	Venttiili täydellinen \ Control valve assembly complete	1
1	312 0884	Venttiili \ Valve SD5/4	1
2	3120421	Vipu \ Lever M8-120	4
4	3010175	Pidätinruuvi \ Allen hd screw M8x10 zn DIN553	4
5	21036088	Kuristinnippa \ Throttling nipple 1/4"-3/8" D= 1,2 mm	4
6	3090040	Kaksoisnippa \ Double nipple R3/8"-R3/8" 04000-06	1
7	3090052	Supistusnippa \ Reducing nipple R 1/4"-R 3/8" 04000-04-06	5
8	3090210	Kuusiokolotulppa \ Allen hd plug R 3/8"	2
9	3110040	Tiiviste \ Seal USIT R-06 17,2x23,9x2,1	10

5.3

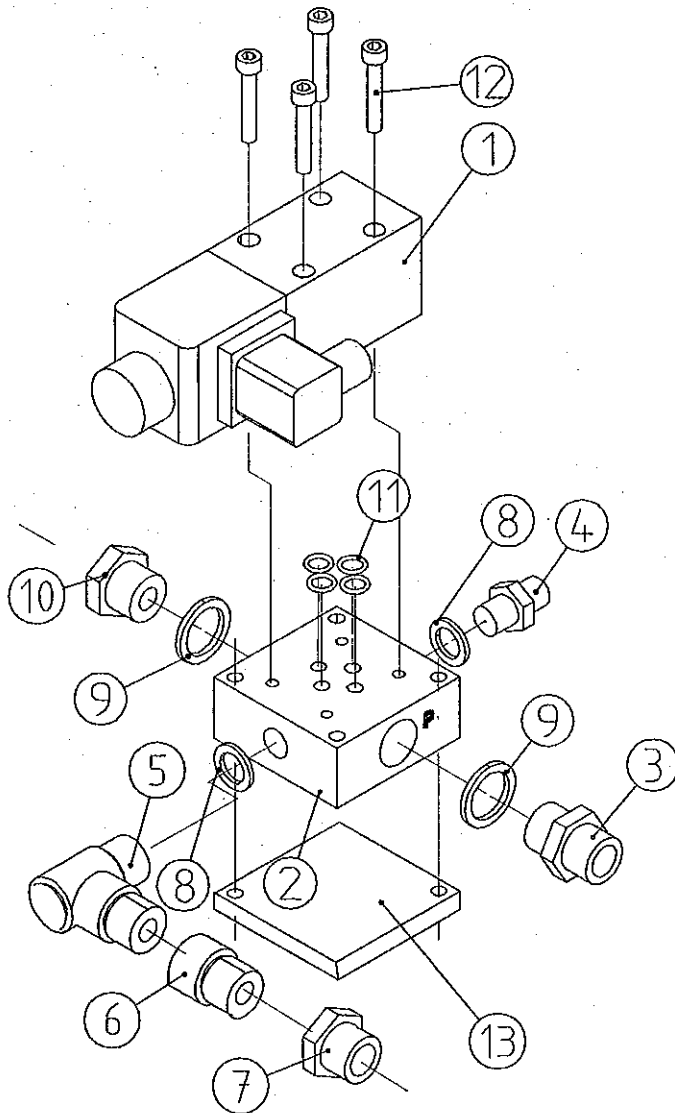
5/3 ohjausventtiili \ Control valve assembly



Pos. Item.	Varaosanumero Spare part#	Nimike \ Description	Kpl Pcs
1-10	21046784	5/3 ohjausventtiili täydellinen \ Valve assembly complete 5/3	1
1	312 0337	Venttiili \ Valve SD5/3	1
2	3120421	Vipu \ Lever M8-120	3
3	3010175	Pidätinruuvi \ Allen hd screw M8x10 zn DIN553	3
4	3090052	Supistusnipa \ Reducing nipple R 1/4" - R 3/8" 04000-04-06	4
5	3090246	Yhdysnipa \ Connector 04010-06-04	3
6	309 0040	Kaksoisnipa \ Adapter R3/8" - R3/8"	4
7	311 0040	Tiiviste \ Seal USIT R-06 17,2x23,9x2,1	7
8	309 0210	Kuusiokolotulppa \ Allen plug HF-3/8"	2
9	3090093	Yhdysnipa \ Connector 04010-06-06	1
10	3090223	T-nippa \ T-nipple 04860-04	3

5.4

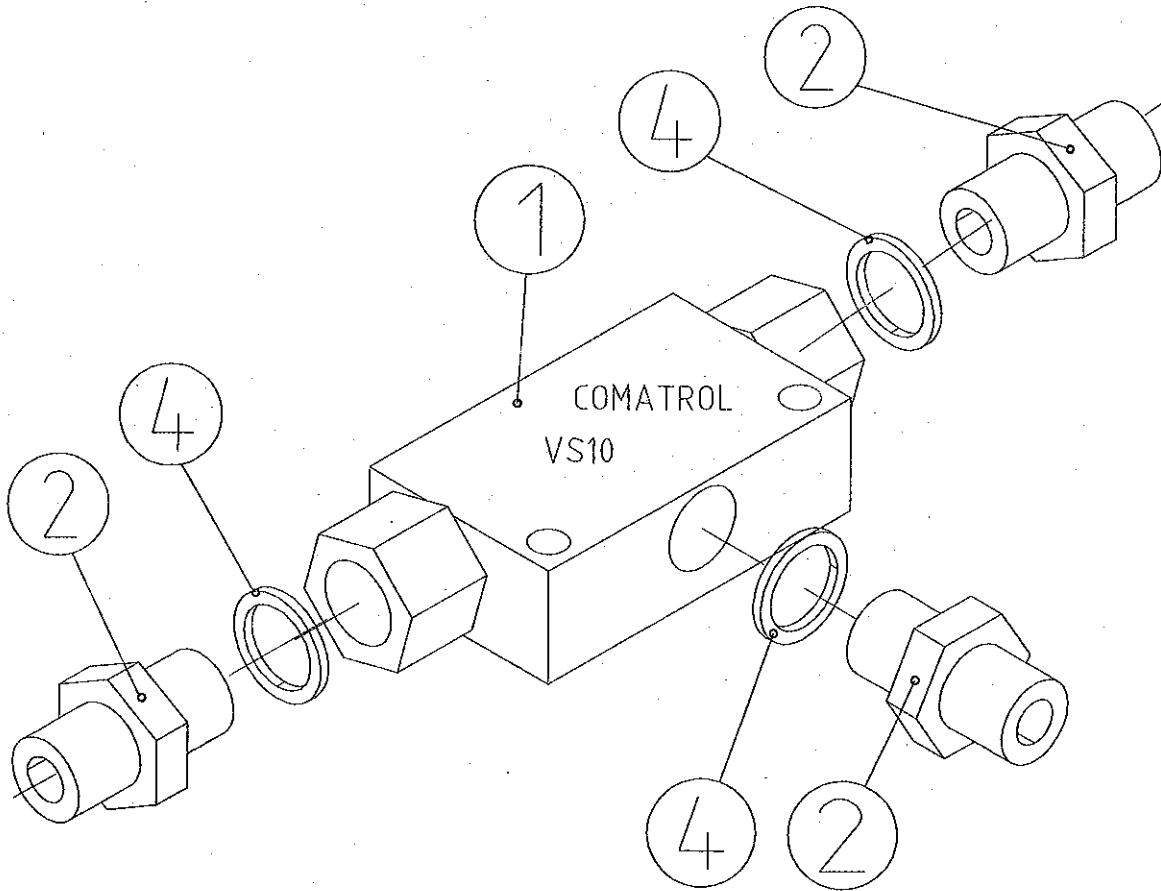
Sähköohjausventtiili 4/2 \ Solenoid operated directional valve 4/2



Pos. Item.	Varaosanumero Spare part#	Nimike \ Description	Kpl Pcs
1-12	21046822	Sähköventtiili 4/2 täydellinen \ Solenoid valve assy 4/2	1
1	3120529	4/2 suuntaventtiili \ 4/2 direct valve DG4V-3-2A-MV H7-60(24V)	1
2	21035880	Ventt.pohjalaatta \ Frame, solenoid valve	1
3	3090174	Supistusnipa \ Reducing nipple R 1/4"-R 1/2" 04000-04-08	1
4	3090158	Kaksoisnipa \ Adapter R1/4"-R1/4" 04000-04	1
5	3090597	Suunnattavakulmaliitin \ Adjustable angle nipple 26-04500-04	1
6	3090228	Yhdysnipa \ Connector R1/4"-R1/4" 04010-04-04	2
7	309 0229	Jatkomuhvi \ Extension nipple 04020-04	1
8	311 0041	Tiiviste \ Seal USIT R1/4"	1
9	311 0042	Tiiviste \ Seal USIT R1/2"	1
10	3090212	Kuusiokolotulppa \ Allen hd plug R 1/2"	1
11	3110158	O-rengas \ O-ring 8.73x1.78 90°Sh	4
12	3010263	Kuusiokoloruuvi \ Allen hd screw m5x35 12.9 DIN912	4
13	21046834	Korokepala \ Mounting plate	1

5.5

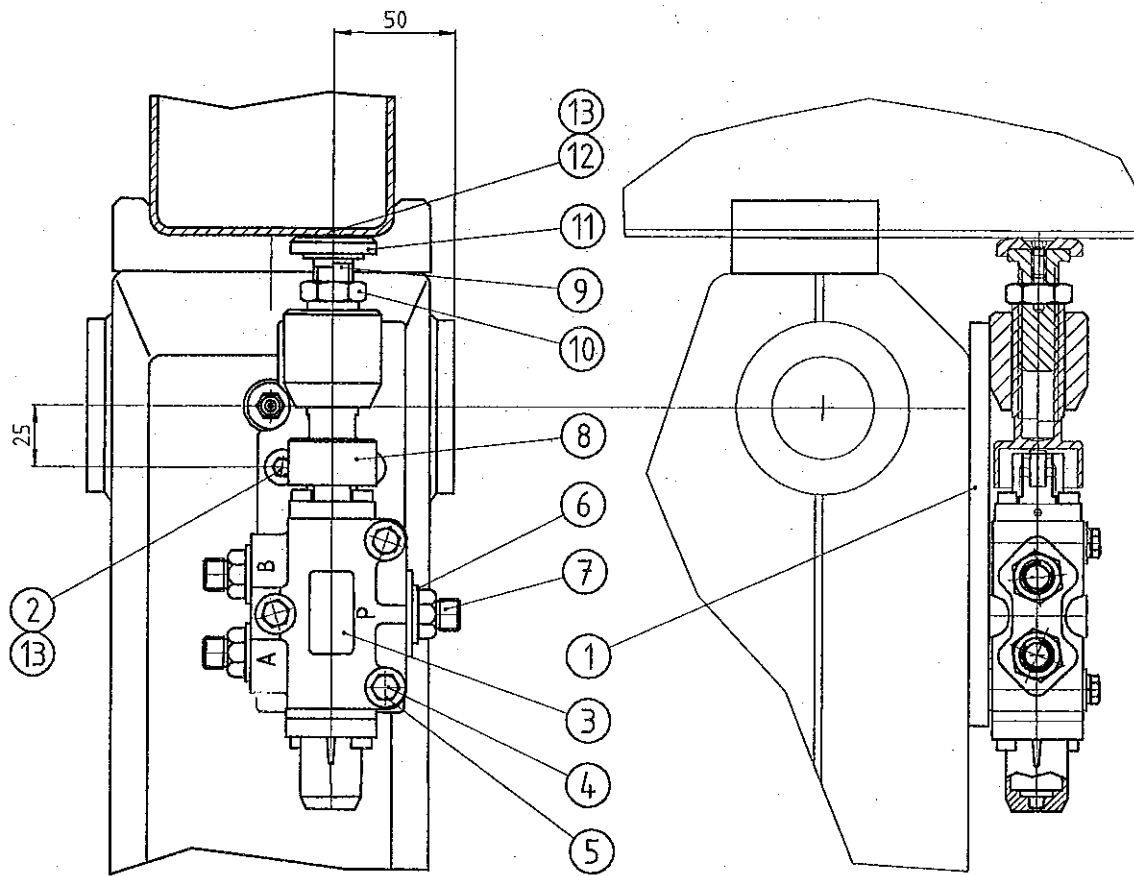
Vaihtovastaventtiilin 1. varustelu \ Shuttle valve assembly



Pos. Item.	Varaosanumero Spare part#	Nimike \ Description	Kpl Pcs
1-4	21042674	Vaihtovastaventtiili.1 täydellinen \ Shuttle valve assembly complete	1
1	3120171	Vaihtovastaventtiili \ Shuttle valve COMATROL VS10	1
2	309 0052	Supistusnipa \ Reducing nipple 04000-06-04R3/8"-R1/4"	3
4	311 0040	Tiiviste \ Seal USIT R-3/8"	3

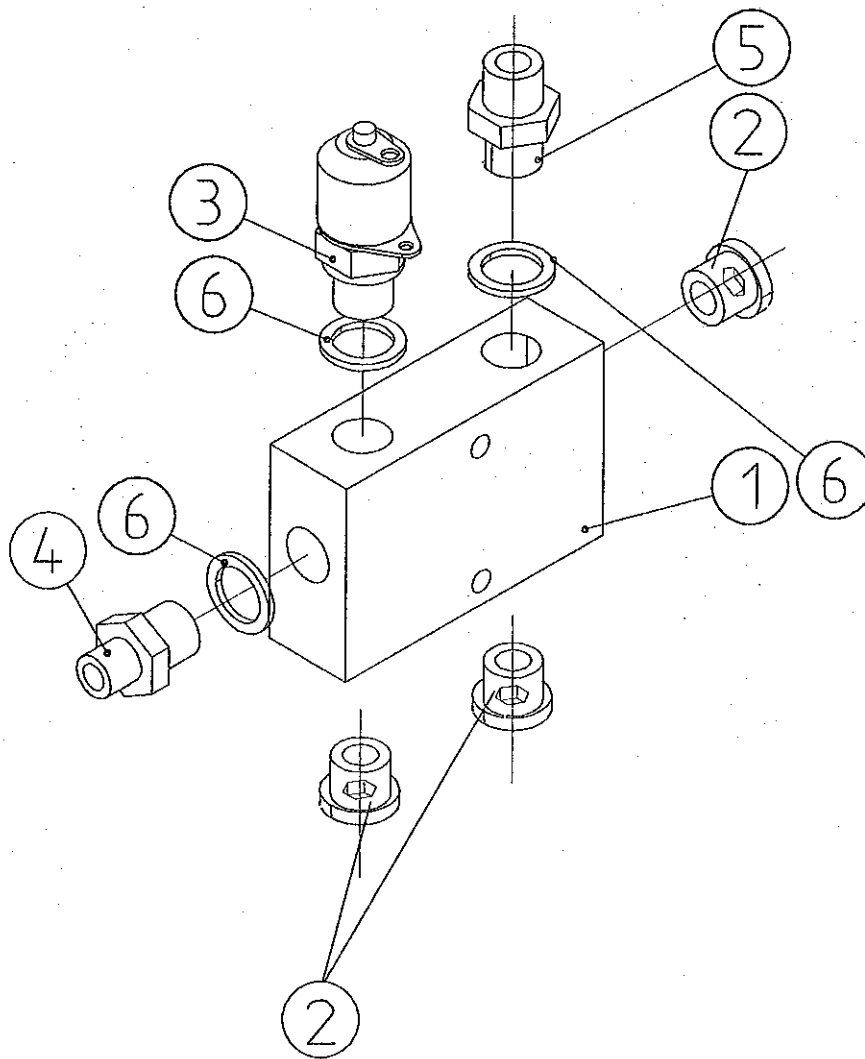
5.6

Hd-Rajaventiili varustelu \ Hydraulic relief valve



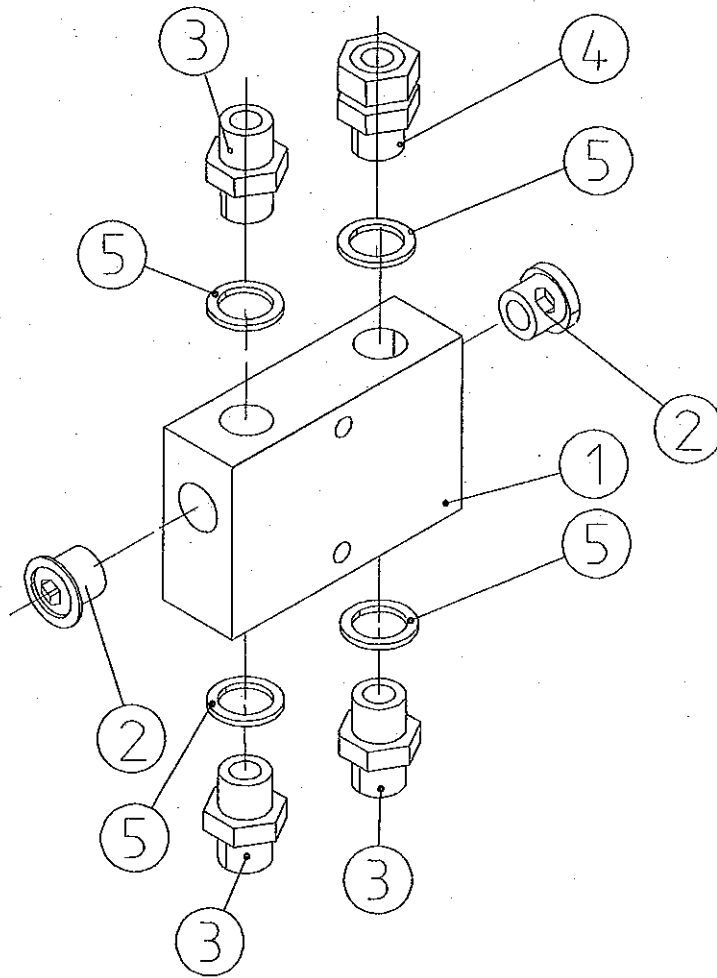
Pos. Item.	Varaosanumero Spare part #	Nimike \ Description	Kpl Pcs
1-7	21046862	Hd-Rajaventiili varusteltuna \ Hydraulic relief Valve assembly complete	1
1	21046861	Hd-Rajaventiili Runko \ hydraulic relief valve frame	1
2	3010255	Kuusiokoloruuvi \ Allen hd screw M6x16 10.9 DIN 7991	3
3	3120906	3/2 suuntaventiili \ Valve DF5/3A17C RULLAOHJATTU WALVOIL	1
4	3010353	Kuusioruuvi \ Hex.screw M6x50 8.8 zn DIN 931	3
5	3030067	Jousialuslevy \ Washer M6 zn DIN 127	3
6	3110040	Tiiviste \ Seal USIT R 3/8" 17.2x23,9x2.1	3
7	3090052	Supistusnipa \ Reducing nipple 04000-04-06 R 1/4"-R 3/8"	3
8	21046858	Kara \ Spool, intermediation	1
9	21046856	Säätöruuvi \ Adjusting screw	1
10	3020015	Kuusiomutteri \ Hex.nut M16matala zn DIN 936	1
11	21046857	Liukuvaste \ Glide fitting	1
12	3010255	Kuusiokoloruuvi \ Allen hd screw M6x16 10.9 DIN 7991	1
13		Lukitusaine \ Lock eton	

5.7 Jakoliitin 1 varustelu \ Dividing 1



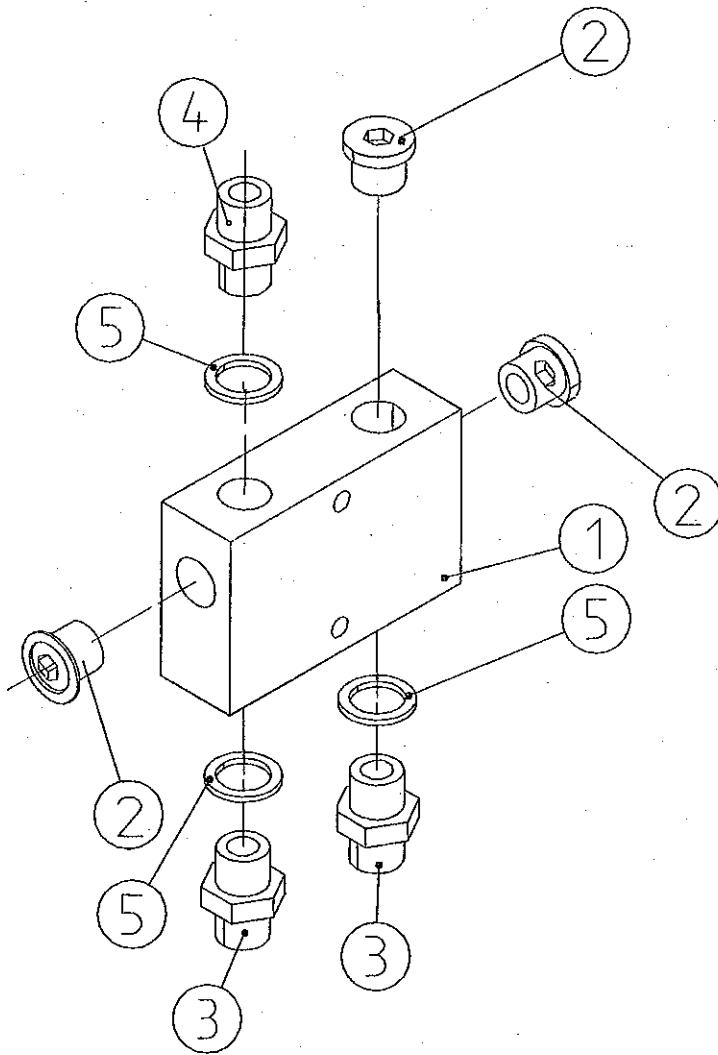
Pos Item.	Varaosanumero Spare part#	Nimike \ Description	Kpl Pcs
1-6	21046847	Jakoliitin 1 varusteltuna \ Dividing 1 assembly complete	1
1	21509744	Runko \ Frame, flow dividing	1
2	309 0210	Kuusiokolotulppa \ Plug HF R3/8"	3
3	3090360	Mittausliitin \ Pressure gauge connector R3/8" zn EMA3	1
4	309 0040	Kaksoisnippa \ Adapter R3/8" - R3/8"	1
5	3090052	Supistusnippa \ Adaptor R1/4"-R 3/8"	1
6	311 0040	Tiiviste \ Seal USIT R3/8"	3

5.8 Jakoliitin 2 varustelu \ Dividing 2

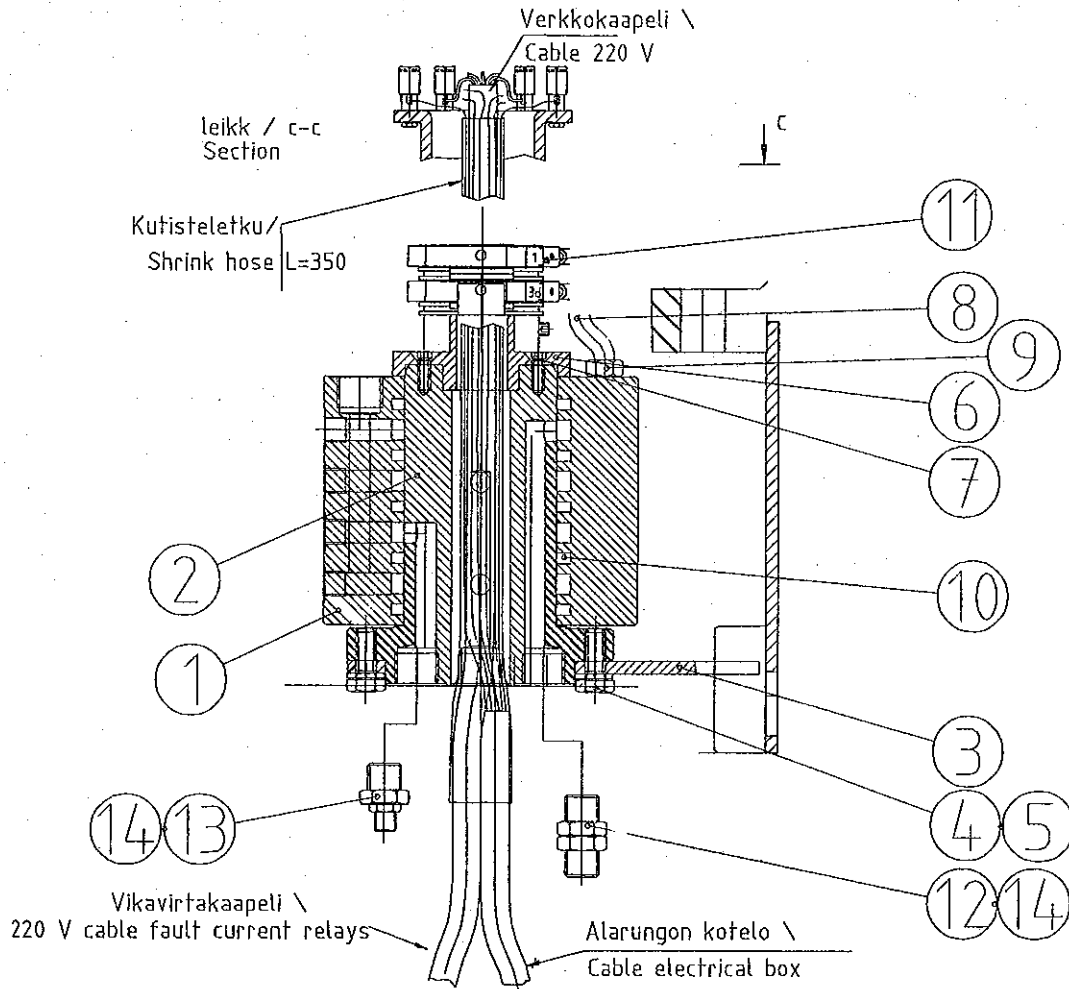


Pos Item.	Varaosanumero Spare part#	Nimike \ Description	Kpl Pcs
1-5	21046848	Jakoliitin 2 varusteltuna \ Dividing 2 assembly complete	1
1	21509744	Runko \ Frame, flow dividing	1
2	309 0210	Kuusiokolotulppa \ Plug HF R3/8"	2
3	309 0040	Kaksoisnipppa \ Adaptor R3/8" - R3/8"04000-06	3
4	3090093	Yhdysnipppa \ Connector R3/8"-R3/8"04010-06-06	1
5	311 0040	Tiiviste \ Seal USIT R3/8"	4

5.9 Jakoliitin 3 varustelu \ Dividing 3

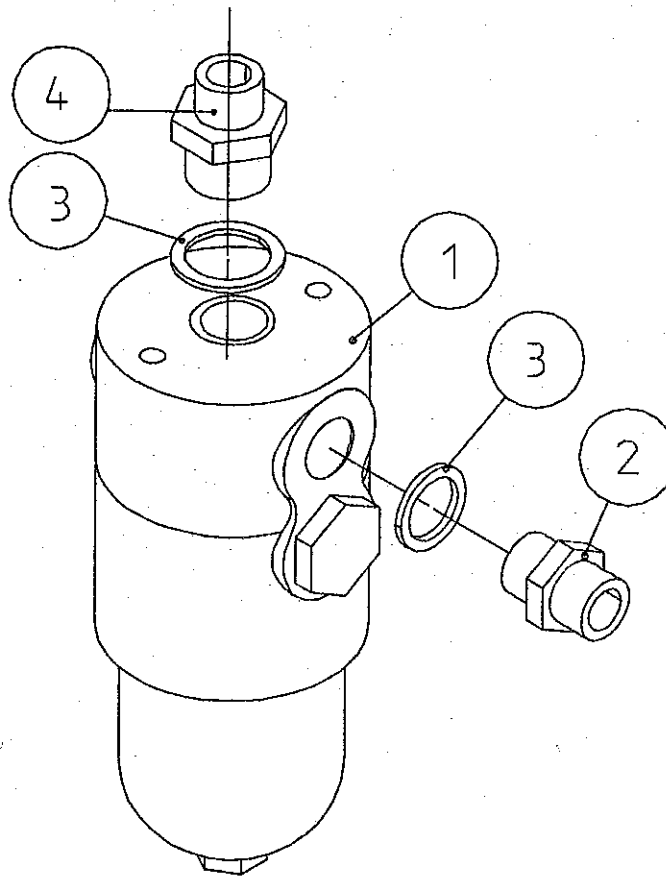


Pos Item.	Varaosanumero Spare part#	Nimike \ Description	Kpl Pcs
1-5	21046849	Jakoliitin 3 varusteltuna \ Dividing 3 assembly complete	1
1	21509744	Runko \ Frame, flow dividing	1
2	309 0210	Kuusiokolotulppa \ Plug HF R3/8"	3
3	309 0040	Kaksoisnippa \ Adaptor R3/8" - R3/8" 04000-06	2
4	3090052	Supistusnippa \ Reducing nipple R1/4"-R3/8" 04000-04-06	1
5	311 0040	Tiiviste \ Seal USIT R3/8"	3

5.10 Pyörivä Hd-liitin varustelu \ Rotary dividing coupling

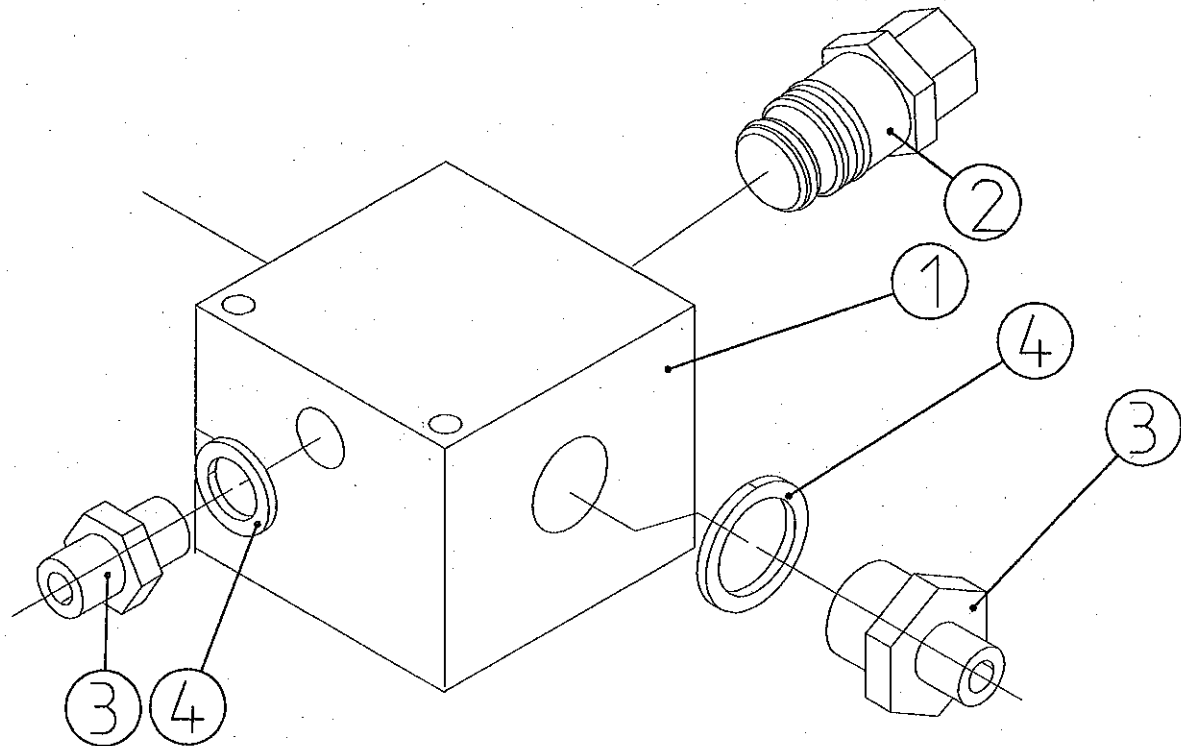
Pos Item	Varaosanumero Spare part#	Nimike \ Description	Kpl Pcs
1-14	21046787	Pyörivä hd-liitin varustelu \ Rotary dividing coupling	1
1	21046445	Jakajan kuori \ Frame, rotary divider	1
2	21046446	Jakajan akseli \ Axle, rotary divider	1
3	21046449	Vääntiö \ Dividers driver tappet	1
4	3010014	Kuusioruuvi \ Hex. Screw M8x20 8.8 zn DIN 933	4
5	3030043	Jousialuslevy \ Washer M8 zn DIN 127	4
6	21046447	Liitinpäätty \ Adapter	1
7	3010272	Kuusikoloruuvi uppok. \ Allen hd screw M6x10 10.9 DIN 7991	4
8	21046452	Vääntiö \ Dividers driver tappet	1
9	3020004	Kuusiomutteri \ Hex. nut M10 zn DIN 985	1
10	3110522	Tiiviste \ Seal Turn Ring 25712-0600-66	5
11	21040849	Liukurengaspaketti \ Collector slip ring assy	1
12	3090040	Kaksoisnippa \ Double nipple R3/8" 04000-06	2
13	3090001	Supistusnippa \ Adapter R3/8"-R1/4" 04000-06-08	6
14	3110040	Tiiviste \ Seal USIT R3/8" 17,2x23,9x2,1	8

5.10.1 Painesuodatin \ Pressure filter



Pos Item.	Varaosanumero Spare part#	Nimike \ Description	Kpl Pcs
1	3090957	Suodatin \ Filter FF7201.A010.BS.00.GL 08.V70	1
2	3090637	Yhdysnipa \ Connector R1/2"-R3/8"04010-08-06	1
2	311 0042	Tiiviste \ Seal USIT R1/2"	2
4	3090174	Supistusnipa \ Adaptor R1/2"-R1/4" 04000-04-08	1

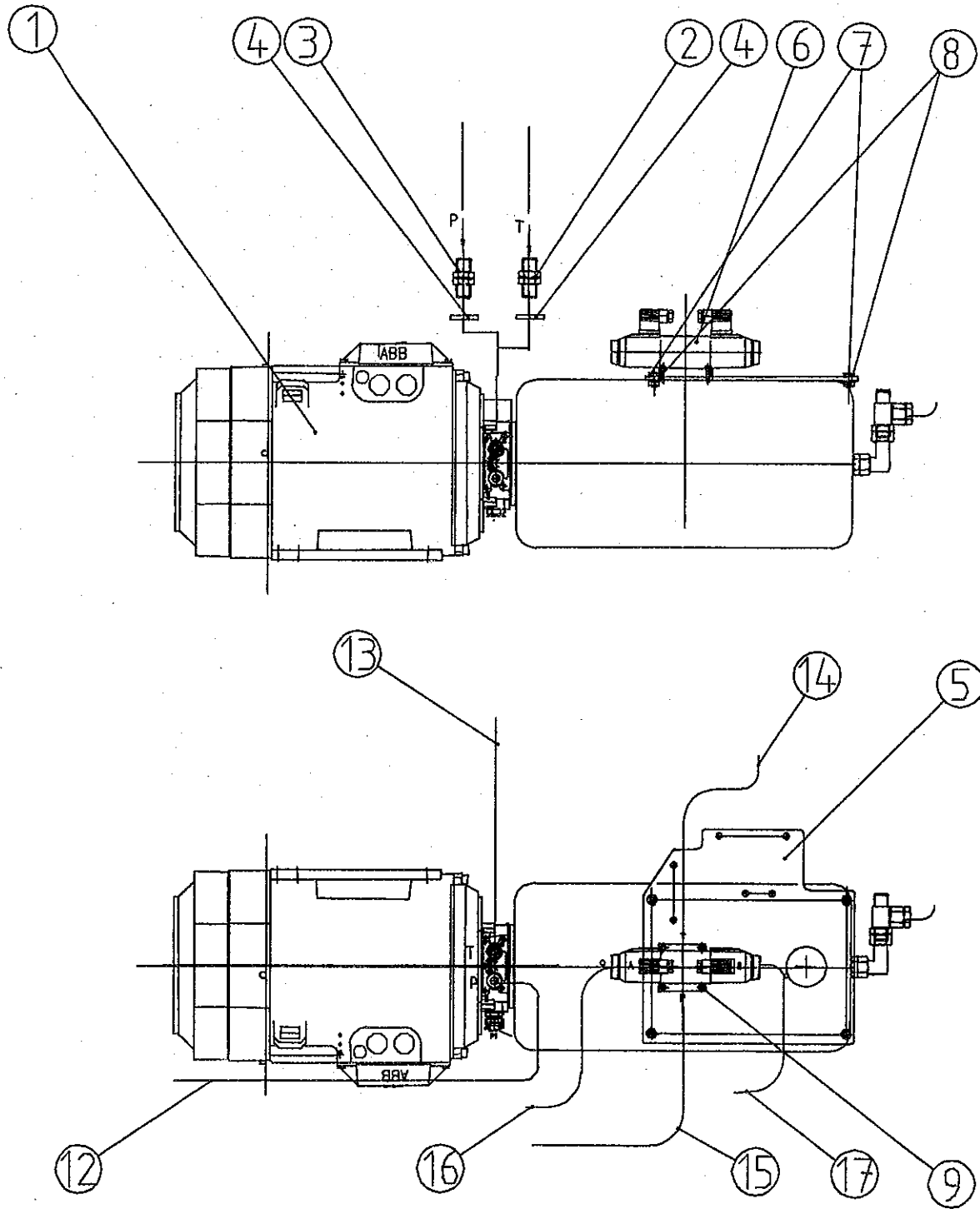
5.10.2 Paineenraj.venttiili Comatrol \ Pressure relief valve assy



Pos Item.	Varaosanumero Spare part#	Nimike \ Description	Kpl Pcs
1-4	21046871	Paineenrajoitusventtiili varusteltuna \ Pressure valve assembly complete	1
1	21043414	Paineenraj.-patr.runko \ Frame, pressure relief valve	1
2	3120247	Paineenraj.patruuna \ Pressure relief poppet valve VEN 06/EN-3	1
3	309 0174	Supistusnipa \ Reducing nipple R1/2" - R1/4"04000-04-08	2
4	311 0042	Tiiviste \ Seal USIT R1/2"	2

- 6. HYDRAULIKONEIKON VARUSTELUT \ HYDRAULICPUMP, COMPLETE**
- 6.1** *Hydraulikoneikko varustelu Oikosulkumoottori \ Hydraulicpump complete electric engine 240vac.*
- 6.2** *Hydraulikoneikko varustelu Tasavirtamoottori \ Hydraulicpump complete electric engine 24 vdc.*
- 6.3** *Hydraulikoneikko varustelu Tasavirtamoottori, ilman säiliötä \ Hydraulicpump complete electric engine 24 vdc without oil tank.*
- 6.4** *Hydraulikoneikko varustelu, öljysäiliö \ Hydraulicpump complete, oil tank*
- 6.5** *Hydraulikoneikko varustelu Polttomoottori \ Hydraulicpump complete Honda engines*

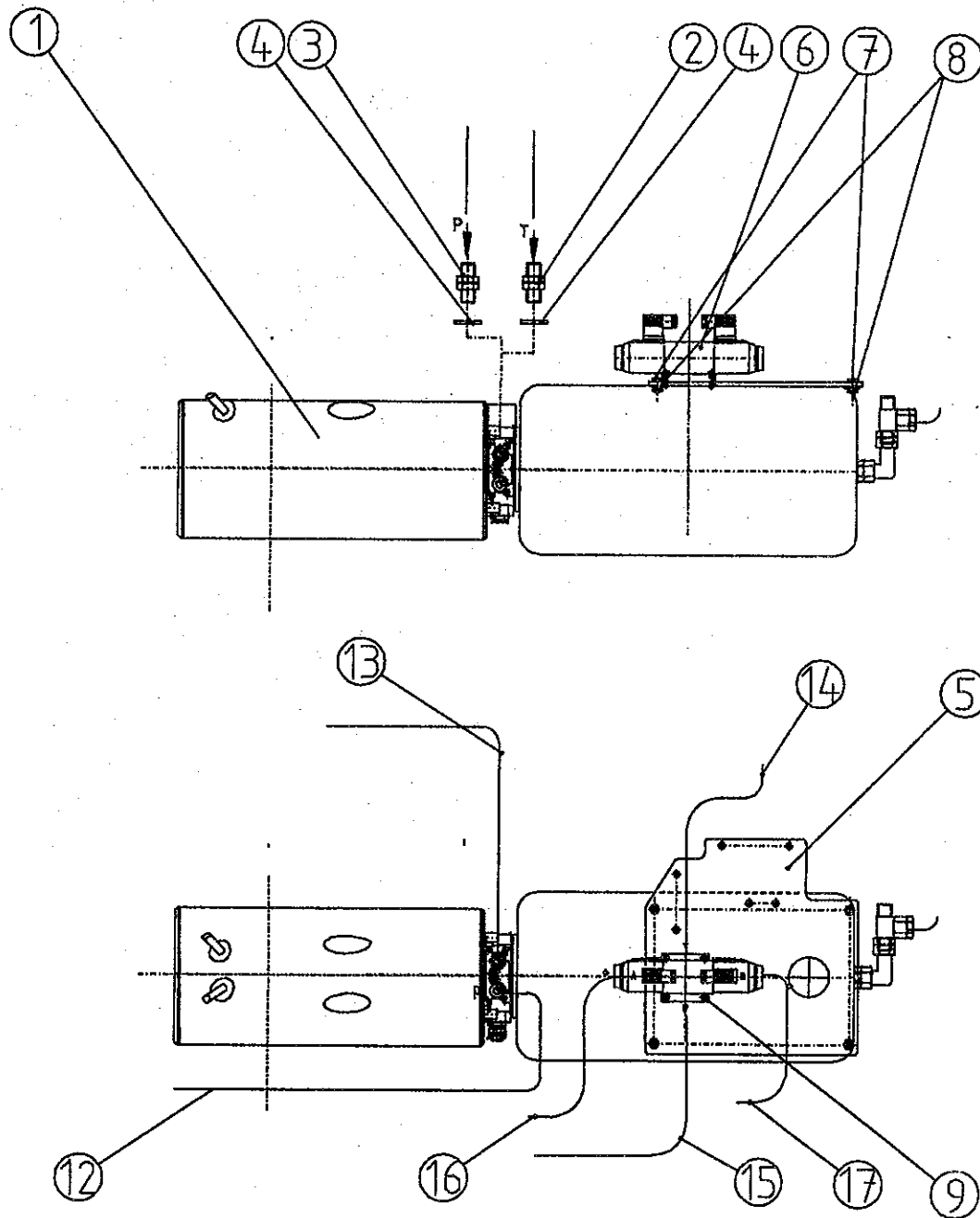
6.1 *Hydraulikoneikko varustelu Oikosulkumoottori* \ *Hydraulic pump complete electric engine 240vac.*



Pos. Item.	Varaosanumero Spare part#	Nimike \ Description	Kpl Pcs
1-17	21046473	Hydraulikoneikko varusteltuna \ Hydraulic pump complete	1
1	3160232	Hydraulikoneikko \ Hydraulic pump K3/407/B34/F16/A1Z/15/s92.01/G00 HTR	1
		- Oikosulkumoottori \ Short circuit motor 220V, 1.5KW/1500 r/min.	
		- Hammasyöröpumppu \ Gear pump 3,2 cm ³ /r.	
		-Vastaventtiili \ One way valve	
		-Paineenrajoitin \ Pressure reducer 190 Bar.	
		- Säiliö \ Reservoir 18 l.	
		- Huohotin/Mittatikku/Täyttökorkki \ Breather / Dipstick / Filling	
		- Vaaka-asennus \ Horizontal mounting	
2	3090052	Supistusnipppa \ Reducing nipple R1/4"-R3/8" 04000-04-06	1
3	3090158	Kaksoisnipppa \ Double nipple R1/4"- R 1/4" 04000-04	1
4	3110041	Tiiviste \ Seal USIT R 1/4"	2
5	21046319	Venttiilin kiinnityslevy \ Valve bottom plate	1
6	21046477	Sähköohjausventtiili 4/3 \ Solenoid operated directional valve 4/3	1
7	3010014	Kuusioruuvi \ Hex. Screw M8x20 8.8 zn DIN 933	4
8	3020001	Kuusiomutteri \ Hex. Nut M8 DIN 985	4
9	3010583	Kuusiokoloruuvi \ Allen hd screw M6x40 8.8 DIN 912	4
10			
11			
12	3131827	Hd-letku \ Hydraulic hose pump P 5751-04/811-04/5701-04 L=350,pumpun P \ Pump pressure opening P	1
13	3131837	Hd-letku \ Hydraulic hose pump P 5751-06/811-06/5701-06 L=450,pumpun T \ Pump pressure opening T	1
14	3131828	Hd-letku \ Hydraulic hose valve T aukko P 5701-04/811-04/5701-04 L=320,Venttiilin T aukko. \ T opening on the valve	1
15	3131829	Hd-letku \ Hydraulic hose valve P aukko P 5751-04/811-04/5751-04 L=500,Venttiilin P aukko. \ P opening on the valve	1
16	3131830	Hd-letku \ Hydraulic hose valve A aukko P 5701-04/811-04/5701-04 L=1600,Venttiilin A aukko. \ A opening on the valve	1
17	3131831	Hd-letku \ Hydraulic hose valve B aukko P 5751-04/811-04/5751-04 L=2050 ,Venttiilin B aukko. \ B opening on the valve	1

6.2

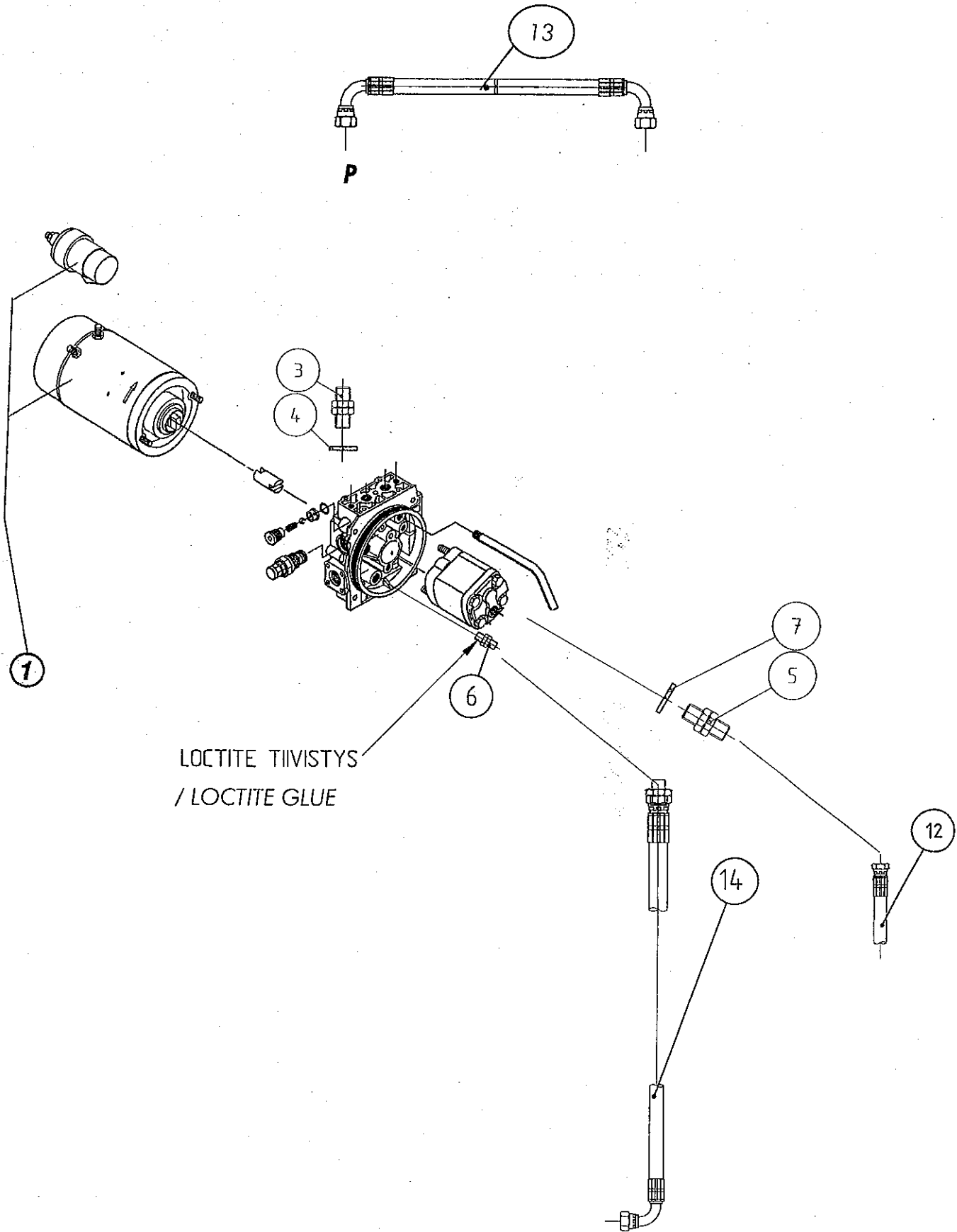
Hydraulikoneikko varustelu Tasavirtamoottori \ Hydraulic pump complete electric engine 24 vdc.



Pos. Item.	Varaosanumero Spare part #	Nimike \ Description	Kpl Pcs
1-17	21046474	Hydraulikoneikko varusteltuna \ Hydraulic pump complete	1
1	3160230	Hydraulikoneikko \ Hydraulic pump K1/C80/DO/F68/A1Z/12/s92.01/G00 HTR	1
		- Tasavirtamoottori \ Direct current motor 24V, 2KW	
		- Hammaspyöräpumppu \ Gear pump 1.6 cm ³ /r.	
		- Vastaventtiili \ One way valve	
		- Paineenrajoitin \ Pressure reducer 190 Bar.	
		- Säiliö \ Reservoir 18 l.	
		- Huuhotin/Mittatikku/Täyttökorkki \ Breather / Dipstick / Filling	
		- Vaaka-asennus \ Horizontal mounting	
2	3090052	Supistusnipa \ Reducing nipple R1/4"-R3/8" 04000-04-06	1
3	3090158	Kaksoisnipa \ Double nipple R1/4"- R 1/4" 04000-04	1
4	3110041	Tiiviste \ Seal USIT R 1/4"	2
5	21046319	Venttiilin kiinnityslevy \ Valve bottom plate	1
6	21046477	Sähköohjaisventtiili 4/3 \ Solenoid operated directional valve 4/3	1
7	3010014	Kuusioruuvi \ Hex. Screw M8x20 8.8 zn DIN 933	4
8	3020001	Kuusiomutteri \ Hex. Nut M8 DIN 985	4
9	3010583	Kuusikoloruuvi \ Allen hd screw M6x40 8.8 DIN 912	4
10			
11			
12	3131827	Hd-letku \ Hydraulic hose pump P 5751-04/811-04/5701-04 L=350, pumpun P \ Pump pressure opening P	1
13	3131837	Hd-letku \ Hydraulic hose pump P 5751-06/811-06/5701-06 L=450, pumpun T \ Pump pressure opening T	1
14	3131828	Hd-letku \ Hydraulic hose valve T aukko P 5701-04/811-04/5701-04 L=320, Venttiilin T aukko. \ T opening on the valve	1
15	3131829	Hd-letku \ Hydraulic hose valve P aukko P 5751-04/811-04/5751-04 L=500, Venttiilin P aukko. \ P opening on the valve	1
16	3131830	Hd-letku \ Hydraulic hose valve A aukko P 5701-04/811-04/5701-04 L=1600, Venttiilin A aukko. \ A opening on the valve	1
17	3131831	Hd-letku \ Hydraulic hose valve B aukko P 5751-04/811-04/5751-04 L=2050, Venttiilin B aukko. \ B opening on the valve	1

6.3

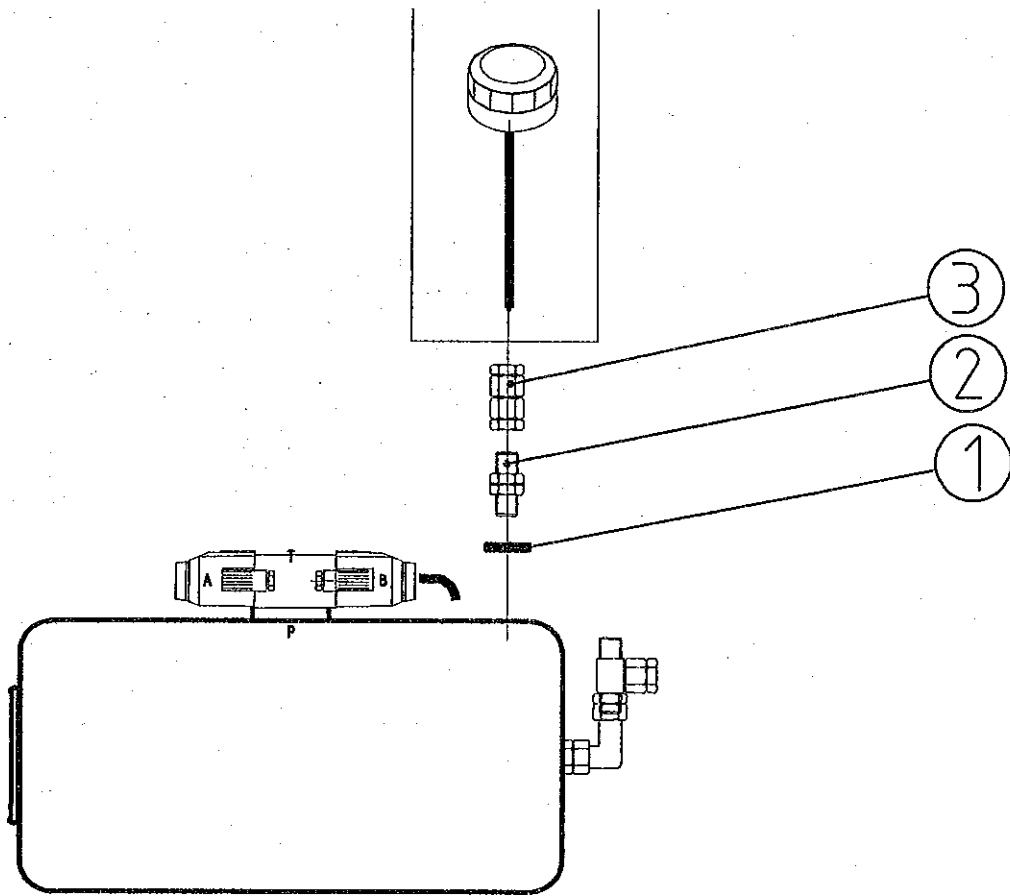
**Hydraulikoneikko varustelu Tasavirtamoottori, ilman säiliötä \ Hydraulic pump
complete electric engine 24 vdc without oil tank.**



Pos. Item.	Varaosanumero Spare part#	Nimike \ Description	Kpl Pcs
1-17	21046475	Hydraulikoneikko varusteltuna ilman säiliötä \ Hydraulic pump complete without oil tank.	1
1	3160230	Hydraulikoneikko \ Hydraulic pump K1/C80/DO/F68/A1Z/12/s92.01/G00 HTR	1
		- Tasavirtamoottori \ Direct current motor 24V, 2KW	
		- Hammasyöröpumppu \ Gear pump 1.6 cm ³ /r.	
		- Vastaventtiili \ One way valve	
		- Paineenrajoitin \ Pressure reducer 190 Bar.	
3	3090158	Kaksoisnippa \ Double nipple R1/4" - R 1/4" 04000-04	1
4	3110041	Tiiviste \ Seal USIT R 1/4"	2
5	3090001	Supistusnippa \ Reducing nipple R3/8"-R1/2" 04000-06-08	1
6	3090473	Kaksoisnippa \ Double nipple R 1/4"-M12x1/Tehd.kaks.nipasta 3090473.	1
7	3110040	Tiiviste \ USIT \ Seal USIT R3/8"	1
8			
9			
10			
11			
12	3031832	Hd-letku \ Hydraulic hose pump 5701-08/811-08/5701-08 L=850, pumpun imuletku \ Pump inlet hose	1
13	3131833	Hd-letku \ Hydraulic hose pump P 5751-04/811-04/5751-04 L=300, pumpun P \ Pump pressure opening P	1
14	3131834	Hd-letku \ Hydraulic hose valve P 5751-04/811-04/5701-04 L=700, Paineenrajoitin vuoto \ Leakageline from relief	1
22	3090199	Yhdysnippa \ Connector R1/2" 04010-08 (Pumpun imuletkun lähtö hd-säiliöstä) (Tank connector to pump inlet hose)	1
24	3090201	T-nippa \ T-nipple R1/2" 04860-08 (pos.24-26 asenn.säiliön tyhjennysreikään.) \ (pos.24-26 assembled to drainage opening in reservoir)	1
25	3090295	Sisäkierretulppa \ Plug R1/2" 05420-08	1
26	3110042	Tiiviste \ Seal USIT R1/2"	1

6.4

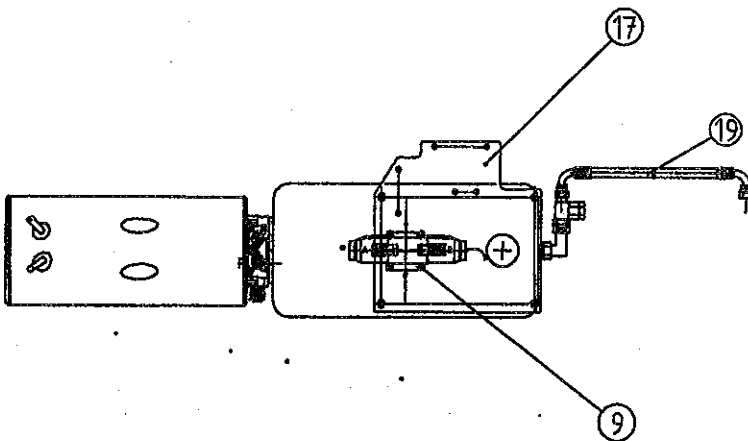
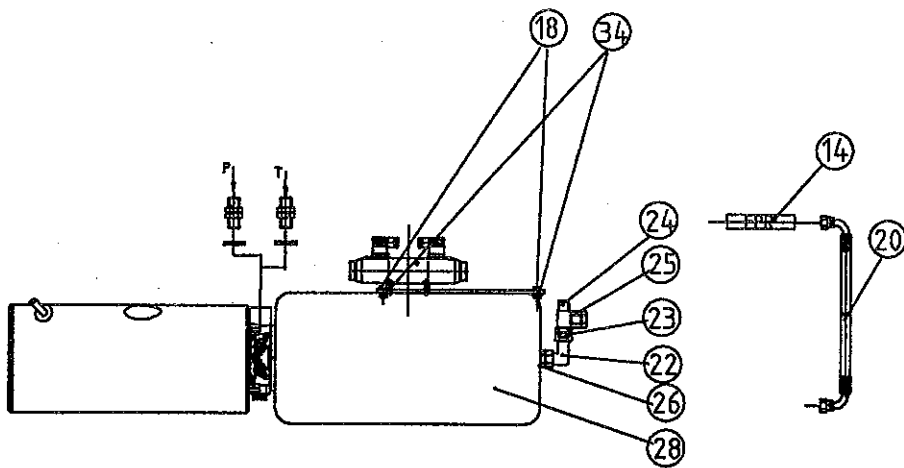
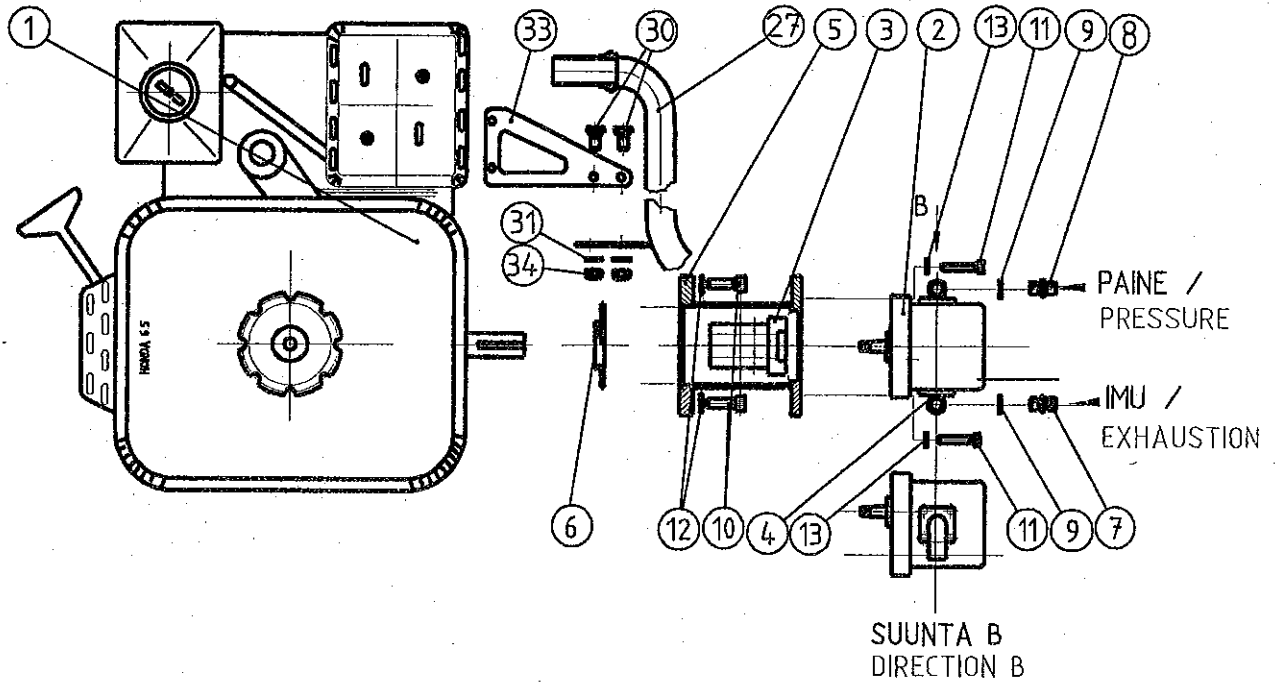
Hydraulikoneikko varustelu, öljysäiliö \ Hydraulic pump complete, oil tank.

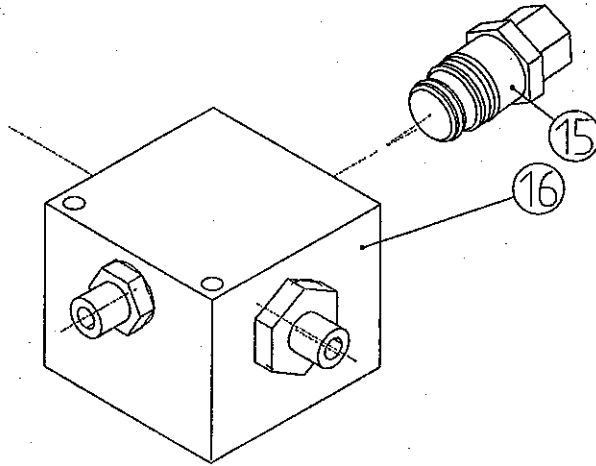


Pos. Item.	Varaosanumero Spare part#	Nimike \ Description	Kpl Pcs
1-3	3160242	Öljysäiliö \ Oiltank	1
1	3110130	Tiiviste \ Seal USIT R3/4"	1
2	3090185	Kaksoisnipppa \ Double nipple R3/4" 04000-12	1
3	3090355	Jatkomuhvi BSB sisäkierre \ Coupling sleeve R3/4" 04040-12	1

6.5

Hydraulikoneikko varustelu Polttomoottori \ Hydraulicpump complete Honda engines.





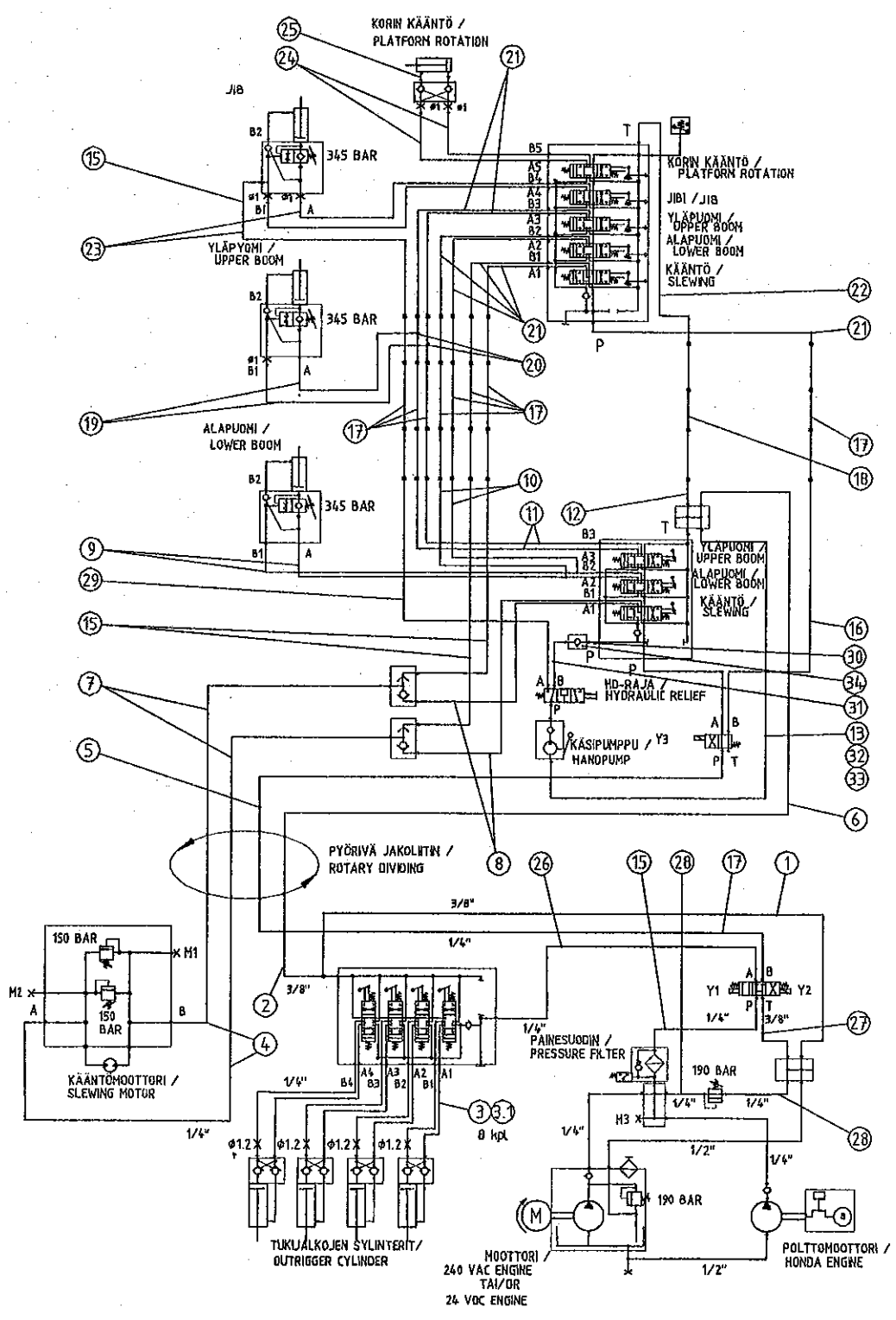
Pos. Item.	Varaosanumero Spare part#	Nimike \ Description	Kpl Pcs
1-34	21046476	Hydraulikoneikko varusteltuna Polttomoottori \ Hydraulic pump complete Honda engines.	1
1	3300892	Polttomoottori Honda 6.5 \ Honda Engines 6.5 Gx 160 SXE/ Oy Brant AB	1
2	3160241	Hammaspyöräpumppu \ Hd-pump Salami 1.5 PB 1.6D-B18 PO/ HTR HD	1
3	3300893	Joustava kytkin \ Flexible coupling / HTR-HD	1
4	3300894	Kulmalaippa pumppuun R1/2" / HTR-HD \ Flange	2
5	21046779	Pumpun kiinn.laippa kok. \ Fastener	1
6	21046783	Ohjain laippa \ Guidance	2
7	3090019	Kaksoisnippa \ Double nipple R1/2" 04000-08	1
8	3090174	Supistusnippa \ Adaptor R1/2"-R1/4" 04000-04-08	1
9	3110042	Tiiviste \ Seal USIT R1/2"	2
10	3010032	Kuusioruuvi \ Hex.screw M8x25 8.8 zn DIN933	4
11	3010613	Kuusioruuvi \ Hex.screw M6x30 8.8 zn DIN933	4
12	3030043	Jousialuslevy \ Washer M8 DIN 127	4
13	3030067	Jousialuslevy \ Washer M6 DIN 127	4
14	3120526	Vastaventtiili \ Shuttle valve FPR 1/4"	1
15	3120247	Paineenrajoituspatruuna \ Relief valve VEN06/EN-3 Comatrol	1
16	21043414	Paineenrajoituspatr.runko \ Frame, pressure relief valve	1
17	21046319	Dc-moottorin kiinnityslevy \ Dc-engine plate	1
18	3010014	Kuusioruuvi \ Hex.screw M8x20 8.8 zn	4
19	3131838	Hd-letku \ Hydraulic hose 5751-08/811-08/5751-08 L=750	1
20	3131833	Hd-letku \ Hydraulic hose 5751-04/811-04/5751-04 L=300	1
21	3131827	Hd-letku \ Hydraulic hose 5751-04/811-04/5701-04 L=350	2
22	3090428	Suunnattava kulmanippa \ Flange 1/2" 26-04500-08	1
23	3090270	Jatkonippa \ Collar socket R1/2" 04020-08	1
24	309 0201	T-nippa \ T-nipple 04860-08	1
25	3090295	Sisäkierretulppa \ Plug 05420-08 R1/2"	1
26	3110042	Tiiviste \ Seal USIT R1/2"	1
27	21046796	Pakoputki hits.kok. \ Exhaust pipe	1
28	3160242	Hd-säiliö \ Oil tank	1
29	3300565	Kumityyny \ Rubber cushion 60SH 30/30 M8x7.4 vienola	4
30	3010090	Kuusioruuvi \ Hex.screw M8x16 8.8 zn DIN933	10
31	3030043	Jousialuslevy \ Washer M8 zn DIN 127	10
32	21046819	Jakokappale \ Dividing	1
33	21046867	Pakoputkentuki \ Exhaust pipe plate	2
34	3020001	Kuusiomutteri \ Hex.nut M8 zn DIN985	6

7. HYDRAULILETKUT \ HYDRAULIC HOSES

7.1 Hydrauliletkut yhteiset \ Hydraulic hoses

7.1 **Hydrauliletkut, yhteiset \ Hydraulic hoses,**

PATULIFT 12 HYDRAULIC HOSES
HYDRAULICPUMP COMPLETE HYDRAULIC HOSES HYDRAULICPUMP COMPLETE



Pos. Item.	Varaosanumero Spare part#	Nimike \ Description	Kpl Pcs
0-34		HD-letkut yhteiset \ Hydraulic Hoses	
1	3131808	5751-06/811-06/5701-06 L=1200	1
2	3131809	5751-06/811-06/5751-06 L=750	2
3	3131810	5701-04/811-04/Banjo 57RL-14-04 L=1850	8
3.1	3090653	Banjopultti \ Banjo coupling R1/4" 570 RLP	8
4	3131811	5751-04/811-04/5751-04 L=1300	2
5	3130422	5751-04/11-04/5701-04 L=1000	1
6	3131812	5701-06/811-06/5701-06 L=1150	1
7	3130422	5751-04/811-04/5701-04 L=1000	2
8	3131814	5751-04/811-04/5701-04L=400	2
9	3131814	5701-04/811-04/5751-04 L=400	2
10	3131815	5701-04/811-04/5718-05-04 L=700	2
11	3131815	5701-04/811-04/5718-05-04 L=700	2
12	3131816	5701-06/811-04/5718-08-06 L=650	1
13	3131881	57RL-14-06/811-06-/57RL-14-06 L=230	1
14	3131827	5751-04/811-04/5701-04L=350	1
15	3131819	5751-04/811-04/5718-05-04L=1180	4
16	3131820	5701-04/811-04/5718-05-04L=1450	1
17	3131821	5718-05-04/811-04/5718-05-04L=1850	9
18	3131822	5718-08-06/811-06/5718-08-06 L=1850	1
19	3131823	5751-04/811-04/5705-05-04L=400	2
20	3090959	T-Yhde (jig) \ T-nipple (JIG) HF29-1210-05-05-05	2
21	3131824	5751-04/811-04/5718-05-04L=2400	7
22	3131825	5751-06/811-06/5718-08-06L=2400	1
23	3131826	5751-04/811-04/5751-04L=1700	2
24	3130189	5751-04/811-04/5751-04L=1200	2
25	3131833	5751-04/811-04/5751-04L=300	1
26	3131830	5701-04/Hi-77-04/5701-04L=1600	1
27	3131164	5701-04/811-04/5701-04L=350	1
28	3131827	5701-04/811-04/5751-04L=350	2
29	3131883	5718-05-04/811-04/5751-04L=730	1
30	3131827	5751-04/811-04/5701-04L=350	1
31	3131882	5751-04/811-04/5701-04L=190	1
32	3090728	Banjopultti \ Banjo coupling 3/8" 57RLP-06	2
33	3110040	Tiiviste \ Seal USIT R3/8"	4
34	3120526	Vastaventtiili \ Check valve FPR 1/4"	1

8. SÄHKÖVARUSTELU \ ELECTRICAL EQUIPMENT

- 8.1.1 Koristaohjauskotelo \ Control console, platform**
- 8.1.2 Takakotelo \ Console**
- 8.1.3 Poljinkytkin \ Pedal switch**
- 8.1.4 220V:n liitäntä, kori \ Connection for 220 V, platform**
- 8.1.5 220V:n liitäntä, varustelu \ Connection for 220 V, equipped**
- 8.1.6 220V:n liitäntä, kaapeli 2 \ Connection for 220 V, cable 2**

- 8.2 Rajakytkimet \ Limit Switches**
 - 8.2.1 Tukijalkojen rajakytkimet LS1-4 /Limit switches outriggers; LS1-4**
 - 8.2.2 Kuljetustuen rajakytkin LS5 / Transport support limit switch LS 5**

- 8.3 Lieriöjakaja \ Electrical divider (10-slip rings)**

- 8.4 Painikekotelo \ Push-button box**

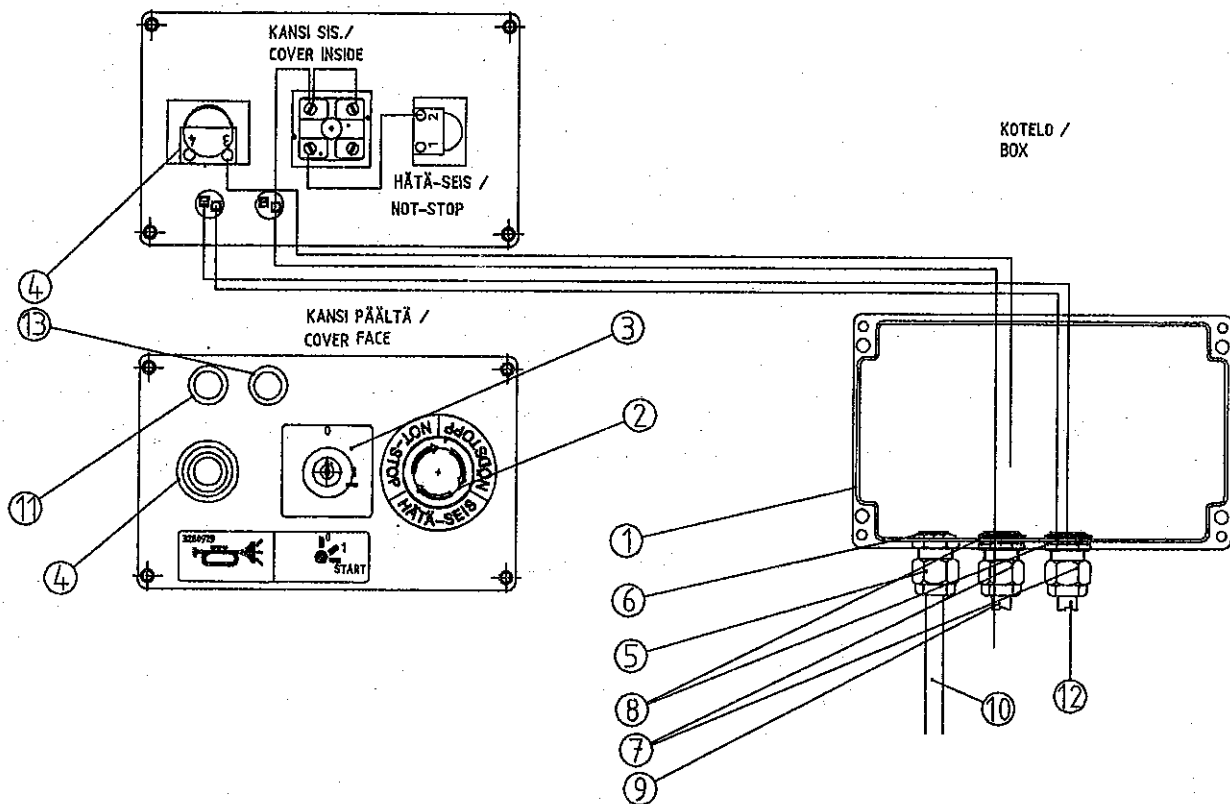
- 8.5 Häätä-seis painike \ Emergency-stop**

- 8.6 Alakotelo sähkövarustelu / Electrical central box**

- 8.7 Alarungon sähkövarustelu / Electrical equipment for base frame**
 - 8.7.1 Takavalopaneeli varustelu \ Rearlight panel complete**
 - 8.7.2 Etu/Sivuvälo varustelu \ Front / Sidelight complete**

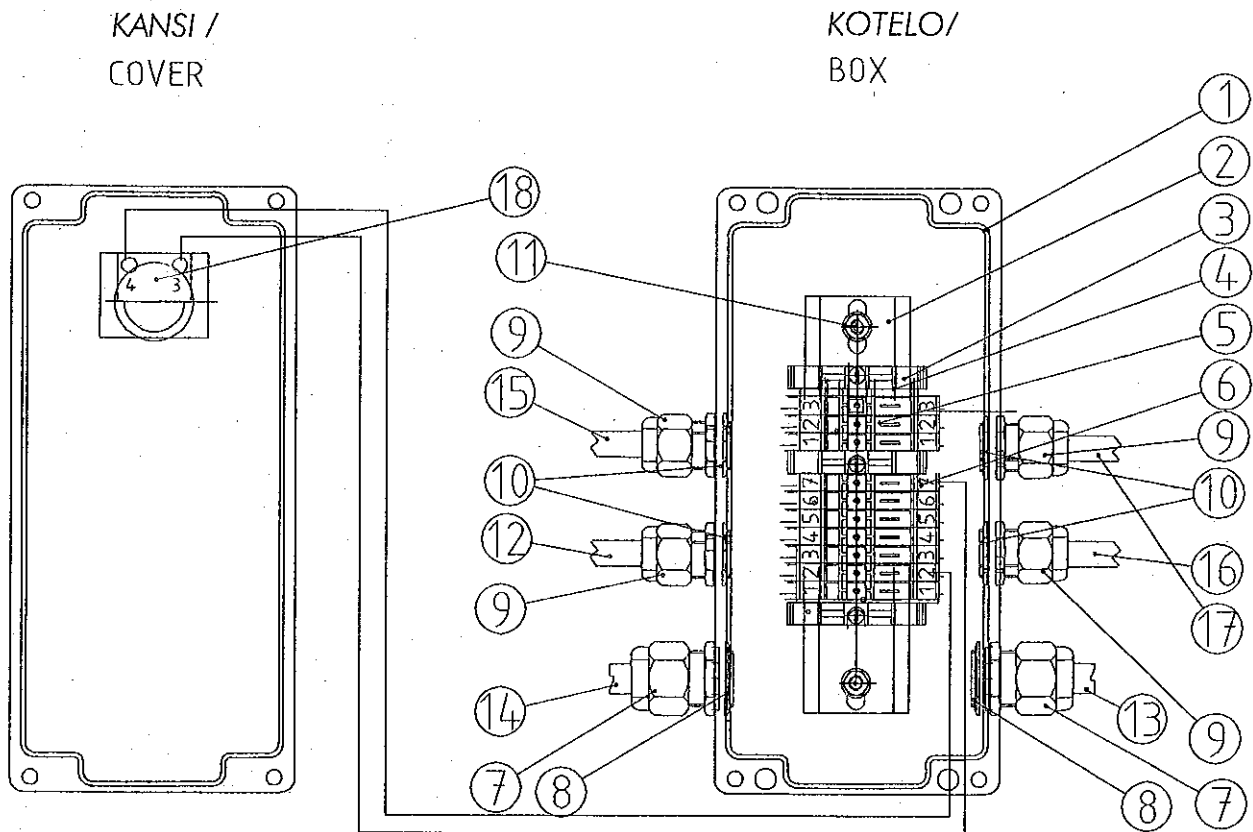
- 8.8 Akkukaapelointi / Battery cables**

8.1.1 Koristohjauskotelo \ Control console , platform



Pos. \ Item	Varaosanumero \ Spare part	Nimike \ Description	Kpl \ Pcs
1-13	21046807	Korinkotelo sähkövarustelu / Electrical equipments platform, assy	1
1	21046808	Korinkotelo 60x105x170 / Box, platform w/o components	1
2	3180445	Seis-Stop Painike /Emergency-stop switch XA2 BS 544	1
3	3180370	Virtalukko / Ignition switch	1
4	3180268	Painike / Push-button D3AGR, Red	1
5	3180184	Vedonpoistaja PG9 PVC / Clamping sleeve PG9	1
6	3180008	Vastamutteri PG9 metalli / Nut PG9	1
7	3180126	Vedonpoistaja PG11 PVC / Clamping sleeve PG11	2
8	3180086	Vastamutteri PG11 metalli / Nut PG11	2
9	3180298	Robottikaapeli / Cable SAB S80 2x1.5mm L=2250	2,25 meter
10	3180302	Robottikaapeli / Cable SAB S100 7x1.5mm L=12500	12,5 meter
11	3180447	Merkkivalo punainen MERIT / Signal light Merit,red	1
12	3180298	SAB-robottikaapeli S80 2x1.5 mm2 / Cable L=300	0,3 meter
13	3180446	Merkkivalo Vihreä MERIT / Signal light Merit,	1

8.1.2 Takakotelo \ Console



Pos. \ Item	Varaosanumero \ Spare part	Nimike \ Description	Kpl \ Pcs
1-18	21046809	Takakotelo varustelu / console box, equipped	1
1	21042681	Kotelo / Box (w/o components)	1
2	3180454	Riviliittimenkisko / Connctor bar 15x11x53-160	1
3	3180457	Päätypuristin 15mm kiskolle / Gable clamp	3
4	3180456	Päätylevy APM 2.5-4 / 15/ End plate	2
5	3180496	RiviliitinRk1.5-4/15 / Connector RK 1.5-4/15	10
6	3180731	Merkintäliuska / Notice pad 1-10 SB6/10FW	1
7	3180126	Vedonpoistaja PG11 / Clamping sleeve PG11	2
8	3180086	Vastamutteri PG11 / Lock nut PG11	2
9	3180184	Vedonpoistaja PG9 / Clamping sleeve PG9	4
10	3180008	Vastamutteri PG9 / Lock nut PG9	4
11	3010576	Ruuvi M4 kotelon mukana / Screw M4 x10 DIN 7985	2
12	3180301	Robottikaapeli / Cable SAB S100 3x1.5 L=13000	13,0meter
13	3180300	Robottikaapeli / Cable SAB S200 5x1.5 L=1000	1,0meter
14	3180302	Robottikaapeli / Cable SAB S100 7x1.5 L=13000	13,0meter
15	3180155	kaapeli / Cable 3x1.5 L=1500	1,5meter
16	3180639	Pistokekaapeli / Cable with connecor 3x0.75+LED light	1.5x1.5 meter
17		Hätä-Seis kaapeli / Emergency stop cable (Shown on page 9.5)	1
18	3180267	Painike vihreä D3A6G / Push-button D3A6G, green	1

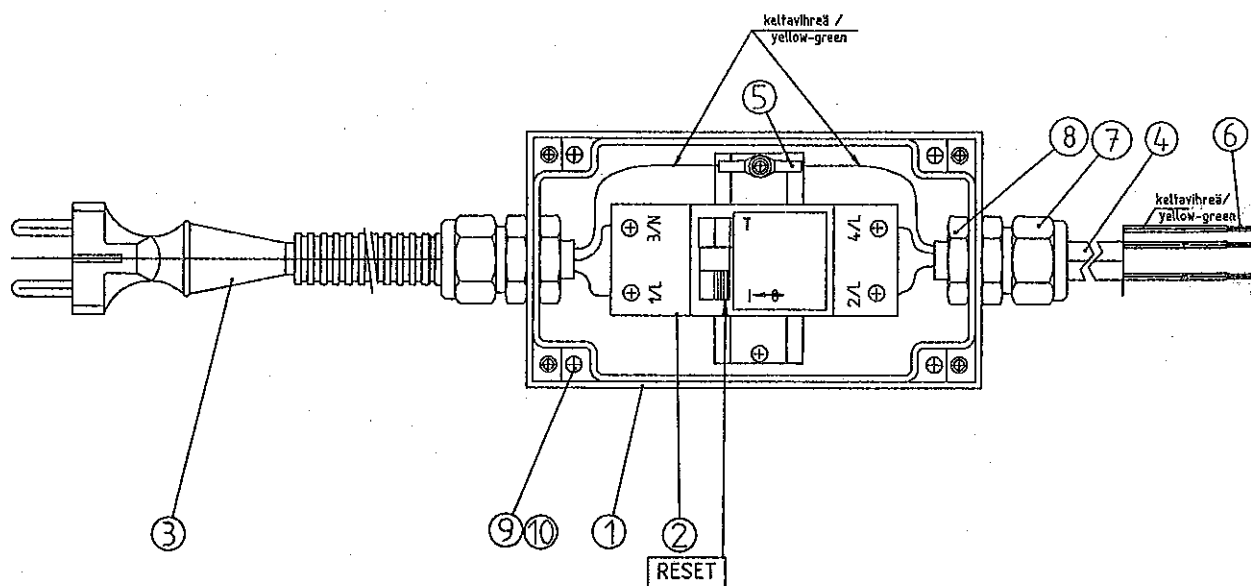
8.1.3 Poljinkytkin \ Pedal switch (4)

Pos. \ Item	Varaosanumero \ Spare part	Nimike \ Description	Kpl \ Pcs
4	21036706	Jalkakytin+kaapeli \ Pedal switch+cable	1

8.1.4 220V:n liitöntä, kori \ Connection for 220 V, platform

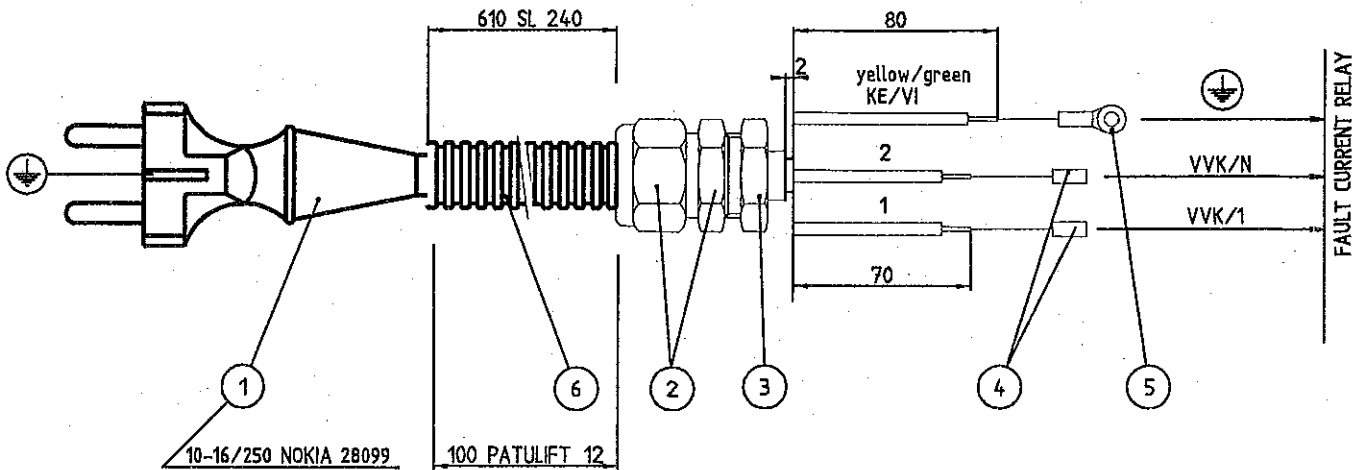
Pos. \ Item	Varaosanumero \ Spare part	Nimike \ Description	Kpl \ Pcs
1	3180259	Pistorasia \ Plug box 2300/2EWSKS 2406520-3	1

8.1.5 220V:n liitöntä, varustelu \ Connection for 220 V, equipped



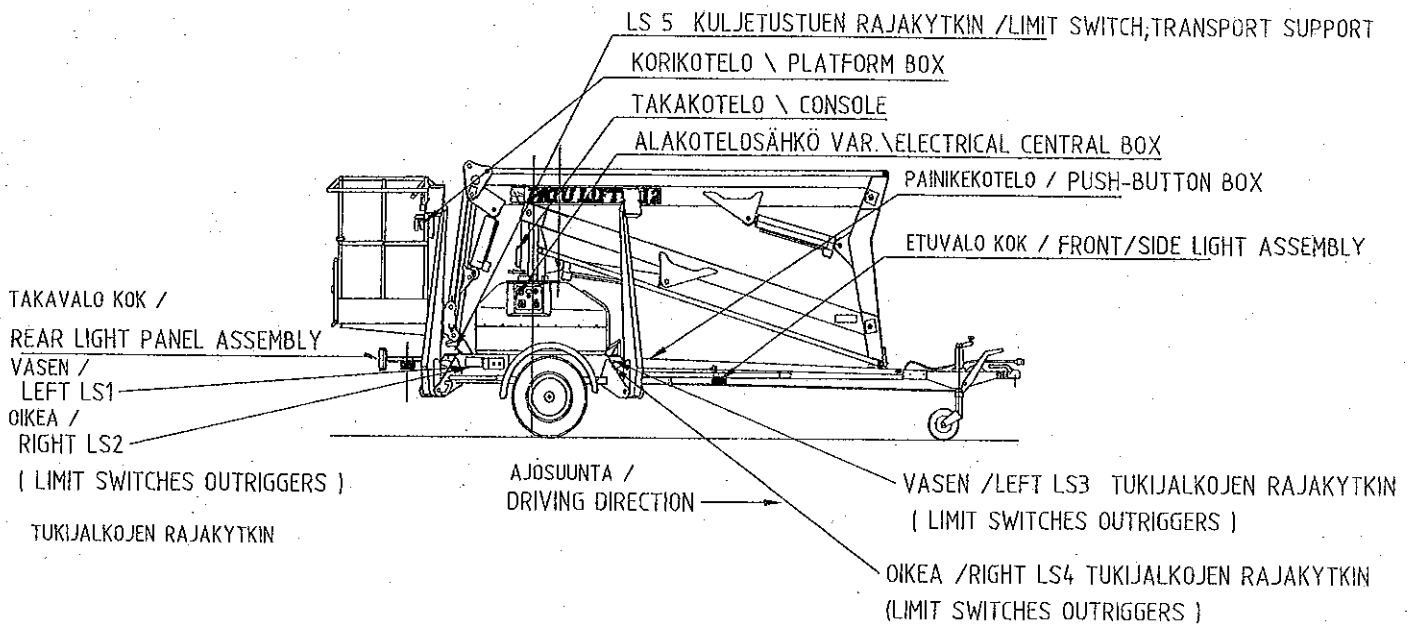
Pos. \ Item	Varaosanumero \ Spare part	Nimike \ Description	Kpl \ Pcs
1-10	21046817 / 21036315	220 V sähkövarustelu \ Electrical equipped for 220 V working voltage	1
1	3180313	Vikavirtakytkimen kotelo \ Fault current relays box	1
2	3180312	Vikavirtakytkin \ Fault current relay 220V IN25A IN 0.03A SIF 25/2/0.03-25C	1
3	21036315	Kaapeli + pistoke \ Cable + plug NOKIAVSKB-ATON 3x1.5 300/500V	1
4	3180301	Kaapeli \ Cable 3x1.5 ² -1500 07740525 SAB S 100	1
5	3180393	Rengasliitin \ Split ring M5/2.5 ²	2
6	3180165	Päätelohkki \ Bushing 2.5 ²	11
7	3180347	Holkkiiviste \ Collar PG 16	1
8	3180011	Vastamutteri \ Nut PG 16	1
9	3010404	Ruuvi \ Screw M4x20 8.8 DIN84	4
10	3020093	Kuusiomutteri \ Hex. nut M4 nyloc DIN985	4

8.1.6 220V:N LIITÄNTÄ, KAAPELI 2 \ CONNECTION FOR 220V, CABLE 2



Pos. \ Item	Varaosanumero \ Spare part	Nimike \ Description	Kpl \ Pcs
1-6	21036315	POS.1-6 KOOTTUNA \ POS.1-6 ASSY	1
1	3180121	Kaapeli+pistoke \ Cable+plug NOKIAVSKB-ATON 3x1.5 33/500V L=400	1
2	3180184	Holkittiiviste \ Collar PG 9	1
3	3180008	Vastamutteri \ Nut PG 9	1
4	3180165	Päätetoltti \ Bushing 2.5 ²	2
5	3180343	Rengasliitin \ Split ring M5/1.5 ²	2
6	3180410	Suojaputki \ Cover pipe FFTYL 10/s-610	1

8.2 Rajakytkimet \ Limit switches



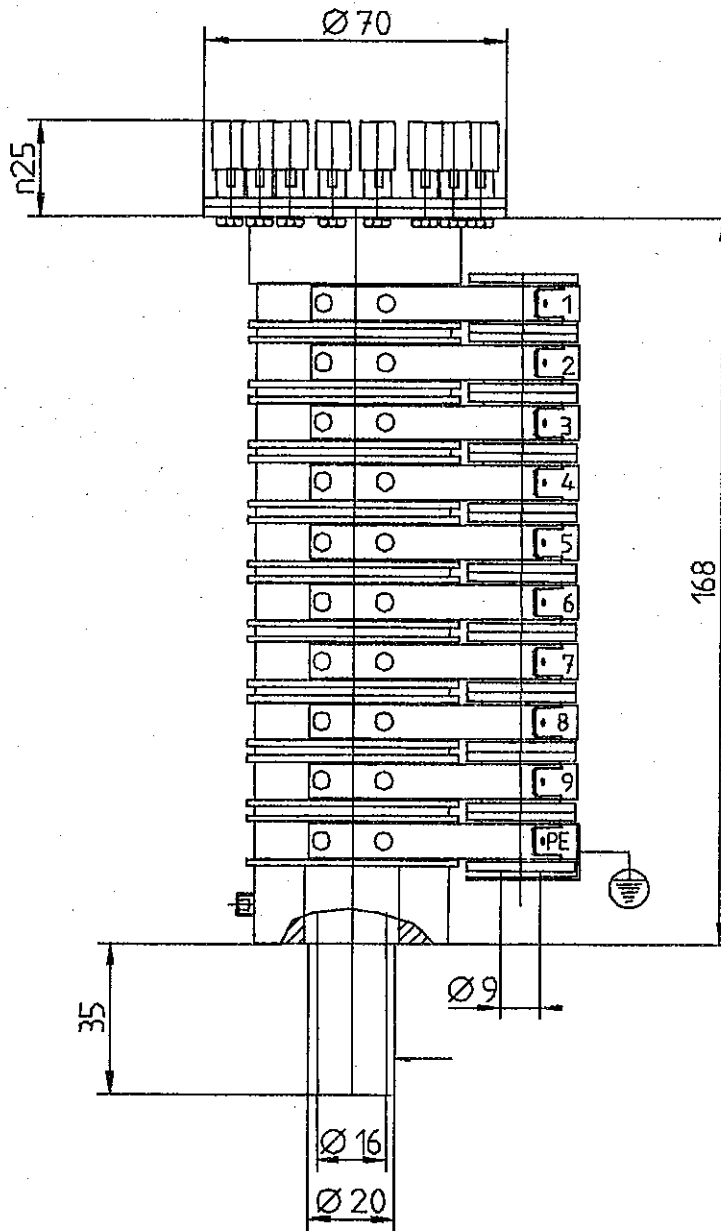
8.2.1 Tukijalkojen Rajakytkimet \ Limit switches outriggers LS 1-4

Pos. \ Item	Varaosanumero \ Spare part	Nimike \ Description	Kpl \ Pcs
1-4	3180602	Rajakytkin/ Limit switch TELEMEC XCK-J50511	4

8.2.2 Kuljetustuen rajakytkin LS 5 / Limit switch; transport support LS 5

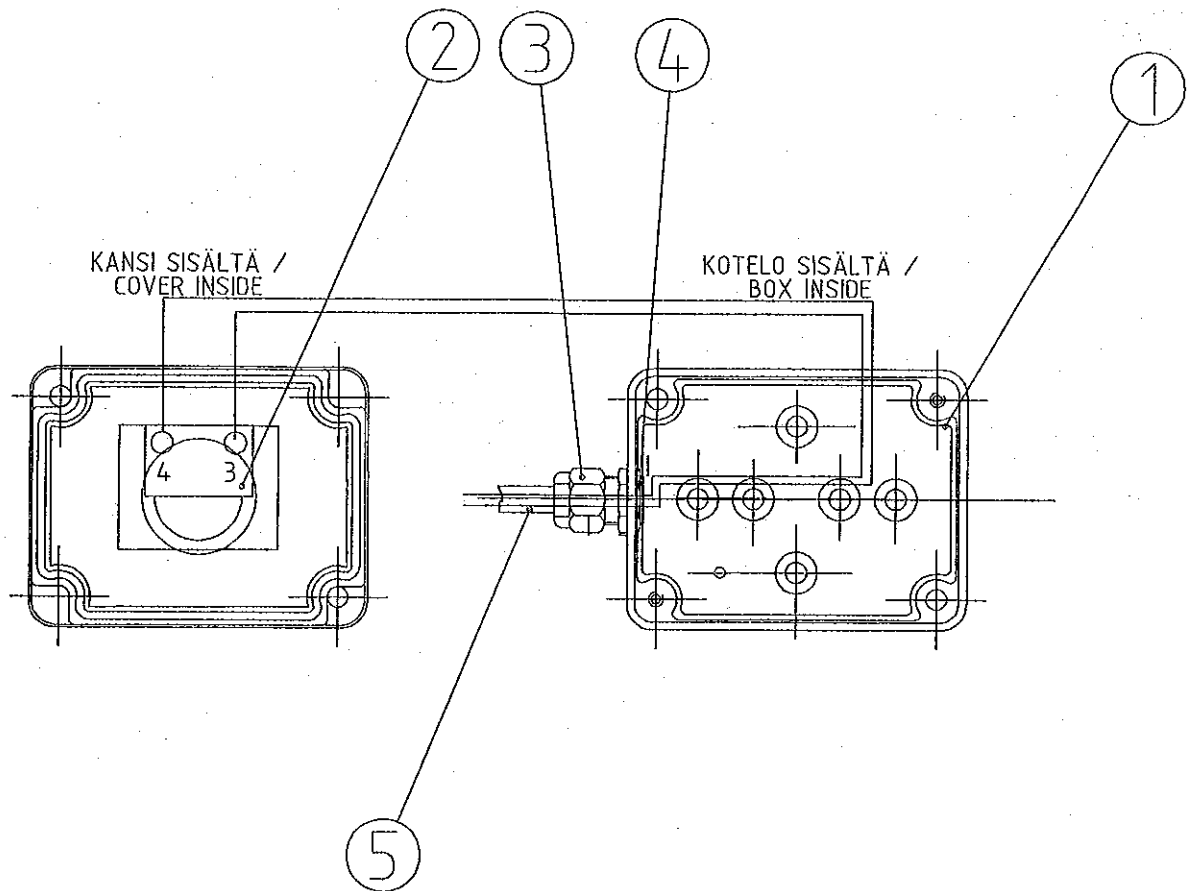
Pos. \ Item	Varaosanumero \ Spare part	Nimike \ Description	Kpl \ Pcs
	3180792	Rajakytkin \ Limit switch TELEMECAN ZCKJ1+ZCKE05+ZCKY11 IP66	1

8.3 Lieriöjakaja \ Electrical divider (10-slip rings)



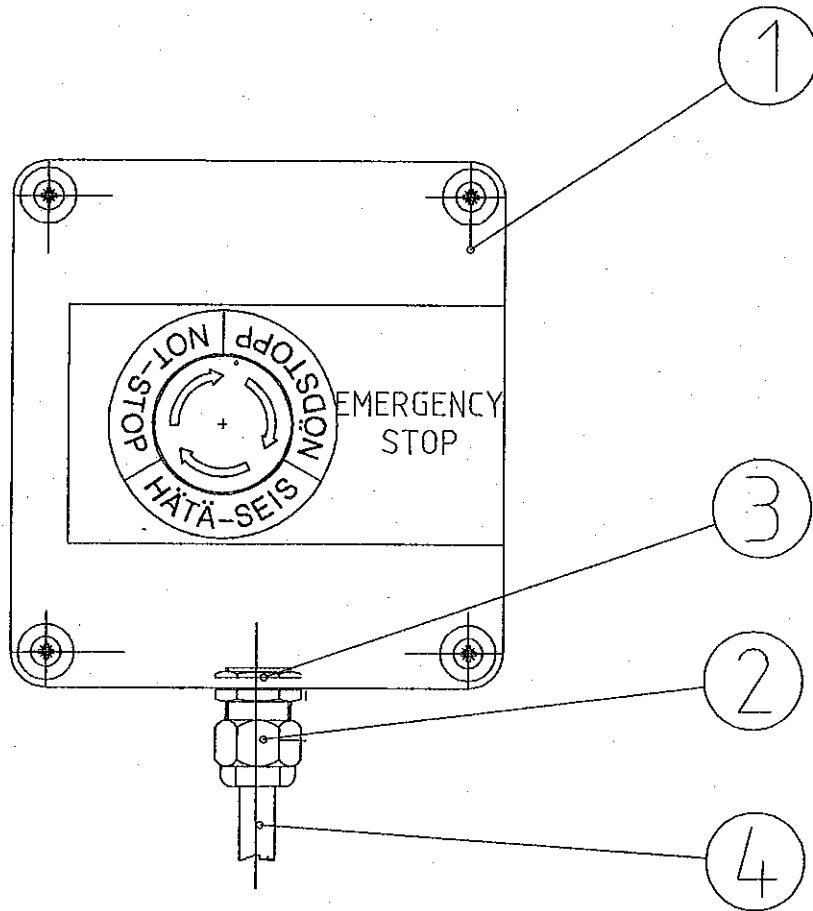
Pos. Item.	Varaosanumero Spare part#	Nimike \ Description	Kpl Pcs
1	21040849	Liukurengaspaketti \ Collector slip ring assy	1

8.4 Painikekotelo \ Push-button box



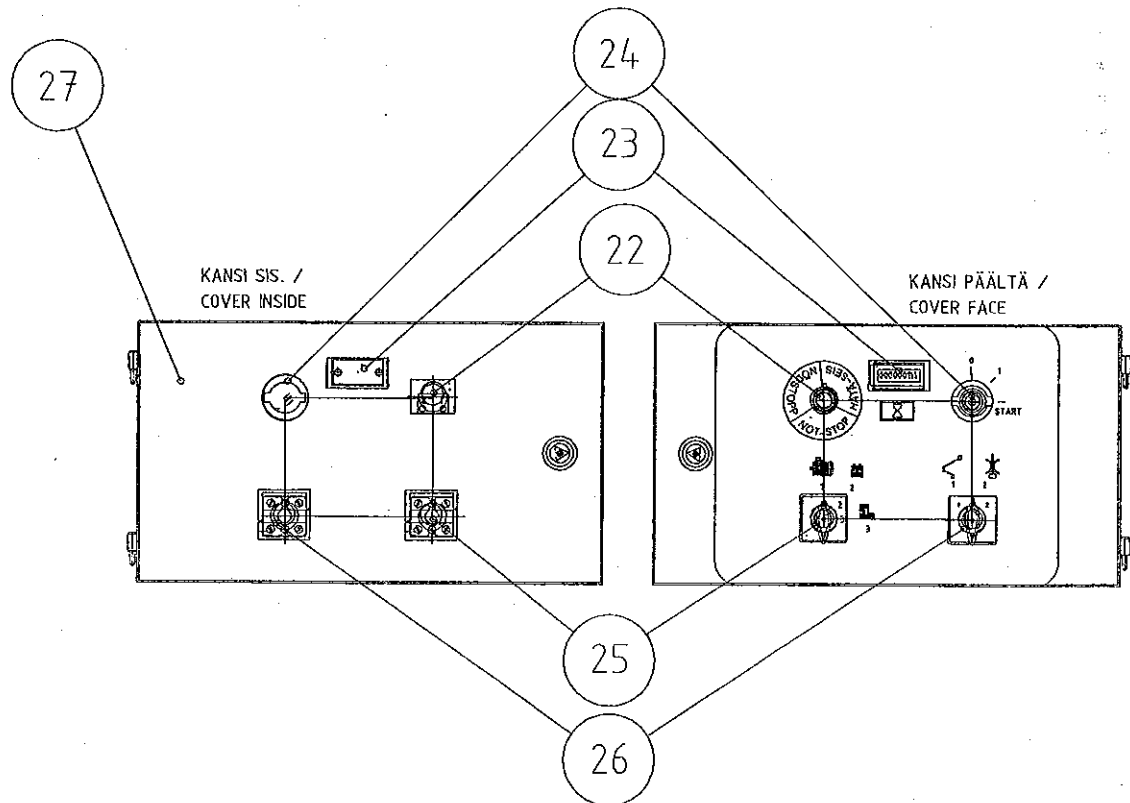
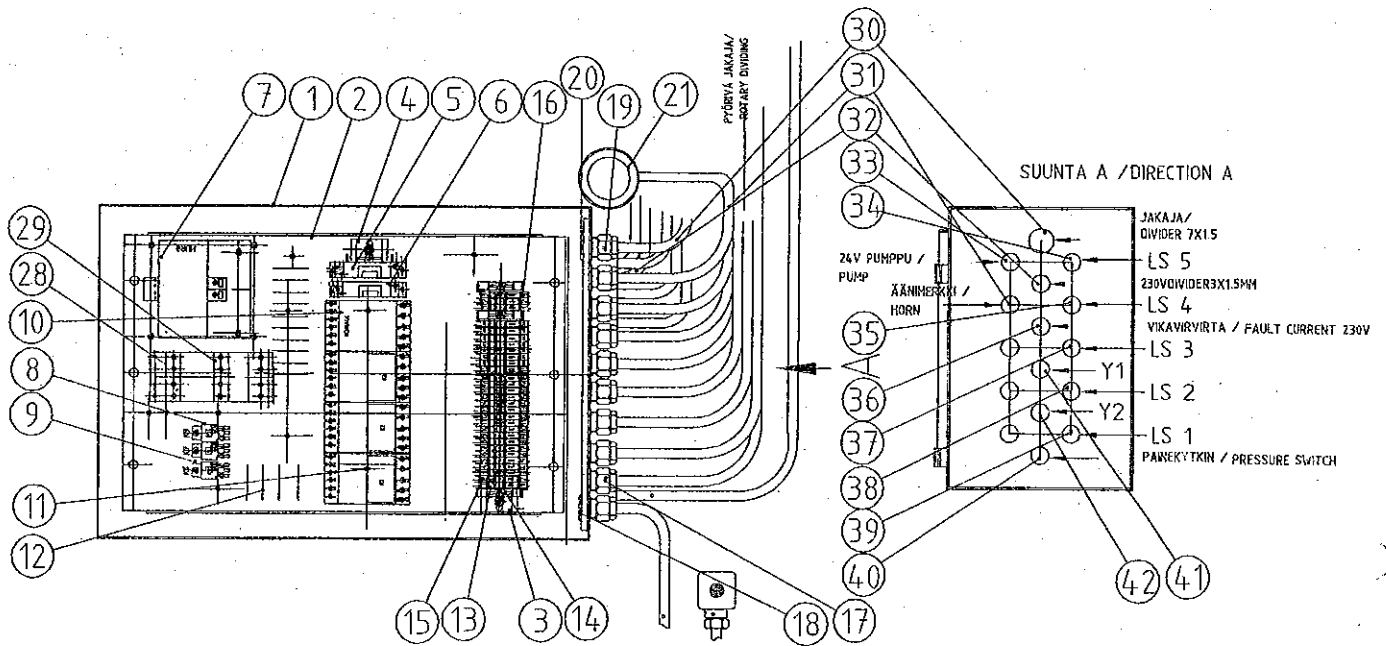
Pos. Item.	Varaosanumero Spare part-#	Nimike \ Description	Kpl Pcs
1-5	21046827	Painikekotelo varustelu / Push-button, assy	1
1	21046826	Kotelon runko 50x65x45 / Box (w/o components)	1
2	3180268	Painike Vihreä D3A6G / Push-button D3A6G,green	1
3	3180184	Vedonpoistaja PG9 muovi / Clamping sleeve PG9	1
4	3180008	Vastamutteri PG9 metalli / Lock nut PG 9 P30	1
5	3180298	SAB-robottikaapeli S80 2x1.5mm L=1800 / SAB-robot cable	1,8meter

8.5 Häätäseis painike \ Emergency-stop



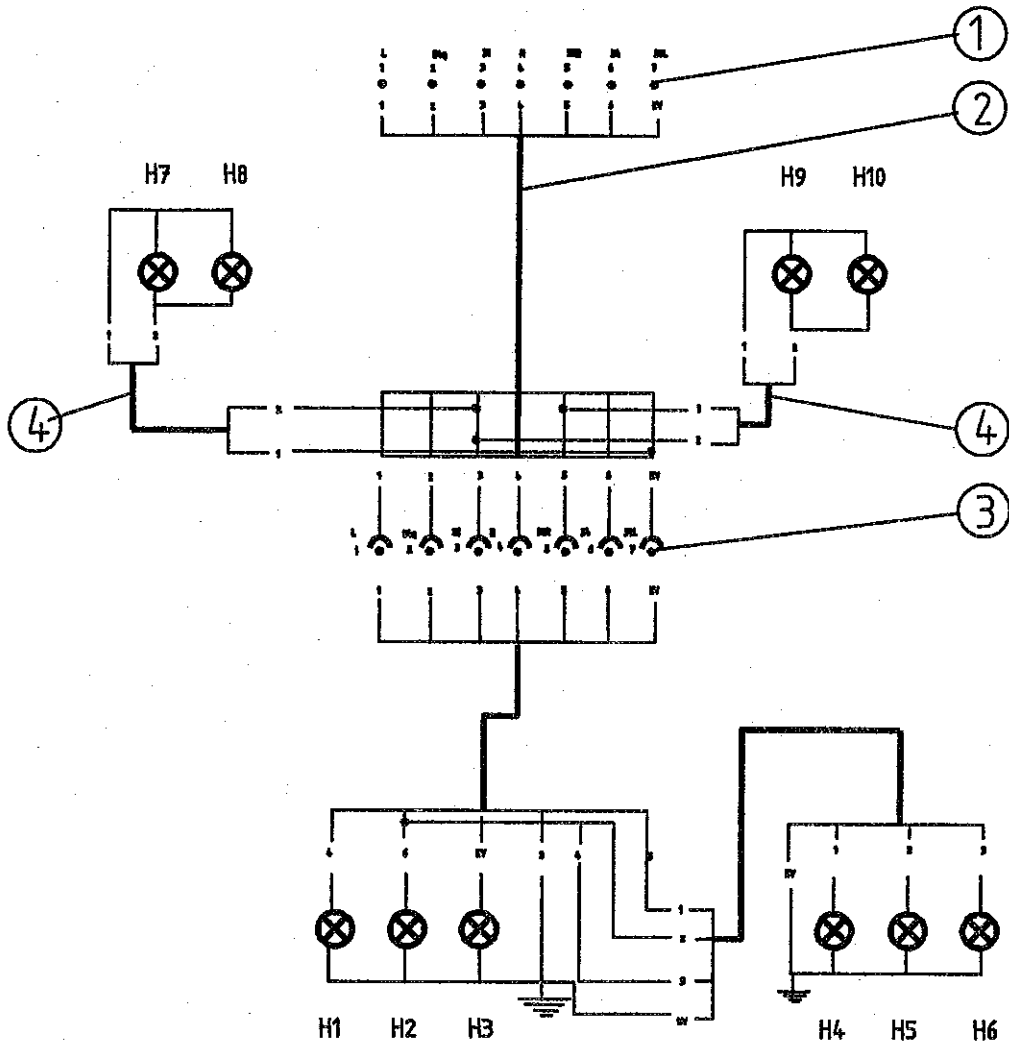
Pos. Item.	Varaosanumero Spare part#	Nimike \ Description	Kpl Pcs
1-4	21046828	Hätä-seis rasia + painike varustelu / Emergency-stop push-button, assy	1
1	3180514	Hätä-seis rasia + painike / Emergency-stop push-button,	1
2	3180184	Vedonpoistaja PG9 muovi / Clamping sleeve PG9	1
3	3180008	Vastamutteri PG9 metalli / Lock nut PG 9 P30	1
4	3180298	SAB-robottikaapeli S80 2x1.5mm L=1200 / SAB-robot cable	1,2 meter

8.6 Alakotelosähkö varustelu / Electrical central box



Pos. Item.	Varaosanumero Spare part#	Nimike \ Description	Kpl Pcs
1-42	21046805	Alakoteosähkö varustelu / Electrical central box	1
1	21046336	Sähkökotelo asenn.levyllä / Electrical box 150x230x400/	1
2	21046804	Asennuslevy reiitys / Board holes	1
3	3180454	Riviliittimenkisko 15x11x5.3-180 / Connection strip	1
4	3180212	Riviliittimenkisko LEV 35mm DIN / Connection strip L=200	1
5	3180625	Relekanta / Relay P2RF-08-E	1
	3180516	Vaihtorele / Relay G2R-1-SN12vpc 2290YB	1
6	3180626	Relekanta P2RE-05-E / Relay	6
	3180778	Vaihtorele / Relay 2420 YK 10A 250VAC/24VDC (G2R-1SN)	1
7	3180755	Tasavirtalähde / Electric 24VDC AART.85201 INPUT 230VAC OUTPUT 24VDC 5A.	1
8	3180362	Minirelesokkeli / Base minirelay	3
9	3180756	Vaihtorele / Relay 24V/10A/20A 033209211/BOSCH	3
10	3180759	Relekanta / Relay MR 78750 SCHRACK	4
11	3180758	Rele / Relay 24 VDC MT 321024 SCHRACK	3
12	3130760	Johdotuskouru /Harness chase 10470022 25x40--2000	3
13	3180496	Riviliitin RK 1.5-4/15 / Connector RK 1.5-4/15	30
14	3180456	Päätylevy APM 2.5-4/15 / Grable plate	3
15	3180731	Merkintäliuska / Notice pad (1-3)SB6/10FW	1
16	3180732	Merkintäliuska / Notice pad (1-26)SB6/10FW	1
17	3180184	Vedonpoistaja / Clamping sleeve PG9 PVC	15
18	3180008	Vastamutteri PG9 metalli / Lock nut PG9 P30	15
19	318126	Vedonpoistaja / Clamping sleeve PG11 PVC	1
20	3180086	Vastamutteri PG11 / Lock nut PG11	1
21	3180729	Peruutussummeri / Reverse summer RH-7 MITSUBA	1
22	3180445	Seis-Stop painike XA2-BS 544 / Emergency stop	1
23	3180718	Käyttötuntimittari MULLER / Hour meter MULLER BG30,18-10r50 12-48v Dc	1
24	3180370	Virtalukko / Ignition switch 4003302000	1
25	3180757	Nokkakytkin / Switch 1-2-3 K1C003N/KBCIB/K1416 ME	1
26	3180761	Nokkakytkin / Switch 1-2 K1B002N/KBCIB/K1415 ME	1
27	21046335	Kotelon kansi / Cover electrix box	1
28	3180588	Kontaktori /Contactor BF9 16A 230V	1
29	3180589	Lämpörele / Relay RF 25.15 9-15A	1
30	3180302	Robottikaapeli / Cable SAB S100 7x1.5mm2 L=2000	1
31	3180095	Kaapeli / Cable Ölflex 540p 2x 0.75mm2 L=100	1
32	3180301	Robottikaapeli / Cable SAB S100 3x1.5mm2 L=2000	1
33	3180299	Robottikaapeli / Cable SAB S80 5x1.5mm2 L=1500	1
34	3180735	Robottikaapeli / Cable SAB S200 4x1.0mm2 L=1950	1
35	3180735	Robottikaapeli / Cable SAB S200 4x1.0mm2 L=2250	1
36	3180301	Robottikaapeli / Cable SAB S100 3x1.5mm2 L=1500	1
37	3180735	Robottikaapeli / Cable SAB S200 4x1.0mm2 L=1850	1
38	3180735	Robottikaapeli / Cable SAB S200 4x1.0mm2 L=1600	1
39	3180735	Robottikaapeli / Cable SAB S200 4x1.0mm2 L=1300	1
41	3180775	Pistokekaapeli 3x0.75 / Cable with connector + LED light L=3meter	1
42	3180775	Pistokekaapeli 3x0.75 / Cable with connector + LED light L=3meter	1

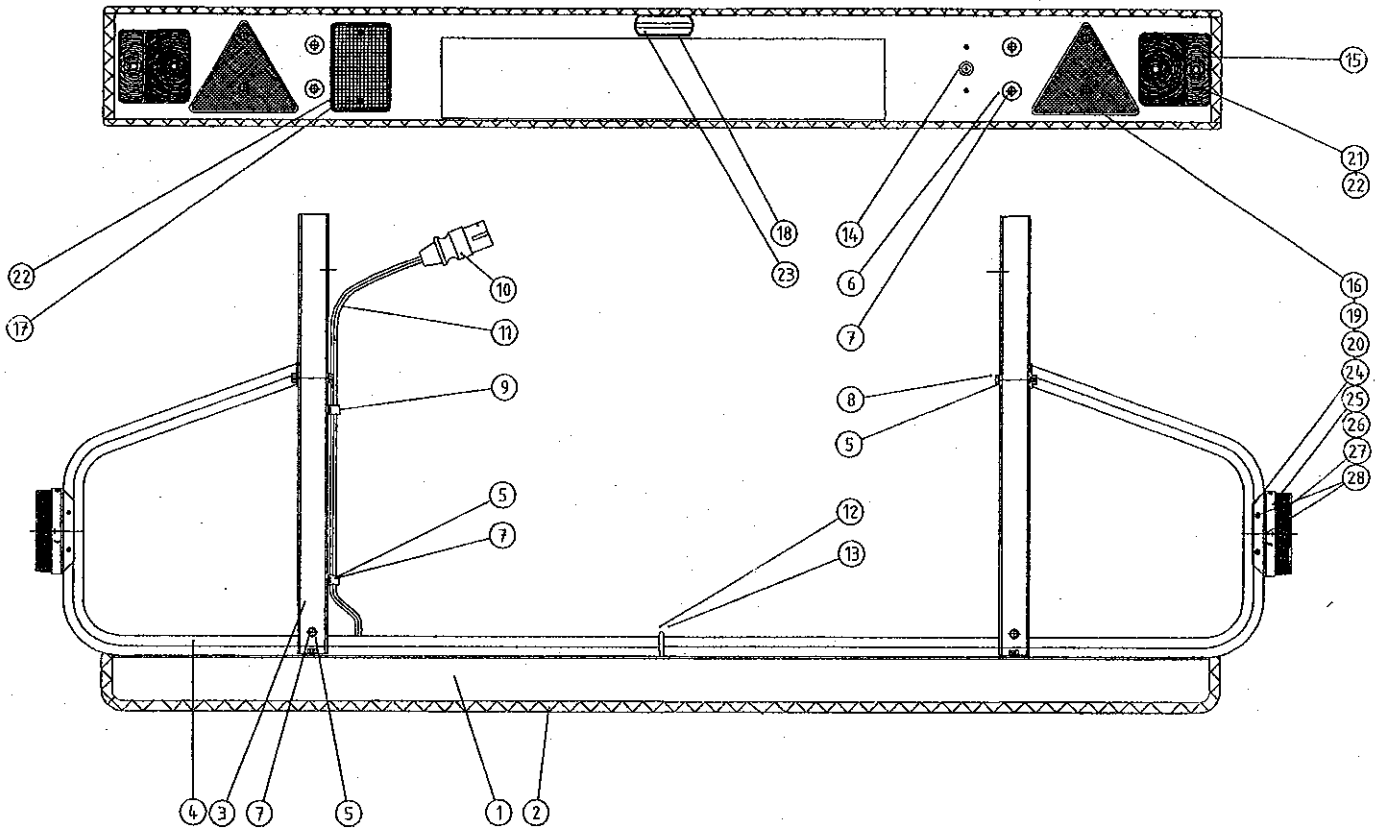
8.7 Alarungon sähkövarustelu / Electrical equipment for base frame



H1= VILKKU VASEN (FLASHING LIGHT LEFT) H6=VILKKU OIKEA (FLASHING LIGHT RIGHT)
 H2= JARRUVALO (BRAKE LIGHT) H7-H8= ÄÄRIVALO VASEN (BOUNDLIGHT LEFT)
 H3= PARKKIVALO VASEN (PARKING LIGHTS LEFT) H9-H10= ÄÄRIVALO OIKEA (BOUNDLIGHT RIGHT)
 H4= PARKKIVALO OIKEA (PARKING LIGHT RIGHT)
 H5= JARRUVALO (BRAKE LIGHT)

Pos. Item.	Varaosanumero Spare part#	Nimike \ Description	Kpl Pcs
1	3180282	7-Napainen pistotulppa / Electric plug AL082-154771 DIN ISO1724	1
2	3180302	SAB-robottikaapeli S100 7x1.5 L=5000 / SAB-robot cable	5,0 x 1 meters
3	3180281	7-Napainen pistorasia / Electric plug box AL DIN ISO1724	1
4	3180782	SAB-robottikaapeli S200 2x0.75mm ² L=2500 / SAB-robot cable	2,5 x 2 meters

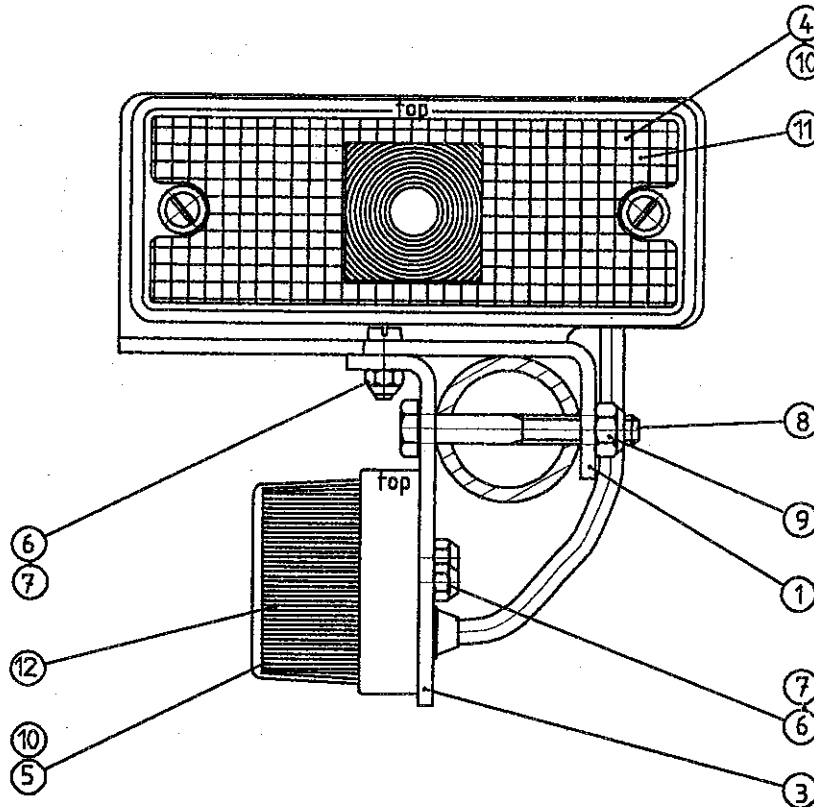
8.7.1 Takavalopaneeli varustelu \ Rearlight panel complete



Pos. Item.	Varaosanumero Spare part#	Nimike \ Description	Kpl Pcs
1-28	21046358	Takavalopaneeli varustelu / Rearlight panel complete assy	1
1	21046355	Paneeli / Panel	1
2	3300905	Reunasuojalista / Rub-rail	1
3	21046356	Putki / Pipe	1
4	21046364	Suojakaari / Cover	1
5	3030067	Jousialuslevy / Spring washer M6 zn DIN127	6
6	3030104	Korilaatta / Washer M6 zn DIN 9021	4
7	3010585	Kuusioruuvi / Hex. Screw M6x12 zn 8.8 DIN 933	12
8	3010353	Kuusioruuvi / Hex. Screw M6x50 zn 8.8 DIN 931	2
9	3090730	Letkunpidike /Hose clamp LEP-08	2
10	3180282	7-Napainen pistotulppa / Electric plug AL082-154771 DIN ISO1724	1
11	3180302	SAB-robottikaapeli S100 7x1.5 L= 1500 / SAB-robot cable	1.5x1 meter
12	3180388	Johdin Monisäie / Wire multifilament 1.5- L=2000	4
13	3180174	Kutisteletku / Shrink hose $\varnothing 6$ ---150	1
14	3300910	Kalvoläpivientikumi / Through bushing	4
15	3180769	Takavalo oik/vasen / Rearlight right/left 50x97x97	2
16	3180784	Kolmioheijastin /Triangle reflector Sandman-Nupnau 03005486	1
17	3180770	Takasumovalo / Foglight Sandman-Nupnau 60x80x120 03005484	4
18	3180776	Rekisterikilvenvalo / Numberplatelight 32x28x80 81004024	1
19	3010690	Ristiuraruuvi / Phillips screw M4x20 zb DIN 7991	4
20	3020093	Kuusiomutteri / Hex. nut M4nyloc DIN 985	4

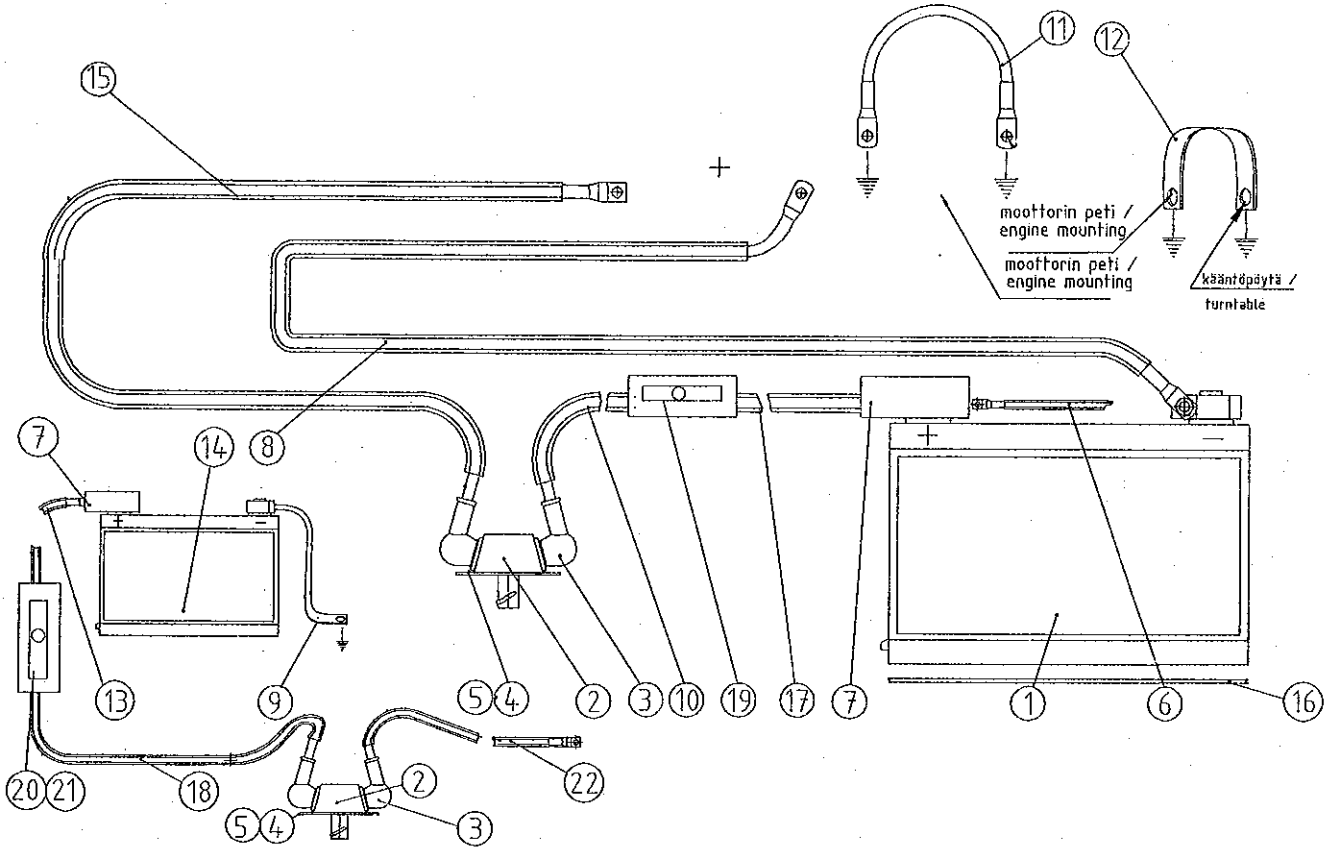
Pos. Item.	Varaosanumero Spare part#	Nimike \ Description	Kpl Pcs
21	3180772	Poltin / Bulb BAY 15d 12v/21/5W(Break light)	1
22	3180771	Poltin / Bulb BA 15 S 12V/21W/506 (Foglight,Flashing light)	1
23	3180777	Poltin Sukkula / Bulb pit-35 12V / 5W 12844 (Numberplate light)	1
24	21046351	Sivuvalonrunko / Sidelight brock	2
25	3180765	Sivuvale keltainen / Sidelight yellow 2ps003748121	2
26	3180766	Autolamppu / Bulb 1x12V4W (T4w) 8GP 002 067-121 Hella	4
27	3180768	Varalasi / Afford glass 9EL 147 910-001 Hella	1
28	3070006	Pop-niitti / POP-rivet 5x12 AL	3

8.7.2 Etu/Sivuvale varustelu \ Front / Sidelight complete



Pos. Item.	Varaosanumero Spare part#	Nimike \ Description	Kpl Pcs
1-12	21046359	Etu/Sivuvale varustelu oikea / Ahead/Sidelight complete right	1
1-12	21046360	Etu/Sivuvale varustelu vasen / Ahead/Sidelight complete left	1
1	21046348	Etuvaleonrunko / Ahead light brock	1
3	21046351	Sivuvaleonrunko / Sidelight brock	1
4	3180764	Aarivale / Boundlight Bright 2PG003748151 Hella	1
5	3180765	Sivuvale / Sidelight yellow 2PS003748121	1
6	3010419	Uraruvi / Screw M4x10 8.8 zn DIN 84	4
7	3020093	Kuusiomutteri / Hex. nut M4 DIN 985	4
8	3010405	Kuusioruvi / Hex. Screw M6x45 zn 8.8 DIN 931	1
9	3020061	Kuusiomutteri / Hex, nut M6 DIN 985	1
10	3180766	Autolamppu / Bulb 1x12V4W (T4w) 8GP 002 067-121 Hella	2
11	3180767	Varalasi / Afford glass Bright 9EL 148 274-001 Hella	1
12	3180768	Varalasi / Afford glass Yellow 9EL 147 910-001 Hella	1

8.9 Akkukaapelointi / Battery cables



Pos. Item.	Varaosanumero Spare part#	Nimike \ Description	Kpl Pcs
1-22	21046811	AKKUKAAPELOINTI / BATTERY CABLES	1
1	3180754	Akku / Battery NBW6-225 Trojan(käyttöakut)	4
2	3180315	Päävirtakytkin / Main switch 24V 75A 02-943200	2
3	3180637	Suojainpiippu 2013 / Gaiter, cable ends	4
4	3010255	Kuusiokoloruuvi uppok. / Allen hd. Screw, flush head M6x16 10.1 DIN799	4
5	3020061	Kuusiomutteri / Hex. nut M6 nyloc DIN985	2
6	21046812	Akkukaapeli, + / Battery cable +, L= 400	4
7	3180781	+ -navan suoja / Cover of + pole	1+7
8	21046813	- kaapeli / - cable L= 1000	1
9	3180337	Maakaapeli / Earth (-) cable 22 mm ² L= 300	1
10	21046814	pumpun (+) kaapeli / pump's (+) cable L=730	1
11	21046815	pumpun (-) kaapeli / pump's (-) cable L=450	1
12	3180338	Välijohto maa / Trunk, ground L=150	1
13	3180783	+Akku kaapeli / +Battery Cable L= 300	1
14	3180779	Akku / Battery 12V 45AH	1
15	21046816	+ kaapeli,/+ cable +, L= 2000	1
16	21046820	Kumimatto / Rubber matting EPDM 8686	1
17	21046868	+ kaapeli / + cable L= 300	1
18	21046869	+kaapeli / + cable L=670	1
19	3180793	Sulakepesä / Glow fuse 150A	1
20	21046815	Sulakerasia / Fuxe box 150A MTA-01.00380 10-35mm kaap.	1
21	3180811	Sulake / Fuse 150A MTA-06.01150 MEGA ORANSSI	1
22	21046870	kaapeli / Cable L= 1550	1

