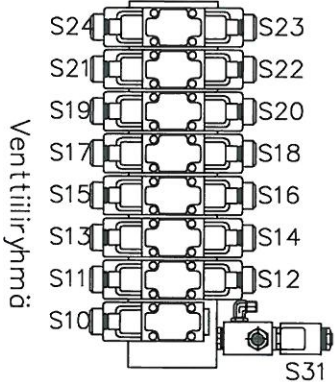
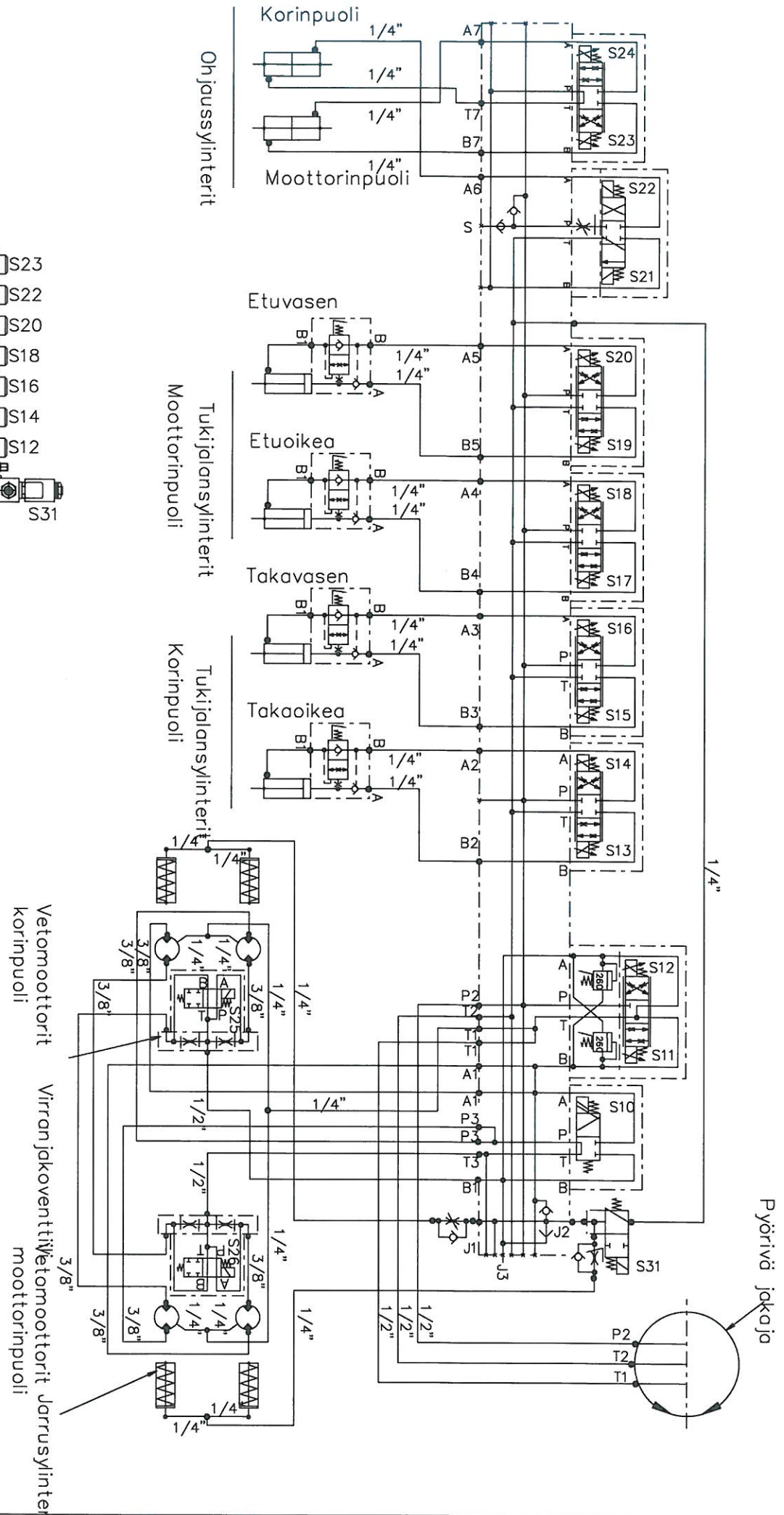


Pvm		Kohta	
Nimi		Merkki	
Muutos		Kyllä	Ei
		Vaihtokapp.	Säilyy



Pos	Laatu	Muoto,mitat,stand.	3/3	Mitt: mm
TOLEROMATTOMAT MITAT: Lastuova työstö ISO 2768-m, Hietsutut rakenteet EN ISO 19924-Br				
Suunn.	14.9-03RA	Suhde	1:2	Aihion koko:
Piirri	14.9-03RA			Kpl/ohio:
Hyy				Vanh. piir.no
R.ain.nimike	Yököporin YDRAULIIKKA			
Oso	Oso O=RUNGON HD-KAAVIO			
Piir.no	21049108			
VETOMOOTTORIT RISTISSÄ				



Vetomoottorit
Virranjakventtiili
Vetomoottorit Jarrusylinteri
moottorinpuoli